



GARDENPRO
POWERPLUS[®]
HIGH QUALITY TOOLS

POWXG90410



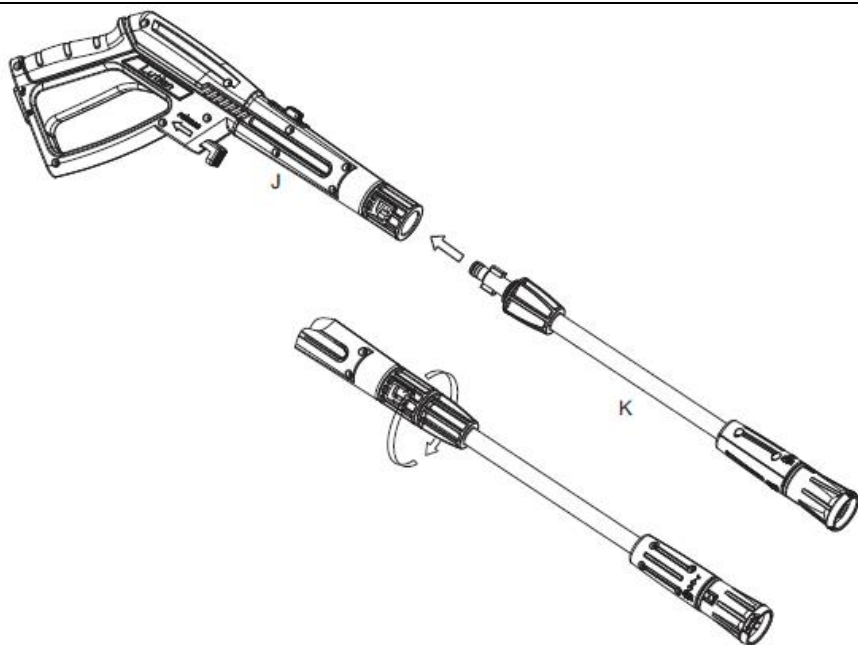


Fig 1

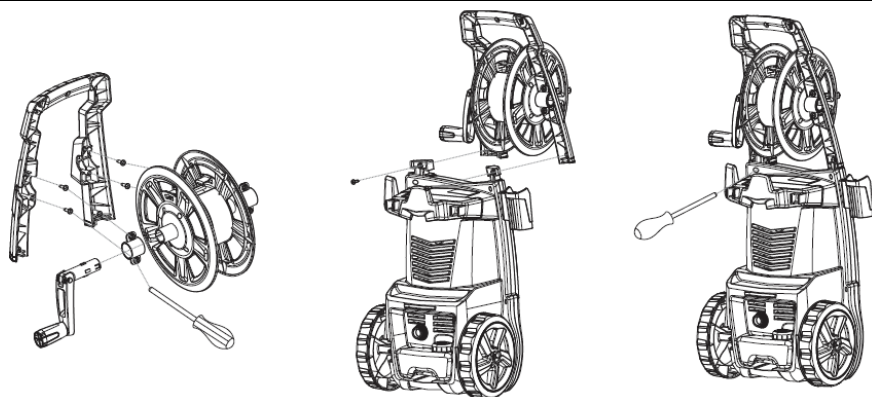


Fig 2

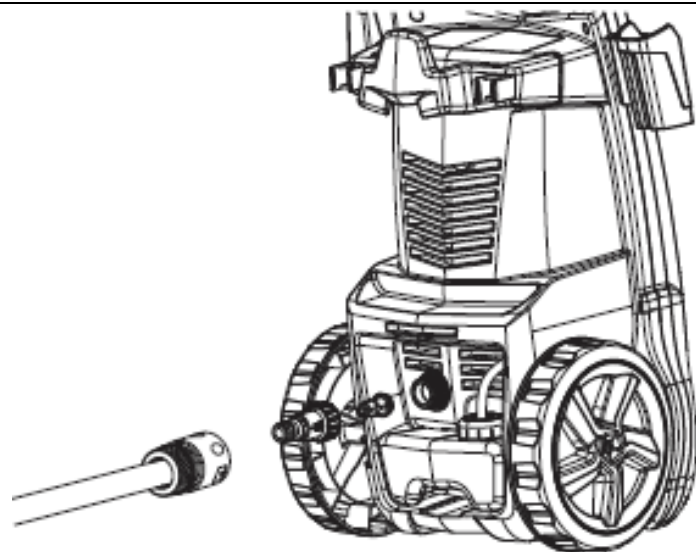


Fig 3

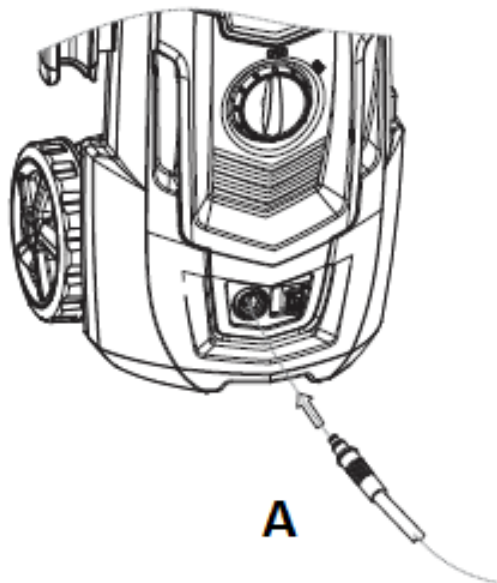


Fig 4

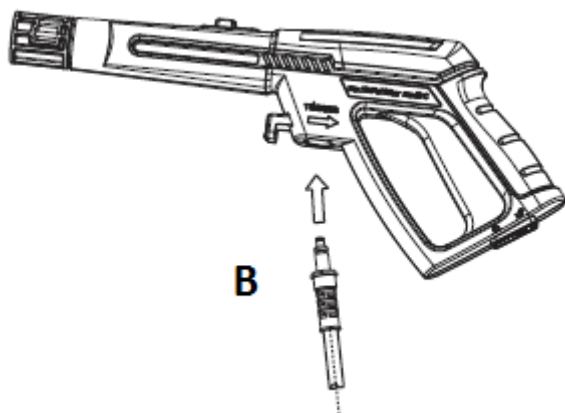


Fig 4

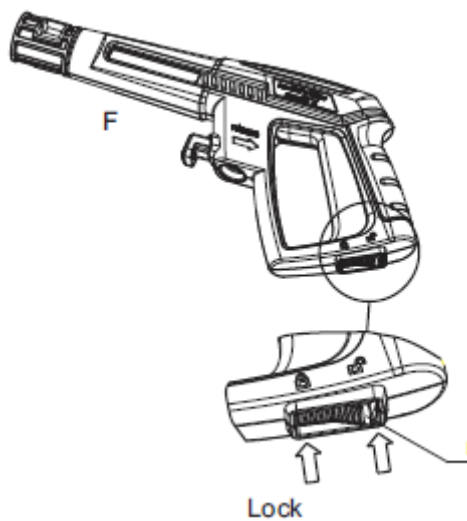


Fig 5

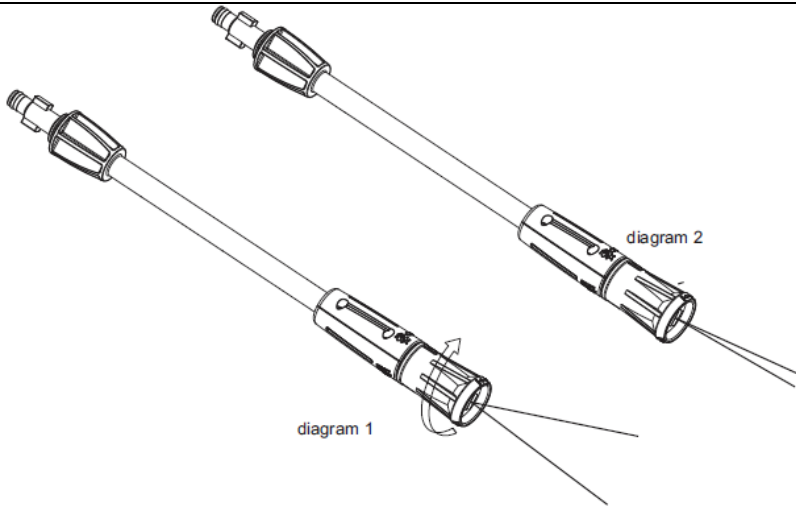


Fig 6

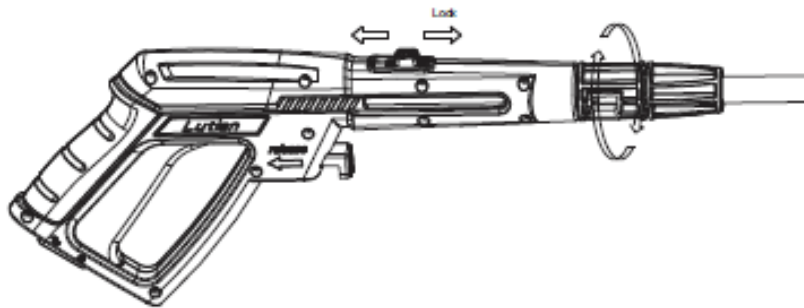


Fig 7

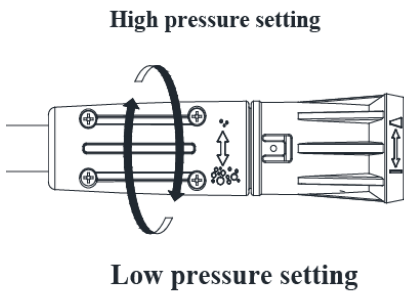


Fig 8

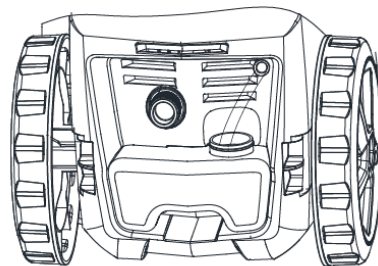


Fig 9

1	POUŽÍVANIE	2
2	POPIS (OBR. A)	2
3	OBSAH BALENIA	2
4	DOPLNKOVÉ BEZPEČNOSTNÉ POKYNY PRE VYSOKOTLAKOVÉ ČISTIČE	2
4.1	<i>Pripojenie sieťového zdroja</i>	4
4.2	<i>Pripojenie vody</i>	4
4.3	<i>Bezpečnostné zariadenia</i>	4
5	MONTÁŽ	4
5.1	<i>Montáž úložného držiaka</i>	4
5.2	<i>Montáž pištole (obr. 1)</i>	4
5.3	<i>Montáž rukoväte vozíka (obr. 2)</i>	4
6	PREVÁDZKA	4
6.1	<i>Pripojenie záhradnej hadice (obr. 3)</i>	4
6.2	<i>Montáž vysokotlakovej hadice (obr. 4)</i>	5
6.3	<i>Montáž predĺženej násady a trysky</i>	5
6.4	<i>Pripojenie vody</i>	5
6.5	<i>Spustenie/zastavenie stroja</i>	5
6.6	<i>Nastaviteľná tryska (obr. 6)</i>	6
6.7	<i>Otáčanie pištole (obr. 7)</i>	6
6.8	<i>Čistič terás</i>	6
6.9	<i>Dávkovač čistiaceho prostriedku</i>	6
7	TECHNICKÉ ÚDAJE	6
8	HLUK	7
9	ČISTENIE A ÚDRŽBA	7
9.1	<i>Čistenie vstupného filtra</i>	7
9.2	<i>Čistenie vetracích otvorov</i>	7
9.3	<i>Mazanie spojok</i>	7
10	SKLADOVANIE	7
11	ODSTRAŇOVANIE PORÚCH	8

VYSOKOTLAKOVÝ ČISTIČ 1800 W POWXG90410

1 POUŽÍVANIE

Váš vysokotlakový čistič je určený na čistenie vonku. Čistenie: strojov, vozidiel, štruktúr, nástrojov, fasád, terás, záhradných nástrojov,...



VAROVANIE! Z dôvodu vlastnej bezpečnosti si pred použitím tohto zariadenia prečítajte tento návod a všeobecné bezpečnostné pokyny. Ak vaše elektrické zariadenie budete dávať iným používateľom, odovzdajte ho prosím spolu s týmito pokynmi.

2 POPIS (OBR. A)

1. Spojka prívodu vody
2. Hákový držiak
3. Odtok vody
4. Spínač
5. Rukoväť vozíka
6. Držiak pištole
7. Vysokotlaková hadica
8. Spúšťacia pištoľ
9. Zámok spúšte
10. Dlhá násada
11. Nastaviteľná tryska
12. Zaisťovacie tlačidlo hadice na pištoľi
13. Zaisťovacie tlačidlo hadice na stroji
14. Čistič terás
15. Turbo tryska
16. Dávkovač čistiaceho prostriedku

3 OBSAH BALENIA

- Odstráňte všetok baliaci materiál.
- Odstráňte zvyšný baliaci materiál a baliace vložky (ak sú súčasťou balenia).
- Skontrolujte, či je obsah balenia úplný.
- Skontrolujte či prístroj, elektrická šnúra, zástrčka a príslušenstvo nebolo počas prepravy poškodené.
- Baliaci materiál si, pokiaľ je to možné, odložte počas celej záručnej doby. Potom ho zlikvidujte v miestnej zberni odpadov.



VAROVANIE: Baliaci materiál nie je na hranie! Deti sa nesmú hrať s plastovými vreckami! Nebezpečenstvo udusenía!

- | | |
|--------------------------------|-----------------------|
| 1x vysokotlakový čistič | 1x 8 m tlaková hadica |
| 1x spúšť | 1x hlavný návod |
| 1x predĺžená násada s pištoľou | 1x Čistič terás |
| 1x nastaviteľná tryska | 1x turbo tryska |
| 1x konektor prívodu vody | 1x čistiaca ihla |



Ak zistíte, že chýbajú nejaké súčasti, alebo sú poškodené, kontaktujte prosím predajcu.

4 DOPLNKOVÉ BEZPEČNOSTNÉ POKYNY PRE VYSOKOTLAKOVÉ ČISTIČE

- Prístroj je určený výlučne na súkromné použitie vonku, a NIE na komerčné použitie. Prístroj udržiavajte mimo pôsobenia tepla, priameho slnečného žiarenia, vlhkosti a dažďa, mrazu a ostrých hrán.

- Osobám, ktoré neboli zaškolené do používania vysokotlakového čističa ani si neprečítali návod na používanie nedovoľte stroj používať!
- Deti alebo nezaškolené osoby nesmú vysokotlakové čističe používať.
- Na deti je potrebné dohliadať, aby sa zabezpečilo, že sa so zariadením nebudú hrať.
- Pred spustením stroja pozorne skontrolujte, či stroj nemá poškodenia. Ak nejaké zistíte, nespúšťajte stroj a kontaktujte svojho miestneho distribútora.
- Skontrolujte hlavne izoláciu elektrického kábla. Nesmie mať chyby ani praskliny. Ak je elektrický kábel poškodený, mali by ste ho dať vymeniť do autorizovaného miestneho servisného centra.



VAROVANIE: Vysokotlakový prúd môže byť nebezpečný, ak sa zneužije. Prúd nemierte na ľudí, elektrické zariadenie pod prúdom, ani na samotný prístroj.



VAROVANIE: Zariadenie nepoužívajte v blízkosti osôb, ak nemajú oblečený ochranný odev.

- Prúdom nemierte na seba ani iných ľudí s cieľom očistiť topánky alebo odev.
- Predĺženú násadu držte pevne oboma rukami.
- Operátor a ktokoľvek v bezprostrednom okolí miesta čistenia by sa mal chrániť pred zásahmi častíc, ktoré počas používania odletujú.
- Počas prevádzky používajte okuliare a ochranný odev.
- Pred vykonávaním používateľskej údržby odpojte od prívodu el. prúdu.
- Na zabezpečenie bezpečnosti zariadenia používajte len originálne náhradné diely od výrobcu alebo diely schválené výrobcom.
- Prístroj nepoužívajte, ak je poškodená napájacia šnúra alebo iné dôležité časti zariadenia, napr. bezpečnostné zariadenia, vysokotlakové hadice a spúšťacia pištoľ.
- Prístroj nepoužívajte, ak máte mokré ruky. Ak je prístroj mokry alebo vlhky, okamžite ho odpojte. Nedávajte ho do vody.
- Pneumatiky a ventily pneumatík sa môžu prúdom vysokého tlaku poškodiť a potom prasknúť.
- Stroj nikdy nepoužívajte v prostredí, kde by ho mohol poškodiť výbuch.
- Čistenie povrchov obsahujúcich azbest vysokým tlakom nie je povolené.
- Tento vysokotlakový čistič sa nesmie používať pri teplotách pod 0°C.



VAROVANIE: Vysokotlakové hadice, spojovacie diely a spojky sú dôležité pre bezpečnosť zariadenia. Používajte len hadice, spojovacie zariadenia a spojky, ktoré odporúča výrobca.



VAROVANIE: Neadekvátne predĺžovacie káble môžu byť nebezpečné. Káble na navijakoch by sa mali vždy úplne odvinúť, aby sa zabránilo prehriatiu kábla.

- Ak sa použije predĺžovací kábel, zástrčka a zásuvka musia byť vodotesné a spíňať dole spomenuté požiadavky pre dĺžku a rozmery kábla.
 - 1,0 mm² max. 12,5 m
 - 1,5 mm² max. 20 m
- Ak sa poškodí elektrický kábel, smie ho vymeniť len výrobca alebo jeho servisný zástupca alebo podobne kvalifikovaná osoba. Predídete tak rizikám.

4.1 Pripojenie sieťového zdroja

Pri pripájaní vysokotlakového čističa k elektrickej sieti treba dodržať nasledujúce body:

- Pripojenie elektrického napájania musí vykonať kvalifikovaný elektrikár a pripojenie musí byť v súlade s normou IEC 60364-1.
- Odporúča sa, aby pripojenie elektrického napájania k tomuto zariadeniu obsahovalo chránič proti zvyškovému prúdu, ktorý preruší napájanie, ak zvodový prúd k zemi prekročí 30 mA na 30 ms.

4.2 Pripojenie vody

- Pripojenie k verejnej sieti v súlade s predpismi.
- Vstupná hadica môže byť pripojená k vodovodnej sieti s max. vstupným tlakom 12 bar.



Tento vysokotlakový čistič sa v Európe smie pripájať k sieti s pitnou vodou iba vtedy, keď bolo nainštalované vhodné zariadenie na zabránenie spätného toku do vodovodnej siete, typu BA v súlade s normou EN 1717. Dĺžka hadice medzi zariadením na zabránenie spätného toku a vysokotlakovým čističom musí byť min. 10 metrov, aby bolo možné absorbovať tlakové nárazy (min.

priemer 1/2 palca - 1,27 cm).

- Prevádzka nasávaním (napríklad z nádrže dažďovej vody) sa vykonáva bez zariadenia na zabránenie spätného toku.
- Hneď ako voda pretečie cez BA ventil, voda sa už nepovažuje za pitnú.



DÔLEŽITÉ! Používajte iba vodu bez akýchkoľvek nečistôt. Ak existuje riziko, že v privodovej vode budú častice piesku (napr. z vašej vlastnej studne), mal by sa namontovať dodatočný filter.

4.3 Bezpečnostné zariadenia

- Dekompresný ventil dokáže znížiť tlak, ak prekročí prednastavené hodnoty.
- Zaisťovacie zariadenie na spúšti pištole (9): Spúšť pištole (8) obsahuje zaisťovacie zariadenie (9). Keď sa tlačidlo aktivuje, spúšť pištole (8) sa nedá ovládať.
- Motor chráni pred preťažením tepelný senzor. Stroj sa po niekoľkých minútach reštartuje, keď tepelný senzor vychladne.

5 MONTÁŽ

V tejto časti je vysvetlený spôsob, akým pripraviť váš vysokotlakový čistič na používanie.

5.1 Montáž úložného držiaka

Hákový držiak zasuňte do podpery.

5.2 Montáž pištole (obr. 1)

- Do pištole vložte nastaviteľnú rozstrekovaciu dýzu (K). Nastaviteľnú dýzu zatlačte na pištoľ (J) a otáčajte ju v smere hod. ručičiek, aby ste ju rukou utiahli a zaistili na mieste. Po správnom pripojení dielov nie je možné tieto dva komponenty od seba oddeliť, ak nastaviteľnú dýzu rovno ťaháte. Všetko príslušenstvo musí byť vložené do pištole, aby sa zariadenie mohlo správne používať.

5.3 Montáž rukoväte vozíka (obr. 2)

1. Rukoväť vozíka položte na stroj.
2. Rukoväť zaistíte 4 skrutkami.

6 PREVÁDZKA

6.1 Pripojenie záhradnej hadice (obr. 3)

- Pred pripojením konektora privodu vody k tlakovému čističu odstráňte plastové viečko.
- Pripevnite konektor hadice (so zabudovaným filtrom) k tlakovému čističu.

- Záhradnú hadicu pripojte pomocou štandardnej rýchlospojky.

6.2 Montáž vysokotlakovej hadice (obr. 4)

1. Vysokotlakovú hadicu pripojte k spúšťacej pištoľi a stroju.
2. Vysokotlakovú hadicu odpojte stlačením západky (A) alebo tlačidla (B).

6.3 Montáž predĺženej násady a trysky

1. Predĺženú násadu zatlačte do spúšťacej pištole.
2. Keď je vložená, otočte ju. Varovanie: Zabezpečte, aby bola násada správne pripevnená k pištoľi.
3. Pripevnite trysky. Silno ju zatlačte na násadu. Pred aktivovaním spúšte skontrolujte, či je tryska správne upevnená.

6.4 Pripojenie vody

Vhodná je obyčajná záhradná hadica s dĺžkou min. 10 m a max. 25 m a priemerom 1/2" (1,27 cm).



DÔLEŽITÉ! Používajte iba vodu bez akýchkoľvek nečistôt. Ak existuje riziko, že v prírodovej vode budú častice piesku (napr. z vašej vlastnej studne), mal by sa namontovať dodatočný filter.

1. Vodu nechajte tiecť cez vodnú hadicu pred pripojením k stroju, aby sa zabránilo tomu, že sa do stroja dostane piesok a nečistoty. Poznámka: Skontrolujte, či je v prírodnom potrubí vody nainštalovaný filter a či nie je upchatý.
2. K prívodu vody pripojte hadicu na vodu pomocou rýchlospojky (privádzaná voda, max. tlak: 12 bar, max. teplota: 50°C).
3. Zapnite vodu.

6.5 Spustenie/zastavenie stroja

Spúšťacia pištoľ a predĺžovacia násada sú ovplyvňované tlakom počas prevádzky - preto ich vždy držte pevne obomi rukami.



POZOR: Tryskou mierte na zem.

Tento vysokotlakový čistič je vybavený automatickým systémom spustenia/zastavenia založenom na tlaku vody.

1. Skontrolujte, či je stroj vo zvislej polohe. POZNÁMKA: Stroj nekladte do vysokej trávy!
2. Pustite zámok spúšte.
3. Aktivujte spúšť spúšťacej pištole a vodu nechajte tiecť, kým z vodnej hadice neunikne všetok vzduch.
4. Otočte spínač spustenia/zastavenia doprava.
5. Aktivujte spúšť spúšťacej pištole.
6. Vždy nastavte vzdialenosť, a tým tlak trysky k povrchu, ktorý idete čistiť.

Stroj počas prevádzky nezakrývajte ani ho nepoužívajte v miestnosti bez adekvátneho vetrania!

POZNÁMKA: Ak od stroja odchádzate alebo ho nebudete 5 minút používať, musíte ho vypnúť spínačom štart/stop (4) "O":

7. Otočte spínač spustenia/zastavenia doľava na "O".
8. Odpojte elektrickú zástrčku od el. zásuvky.
9. Prívod vody vypnite a aktivujte spúšť spúšťacej pištole, aby ste uvoľnili tlak v stroji.
10. Zaisťte spúšťaciu pištoľ.(obr. 5)

Pri uvoľňovaní spúšte spúšťacej pištole sa stroj automaticky zastaví. Stroj sa znovu spustí, keď znovu aktivujete spúšťaciu pištoľ.

6.6 **Nastaviteľná tryska (obr. 6).**

Tlak na nastaviteľnú trysku môže byť nastavený jej otáčaním.



VAROVANIE: Nerobte to počas prevádzky, aby ste predišli kontaktu prúdu s rukou.

6.7 **Otáčanie pištole (obr. 7)**

Počas vzoru striekania úplného vejára sa otáčaním pištole upraví uhol čistenia, aby si každý používateľ našiel čo najpohodnejšiu a najefektívnejšiu polohu čistenia. Zatláčte tlačidlo do boku na „odblokovanie“ (Unlock), funkcia otáčania sa otvorí. A zatlačte tlačidlo do boku na „blokovanie“ (Lock), ak nepotrebujete túto funkciu.

6.8 **Čistič terás**

Čistič terás je výkonným príslušenstvom na čistenie terás, prjazdových ciest atď.

K predĺžovacej násade pripevnite čistič terás.

POZNÁMKA: Čistič terás nepoužívajte ako metlu, ale nechajte ho hladko prechádzať po povrchu.

6.9 **Dávkovač čistiaceho prostriedku**



Tlakový čistič dávkuje čistiaci prostriedok len pri nízkom tlaku. Na oplachovanie do čista použite nastaviteľnú rozstrekovaciu dýzu.

Zabudovaný dávkovač čistiaceho prostriedku vám umožní naniesť rôzne druhy tekutých čistiacich prostriedkov na pracovný povrch. Čistiaci prostriedok sa nanáša len pri použití nízkeho tlaku. Nastaviteľnú dýzu vložte do pištole a potiahnite koniec „Δ“ tak, aby bol tlakový čistič v nízkotlakovom režime (pozri obr. 8). Odstráňte viečko na nádrži čistiaceho prostriedku a naplňte len tekutým čistiacim prostriedkom (obr. 9). Do nádrže nedávajte vodu. Tlakový čistič automaticky zmieša vodu s čistiacim prostriedkom. Po nanosení čistiaceho prostriedku na pracovný povrch zatlačte na koniec „I“ nastavovacej dýzy a ostriekajte čistiaci prostriedok pomocou vysokotlakového rozprašovača (obr. 8). Vo vysokotlakovom režime tlakový čistič nedávkuje čistiaci prostriedok.

7 **TECHNICKÉ ÚDAJE**

	POWXG90410
TYP motora	Motor s kefkami
Tlak (Mpa)	10
Max. tlak (Mpa)	14
Napätie	220-240 V / 50 Hz
Príkion	1800 W
Tok	7,0 L/min
Teplota vody	Max 50°C
Hmotnosť	7,7 kg

8 HLUK

Hodnoty emisií hluku namerané podľa príslušnej normy. (K=3)

Hladina akustického tlaku LpA	75 dB(A)
Hladina akustického výkonu LwA	90 dB(A)



POZOR! Ak akustický tlak prekročí úroveň 85 dB(A), používajte chrániče sluchu.

aw (Vibrácie):	< 2,5 m/s ²	K = 1,5 m/s ²
----------------	------------------------	--------------------------

9 ČISTENIE A ÚDRŽBA



VAROVANIE! Pred vykonávaním údržby alebo čistenia vždy odpojte elektrickú zástrčku zo zásuvky.

Aby bola zaručená dlhá a bezproblémová životnosť, riadte sa nasledujúcimi radami:

- Pred montážou vypláchnite vodnú hadicu, vysokotlakovú hadicu, striekaciu násadu a príslušenstvo.
- Konektory očistite od prachu a piesku.
- Vyčistite trysky.

Akékoľvek opravy by mala vždy vykonávať autorizovaná opravovňa s použitím originálnych náhradných dielov.

9.1 Čistenie vstupného filtra

- Pravidelne čistite filter prívodu vody. Prepláchnite vodou, aby ste odstránili nečistoty a úlomky.



UPOZORNENIE: Ak by sa filter nenamontoval, záruka zanikne.

9.2 Čistenie vetracích otvorov

Stroj treba udržiavať čistý, aby mohol chladiaci vzduch voľne prúdiť cez vetracie otvory stroja.

9.3 Mazanie spojok

Na uľahčenie pripájania a aby nevyschli O-krúžky sa musia spojky pravidelne mazať.

10 SKLADOVANIE

Stroj by ste mali skladovať v miestnosti bez mrazu!

Z čerpadla, hadice a príslušenstva treba vždy pred skladovaním vyprázdniť vodu nasledujúcim spôsobom:

1. Stroj zastavte (Otočte spínač „O“ a odpojte vodnú hadicu a trysku.
2. Stroj opätovne spustíte a aktivujete spúšť spúšťacej pištole. Stroj nechajte bežať dovtedy, kým cez spúšťaciu pištoľ nebude vytekať už žiadna voda.
3. Stroj zastavte, odpojte ho od elektriny a naviňte hadicu a kábel.
4. Spúšťaciu pištoľ, predlžovaciu násadu, trysky a iné príslušenstvo vložte do držiakov stroja. Hákový držiak sa dá používať na uloženie hadice a elektrickej šnúry.

Ak stroj nedopatrením vystavíte mrazu, bude potrebné skontrolovať, či sa nepoškodil.



VAROVANIE: Nikdy nespúšťajte zamrznutý stroj. Škoda spôsobená mrazom, nie je krytá zárukou!

11 ODSTRÁNANIE PORÚCH

PROBLÉM	PRÍČINA	SPÔSOB NÁPRAVY
Stroj sa nespúšťa	Stroj nie je zapojený do elektriny	Stroj zapojte do elektriny.
	Poškodená el. zásuvka.	Skúste inú zásuvku.
	Poškodený predlžovací kábel.	Skúste bez predlžovacieho kábla.
Fluktuácia tlaku	Čerpadlo nasáva vzduch.	Skontrolujte, či sú hadice a spoje v poriadku.
	Ventily sú znečistené, opotrebované alebo zaseknuté.	Kontaktujte vaše najbližšie servisné stredisko.
	Prívod vody je nepostačujúci.	Zvýšte tlak vody, skontrolujte, či nie je zablokováná záhradná hadica a/alebo vymeňte za väčšiu hadicu.
	Tesnenia čerpadla sú opotrebované.	Kontaktujte vaše najbližšie servisné stredisko.
Stroj sa zastavuje.	Nesprávne sieťové napätie	Skontrolujte, či sieťové napätie korešponduje so špecifikáciou na typovom štítku.
	Aktivovaný tepelný senzor.	Stroj nechajte 5 minút vychladnúť.
	Tryska je čiastočne zablokováná.	Trysku vyčistite ihlou a nastriekaním vody späť cez trysku.
	Zvýšenie spotreby elektrického prúdu.	Skúste bez predlžovacieho kábla.
Stroj pulzuje.	Vzduch v prívodnej hadici/čerpadle.	Stroj nechajte bežať s otvorenou spúšťou, kým sa neobnoví pravidelný pracovný tlak.
	Neadekvátne napájanie vody.	Zvýšte tlak vody, skontrolujte, či nie je zablokováná záhradná hadica a/alebo vymeňte za väčšiu hadicu.
	Tryska je čiastočne zablokováná.	Trysku vyčistite ihlou a nastriekaním vody späť cez trysku.
	Zablokovaný filter vody.	Vyčistite filter.
	Zalomená hadica.	Vyrovajte hadicu.
Stroj sa často sám spúšťa a zastavuje.	Čerpadlo a/alebo spúšťacia pištoľ sú netesné.	Kontaktujte vaše najbližšie servisné stredisko
	Žiadny prívod vody	Pripojte prívod vody.
Stroj sa spúšťa, ale nevychádza žiadna voda.	Zablokovaný filter vody.	Vyčistite filter.
	Zablokovaná tryska	Trysku vyčistite ihlou a nastriekaním vody späť cez trysku.