



Fig. 2A

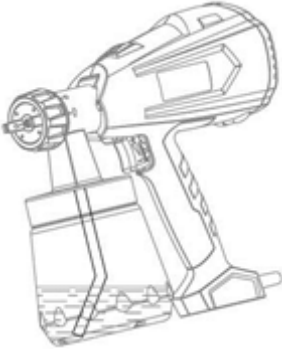


Fig. 2B



Fig. 3

Fig. 3A

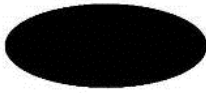
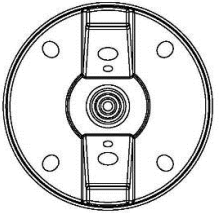


Fig. 3B

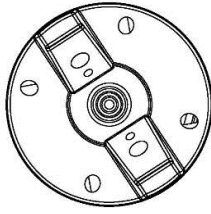


Fig. 3C

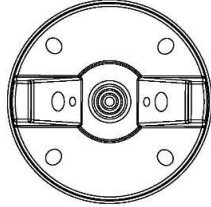


Fig. 3D

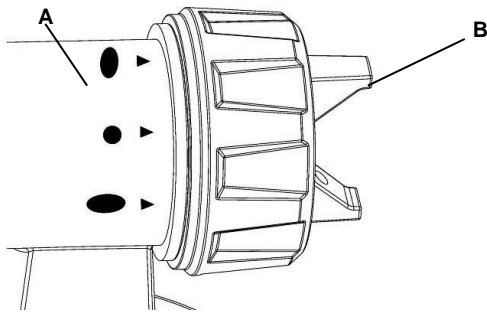


Fig. 4

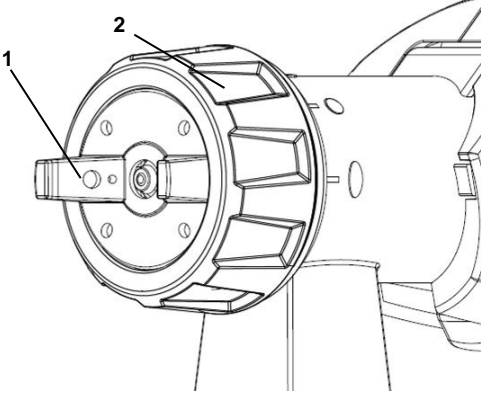


Fig. 5

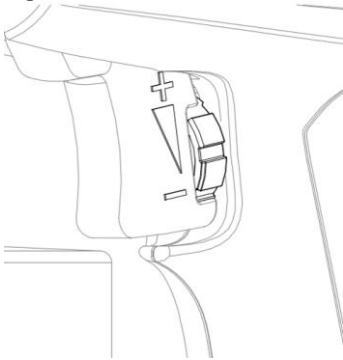


Fig. 6

Fig. 6A

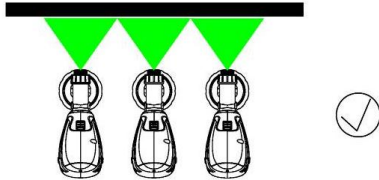


Fig. 6B

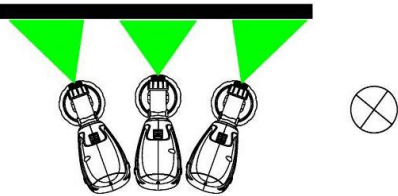


Fig. 7

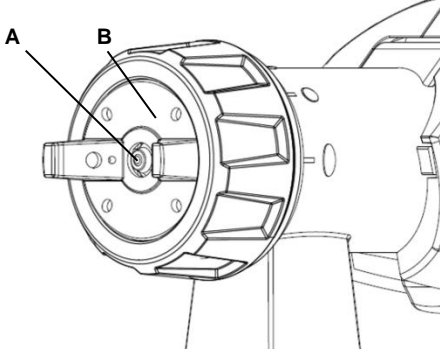


Fig. 8

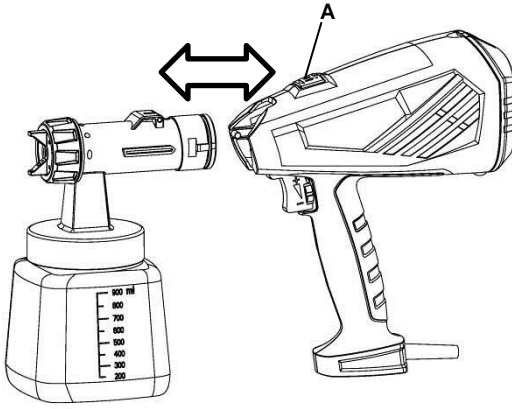
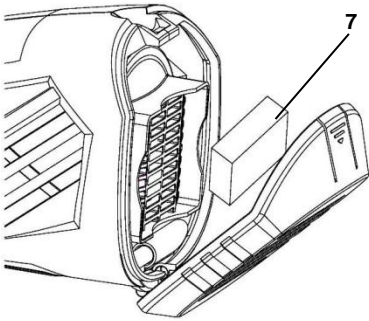


Fig. 9



1	POPIS (OBR. A)	2
2	OBSAH BALENIA	2
3	VYSVETLENIE SYMBOLOV	2
4	VŠEOBECNÉ BEZPEČNOSTNÉ VAROVANIA PRE ELEKTRICKÉ NÁRADIE	3
4.1	<i>Pracovná plocha</i>	3
4.2	<i>Elektrická bezpečnosť</i>	3
4.3	<i>Osobná bezpečnosť</i>	3
4.4	<i>Používanie elektrického náradia a starostlivosť oň</i>	4
4.5	<i>Servis</i>	4
5	DOPLNKOVÉ BEZPEČNOSTNÉ POKYNY	4
5.1	<i>V nasledujúcich prípadoch striekaciu pištoľ okamžite vypnite:</i>	5
5.2	<i>Nanášacie materiály vhodné na použitie</i>	5
5.3	<i>Nanášacie materiály nevhodné na použitie</i>	5
5.4	<i>Príprava nanášaného materiálu</i>	5
6	SPUSTENIE	6
6.1	<i>Úprava želaného nastavenia spreja (obr. 4)</i>	6
6.2	<i>Nastavenie objemu materiálu (obr. 5)</i>	6
6.3	<i>Sprejovacia technika</i>	6
6.4	<i>Prerušenie práce do 4 hodín</i>	7
7	VYRADENIE Z PREVÁDZKY A ČISTENIE	7
8	ÚDRŽBA	8
8.1	<i>Oprava chybných funkcií</i>	8
9	TECHNICKÉ ÚDAJE	9
10	HLUK	9
11	ZÁRUKA	9
12	ŽIVOTNÉ PROSTREDIE	10
13	VYHLÁSENIE O ZHODE	11

STRIEKACIA PIŠTOL' NA FARBU 500W POWX354



VAROVANIE! Z dôvodu vlastnej bezpečnosti si pred použitím tohto zariadenia prečítajte tento návod a všeobecné bezpečnostné pokyny. Ak vaše elektrické zariadenie budete dávať iným používateľom, odovzdajte ho prosím spolu s týmito pokynmi.

1 POPIS (OBR. A)

- | | |
|------------------------------------|-----------------------------------|
| 1. Vzduchový uzáver | 7. Zadná časť sprejovacej pištole |
| 2. Tryska | 8. Kryt vzduchového filtra |
| 3. Prevláčňacia matica | 9. Nastavenie objemu materiálu |
| 4. Predná časť sprejovacej pištole | 10. Sieťový kábel |
| 5. Chránič spúšte | 11. Nádoba |
| 6. Tlačidlo odistenia | |

2 OBSAH BALENIA

- Odstráňte všetok baliaci materiál.
- Odstráňte zvyšný baliaci materiál a baliace vložky (ak sú súčasťou balenia).
- Skontrolujte, či je obsah balenia úplný.
- Skontrolujte či prístroj, elektrická šnúra, zástrčka a príslušenstvo nebolo počas prepravy poškodené.
- Baliaci materiál si, pokiaľ je to možné, odložte počas celej záručnej doby. Potom ho zlikvidujte v miestnej zberni odpadov.



VAROVANIE: Baliaci materiál nie je na hranie! Deti sa nesmú hrať s plastovými vreckami! Nebezpečenstvo udusenía!

1x návod
1x viskozimeter

1x náhradná tryska (1,8mm)
1x tryska na pištoľi (2,6mm)



Ak zistíte, že chýbajú nejaké súčasti, alebo sú poškodené, kontaktujte prosím predajcu.

3 VYSVETLENIE SYMBOLOV

In V tomto návode a/alebo na stroji sa používajú nasledujúce symboly:

	Označuje nebezpečenstvo zranenia alebo poškodenia náradia.		Pred použitím si prečítajte návod.
	V súlade so základnými platnými bezpečnostnými normami Európskych smerníc.		V prašných podmienkach noste ochrannú masku.
	Noste vždy ochranné okuliare.		Noste chrániče sluchu.

4 VŠEOBECNÉ BEZPEČNOSTNÉ VAROVANIA PRE ELEKTRICKÉ NÁRADIE

Starostlivo si prečítajte všetky bezpečnostné varovania a všetky pokyny. Nedodržovanie všetkých varovaní a pokynov môže spôsobiť úder elektrickým prúdom, požiar a/alebo závažný úraz. Odložte si všetky varovania a pokyny na prípad, ak ich budete v budúcnosti potrebovať. Termín "elektrické náradie" v týchto varovaniach označuje vaše elektrické náradie s napájaním zo siete (s káblom) alebo elektrické náradie napájané akumulátorom (bez kábla).

4.1 Pracovná plocha

- Pracovnú plochu udržiavajte v čistote a dobre osvetlenú. Neporiadok a prítomie na pracovisku zvyšuje riziko úrazov.
- Elektrické náradie nepoužívajte vo výbušných prostrediach, obsahujúcich napríklad horľavé tekutiny, plyny alebo prach. Elektrické náradie spôsobuje iskrenie, ktoré môže zapáliť prach alebo výpary.
- Pri používaní elektrického náradia sa nesmú v blízkosti nachádzať deti a okoloidúci. Mohli by odpútať vašu pozornosť a náradie by ste nemali pod kontrolou.

4.2 Elektrická bezpečnosť



Vždy skontrolujte, či napätie napájacieho zdroja súhlasí s napätím na výkonnostnom štítku

- Vidlice elektrického náradia musia zodpovedať sieťovej zásuvke. Vidlicu nikdy neupravujte žiadnym spôsobom. Nepoužívajte s uzemneným elektrickým náradím (pripojeným k uzemneniu) žiadne adaptéry vidlice. Používanie nepozmeňovaných vidlíc zodpovedajúcich sieťovým zásuvkám znižuje riziko úrazu elektrickým prúdom.
- Nedotýkajte sa uzemnených povrchov a povrchov, spojených s uzemnením, ako sú potrubia, radiátory, sporáky alebo chladničky. Ak ste uzemnený alebo spojený s uzemnením, hrozí vám zvýšené riziko úrazu elektrickým prúdom.
- Elektrické náradie nesmie byť vystavené dažďu ani vlhkým podmienkam. Prienik vody do elektrického náradia zvyšuje riziko úrazu elektrickým prúdom.
- Kábel sa nesmie nadmerne zaťažovať. Kábel nikdy nepoužívajte na prenášanie, ťahanie alebo vyťahovanie vidlice elektrického náradia. Kábel nesmie byť vystavený pôsobeniu tepla, oleja, ostrých hrán alebo pohyblivých dielov. Poškodené alebo zapletené káble zvyšujú riziko úrazu elektrickým prúdom.
- Pri používaní elektrického náradia vo vonkajšom prostredí používajte predĺžovací kábel vhodný na vonkajšie použitie. Používanie šnúry vhodnej na vonkajšie použitie znižuje riziko úrazu elektrickým prúdom..
- Ak je používanie elektrického náradia vo vlhkých priestoroch nevyhnutné, používajte napájací zdroj chránený nadprúdovým ističom (RCD). Používanie RCD znižuje riziko úrazu elektrickým prúdom.

4.3 Osobná bezpečnosť

- Pri používaní elektrického náradia buďte vždy ostražitý, sledujte čo robíte a riadte sa zdravým úsudkom. Elektrické náradie nepoužívajte, ak ste unavený, alebo ak ste pod vplyvom liekov, alkoholu alebo drog. Okamih nepozornosti pri používaní elektrického náradia môže spôsobiť závažný osobný úraz.
- Používajte bezpečnostné pomôcky. Vždy noste chránič očí. Používaním bezpečnostných pomôcok, ako je protiprachová maska, neklzáva bezpečnostná obuv, tvrdá prilba alebo chrániče uší za každých podmienok sa znižuje riziko osobných úrazov.
- Zabráňte náhodnému uvedeniu do činnosti. Pred pripojením do siete sa uistite, že vypínač je vo vypnutej polohe. Prenášanie elektrického náradia s prstom na vypínači alebo pripojovanie elektrického náradia so zapnutým vypínačom zvyšuje riziko úrazov.

- Pred zapnutím elektrického náradia odstráňte akékoľvek nastavovacie kľúče a iné nástroje. Kľúč a nástroje, ktoré zostanú pripevnené k rotujúcemu dielu elektrického náradia môžu spôsobiť úraz.
- Nenakláňajte sa príliš. Vždy musíte mať spoľahlivú oporu a rovnováhu. Zlepšuje sa tým ovládateľnosť elektrického náradia v neočakávaných situáciách.
- Buďte vhodne oblečení. Nenoste voľné odevy ani šperky. Nepribližujte sa vlasmi, odevmi ani rukavicami k pohyblivým dielom. Voľné odevy, šperky alebo dlhé vlasy môžu zachytiť pohyblivé diely.
- Ak sa používajú aj pomôcky na pripojenie odsávačov a zberačov prachu, uistite sa, že sú riadne pripojené a správne sa používajú. Používaním týchto pomôcok možno znížiť nebezpečenstvo spôsobované prachom.

4.4 Používanie elektrického náradia a starostlivosť oň

- Pri použití elektrického náradia nevynakladajte nadmernú silu. Používajte správne elektrické náradie pre vaše použitie. Správne elektrické náradie zvládne prácu lepšie a bezpečnejšie, s rýchlosťou, na ktorú bolo navrhnuté.
- Nepoužívajte elektrické náradie ak sa vypínačom nezapína alebo nevypína. Elektrické náradie, ktoré sa nedá ovládať vypínačom, je nebezpečné a musí sa opraviť.
- Pred akýmkoľvek nastavením, výmenou doplnkov alebo odložením elektrického náradia odpojte vidlicu od napájacieho napätia. Takéto preventívne bezpečnostné opatrenia znižujú riziko náhodného uvedenia elektrického náradia do činnosti.
- Nepoužívané elektrické náradie uchovávajte mimo dosahu detí a nedovoľte, aby osoby neoboznamené s elektrickým náradím alebo s týmito pokynmi, používali toto elektrické náradie. Elektrické náradie je nebezpečné v rukách nepoučených používateľov.
- Elektrické náradie riadne udržiavajte. Skontrolujte, či pohyblivé diely nie sú vyosené alebo či sa nezadierajú, či nie sú poškodené diely a či nemajú žiadne iné nedostatky, ktoré môžu ovplyvniť funkčnosť elektrického náradia. V prípade poškodenia sa elektrické náradie musí pred opätovným použitím opraviť. Veľa úrazov spôsobujú nedostatočne udržiavané elektrické náradie.
- Náradie sa musí udržiavať v naostrenom a čistom stave. Riadne udržiavané rezné nástroje s ostrými reznými hranami majú menšiu náchylnosť k zadieraniu a ľahšie sa ovládajú.
- Elektrické náradie, doplnky a nástrojové koncovky a pod. používajte v súlade s týmito pokynmi a spôsobom, zamýšľaným pre daný druh elektrického náradia, berúc na zreteľ pracovné podmienky a na prácu, ktorá sa má vykonávať. Používanie elektrického náradia na iné operácie ako tie, pre ktoré je určené, môže spôsobiť nebezpečnú situáciu.

4.5 Servis

- Servis elektrického náradia zverte kvalifikovanému opravárovi. Môžu sa používať iba rovnaké náhradné diely. Zaručíte tak, že bude zachovaná bezpečnosť elektrického náradia.

5 DOPLNKOVÉ BEZPEČNOSTNÉ POKYNY

- **NIKDY NESTRIEKAJTE NA OSOBY - NIKDY** nemierte trysku na iné osoby alebo zvieratá. Nikdy nedovoľte, aby sa striekaná látka dostala do priameho kontaktu s pokožkou.
- **BOD VZPLANUTIA** - Táto striekacia pištoľ sa nesmie používať na striekanie horľavých farieb a riedidiel s bodom vzplanutia nižším ako 32 °C.
- **VETRANIE**- Vždy zabezpečte, aby bolo v pracovnej oblasti pri striekaní dostatočné vetranie.
- **TRYSKA V TVARE KOŠA** - Počas používania udržiavajte striekaciu trysku v tvare koša vždy na svojom mieste.

- **DBAJTE NA PROSTREDIE PRACOVNEJ OBLASTI** – Striekacie pištole nepoužívajte, ak hrozí riziko požiaru alebo explózie.
- **POZOR NA NEBEZPEČENSTVO** - Pozor na nebezpečenstvo vyplývajúce zo striekania materiálu. Pozrite si značky na nádobe alebo informácie dodané výrobcom.
- **NESTRIEKAJTE** - Nestriekajte žiadny materiál, u ktorého hrozí nebezpečenstvo.
- **OCHRANA OČÍ** - Vždy používajte vhodnú ochranu očí, aby sa do nich nedostali nebezpečné výpary alebo para.
- **NOSTE MASKU** - Nikdy nepoužívajte striekaciu pištoľ bez použitia masky.
- **CHRÁŇTE SI SLUCH** - Noste chrániče sluchu, ak akustický tlak prekračuje 85 dB(A).
- **UDRŽIAVAJTE SVOJE NÁSTROJE** - Striekaciu pištoľ, nádrž na farbu a trysky udržiavajte čisté. Nečistite horľavými kvapalinami s bodom vzplanutia nižším ako 32 °C. Pravidelne kontrolujte sieťový kábel a ak je poškodený, dajte ho opraviť kvalifikovanej osobe.
- **OTVORENÝ OHŇ** - Nikdy nestriekajte v blízkosti otvoreného ohňa alebo plameňa horáka zariadenia.
- **FAJČENIE** - Počas striekania nikdy nefajčíte.
- **RIEDENIE** - Pred použitím farby alebo iných materiálov si vždy najprv prečítajte informácie alebo pokyny o riedení farby od výrobcu.
- **ODPOJTE OD SIEŤOVÉHO ZDROJA** - Pri plnení farby alebo čistení striekacej pištole vždy zariadenie najprv odpojte od sieťového zdroja.
- **KEĎ NESTRIEKATE, ZARIADENIE VYPNITE** – Predchádzajte používaniu zariadenia, keď je gombík rýchlosti prietoku úplne zatvorený na akúkoľvek dobu.



Za používanie nevhodných látok alebo farieb, ktoré boli nesprávne zriadené, a za akékoľvek zdravotné riziká vyplývajúce z nedostatočnej ventilácie neberieme žiadnu zodpovednosť.

5.1 V nasledujúcich prípadoch striekaciu pištoľ okamžite vypnite:

- Prerušenie v sieťovej zástrčke, sieťovom kábli alebo poškodenie sieťového vedenia.
- Chybný spínač.
- Dym alebo zápach zo spálenej izolácie.

5.2 Nanášacie materiály vhodné na použitie

Farby, laky, nátery, 2-zložkové farby, priehľadné laky, automobilové laky, farbiace nátery a základné impregnačné farby na drevo miešateľné s vodou a riedidlami.

5.3 Nanášacie materiály nevhodné na použitie

Farby na stenu (emulzné farby) atď. alkalické a kyselinové farby. Nanášané materiály s bodom vzplanutia nižším ako 21 °C.

5.4 Príprava nanášaného materiálu

Priložený sprejovací nástavec je možné použiť na sprejovanie farieb, lakov a glazúr, ktoré nie sú rozriedené alebo sú slabo rozriedené.

- Premiešajte materiál a požadované množstvo dajte do nádoby s farbou.

Odporúčanie pre riedenie	
Sprejovací materiál	
Glazúry	neriedené
Konzervačné prostriedky na drevo, moridlá, oleje, dezinfekčné prostriedky, rastlinné ochranné činidlá	neriedené
Farby obsahujúce riedidlá a vodorozpustné farby farby, základné nátery, povrchové nátery na vozidlách, hrubovrstvové glazúry	rozriediť o 5 - 10%

- Ak je kapacita rozvádzania príliš nízka, pridávajte riedenie o 5 - 10%, až kým nebude kapacita rozvádzania spĺňať vaše požiadavky.

6 SPUSTENIE

Pred pripojením k napájaniu z elektrickej siete skontrolujte, či sa napájacie napätie zhoduje s hodnotou uvedenou na typovom štítku.

- Nádobu odskrutkujte zo sprejovacej pištole.
- Zarovnanie nasávacej trubice (obr. 2).

Ak je nasávacia trubica umiestnená správne, obsah nádoby sa dá vystriekať takmer bezo zvyšku.

Pri práci na vodorovných predmetoch: Nasávaciú trubicu otočte dopredu (obr. 2 A).

Striekacie práce pri práci na predmetoch nad hlavou: Otočte nasávaciú trubicu dozadu (obr. 2 B).

- Nádobu položte na list papiera, nalejte pripravený náterový materiál a nádobu riadne priskrutkujte na sprejovaciú pištoľ.
- Stroj položte na rovný, čistý povrch. V opačnom prípade sa môže stroj prevrhnúť!
- Nastavte nastavenie spreja na sprejovacej pištoľi.

Na sprejovacej pištoľi je možné zvoliť tri rôzne nastavenia striekacieho prúdu, v závislosti od aplikácie a cieľového predmetu.

Vofba nastavenia spreja

Obr. 3 A = tučný horizontálny prúd

Obr. 3 B = kruhový prúd

Obr. 3 C = tučný vertikálny prúd

Označenie sprejovacieho vzoru je možné nájsť na prednej časti sprejovača (obr.3D, A). So šípkou na hlave smerom k priehlbine na špičke (obr. 3D, B).

6.1 Úprava želaného nastavenia spreja (obr. 4)

S mierne odskrutkovanou prevlečnou maticou (2) otočte vzduchový uzáver (1) do želaného polohy nastavenia spreja. Potom prevlečnú maticu utiahnite.



VAROVANIE! Nebezpečenstvo zranenia! Pri nastavovaní vzduchového uzáveru nikdy neťahajte chránič spúšte.

6.2 Nastavenie objemu materiálu (obr. 5)

Objem materiálu nastavte otočením regulátora na chrániči spúšte sprejovacej pištole.

- otočiť nadol —————> znížiť objem materiálu.
- + otočiť nahor —————> zvýšiť objem materiálu.

6.3 Sprejovacia technika

- Výsledok sprejovania závisí hlavne od hladkosti a čistoty povrchu, ktorý sa bude sprejovať. Preto by ste mali povrch opatrne pripraviť a udržiavať ho bez prachu.
- Všetky povrchy, ktoré sa nebudú sprejovať, zakryte.
- Zakryte závitky skrutiek a podobné časti cieľového predmetu.
- Odporúča sa otestovanie sprejovacej pištole na kartóne alebo podobnom povrchu, aby ste zistili správne nastavenie.



Dôležité: Začnite sprejovať mimo cieľovej oblasti a dávajte pozor na prerušenia vnútri cieľovej oblasti.

- Správne (obr. 6a): Sprejovaciú pištoľ držte pri rovnomernej vzdialenosti cca. 10 až 30 cm od cieľového predmetu.
- Nesprávne (obr. 6b): Vytváranie ťažkej hmlы zo sprejovania, nerovnomerná kvalita povrchu.
- Striekacou pištoľou pohybujte rovnomerne do kríža a hore a nadol, v závislosti od nastavenia vzoru striekania.

- Rovnomerný pohyb sprejovacej pištole vytvára rovnomernú kvalitu povrchu.
- Pri hromadení nanášaného materiálu na tryske (A) a vzduchovom uzáveru (B) (obr. 7) vyčistite obe časti.
- riedidlom alebo vodou.

6.4 Prerušenie práce do 4 hodín

- Vypnite stroj.
- Pri spracúvaní 2-zložkových lakov zariadenie okamžite vyčistite.

7 VYRADENIE Z PREVÁDZKY A ČISTENIE

Správne čistenie je predpokladom pre bezproblémovú prevádzku zariadenia na nanášanie farby. Pri nesprávnom alebo žiadnom čistení sa neprijímajú žiadne reklamácie v rámci záruky.

- Vytiahnite elektrickú zástrčku. Nádobu vyvetrajte v prípade dlhších prestávok a po skončení práce. Môžete to urobiť krátkym otvorením a zatvorením nádoby alebo vytiahnutím chrániča spúšte a vypustením farby do pôvodnej nádoby s farbou.
- Striekaciu pištoľ znovu rozložte. Stlačte tlačidlo odistenia (obr. 8A) nadol.
- Odskrutkujte nádobu. Vyprázdnite zvyšný nanášací materiál do plechovky s materiálom.
- Pomocou kefy nádobu a nasávaciu trubicu predbežne vyčistite.
- Do nádoby nalejte rozpúšťadlo alebo vodu. Nádobu naspäť naskrutkujte. Používajte iba rozpúšťadlá so zápalným bodom viac ako 21 °C.
- Pištoľ znovu zmontujte.
- Zapojte elektrickú zástrčku, zapnite stroj a rozpúšťadlo alebo vodu nastriekajte do nádoby alebo na handričku.
- Postup opakujte, kým nebude rozpúšťadlo alebo voda unikajúca z trysky čistá.
- Vypnite stroj a odpojte zástrčku.



UPOZORNENIE! Tesnenia, membránu, trysku ani vzduchové otvory v sprejovacej pištoľi nikdy nečistite pomocou kovových predmetov.



Ventilačná hadica a membrána sú odolné voči rozpúšťadlám len do určitej miery. Nenamáčajte do rozpúšťadiel, iba utrite.



VAROVANIE! Zadnú časť sprejovacej pištole nikdy nedržte pod vodou ani ju neponárajte do kvapalín. Kryt vyčistite len s navlhčenou handričkou.

- Pomocou handričky namočenej v rozpúšťadle alebo vo vode očistite vonkajší povrch sprejovacej pištole a nádoby.
- Odskrutkujte prevlečnú maticu a odstráňte vzduchový uzáver a trysku. Pomocou kefy a rozpúšťadla alebo vody vyčistite vzduchový uzáver a trysku.

8 ÚDRŽBA

Ak je vzduchový filter znečistený, vymeňte ho (obr. 9, položka 7).



VAROVANIE! Stroj nikdy neprevádzkujte bez vzduchového filtra. Mohli by sa našať nečistoty a narúšať funkciu stroja.

8.1 Oprava chybných funkcií

Problém	Príčina	Náprava
Z trysky nevychádza žiadny nanášací materiál	Tryska je upchatá Napájacia trubica je upchatá Nastavenie objemu materiálu je otočené príliš ďaleko doľava (-) Napájacia trubica je uvoľnená V nádobe sa nevytvára tlak	Vyčistite. Vyčistite. Otočte doprava (+) Vložte Utiahnite nádobu
Nanášací materiál kvapká z trysky	Tryska je uvoľnená Tryska je opotrebovaná Tesnenie trysky je opotrebované Nahromadenie nanášaného materiálu na vzduchovom uzávere, tryske alebo ihle	Utiahnite Vymeňte Vymeňte Vyčistite
Rozprašovanie je príliš hrubé	Viskozita nanášaného materiálu je príliš vysoká Objem materiálu je príliš veľký Skrutka pre nastavenie objemu materiálu je otočená príliš ďaleko doprava (-) Kontaminovaná tryska Vzduchový filter je veľmi znečistený Príliš malá tvorba tlaku v nádobe	Riedky Otočte skrutku pre nastavenie objemu materiálu doľava (-) Vyčistite Vymeňte Utiahnite nádobu
Pulzovanie sprejovacieho prúdu	Nanášací materiál v nádobe dochádza Vzduchový filter je veľmi znečistený	Doplňte Vymeňte
Nanášací materiál spôsobuje „kvapky farby“	Aplikuje sa príliš veľa nanášaného materiálu	Otočte nastavovaciu skrutku objemu materiálu doľava (-)
Príliš veľa hmlý nanášaného materiálu (horný sprej)	Vzdialenosť od predmetu je príliš veľká Aplikuje sa príliš veľa nanášaného materiálu	Zmenšite vzdialenosť Otočte nastavovaciu skrutku objemu materiálu doľava (-)
Farba vo ventilačnej hadici	Znečistená membrána Chybná membrána	Vyčistite membránu Vymeňte membránu

9 TECHNICKÉ ÚDAJE

Menovitý výkon	500 W
Menovité napätie	220-240 V
Menovitá frekvencia	50 Hz
Motor s uhlíkovými kefkami	Áno
Priemer trysky	2,6 mm
Nastaviteľná tryska	Áno
Rýchlosť toku	900g/min.
Max. viskozita	100 din/sek.
Dĺžka kábla	2 m
Kapacita nádrže	0,8 l
Nastaviteľné ovládanie toku farby	Áno
Jednoduché čistenie	Áno
Vzory striekania	3
Okrúhly vzor striekania	Áno
Horizontálny vzor striekania	Áno
Vertikálny vzor striekania	Áno
Rýchlovýmenný filter	Áno
Rýchlouvoľnenie	Áno
Mäkká rukoväť	Áno

10 HLUK

Hodnoty emisií hluku namerané podľa príslušnej normy. (K=3)

Hladina akustického tlaku LpA	82 dB(A)
Hladina akustického výkonu LwA	93 dB(A)



POZOR! Ak akustický tlak prekročí úroveň 85 dB(A), používajte chrániče sluchu.

aw (Vibrácie)	<2,5 m/s ²	K = 1,5 m/s ²
---------------	-----------------------	--------------------------

11 ZÁRUKA

- Záručná lehota poskytovaná na tento výrobok v súlade s platnými zákonmi je 24 mesiacov a začína plynúť dňom zakúpenia prvým používateľom.
- Táto záruka zahŕňa všetky chyby materiálu a výrobné chyby, okrem: batérií, nabíjačiek, chybných súčastí, ktoré podliehajú bežnému opotrebovaniu ako napr. ložiská, kefky, káble a zástrčky alebo príslušenstvo ako vrtáky, vrtné korunky, pilové listy atď.; nezahŕňa poškodenia alebo chyby spôsobené zlým zaobchádzaním, nehodami alebo pozmeňovaním, ani náklady na prepravu.
- Poškodenie a/alebo chyby, ktoré sú dôsledkom nesprávneho používania, tiež nespádajú pod ustanovenia záruky.
- Nenesieme ani žiadnu zodpovednosť za zranenie osôb, ktoré je dôsledkom nesprávneho používania zariadenia.
- Opravy smie vykonávať iba autorizované servisné stredisko pre nástroje Powerplus.
- Viac informácií získate na tel. čísle 00 32 3 292 92 90.

- Prípadné náklady na prepravu vždy nesie zákazník, ak nebolo písomnou formou dohodnuté inak.
- Záruku si zároveň nemožno uplatňovať, ak bolo zariadenie poškodené v dôsledku nedbanlivej údržby alebo preťaženia.
- Zo záruky sú definitívne vylúčené prípady, kedy poškodenie vzniklo dôsledkom vniknutia kvapaliny, nadmerného preniknutia prachu, úmyselného poškodenia (úmyselne alebo závažnou nedbanlivosťou), nevhodného použitia (použitie zariadenia na účely, na ktoré nie je vhodné), nekompetentného použitia (napr. nerešpektovaním pokynov v návode), neodbornej montáže, zásahu bleskom, chybného sieťového napätia. Neboli uvedené všetky možnosti.
- Prijatie reklamácie v rámci záruky nemá vplyv na predĺženie záručnej lehoty, ani na začatie novej záručnej lehoty v prípade výmeny zariadenia.
- Staré zariadenia alebo súčasti, ktoré sú vymieňané v rámci záruky, sa preto stávajú majetkom spol. Varo NV.
- Vyhradujeme si právo zamietnuť akúkoľvek reklamáciu, ak nie je možné overiť dátum zakúpenia alebo ak je jasné, že výrobok nebol riadne udržiavaný. (čisté vetracie otvory, pravidelná údržba uhlíkových kefiék,...)
- Potvrdenku o nákupe si musíte uschovať ako doklad o dátume zakúpenia.
- Nástroj musíte vrátiť v nerozobranom stave svojmu predajcovi v prijateľne čistom stave, v originálnom plastovom kufríku liatom pod tlakom, ak v ňom bolo vaše náradie dodané, spolu s priloženým dokladom o kúpe.

12 ŽIVOTNÉ PROSTREDIE



Ak musíte po dlhodobom používaní zariadenie vymeniť, nelikvidujte ho spolu s domovým odpadom, ale ekologicky správnym spôsobom.

Odpad, ktorý vzniká pri likvidácii elektrických strojov, sa nesmie likvidovať s bežným domovým odpadom. Ak existuje zariadenie na recykláciu, odovzdajte ho na recykláciu. Informácie o recyklácii vám poskytnú miestne úrady alebo predajca.

13 VYHLÁSENIE O ZHODE



VARO N.V. - Joseph Van Instraat 9 - BE2500 Lier - BELGICKO vyhlasuje, že
Výrobok: STRIEKACIA PIŠTOL' NA FARBU 500W
Obchodná známka: POWERplus
Model: POWX354

je v súlade so základnými požiadavkami a inými relevantnými ustanoveniami príslušných európskych smerníc, na základe uplatnenia európskych harmonizovaných noriem. V prípade akýchkoľvek neoprávnených úprav tohto zariadenia stráca toto vyhlásenie svoju platnosť.

Európske smernice (vrátane ich prípadných novelizácií):

2006/42/EC
2004/108/EC
2011/65/EU

Európske harmonizované normy (vrátane ich prípadných novelizácií):

EN60745-1 : 2009
EN50580 : 2012
EN55014-1 : 2006
EN55014-2 : 1997
EN61000-3-2 : 2006
EN61000-3-3 : 2008

Uchovávateľ technickej dokumentácie: Philippe Vankerkhove, VARO – Vic. Van Rompuy N.V.

Dolu podpísaný koná v mene výkonného riaditeľa spoločnosti,

Hugo Cuypers
Manažér certifikácie
02/06/15