

FIG. A



FIG 1A



FIG 1B



FIG 1C

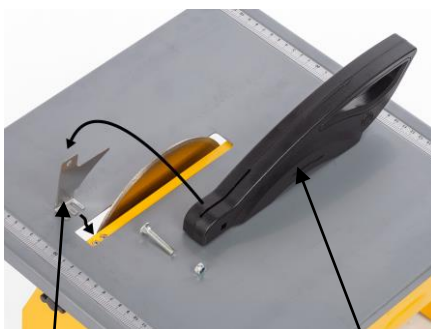


FIG 2

B

A





FIG 2



FIG 3



FIG 4

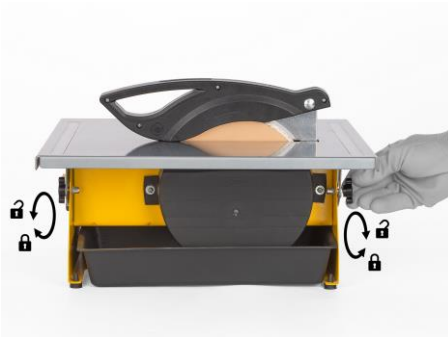
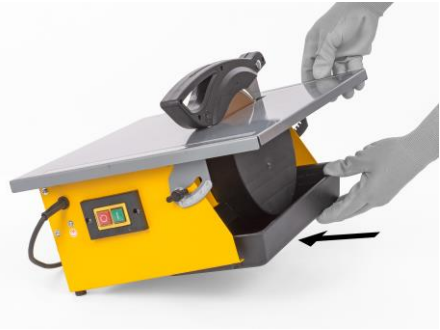


FIG 5



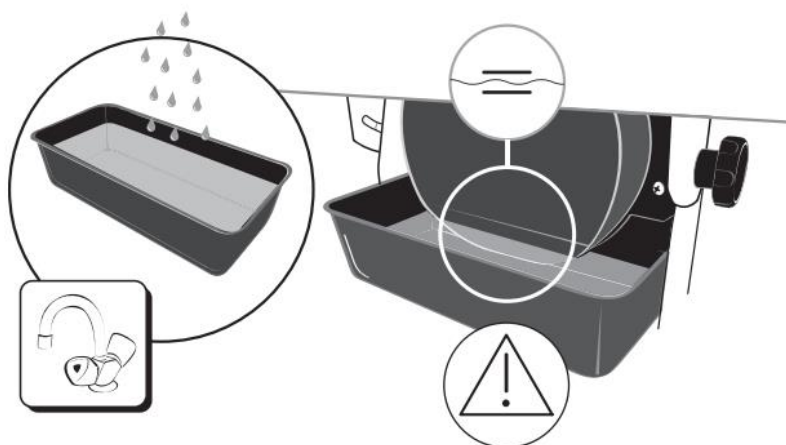
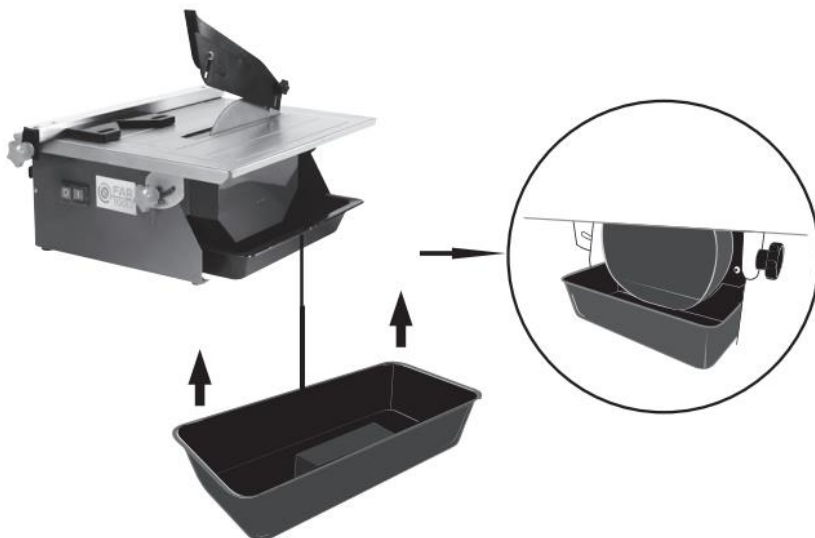


FIG. 6

1	ZAMÝŠĽANÉ POUŽITIE	3
2	POPIS (OBR. A)	3
3	OBSAH BALENIA	3
4	SYMBOLY	4
5	VŠEOBECNÉ BEZPEČNOSTNÉ VAROVANIA PRE ELEKTRICKÉ NÁRADIE	4
5.1	<i>Pracovná plocha</i>	4
5.2	<i>Elektrická bezpečnosť</i>	4
5.3	<i>Osobná bezpečnosť</i>	5
5.4	<i>Používanie elektrického náradia a starostlivosť oň</i>	5
5.5	<i>Servis</i>	6
6	DOPLŇUJÚCE PRAVIDLÁ BEZPEČNOSTI	6
6.1	<i>Napájanie</i>	6
6.2	<i>Diamantový rezný kotúč</i>	6
7	MONTÁŽ	6
7.1	<i>Montáž kotúča (obr. 1a, 1b & 1 c)</i>	7
7.2	<i>Zostava rozdeľovacieho noža a ochranného krytu (obr. 2)</i>	7
7.3	<i>Montáž paralelnej vodiacej lišty/uhlovej vodiacej lišty (obr. 3)</i>	7
7.4	<i>Montáž vodnej nádrže (obr. 4)</i>	7
8	PREVÁDZKA	7
8.1	<i>Zapnutie a vypnutie stroja</i>	7
8.2	<i>Nastavenie sklonu stola</i>	7
8.3	<i>Zásobník vody (obr.6)</i>	7
8.4	<i>Vykonávanie rovných a šikmých rezov</i>	8
8.4.1	<i>Rovné rezy</i>	8
8.4.2	<i>Šikmé rezy pod uhlom 45°</i>	8
9	ČISTENIE A ÚDRŽBA	8
9.1	<i>Čistenie</i>	8
9.2	<i>Údržba</i>	8
10	TECHNICKÉ ÚDAJE	8
11	HLUK	9

12	SERVISNÁ SLUŽBA	9
13	SKLADOVANIE	9
14	ZÁRUKA	9
15	ŽIVOTNÉ PROSTREDIE	10
16	VYHLÁSENIE O ZHODE	10

REZAČKA DLAŽDÍC 800 W - 180 MM POWX2300

1 ZAMÝŠĽANÉ POUŽITIE

Rezačka je určená na rezanie keramickej dlažby a obkladačiek. Nie je vhodné na profesionálne použitie.



VAROVANIE! Z dôvodu vlastnej bezpečnosti si pred použitím tohto zariadenia prečítajte tento návod a všeobecné bezpečnostné pokyny. Ak vaše elektrické zariadenie budete dávať iným používateľom, odovzdajte ho prosím spolu s týmito pokynmi.

2 POPIS (OBR. A)

- | | |
|---|---------------------|
| 1. Diamantový rezný kotúč | 6. Rozovierací klin |
| 2. Nastavenie sklonu stola | 7. Ochranný kryt |
| 3. Zaisťovacia skrutka paralelného príložníka | 8. Stôl |
| 4. Paralelný príložník | 9. Zásobník vody |
| 5. Uholový príložník | 10. Vypínač |

3 OBSAH BALENIA

- Odstráňte všetok baliaci materiál.
- Odstráňte zvyšný baliaci materiál a baliace vložky (ak sú súčasťou balenia).
- Skontrolujte, či je obsah balenia úplný.
- Skontrolujte či prístroj, elektrická šnúra, zástrčka a príslušenstvo nebolo počas prepravy poškodené.
- Baliaci materiál si, pokiaľ je to možné, odložte počas celej záručnej doby. Potom ho zlikvidujte v miestnej zbernej odpadov.



VAROVANIE: Baliaci materiál nie je na hranie! Deti sa nesmú hrať s plastovými vreckami! Nebezpečenstvo udusenía!

- | | |
|---------------------------|---------------------|
| 1x rezačka dlaždíc | 1x kryt listu |
| 1x diamantový rezný kotúč | 2x kľúče |
| 1x uhlový príložník | 1x rozovierací klin |
| 1x paralelný príložník | 1x príručka |
| 1x zásobník vody | |



Ak zistíte, že chýbajú nejaké súčasti, alebo sú poškodené, kontaktujte prosím predajcu.

4 SYMBOLY

V tomto návode a/alebo na stroji sa používajú nasledujúce symboly:

	Označuje riziko zranenia, alebo poškodenie nástroja.		Pozorne si prečítajte pokyny
	Vždy používajte prostriedky na ochranu sluchu.		Vždy používajte ochranné okuliare.
	Vždy používajte ochranné rukavice.		V súlade so základnými požiadavkami európskych smerníc

5 VŠEOBECNÉ BEZPEČNOSTNÉ VAROVANIA PRE ELEKTRICKÉ NÁRADIE

Starostlivo si prečítajte všetky bezpečnostné varovania a všetky pokyny. Nedodržanie všetkých varovaní a pokynov môže spôsobiť úder elektrickým prúdom, požiar a/alebo závažný úraz. Odložte si všetky varovania a pokyny na prípad, ak ich budete v budúcnosti potrebovať. Termín "elektrické náradie" v týchto varovaniach označuje vaše elektrické náradie s napájaním zo siete (s káblom) alebo elektrické náradie napájané akumulátorom (bez kábla).

5.1 Pracovná plocha

- Pracovnú plochu udržiavajte v čistote a dobre osvetlenú. Neporiadok a prítomie na pracovisku zvyšuje riziko úrazov..
- Elektrické náradie nepoužívajte vo výbušných prostrediach, obsahujúcich napríklad horľavé tekutiny, plyny alebo prach. Elektrické náradie spôsobuje iskrenie, ktoré môže zapáliť prach alebo výpary..
- Pri používaní elektrického náradia sa nesmú v blízkosti nachádzať deti a okoloidúci. Mohli by odpútať vašu pozornosť a náradie by ste nemali pod kontrolou.

5.2 Elektrická bezpečnosť

- Vždy skontrolujte, či napätie napájacieho zdroja súhlasí s napätím na výkonnostnom štítku.
- Vidlice elektrického náradia musia zodpovedať sieťovej zásuvke. Vidlicu nikdy neupravujte žiadnym spôsobom. Nepoužívajte s uzemneným elektrickým náradím (pripojeným k uzemneniu) žiadne adaptéry vidlice. Používanie nepozmeňovaných vidlíc zodpovedajúcich sieťovým zásuvkám znižuje riziko úrazu elektrickým prúdom.
- Nedotýkajte sa uzemnených povrchov a povrchov, spojených s uzemnením, ako sú potrubia, radiátory, sporáky alebo chladničky. Ak ste uzemnený alebo spojený s uzemnením, hrozí vám zvýšené riziko úrazu elektrickým prúdom.
- Elektrické náradie nesmie byť vystavené dažďu ani vlhkým podmienkam. Prienik vody do elektrického náradia zvyšuje riziko úrazu elektrickým prúdom.
- Kábel sa nesmie nadmerne zaťažovať. Kábel nikdy nepoužívajte na prenášanie, ťahanie alebo vyťahovanie vidlice elektrického náradia. Kábel nesmie byť vystavený pôsobeniu tepla, oleja, ostrých hrán alebo pohyblivých dielov. Poškodené alebo zapletené káble zvyšujú riziko úrazu elektrickým prúdom.
- Pri používaní elektrického náradia vo vonkajšom prostredí používajte predlžovací kábel vhodný na vonkajšie použitie. Používanie šnúry vhodnej na vonkajšie použitie znižuje riziko úrazu elektrickým prúdom.
- Ak je používanie elektrického náradia vo vlhkých priestoroch nevyhnutné, používajte napájací zdroj chránený nadprúdovým ističom (RCD). Používanie RCD znižuje riziko úrazu elektrickým prúdom.

5.3 **Osobná bezpečnosť**

- Pri používaní elektrického náradia buďte vždy ostražitý, sledujte čo robíte a riadte sa zdravým úsudkom. Elektrické náradie nepoužívajte, ak ste unavený, alebo ak ste pod vplyvom liekov, alkoholu alebo drog. Okamih nepozornosti pri používaní elektrického náradia môže spôsobiť závažný osobný úraz.
- Používajte bezpečnostné pomôcky. Vždy noste chránič očí. Používaním bezpečnostných pomôcok, ako je protiprachová maska, neklzáva bezpečnostná obuv, tvrdá prilba alebo chrániče uší za každých podmienok sa znižuje riziko osobných úrazov.
- Zabráňte náhodnému uvedeniu do činnosti. Pred pripojením do siete sa uistite, že vypínač je vo vypnutej polohe. Prenášanie elektrického náradia s prstom na vypínači alebo pripojovanie elektrického náradia so zapnutým vypínačom zvyšuje riziko úrazov.
- Pred zapnutím elektrického náradia odstráňte akékoľvek nastavovacie kľúče a iné nástroje. Kľúč a nástroje, ktoré zostanú pripravené k rotujúcemu dielu elektrického náradia môžu spôsobiť úraz.
- Nenakláňajte sa príliš. Vždy musíte mať spoľahlivú oporu a rovnováhu. Zlepšuje sa tým ovládateľnosť elektrického náradia v neočakávaných situáciách.
- Buďte vhodne oblečený. Nenoste voľné odevy ani šperky. Nepribližujte sa vlasmi, odevmi ani rukavicami k pohyblivým dielom. Voľné odevy, šperky alebo dlhé vlasy môžu zachytiť pohyblivé diely..
- Ak sa používajú aj pomôcky na pripojenie odsávačov a zberačov prachu, uistite sa, že sú riadne pripojené a správne sa používajú. Používaním týchto pomôcok možno znížiť nebezpečenstvo spôsobované prachom.

5.4 **Používanie elektrického náradia a starostlivosť oň**

- Pri použití elektrického náradia nevynakladajte nadmernú silu. Používajte správne elektrické náradie pre vaše použitie. Správne elektrické náradie zvládne prácu lepšie a bezpečnejšie, s rýchlosťou, na ktorú bolo navrhnuté.
- Nepoužívajte elektrické náradie ak sa vypínačom nezapína alebo nevypína. Elektrické náradie, ktoré sa nedá ovládať vypínačom, je nebezpečné a musí sa opraviť.
- Pred akýmkoľvek nastavením, výmenou doplnkov alebo odložením elektrického náradia odpojte vidlicu od napájacieho napätia. Takéto preventívne bezpečnostné opatrenia znižujú riziko náhodného uvedenia elektrického náradia do činnosti.
- Nepoužívané elektrické náradie uchovávajte mimo dosahu detí a nedovoľte, aby osoby neoboznámene s elektrickým náradím alebo s týmito pokynmi, používali toto elektrické náradie. Elektrické náradie je nebezpečné v rukách nepoučených používateľov.
- Elektrické náradie riadne udržiavajte. Skontrolujte, či pohyblivé diely nie sú vyosené alebo či sa nezadierajú, či nie sú poškodené diely a či nemajú žiadne iné nedostatky, ktoré môžu ovplyvniť funkčnosť elektrického náradia. V prípade poškodenia sa elektrické náradie musí pred opätovným použitím opraviť. Veľa úrazov spôsobujú nedostatočne udržiavané elektrické náradie.
- Náradie sa musí udržiavať v naostrenom a čistom stave. Riadne udržiavané rezné nástroje s ostrými reznými hranami majú menšiu náchylnosť k zadieraniu a ľahšie sa ovládajú.
- Elektrické náradie, doplnky a nástrojové koncovky a pod. používajte v súlade s týmito pokynmi a spôsobom, zamýšľaným pre daný druh elektrického náradia, berúc na zreteľ pracovné podmienky a na prácu, ktorá sa má vykonávať. Používanie elektrického náradia na iné operácie ako tie, pre ktoré je určené, môže spôsobiť nebezpečnú situáciu.

5.5 *Servis*

- Servis elektrického náradia zverte kvalifikovanému opravárovi. Môžu sa používať iba rovnaké náhradné diely. Zaručíte tak, že bude zachovaná bezpečnosť elektrického náradia.

6 DOPLŇUJÚCE PRAVIDLÁ BEZPEČNOSTI

- Uistite sa, či je rezný kotúč správne chránený krytom.
- Nikdy neodstraňujte deliaci klín. Vzdialenosť medzi rezným kotúčom a deliacim klinom by mala byť 5 mm.
- Nepoužívajte rezný kotúč, ktorý je ohnutý, deformovaný alebo inak poškodený.
- Nepoužívajte rezný kotúč, ktorý nezodpovedá údajom v tomto návode.
- Rezný proces zahájte až potom, čo stroj dosiahne maximálne otáčky.
- Nikdy sa nepokúšajte rezať extrémne malé kusy.
- Neopúšťajte pracovnú plochu, pokiaľ stroj nie je vypnutý a rezný kotúč sa nepohybuje.
- Nikdy sa nepokúšajte kotúč zastaviť pritlačením na jeho stenu.
- Pred akoukoľvek údržbou vždy vypnite stroj.
- Stroj nepoužívajte predtým, než bol riadne zmontovaný podľa návodu.
- Zatiaľ čo je stroj zapnutý, nevykonávajte na jeho pracovnom stole žiadne činnosti, ktoré nesúvisia s jeho obsluhou.
- Pred opustením pracoviska stroj vypnite a vyčistite stôl.

6.1 *Napájanie*

- Rezačka dlaždíc musí byť pripojená k uzemnenému zdroju napätia 230 V, 50Hz.
- Tento napájací zdroj musí byť zaistený poistkou 16A.
- Stroj je vybavený 30mA prúdovým chráničom, aby zabránil vzniku úrazu používateľa elektrickým prúdom.
- Ochrana je funkčná len v prípade, že je elektrická sieť uzemnená.
- Elektrickú zásuvku si dajte nainštalovať kvalifikovanému elektrikárovi.
- Ak si nie ste istý, či dobre rozumiete pokynom o uzemnení, alebo neviete, či je nástroj správne uzemnený, obráťte sa na kvalifikovaného elektrikára.

6.2 *Diamantový rezný kotúč*

- Používajte len plný diamantový kotúč s priemerom 180mm vhodný na mokré rezanie.
- NEPOUŽÍVAJTE kotúče s iným priemerom, segmentové alebo turbo kotúče, kotúče na pílenie dreva, ani iné rezné zariadenia. Hrozí riziko vážneho zranenia.
- Každý deň kontrolujte, či rezné kotúče nie sú prasknuté alebo nerovnomerne opotrebované. Prasknuté, rozštiepené alebo ohnuté kotúče vyhodte!
- Uistite sa, či je kotúč namontovaný správne v súlade so smerom otáčania podľa šípky a či bol pevne utiahnutý kľúčom.
- Pred rezaním akéhokoľvek materiálu vždy zabezpečte súvislý tok vody z oboch strán kotúča.
- Stroj obsluhujte, len ak sú v prevádzke všetky bezpečnostné chrániče.
- Netlačte na materiál smerom na ostrie kotúča. Kotúč nechajte rezať pri svojej rýchlosti.

7 MONTÁŽ



UPOZORNENIE! Pred vykonaním akejkoľvek úpravy alebo údržby vždy odpojte stroj od sieťového napájania.

7.1 Montáž kotúča (obr. 1a, 1b & 1 c)

- Odstráňte 2 skrutky s krížovou hlavou z ochranného krytu spodného kotúča.
- Zostavte rezací kotúč uvoľnením poistnej matice proti smeru hodinových ručičiek.
- Odstráňte vonkajšiu prírubu a umiestnite rezací kotúč nad vnútornú prírubu.



Venujte pozornosť smeru rotácie.

- Zostavte vonkajšiu prírubu a poistnú maticu v smere hodinových ručičiek a dotiahnite pomocou kľúča.
- Zostavte ochranný kryt spodného kotúča pomocou 2 skrutiek s krížovými hlavami.

7.2 Zostava rozdeľovacieho noža a ochranného krytu (obr. 2)

A – Ochranný kryt

B – Rozovierací klin

- Uvoľnite 2 skrutky a zasuňte držiak rozovieracieho klinu (B) pod stôl a dotiahnite 2 skrutky s krížovými hlavami.
- Zarovnajzte držiak rozovieracieho klinu s rezacím kotúčom a dotiahnite skrutky.
- Zostavte ochranný kryt (A) so skrutkou a poistnou maticou a uistite sa, že sa ochranný kryt voľne pohybuje nahor a nadol.

7.3 Montáž paralelnej vodiacej lišty/uhlovej vodiacej lišty (obr. 3)

- Uvoľnite gombík A na oboch stranách paralelnej vodiacej lišty a zasuňte vodiacu lištu na stôl tak, aby sa dosky nachádzali na vnútornej strane stola.
- Nastavte požadovanú vzdialenosť a dotiahnite oba gombíky.
- Umiestnite uhlovú vodiacu lištu nad paralelnú vodiacu lištu.

7.4 Montáž vodnej nádrže (obr. 4)

- Zdvihnite rezačku dlaždíc o 45° doľava a vložte vodnú nádrž pod 45° doľava, hneď ako ľavá horná strana nádrže prejde cez spodný ochranný kryt kotúča.
- Vodnú nádrž je možné spustiť a zatlačiť čo najviac doľava.
- Naplňte vodnú nádrž, kým voda nedosiahne výšku 10 mm od horného okraja nádrže.
- Až bude nádrž naplnená vodou, už rezačkou dlaždíc nehýbte!

8 PREVÁDZKA

Podstavec vašej rezačky na dlaždice musí byť dobre umiestnený a pevne nainštalovaný na rovnom a pevnom povrchu v oblasti, do ktorej nemajú prístup deti.

Musí byť priskrutkovaná na stabilnom podklade (stôl, univerzálny podstavec).

Pred začatím zabezpečte silné utiahnutie diamantového kotúča medzi prírubami.

8.1 Zapnutie a vypnutie stroja

- Stroj ZAPNETE stlačením zeleného tlačidla.
- Stroj VYPNETE stlačením červeného tlačidla.

8.2 Nastavenie sklonu stola

- Umožňuje rezanie dlaždíc pri uhle 45°.
- Uvoľnite zaisťovacie skrutky na prednej a zadnej strane stola.
- Stôl nastavte do požadovaného uhla naklonenia a opäť utiahnite skrutky.

8.3 Zásobník vody (obr.6)

- Počas rezania pomocou tohto nástroja musí byť rezný kotúč vždy v kontakte s vodou.
- Pred uskladnením zásobník vyberte a vyčistite od usadenín z rezania.

8.4 **Vykonávanie rovných a šikmých rezov**

8.4.1 Rovné rezy

- Príložník umiestnite do požadovanej vzdialenosti rezania
- Dlačdicu posúvajte dopredu. Príliš netlačte, nechajte kotúč vykonať svoju prácu.

8.4.2 Šikmé rezy pod uhlom 45°

1 UHLOVÉ REZY PRI 45°

- Na rezanie dlaždíc pod uhlom 45° použite dodaný nastaviteľný kovový uhlový príložník.
- Do uhlového príložníka vložte 1 roh dlaždice a držte ju pevne v tejto polohe. Potom dlaždicu tlačte dopredu. Príliš netlačte, nechajte kotúč vykonať svoju prácu.

2 VOLNÉ UHLOVÉ REZY

- Použite dodanú nastaviteľnú uhlovú vodiacu lištu pre rezanie. Uhol nastavte podľa potreby. Dlaždicu položte a držte pevne v tejto polohe, potom dlaždicu tlačte dopredu. Netlačte príliš silno a nechajte kotúč vykonať svoju prácu.

9 ČISTENIE A ÚDRŽBA



Varovanie ! Pred vykonávaním akýchkoľvek prác na zariadení, odpojte elektrickú zástčku.

9.1 **Čistenie**

- Ventiláčne otvory stroja udržiavajte čisté, aby ste zabránili prehriatiu motora.
- Plášť stroja čistite pravidelne mäkkou handričkou, najlepšie po každom použití.
- Ventiláčne otvory udržiavajte v čistom stave bez prachu a nečistôt.
- Ak nečistoty neschádzajú, použite mäkkú handričku namočenú vo vode so saponátom.



Nepoužívajte rozpúšťadlá, napr. benzín, alkohol, čpavok atď. Tieto rozpúšťadlá môžu poškodiť plastové diely.

9.2 **Údržba**

- Naše stroje boli zhotovené tak, aby fungovali dlhú dobu pri minimálnej údržbe. Nepretržitá uspokojivá prevádzka závisí od správnej starostlivosti o stroj a od pravidelného čistenia.

10 TECHNICKÉ ÚDAJE

Menovité napätie AC	230 V~
Menovitá frekvencia	50 Hz
Menovitý výkon	800 W (S6 – 15%)
Rýchlosť rotácie	2990 min ⁻¹
Veľkosť čepele	Ø 180 x 22,2 x 2,2 mm
Priemer kotúča	180 mm
Max. hĺbka rezu	34 mm
Dĺžka kábla	2 m
Maximálna rezacia kapacita 90° - 0°	34 mm
Maximálna rezacia kapacita 45° - 0°	17 mm
Veľkosť stola	397 mm x 386 mm
Ochranná trieda	Trieda I

11 HLUK

Hodnoty emisií hluku namerané podľa príslušnej normy. (K=3)

Hladina akustického tlaku LpA

87 dB(A)

Hladina akustického výkonu LwA

100 dB(A)



POZOR! Ak akustický tlak prekročí úroveň 85 dB(A), používajte chrániče sluchu.

12 SERVISNÁ SLUŽBA

- Poškodené vypínače musí vymeniť náš odbor popredajných služieb.
- Ak je pripojovací kábel (alebo sieťová vidlica) poškodený, musí byť vymenený za rovnaký pripojovací kábel, ktorý dodáva náš odbor popredajných služieb. Pripojovací kábel musí vymeniť iba naša servisná služba (pozri na poslednej strane) alebo kvalifikovaná osoba (kvalifikovaný elektrikár).

13 SKLADOVANIE

- Priebežne čistíme celé zariadenie a jeho príslušenstvo.
- Skladujte ho mimo dosahu detí, v stabilnej a bezpečnej polohe, na suchom a chladnom mieste, vyhnite sa privysokým a prí nízkym teplotám.
- Nevystavujte priamemu slnečnému žiareniu. Ak je možné, uschovajte na tmavom mieste.
- Neudržiavajte v plastických taškách aby ste predišli nazhromaždenej vlhkosti.

14 ZÁRUKA

- Záručná lehota poskytovaná na tento výrobok je 36 mesiacov a začína plynúť dňom zakúpenia prvým používateľom.
- Táto záruka zahŕňa všetky chyby materiálu a výrobné chyby, okrem: batérií, nabíjačiek, chybných súčastí, ktoré podliehajú bežnému opotrebovaniu ako napr. ložiská, kľuky, káble a zástrčky alebo príslušenstvo ako vrtáky, vrtné korunky, pilové listy atď.; nezahŕňa poškodenia alebo chyby spôsobené zlým zaobchádzaním, nehodami alebo pozmeňovaním, ani náklady na prepravu.
- Poškodenie a/alebo chyby, ktoré sú dôsledkom nesprávneho používania, tiež nespádajú pod ustanovenia záruky.
- Nenesieme ani žiadnu zodpovednosť za zranenie osôb, ktoré je dôsledkom nesprávneho používania zariadenia.
- Opravy smie vykonávať iba autorizované servisné stredisko pre nástroje Powerplus.
- Viac informácií získate na tel. čísle 00 32 3 292 92 90.
- Prípadné náklady na prepravu vždy nesie zákazník, ak nebolo písomnou formou dohodnuté inak.
- Záruku si zároveň nemožno uplatňovať, ak bolo zariadenie poškodené v dôsledku nedbanlivej údržby alebo preťaženia.
- Zo záruky sú definitívne vylúčené prípady, kedy poškodenie vzniklo dôsledkom vniknutia kvapaliny, nadmerného preniknutia prachu, úmyselného poškodenia (úmyselne alebo závažnou nedbanlivosťou), nevhodného použitia (použitie zariadenia na účely, na ktoré nie je vhodné), nekompetentného použitia (napr. nerešpektovaním pokynov v návode), neodbornej montáže, zásahu bleskom, chybného sieťového napätia. Neboli uvedené všetky možnosti.
- Prijatie reklamácie v rámci záruky nemá vplyv na predĺženie záručnej lehoty, ani na začatie novej záručnej lehoty v prípade výmeny zariadenia.
- Staré zariadenia alebo súčasti, ktoré sú vymieňané v rámci záruky, sa preto stávajú majetkom spol. Varo NV.

- Vyhradujeme si právo zamietnuť akúkoľvek reklamáciu, ak nie je možné overiť dátum zakúpenia alebo ak je jasné, že výrobok nebol riadne udržiavaný. (čisté vetracie otvory, pravidelná údržba uhlíkových kefiiek,...)
- Potvrdenku o nákupe si musíte uschovať ako doklad o dátume zakúpenia.
- Náradie musíte vrátiť v nezobranom stave svojmu predajcovi v prijateľne čistom stave, v originálnom plastovom kufríku liatom pod tlakom, ak v ňom bolo vaše náradie dodané, spolu s priloženým dokladom o kúpe.

15 ŽIVOTNÉ PROSTREDIE



Ak musíte po dlhodobom používaní zariadenie vymeniť, nelikvidujte ho spolu s domovým odpadom, ale ekologicky správnym spôsobom.

Odpad, ktorý vzniká pri likvidácii elektrických strojov, sa nesmie likvidovať s bežným domovým odpadom. Ak existuje zariadenie na recykláciu, odovzdajte ho na recykláciu. Informácie o recyklácii vám poskytnú miestne úrady alebo predajca.

16 VYHLÁSENIE O ZHODE



VARO N.V. - Vic. Van Rompuy N.V. Joseph Van Instraat 9 - BE2500 Lier - BELGICKO vyhlasuje, že

výrobok:	Rezačka Dlaždíc 800 W
obchodná známka:	POWERplus
model:	POWX2300

je v súlade so základnými požiadavkami a inými relevantnými ustanoveniami príslušných európskych smerníc, na základe uplatnenia európskych harmonizovaných noriem. V prípade akýchkoľvek neoprávnených úprav tohto zariadenia stráca toto vyhlásenie svoju platnosť.

Európske smernice (vrátane ich prípadných novelizácií do dátumu podpisu);

2011/65/EU
2014/30/EU
2006/42/ES

Európske harmonizované normy (vrátane ich prípadných novelizácií do dátumu podpisu);

EN62841-1 : 2015
EN IEC 55014-1 : 2021
EN IEC 55014-2 : 2021
EN IEC 61000-3-2 : 2019
EN61000-3-3 : 2013

Uchovávateľ technickej dokumentácie: Philippe Vankerkhove, VARO – Vic. Van Rompuy N.V.

Dolupodpísaný koná v mene výkonného riaditeľa spoločnosti,

Philippe Vankerkhove, MSc.EE.
Regulačné záležitosti – Compliance Manager
15/06/2022, Lier - Belgium