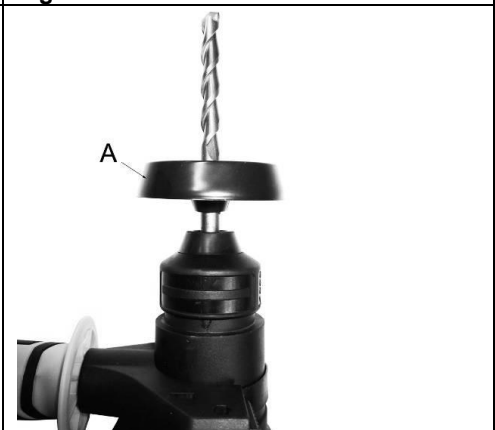
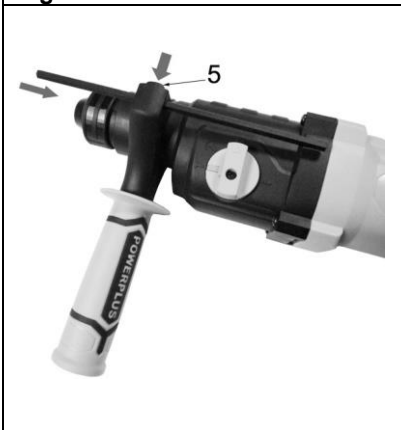
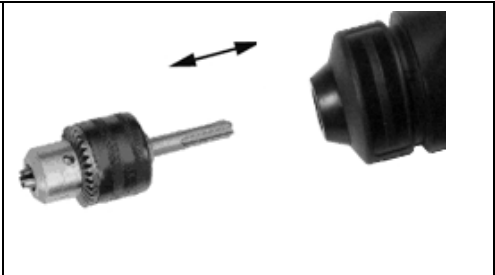
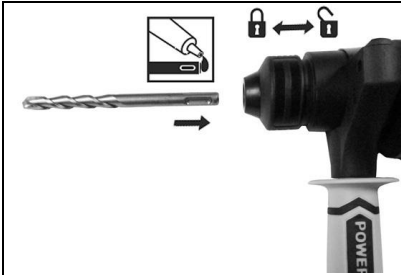




**FIG. A**



<b>1</b>	<b>POUŽÍVANIE</b> .....	<b>2</b>
<b>2</b>	<b>POPIS (OBR. A)</b> .....	<b>2</b>
<b>3</b>	<b>OBSAH BALENIA</b> .....	<b>2</b>
<b>4</b>	<b>VYSVETLENIE SYMBOLOV</b> .....	<b>2</b>
<b>5</b>	<b>VŠEOBECNÉ BEZPEČNOSTNÉ VAROVANIA PRE ELEKTRICKÉ NÁRADIE</b> .....	<b>3</b>
5.1	<i>Pracovná plocha</i> .....	3
5.2	<i>Elektrická bezpečnosť</i> .....	3
5.3	<i>Osobná bezpečnosť</i> .....	3
5.4	<i>Používanie elektrického náradia a starostlivosť oň</i> .....	4
5.5	<i>Servis</i> .....	4
<b>6</b>	<b>ŠPECIFICKÉ BEZPEČNOSTNÉ ZÁSADY PRE PRÍKLEPOVÉ VRTAČKY A ROTAČNÉ KLADIVÁ</b> .....	<b>4</b>
<b>7</b>	<b>PRED ZAČATÍM PRÁCE</b> .....	<b>5</b>
7.1	<i>Uchytenie a výmena nástrojov (obr. 1)</i> .....	5
7.2	<i>Montáž/demontáž prídavného skl'učovadla pre vrtanie do ocele, dreva a plastu 13 mm (obr. 2)</i> .....	5
7.3	<i>Hĺbkové vodidlo (Obr. 3)</i> .....	6
7.4	<i>Protiprachový kryt (obr. 4)</i> .....	6
7.5	<i>Inštalácia prídavnej rukoväte (obr. 5)</i> .....	6
7.6	<i>Zvolenie prevádzkového režimu (obr. 6)</i> .....	6
<b>8</b>	<b>PREVÁDZKA</b> .....	<b>7</b>
8.1	<i>Zapnutie/vypnutie (obr. 6)</i> .....	7
8.2	<i>Páka chodu vpred/vzad</i> .....	7
<b>9</b>	<b>TECHNICKÉ ÚDAJE</b> .....	<b>7</b>
<b>10</b>	<b>HLUK</b> .....	<b>7</b>
<b>11</b>	<b>ÚDRŽBA</b> .....	<b>8</b>
<b>12</b>	<b>ZÁRUKA</b> .....	<b>8</b>
<b>13</b>	<b>ŽIVOTNÉ PROSTREDIE</b> .....	<b>8</b>
<b>14</b>	<b>VYHLÁSENIE O ZHODE</b> .....	<b>9</b>

# VŔTACIE KLADIVO 750 W POWX1170

## 1 POUŽÍVANIE

Toto elektrické náradie je určené na razeň a vŕtanie do dreva, kovu, plastu a muriva. Nie je určené na komerčné použitie.



**VAROVANIE!** Z dôvodu vlastnej bezpečnosti si pred použitím tohto zariadenia prečítajte tento návod a všeobecné bezpečnostné pokyny. Ak vaše elektrické zariadenie budete dávať iným používateľom, odovzdajte ho prosím spolu s týmito pokynmi.

## 2 POPIS (OBR. A)

- |  |                          |
|--|--------------------------|
| 1. Hĺbková zarážka                     | 6. Mäkká rukoväť         |
| 2. Skľučovadlo SDS                     | 7. Páka chodu vpred/vzad |
| 3. Prídavná rukoväť                    | 8. Hlavný spínač         |
| 4. Prepínač režimov                    | 9. Tlačidlo zamknutia    |
| 5. Zaisťovací gombík pre hĺbkový doraz | 10. Protiprachový kryt   |

## 3 OBSAH BALENIA

- Odstráňte všetok baliaci materiál.
- Odstráňte zvyšný baliaci materiál a baliace vložky (ak sú súčasťou balenia).
- Skontrolujte, či je obsah balenia úplný.
- Skontrolujte či prístroj, elektrická šnúra, zástrčka a príslušenstvo nebolo počas prepravy poškodené.
- Baliaci materiál si, pokiaľ je to možné, odložte počas celej záručnej doby. Potom ho zlikvidujte v miestnej zbernej odpadov.



**VAROVANIE:** Baliaci materiál nie je na hranie! Deti sa nesmú hrať s plastovými vreckami! Nebezpečenstvo udusenía!

- |   |                               |
|---|-------------------------------|
| 1 vŕtacie kladivo                           | 1 13 mm skľučovadlo a adaptér |
| 1 príručka                                  | 1 protiprachový kryt          |
| 3 vŕtáky SDS (8/10/12 x 150 mm)             | 1 hĺbková stupnica            |
| 2 sekáče (14 x 250 mm, 1 špicatý, 1 plochý) | 1 tuková masť                 |



**Ak zistíte, že chýbajú nejaké súčasti, alebo sú poškodené, kontaktujte prosím predajcu.**

## 4 VYSVETLENIE SYMBOLOV

V tomto návode a/alebo na stroji sa používajú nasledujúce symboly:

	V súlade s príslušnými bezpečnostnými normami Európskych smerníc.		Pozorne si prečítajte pokyny.
	Stroj II. triedy – dvojitá izolácia – Nepotrebuje uzemnenú zástrčku.		Noste ochranné okuliare a chrániče sluchu.



V prípade nedodržania pokynov v tomto návode vzniká riziko zranenia, ohrozenia života alebo poškodenie nástroja.

## 5 VŠEOBECNÉ BEZPEČNOSTNÉ VAROVANIA PRE ELEKTRICKÉ NÁRADIE

Starostlivo si prečítajte všetky bezpečnostné varovania a všetky pokyny. Nedodržanie všetkých varovaní a pokynov môže spôsobiť úder elektrickým prúdom, požiar a/alebo závažný úraz. Odložte si všetky varovania a pokyny na prípad, ak ich budete v budúcnosti potrebovať. Termín "elektrické náradie" v týchto varovaniach označuje vaše elektrické náradie s napájaním zo siete (s káblom) alebo elektrické náradie napájané akumulátorom (bez kábla).

### 5.1 Pracovná plocha

- Pracovnú plochu udržiavajte v čistote a dobre osvetlenú. Neporiadok a prítomie na pracovisku zvyšuje riziko úrazov.
- Elektrické náradie nepoužívajte vo výbušných prostrediach, obsahujúcich napríklad horľavé tekutiny, plyny alebo prach. Elektrické náradie spôsobuje iskrenie, ktoré môže zapáliť prach alebo výpary.
- Pri používaní elektrického náradia sa nesmú v blízkosti nachádzať deti a okoloidúci. Mohli by odpútať vašu pozornosť a náradie by ste nemali pod kontrolou.

### 5.2 Elektrická bezpečnosť

- Vidlice elektrického náradia musia zodpovedať sieťovej zásuvke. Vidlicu nikdy neupravujte žiadnym spôsobom. Nepoužívajte s uzemneným elektrickým náradím (pripojeným k uzemneniu) žiadne adaptéry vidlice. Používanie nepozmeňovaných vidlic zodpovedajúcich sieťovým zásuvkám znižuje riziko úrazu elektrickým prúdom.
- Nedotýkajte sa uzemnených povrchov a povrchov, spojených s uzemnením, ako sú potrubia, radiátory, sporáky alebo chladničky. Ak ste uzemnený alebo spojený s uzemnením, hrozí vám zvýšené riziko úrazu elektrickým prúdom.
- Elektrické náradie nesmie byť vystavené dažďu ani vlhkým podmienkam. Prienik vody do elektrického náradia zvyšuje riziko úrazu elektrickým prúdom.
- Kábel sa nesmie nadmerne zaťažovať. Kábel nikdy nepoužívajte na prenášanie, ťahanie alebo vyťahovanie vidlice elektrického náradia. Kábel nesmie byť vystavený pôsobeniu tepla, oleja, ostrých hrán alebo pohyblivých dielov. Poškodené alebo zapletené káble zvyšujú riziko úrazu elektrickým prúdom.
- Pri používaní elektrického náradia vo vonkajšom prostredí používajte predlžovací kábel hodný na vonkajšie použitie. Používanie šnúry vhodnej na vonkajšie použitie znižuje riziko úrazu elektrickým prúdom..
- Ak je používanie elektrického náradia vo vlhkých priestoroch nevyhnutné, používajte napájací zdroj chránený nadprúdovým ističom (RCD). Používanie RCD znižuje riziko úrazu elektrickým prúdom.

### 5.3 Osobná bezpečnosť

- Pri používaní elektrického náradia buďte vždy ostražitý, sledujte čo robíte a riadte sa zdravým úsudkom. Elektrické náradie nepoužívajte, ak ste unavený, alebo ak ste pod vplyvom liekov, alkoholu alebo drog. Okamih nepozornosti pri používaní elektrického náradia môže spôsobiť závažný osobný úraz.
- Používajte bezpečnostné pomôcky. Vždy noste chránič očí. Používaním bezpečnostných pomôcok, ako je protiprachová maska, nekĺzavá bezpečnostná obuv, tvrdá prilba alebo chrániče uší za každých podmienok sa znižuje riziko osobných úrazov.
- Zabráňte náhodnému uvedeniu do činnosti. Pred pripojením do siete sa uistite, že vypínač je vo vypnutej polohe. Prenášanie elektrického náradia s prstom na vypínači alebo pripojovanie elektrického náradia so zapnutým vypínačom zvyšuje riziko úrazov.

- Pred zapnutím elektrického náradia odstráňte akékoľvek nastavovacie kľúče a iné nástroje. Kľúč a nástroje, ktoré zostanú pripevnené k rotujúcemu dielu elektrického náradia môžu spôsobiť úraz.
- Nenakláňajte sa príliš. Vždy musíte mať spoľahlivú oporu a rovnováhu. Zlepšuje sa tým ovládateľnosť elektrického náradia v neočakávaných situáciách.
- Buďte vhodne oblečení. Nenoste voľné odevy ani šperky. Nepribližujte sa vlasmi, odevmi ani rukavicami k pohyblivým dielom. Voľné odevy, šperky alebo dlhé vlasy môžu zachytiť pohyblivé diely.
- Ak sa používajú aj pomôcky na pripojenie odsávačov a zberačov prachu, uistite sa, že sú riadne pripojené a správne sa používajú. Používaním týchto pomôcok možno znížiť nebezpečenstvo spôsobované prachom.

#### **5.4 Používanie elektrického náradia a starostlivosť oň**

- Pri použití elektrického náradia nevynakladajte nadmernú silu. Používajte správne elektrické náradie pre vaše použitie. Správne elektrické náradie zvládne prácu lepšie a bezpečnejšie, s rýchlosťou, na ktorú bolo navrhnuté.
- Nepoužívajte elektrické náradie ak sa vypínačom nezapína alebo nevypína. Elektrické náradie, ktoré sa nedá ovládať vypínačom, je nebezpečné a musí sa opraviť.
- Pred akýmkoľvek nastavením, výmenou doplnkov alebo odložením elektrického náradia odpojte vidlicu od napájacieho napätia. Takéto preventívne bezpečnostné opatrenia znižujú riziko náhodného uvedenia elektrického náradia do činnosti.
- Nepoužívané elektrické náradie uchovávajte mimo dosahu detí a nedovoľte, aby osoby neoboznamené s elektrickým náradím alebo s týmito pokynmi, používali toto elektrické náradie. Elektrické náradie je nebezpečné v rukách nepoučených používateľov.
- Elektrické náradie riadne udržiavajte. Skontrolujte, či pohyblivé diely nie sú vyosené alebo či sa nezadierajú, či nie sú poškodené diely a či nemajú žiadne iné nedostatky, ktoré môžu ovplyvniť funkčnosť elektrického náradia. V prípade poškodenia sa elektrické náradie musí pred opätovným použitím opraviť. Veľa úrazov spôsobujú nedostatočne udržiavané elektrické náradie.
- Náradie sa musí udržiavať v naostrenom a čistom stave. Riadne udržiavané rezné nástroje s ostrými reznými hranami majú menšiu náchylnosť k zadieraniu a ľahšie sa ovládajú.
- Elektrické náradie, doplnky a nástrojové koncovky a pod. používajte v súlade s týmito pokynmi a spôsobom, zamýšľaným pre daný druh elektrického náradia, berúc na zreteľ pracovné podmienky a na prácu, ktorá sa má vykonávať. Používanie elektrického náradia na iné operácie ako tie, pre ktoré je určené, môže spôsobiť nebezpečnú situáciu.

#### **5.5 Servis**

- Servis elektrického náradia zverte kvalifikovanému opravárovi. Môžu sa používať iba rovnaké náhradné diely. Zaručíte tak, že bude zachovaná bezpečnosť elektrického náradia.

## **6 ŠPECIFICKÉ BEZPEČNOSTNÉ ZÁSADY PRE PRÍKLEPOVÉ VŔTAČKY A ROTAČNÉ KLADIVÁ**

- Aby ste sa ochránili pred rizikom zásahu elektrickým prúdom, zranenia a požiaru pri používaní elektrického náradia, musíte si prečítať nasledujúce základné bezpečnostné predpisy. Predtým, než začnete používať tento stroj, si prečítajte a zapamätajte tieto pokyny.
- Skontrolujte napätie (volt) vyznačené na výkonnostnom štítku.
- Pri používaní káblových bubnov vedte všetky káble z bubna. Minimálny prierez vodiča: 1,0 mm<sup>2</sup>.
- Pri vŕtaní na rebríkoch a lešeniach dbajte na pevnosť podkladu, na ktorom stojíte.
- Na lokalizáciu skrytých elektrických vedení, vodovodných a plynových potrubí použite detektor vedenia. Nedotýkajte sa živých komponentov a vodičov.

- Sluch si chráňte ochrannými slúchadlami. Strata sluchu môže byť postupná!
- Zariadenie nepoužívajte v oblastiach s výparmi alebo horľavými kvapalinami
- Pred čistením alebo vykonávaním zmien na stroji vždy najskôr vyťahnite zástrčku z elektrickej zásuvky.
- Elektrický kábel chráňte pred poškodením. Kábel môže poškodiť olej alebo kyselina.
- Stroj nikdy nepreťažujte. Všetky pracovné diely dostatočne zaistite.
- Dôležité! Pri inštalácii musíte postupovať podľa príslušných vnútroštátnych bezpečnostných pravidiel. Prevádzka a údržba.
- Sekacie a vrtné korunky sa môžu zo stroja náhodne vymrštíť a spôsobiť vážne zranenie.
- Pred začatím práce si vždy skontrolujte správne zaistenie sekáča alebo vrtnej korunky v skľučovadle.
- Skľučovadlo pravidelne kontrolujte, či nevykazuje znaky opotrebovania alebo poškodenia.
- Príklepovú vrtačku nikdy nespúšťajte, keď práve tlačí na pracovnú plochu (stenu, strop atď.).
- Po dokončení práce odpojte príklepovú vrtačku od elektrickej siete a vyberte sekáč alebo vrtnú korunku zo stroja.
- Pred výmenou sekáča alebo vrtnej korunky vždy kladivo odpojte od elektrickej siete.
- Oči a ostatných pracovníkov chráňte pred lietajúcimi časťami a úlomkami. Noste helmu! Nainštalujte ochranné steny!
- Na ochranu prstov pred zranením noste ochranné rukavice.
- Vibrácie môžu poškodiť horné končatiny. Preto sa snažte, aby bola doba vystavenia vibráciám čo najkratšia.
- Sieťový kábel vedte vždy zozadu zariadenia.
- Zariadenie odložte tak, aby k nemu nemali prístup deti.
- Pri práci držte zariadenie vždy oboma rukami a stojte v stabilnej polohe.

## **7 PRED ZAČATÍM PRÁCE**

- Ak zariadenie používate na mieste so skrytými elektrickými vedeniami, plynovými a vodovodnými potrubiami, použite detektor vedení.
- Pred pripojením zariadenia k elektrickej sieti si overte, že sieťové napätie zodpovedá údajom na výkonnostnom štítku zariadenia.

### **7.1 Uchytenie a výmena nástrojov (obr. 1)**

Zariadenie je vybavené upínacím systémom SDS-plus.

- Pred upnutím nástroj vyčistite a namažte tenkou vrstvou strojového maziva.

Pre montáž:

- Odtiahnite upínaciu objímku (A) a podržte.
- Čistý nástroj pomocou otáčania zatlačte čo najďalej do držiaka nástroja. Nástroj sa automaticky zaistí.
- Poŕahaním nástroja skontrolujte jeho zaistenie.

Vybratie nástroja SDS-plus:

- Odtiahnite upínaciu objímku (A) podržte a vyberte nástroj.



**Príslušenstvo môže byť po použití horúce. Nedotýkajte sa hrotu príslušenstva rukou!**

**Na vybratie príslušenstva používajte vždy ochranné rukavice!**

### **7.2 Montáž/demontáž prídavného skľučovadla pre vrtnie do ocele, dreva a plastu 13 mm (obr. 2)**

Montáž:

- Zaisťovaciu objímku A SDS skľučovadla potiahnite dozadu a podržte.
- Vyčistite upínací držiak a naneste naň trochu maziva.

- Prídavné skľučovadlo zatlačte do skľučovadla SDS.
- Pomaly otočte doprava.
- Uvoľnite zaistovaciu objímku A.

Demontáž:

- Odtiahnite upínaciu objímku (A) podržte a vyberte nástroj.

### 7.3 **Hĺbkové vodidlo (Obr. 3)**

Hĺbku vŕtania si môžete prednastaviť a/alebo opakovane používať hĺbkový doraz.

Vložte požadovanú vrtnú korunku. Hĺbkovú zarážku upevnite do otvoru prídavnej rukoväte a nastavte požadovanú hĺbku.

### 7.4 **Protiprachový kryt (obr. 4)**

Pred vykonávaním kladivového vŕtania zvisle nad hlavou nasuňte na vŕtaciú korunku protiprachové krycie zariadenie.

### 7.5 **Inštalácia prídavnej rukoväte (obr. 5)**

Prídavná rukoväť sa môže namontovať, aby zariadenie mohli používať praváci i ľaváci.



**Nástroj používajte vždy so správne namontovanou prídavnou rukoväťou.**

Prídavnú rukoväť povolíte tak, že ju odskrutkujete.

Praváci posunú svorku prídavnej rukoväte cez krúžok za držiak koruniek, rukoväť je vľavo.

Ľaváci posunú svorku prídavnej rukoväte cez krúžok za držiak koruniek, rukoväť je vpravo.

Bočnú rukoväť otočte do požadovanej polohy a pevne ju utiahnite.

### 7.6 **Zvolenie prevádzkového režimu (obr. 6)**

Rotačné kladivo možno používať v nasledujúcich prevádzkových režimoch.



- Rotačné vŕtanie

Ako skrutkovač a na vŕtanie do ocele, dreva a plastu.



- Príklepové vŕtanie

Súčasná rotácia a príklepovanie pri vŕtaní do betónu a muriva



- Len kladivo

na ľahké vysekávanie, sekание a pri búraní.



- Rotácia korunky

Nie je to pracovná poloha. Používa sa len na rotáciu plochého sekáča do požadovanej polohy.

Požadovaný prevádzkový režim zvolíte tak, že stlačíte bezpečnostné tlačidlo a otočíte prepínačom režimov tak, aby smeroval na symbol požadovaného režimu.

Uvoľnite bezpečnostné tlačidlo a skontrolujte, či je prepínač režimov zaistený na svojom mieste.

Prevádzkový režim neprepínajte, ak nástroj práve beží.



**Pred zmenou funkcie (vŕtanie, príklepové vŕtanie) vyčkajte, kým sa stroj úplne nezastaví.**



## 8 PREVÁDZKA



**Dôležité!** Pri príklepovom vŕtaní používajte malý tlak. Príliš veľký tlak zbytočne zaťažuje motor. Pravidelne kontrolujte vrtné korunky. Tupé vrtné korunky naostríte alebo vymeňte.

### 8.1 Zapnutie/vypnutie (obr. 6)

Šnúru so zástrčkou zapojte do elektrickej zásuvky.

Nástroj spustíte tak, že stlačíte hlavný vypínač (8).

Nástroj zastavíte tak, že pustíte hlavný vypínač.

Keď stlačíte tlačidlo zamknutia (9) a súčasne držíte stlačený hlavný vypínač, hlavný vypínač sa podrží v zapnutej polohe.

Nástroj vypnete tak, že pustíte hlavný vypínač (8).

Čím silnejšie stláčate hlavný vypínač (8), tým rýchlejšie bude nástroj pracovať.

Pri štarte používajte nižšie rýchlosti.


### 8.2 Páka chodu vpred/vzad

Páka chodu vpred/vzad (7) určuje smer otáčania nástroja.

Na zvolenie smeru otáčania vpred, uvoľnite hlavný vypínač a páku prepínania smeru zatlačte doprava (R). Na zvolenie spätného smeru, zatlačte páku doľava (L).

Keď meníte polohu páky, ubezpečte sa, že je vypnutý hlavný vypínač a motor je zastavený.

## 9 TECHNICKÉ ÚDAJE

Model	POWX1170	
Napätie	230-240 V ~ 50 Hz	
Príkion	750 Watt	
Rýchlosť pri nezaťažení	0-10500 min-1	
Nárazové rýchlosti	0-4900 min-1	
Typ držiaka	SDS	
Max. kapacita vŕtania	Betón	26 mm
	Oceľ	13 mm
	Drevo	40 mm
Čistá hmotnosť	4,9 kg	
Izolačná trieda	 / II	

## 10 HLUK

Hodnoty emisií hluku namerané podľa príslušnej normy. (K=3)

Hladina akustického tlaku LpA	91 dB(A)
Hladina akustického výkonu LwA	102 dB(A)



**POZOR!** Ak akustický tlak prekročí úroveň 85 dB(A), používajte chrániče sluchu.

aw (Vibrácie):	8,7 m/s <sup>2</sup>	K = 1,5 m/s <sup>2</sup>
----------------	----------------------	--------------------------

## 11 ÚDRŽBA

- Vŕtačku udržiavajte vždy čistú.
- Na čistenie umelej hmoty nepoužívajte korozívne prostriedky.
- V prípade nadmernej tvorby iskier skontrolujte uhlíkové kefy.
- Ventiláčny kanál udržiavajte voľný.

## 12 ZÁRUKA

- Záručná lehota poskytovaná na tento výrobok je 36 mesiacov a začína plynúť dňom zakúpenia prvým používateľom.
- Táto záruka zahŕňa všetky chyby materiálu a výrobné chyby, okrem: batérií, nabíjačiek, chybných súčastí, ktoré podliehajú bežnému opotrebovaniu ako napr. ložiská, kefy, káble a zástrčky alebo príslušenstvo ako vŕtáky, vrtné korunky, pílové listy atď.; nezahŕňa poškodenia alebo chyby spôsobené zlým zaobchádzaním, nehodami alebo pozmeňovaním, ani náklady na prepravu.
- Poškodenie a/alebo chyby, ktoré sú dôsledkom nesprávneho používania, tiež nespádajú pod ustanovenia záruky.
- Nenesieme ani žiadnu zodpovednosť za zranenie osôb, ktoré je dôsledkom nesprávneho používania zariadenia.
- Opravy smie vykonávať iba autorizované servisné stredisko pre nástroje Powerplus.
- Viac informácií získate na tel. čísle 00 32 3 292 92 90.
- Prípadné náklady na prepravu vždy nesie zákazník, ak nebolo písomnou formou dohodnuté inak.
- Záruku si zároveň nemožno uplatňovať, ak bolo zariadenie poškodené v dôsledku nedbanlivej údržby alebo preťaženia.
- Zo záruky sú definitívne vylúčené prípady, kedy poškodenie vzniklo dôsledkom vniknutia kvapaliny, nadmerného preniknutia prachu, úmyselného poškodenia (úmyselne alebo zvažovane nedbanlivosťou), nevhodného použitia (použitie zariadenia na účely, na ktoré nie je vhodné), nekompetentného použitia (napr. nerešpektovaním pokynov v návode), neodbornej montáže, zásahu bleskom, chybného sieťového napätia. Neboli uvedené všetky možnosti.
- Prijatie reklamácie v rámci záruky nemá vplyv na predĺženie záručnej lehoty, ani na začatie novej záručnej lehoty v prípade výmeny zariadenia.
- Staré zariadenia alebo súčasti, ktoré sú vymieňané v rámci záruky, sa preto stávajú majetkom spol. Varo NV.
- Vyradzujeme si právo zamietnuť akúkoľvek reklamáciu, ak nie je možné overiť dátum zakúpenia alebo ak je jasné, že výrobok nebol riadne udržiavaný. (čisté vetracie otvory, pravidelná údržba uhlíkových kefičiek,...)
- Potvrdenku o nákupe si musíte uschovať ako doklad o dátume zakúpenia.
- Náradie musíte vrátiť v nezobranom stave svojmu predajcovi v prijateľne čistom stave, v originálnom plastovom kufríku liatom pod tlakom, ak v ňom bolo vaše náradie dodané, spolu s priloženým dokladom o kúpe.

## 13 ŽIVOTNÉ PROSTREDIE



Ak musíte po dlhodobom používaní stroj vymeniť, nelikvidujte ho spolu s domovým odpadom, ale ekologicky správnym spôsobom.

Elektrické produkty sa nesmú likvidovať s domovým odpadom. Odovzdajte ho na recykláciu na príslušnom mieste. Informácie o recyklácii vám poskytnú miestne úrady alebo predajca.

**14 VYHLÁSENIE O ZHODE**

**VARO N.V.** - Joseph Van Instraat 9 - BE2500 Lier - BELGICKO vyhlasuje, že  
výrobok : Vŕtacie kladivo 750 W  
obchodná známka : POWERplus  
model : POWX1170

je v súlade so základnými požiadavkami a inými relevantnými ustanoveniami príslušných európskych smerníc, na základe uplatnenia európskych harmonizovaných noriem. V prípade akýchkoľvek neoprávnených úprav tohto zariadenia stráca toto vyhlásenie svoju platnosť.

Európske smernice (vrátane ich prípadných novelizácií do dátumu podpisu):

2006/42/ES  
2004/108/ES  
2011/65/EU  
2000/14/ES Príloha V LwA 99 dB(A) / 102 dB(A)

Európske harmonizované normy (vrátane ich prípadných novelizácií do dátumu podpisu):

EN60745-1 : 2009  
EN60745-2-6 : 2010  
EN55014-1 : 2006  
EN55014-2 : 1997  
EN61000-3-2 : 2006  
EN61000-3-3 : 2013

Uchovávateľ technickej dokumentácie: Philippe Vankerkhove, VARO – Vic. Van Rompuy N.V.

Dolupodpísaný koná v mene výkonného riaditeľa spoločnosti,

Philippe Vankerkhove  
Regulačné záležitosti – Compliance Manager  
13/02/2015