



FIG.A

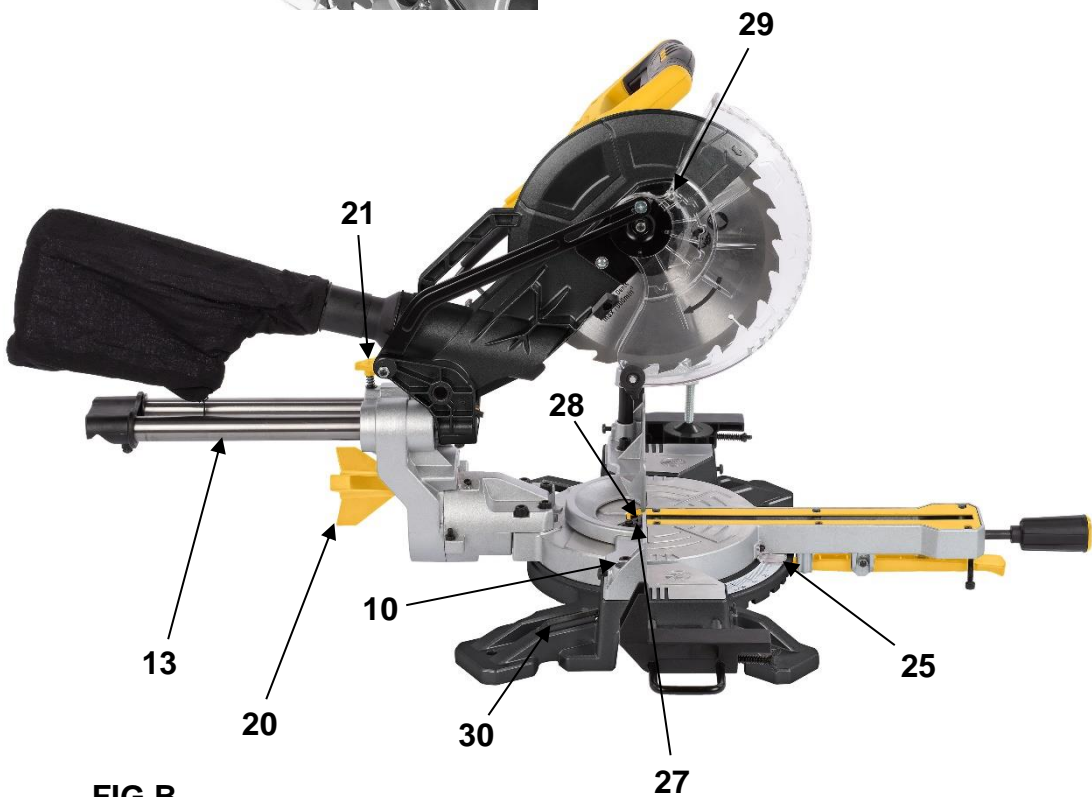
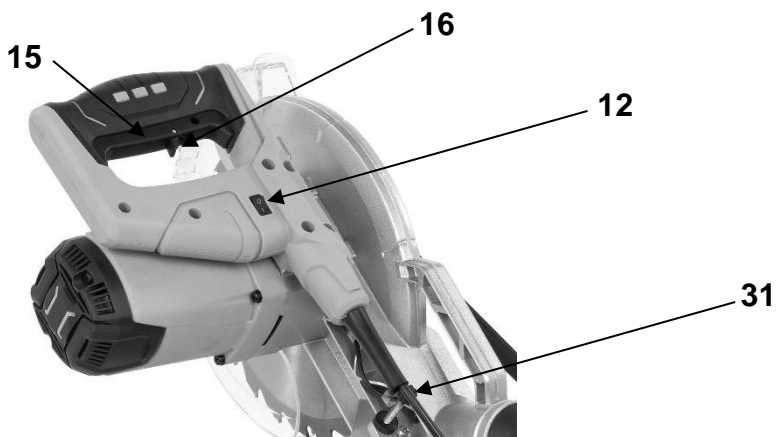
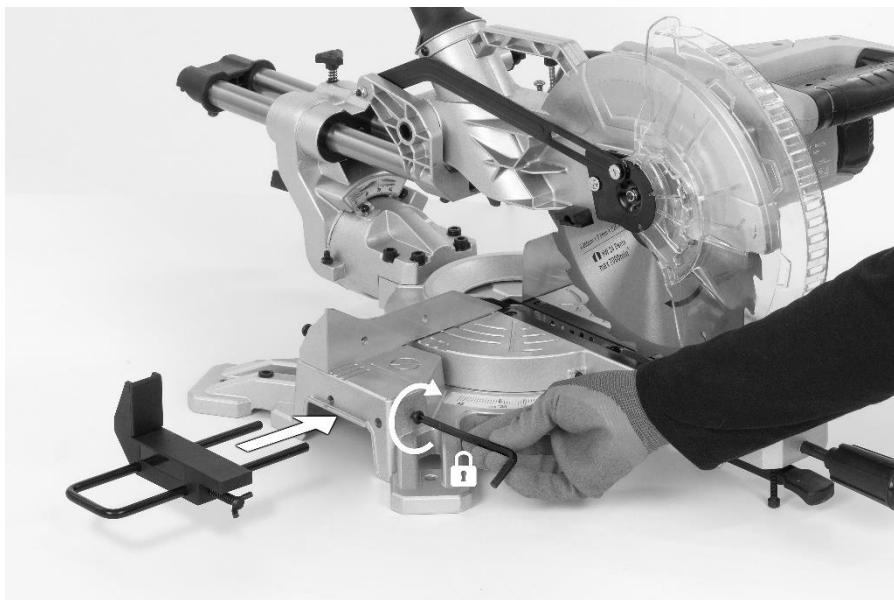


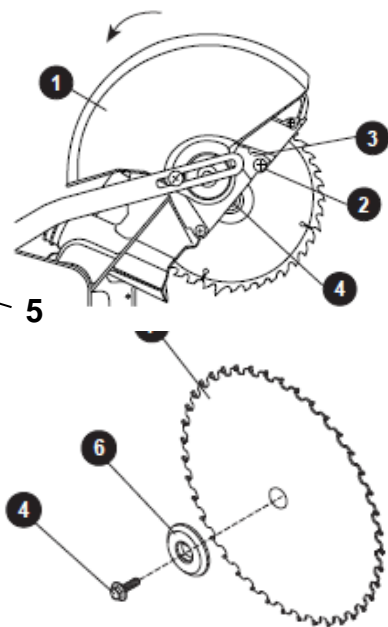
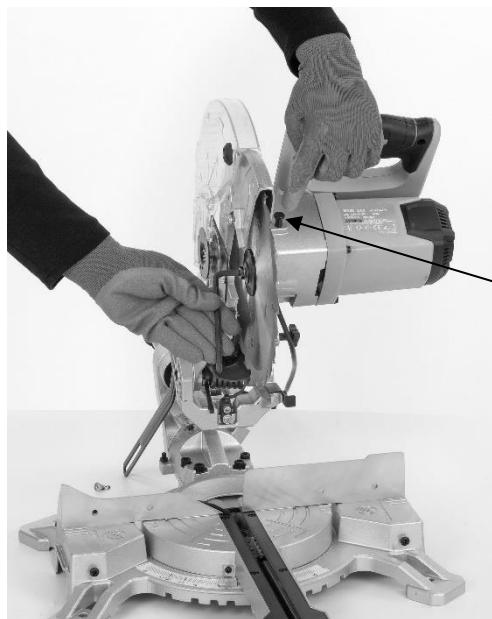
FIG.B



**FIG.1**



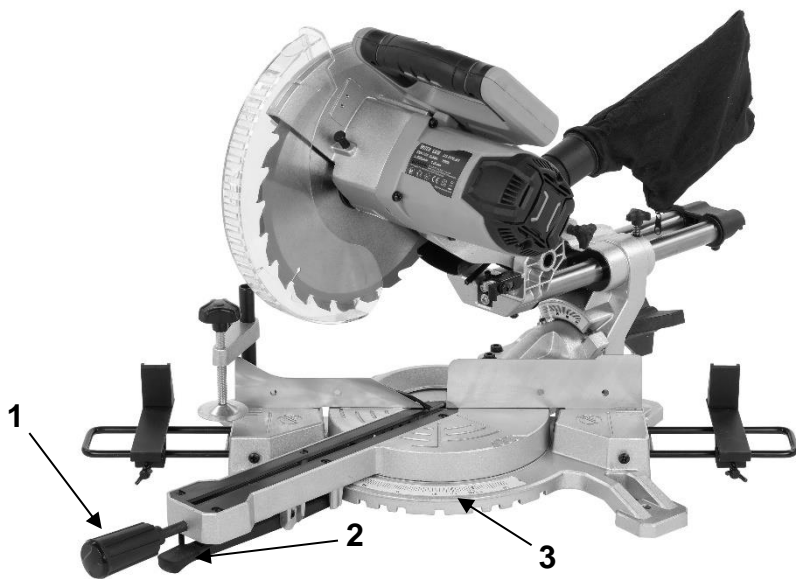
**FIG.2**



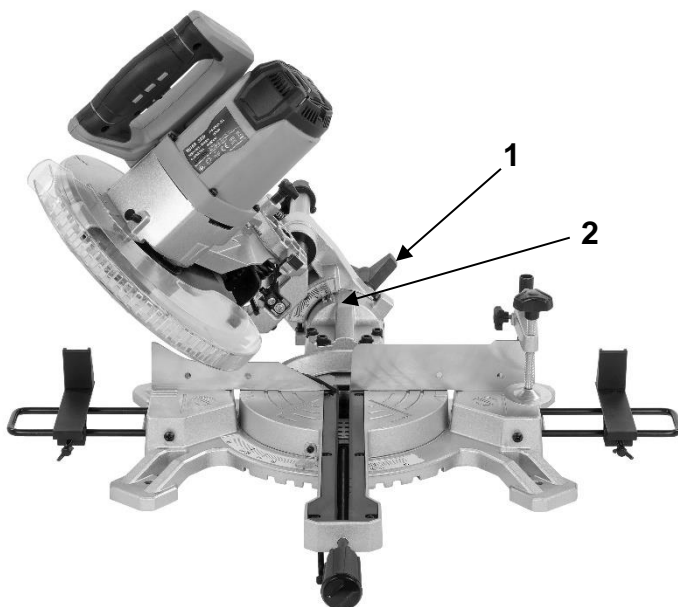
**FIG.3**



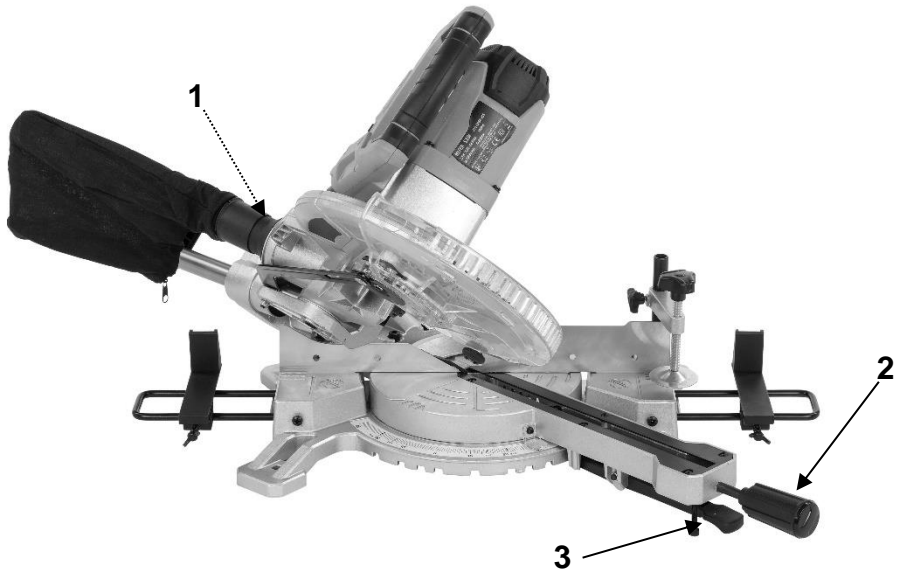
**FIG.4**



**FIG.5**



**FIG.6**



**FIG.7**

<b>1</b>	<b>ZAMÝŠĽANÉ POUŽITIE</b> .....	<b>3</b>
<b>2</b>	<b>POPIS (OBR. A A B)</b> .....	<b>3</b>
<b>3</b>	<b>OBSAH BALENIA</b> .....	<b>3</b>
<b>4</b>	<b>SYMBOLY</b> .....	<b>4</b>
<b>5</b>	<b>VŠEOBECNÉ BEZPEČNOSTNÉ VAROVANIA PRE ELEKTRICKÉ NÁRADIE</b> .....	<b>4</b>
5.1	<i>Pracovná plocha</i> .....	4
5.2	<i>Elektrická bezpečnosť</i> .....	4
5.3	<i>Osobná bezpečnosť</i> .....	5
5.4	<i>Používanie elektrického náradia a starostlivosť oň</i> .....	5
5.5	<i>Servis</i> .....	6
<b>6</b>	<b>DOPLNKOVÉ BEZPEČNOSTNÉ POKYNY</b> .....	<b>6</b>
<b>7</b>	<b>DOPLNKOVÉ BEZPEČNOSTNÉ POKYNY PRE LASERY</b> .....	<b>7</b>
<b>8</b>	<b>MONTÁŽ</b> .....	<b>7</b>
8.1	<i>Montáž bočnej opornej tyče (obr. 1)</i> .....	8
8.2	<i>Montáž zveráka</i> .....	8
8.3	<i>Nastavenie pravouhlosti bariéry (obr. 2)</i> .....	8
8.4	<i>Výmena kotúča (obr. 3)</i> .....	8
8.4.1	<u>Vybratie pílového kotúča</u> .....	8
8.4.2	<u>Inštalácia pílového kotúča</u> .....	8
<b>9</b>	<b>PREVÁDZKOVÉ POKYNY</b> .....	<b>9</b>
9.1	<i>Preprava pokosovej píly</i> .....	9
9.2	<i>Vysávanie prachu a úlomkov</i> .....	9
9.3	<i>Upnutie obrobku</i> .....	10
9.4	<i>Horizontálny pokosový uhol</i> .....	10
9.5	<i>Nastavenie uhla rezania</i> .....	10
9.6	<i>Vertikálny uhol zošikmenia</i> .....	10
9.7	<i>Nastavenie posuvného zámku</i> .....	10
9.8	<i>Híbkový doraz (obr. 4)</i> .....	10
9.9	<i>Zapnutie / vypnutie</i> .....	11
9.10	<i>Laser</i> .....	11

9.11	<i>Vrečko na prach</i> .....	11
9.12	<i>Pílenie</i> .....	11
9.13	<i>Pílenie špeciálnych obrobkov</i> .....	11
9.14	<i>Pokosový rez (obr. 5)</i> .....	11
9.15	<i>Šikmý rez (obr. 6)</i> .....	12
9.16	<i>Zložený rez (obr. 7)</i> .....	12
<b>10</b>	<b>ČISTENIE A ÚDRŽBA</b> .....	<b>12</b>
10.1	<i>Čistenie</i> .....	12
10.2	<i>Napájací kábel</i> .....	12
<b>11</b>	<b>TECHNICKÉ ÚDAJE</b> .....	<b>12</b>
<b>12</b>	<b>KAPACITA REZANIA</b> .....	<b>12</b>
<b>13</b>	<b>HLUK</b> .....	<b>13</b>
<b>14</b>	<b>SKLADOVANIE</b> .....	<b>13</b>
<b>15</b>	<b>ODSTRAŇOVANIE PORÚCH</b> .....	<b>13</b>
<b>16</b>	<b>ZÁRUKA</b> .....	<b>13</b>
<b>17</b>	<b>ŽIVOTNÉ PROSTREDIE</b> .....	<b>14</b>
<b>18</b>	<b>VYHLÁSENIE O ZHODE</b> .....	<b>14</b>



# POSUVNÁ POKOSOVÁ PÍLA 2100 W - 254 MM POWX075730S

## 1 ZAMÝŠĽANÉ POUŽITIE

Tento nástroj je určený na použitie ako stacionárny stroj na robenie rovných a priečnych rezov do dreva. Môžete píliť tvrdé a mäkké drevo, ako aj drevotrieskové a drevovláknité dosky.

Tento nástroj smú používať len dospelí.

Nevhodné na profesionálne použitie.



**VAROVANIE!** Z dôvodu vlastnej bezpečnosti si pred použitím tohto zariadenia prečítajte tento návod a všeobecné bezpečnostné pokyny. Ak vaše elektrické zariadenie budete dávať iným používateľom, odovzdajte ho prosím spolu s týmito pokynmi.

## 2 POPIS (OBR. A A B)

1. Výkyvná ochrana kotúča
2. Pílový kotúč
3. Bočná oporná tyč
4. Deliaci prvok
5. Stôl píly
6. Uvoľňovacia páčka zámku stola píly
7. Stolová vložka
8. Mierka pre pokosový uhol (horizontálny)
9. Montážny otvor
10. Zámok zariadenia svorky
11. Svorka
12. Hlavný vypínač lasera
13. Posuvná tyč
14. Páka obsluhy
15. Hlavný vypínač
16. Odblokovacia páčka vypínača
17. Rukoväť
18. Vrecko na prach
19. Pokosová stupnica
20. Páčka zaistenia pokosu
21. Zámok posuvnej tyče
22. Skrutky bočnej opornej tyče
23. Laser
24. Aretácia vretena
25. Ukazovateľ
26. Skrutka zámku stola píly
27. Kontramatica
28. Nastavovacia skrutka
29. Skrutka krycej dosky
30. Kombinovaný kľúč
31. Hĺbka skrutky

## 3 OBSAH BALENIA

- Odstráňte všetok baliaci materiál.
- Odstráňte zvyšný baliaci materiál a baliace vložky (ak sú súčasťou balenia).
- Skontrolujte, či je obsah balenia úplný.
- Skontrolujte či prístroj, elektrická šnúra, zástrčka a príslušenstvo nebolo počas prepravy poškodené.
- Baliaci materiál si, pokiaľ je to možné, odložte počas celej záručnej doby. Potom ho zlikvidujte v miestnej zbernej odpadov.



**VAROVANIE:** Baliaci materiál nie je na hranie! Deti sa nesmú hrať s plastovými vreckami! Nebezpečenstvo udusení!

V tomto balení sa nachádza:

- |   |                    |
|---|--------------------|
| 1 posuvná pokosová píla                   | 1 drevená svorka   |
| 1 pílový kotúč (namontovaná)              | 1 vrecko na prach  |
| 1 kombinovaný kľúč 6 mm                   | 1 zadná oporná tyč |
| 2 predlžovacie tyče s plastovou základňou |                    |



**Ak zistíte, že chýbajú nejaké súčasti, alebo sú poškodené, kontaktujte prosím predajcu.**

#### 4 SYMBOLY

V tomto návode a/alebo na stroji sa používajú nasledujúce symboly:

	Označuje riziko osobného zranenia alebo poškodenia nástroja.		Noste chrániče sluchu. Noste ochranné okuliare.
	Pred použitím si prečítajte návod.		V súlade so základnými požiadavkami európskych smerníc.
	Trieda II – Stroj je dvojmo izolovaný. Nepotrebuje preto uzemňovací kábel.		
	Používajte ochranné rukavice.		V prašných podmienkach noste ochrannú masku.

#### 5 VŠEOBECNÉ BEZPEČNOSTNÉ VAROVANIA PRE ELEKTRICKÉ NÁRADIE



Starostlivo si prečítajte všetky bezpečnostné varovania a všetky pokyny. Nedodržovanie všetkých varovaní a pokynov môže spôsobiť úder elektrickým prúdom, požiar a/alebo závažný úraz. Odložte si všetky varovania a pokyny na prípad, ak ich budete v budúcnosti potrebovať. Termín „elektrické náradie“ v týchto varovaniach označuje vaše elektrické náradie s napájaním zo siete (s káblom) alebo elektrické náradie napájané akumulátorom (bez kábla).

##### 5.1 Pracovná plocha

- Pracovnú plochu udržiavajte v čistote a dobre osvetlenú. Neporiadok a prítomie na pracovisku zvyšuje riziko úrazov.
- Elektrické náradie nepoužívajte vo výbušných prostrediach, obsahujúcich napríklad horľavé tekutiny, plyny alebo prach. Elektrické náradie spôsobuje iskrenie, ktoré môže zapáliť prach alebo výpary.
- Pri používaní elektrického náradia sa nesmú v blízkosti nachádzať deti a okoloidúci. Mohli by odpútať vašu pozornosť a náradie by ste nemali pod kontrolou.

##### 5.2 Elektrická bezpečnosť



**Vždy skontrolujte, či napätie napájacieho zdroja súhlasí s napätím na výkonnostnom štítku**

- Vidlice elektrického náradia musia zodpovedať sieťovej zásuvke. Vidlicu nikdy neupravujte žiadnym spôsobom. Nepoužívajte s uzemneným elektrickým náradím (pripojeným k uzemneniu) žiadne adaptéry vidlice. Použitie nepozmeňovaných vidlic zodpovedajúcich sieťovým zásuvkám znižuje riziko úrazu elektrickým prúdom.

- Elektrické náradie nesmie byť vystavené dažďu ani vlhkým podmienkam. Prienik vody do elektrického náradia zvyšuje riziko úrazu elektrickým prúdom.
- Kábel sa nesmie nadmerne zaťažovať. Kábel nikdy nepoužívajte na prenášanie, ťahanie alebo vyťahovanie vidlice elektrického náradia. Kábel nesmie byť vystavený pôsobeniu tepla, oleja, ostrých hrán alebo pohyblivých dielov. Poškodené alebo zapletené káble zvyšujú riziko úrazu elektrickým prúdom.
- Pri používaní elektrického náradia vo vonkajšom prostredí používajte predĺžovací kábel vhodný na vonkajšie použitie. Používanie šnúry vhodnej na vonkajšie použitie znižuje riziko úrazu elektrickým prúdom.
- Ak je používanie elektrického náradia vo vlhkých priestoroch nevyhnutné, používajte napájací zdroj chránený nadprúdovým ističom (RCD). Používanie RCD znižuje riziko úrazu elektrickým prúdom.

### **5.3 Osobná bezpečnosť**

- Pri používaní elektrického náradia buďte vždy ostražitý, sledujte čo robíte a riadte sa zdravým úsudkom. Elektrické náradie nepoužívajte, ak ste unavený, alebo ak ste pod vplyvom liekov, alkoholu alebo drog. Okamih nepozornosti pri používaní elektrického náradia môže spôsobiť závažný osobný úraz.
- Používajte bezpečnostné pomôcky. Vždy noste chránič očí. Používaním bezpečnostných pomôcok, ako je protiprachová maska, neklzáva bezpečnostná obuv, tvrdá prilba alebo chrániče uší za každých podmienok sa znižuje riziko osobných úrazov.
- Zabráňte náhodnému uvedeniu do činnosti. Pred pripojením do siete sa uistite, že vypínač je vo vypnutej polohe. Prenášanie elektrického náradia s prstom na vypínači alebo pripojovanie elektrického náradia so zapnutým vypínačom zvyšuje riziko úrazov.
- Pred zapnutím elektrického náradia odstráňte akékoľvek nastavovacie kľúče a iné nástroje. Kľúč a nástroje, ktoré zostanú pripevnené k rotujúcemu dielu elektrického náradia môžu spôsobiť úraz.
- Nenakláňajte sa príliš. Vždy musíte mať spoľahlivú oporu a rovnováhu. Zlepšuje sa tým ovládateľnosť elektrického náradia v neočakávaných situáciách.
- Buďte vhodne oblečený. Nenoste voľné odevy ani šperky. Nepribližujte sa vlasmi, odevmi ani rukavicami k pohyblivým dielom. Voľné odevy, šperky alebo dlhé vlasy môžu zachytiť pohyblivé diely.
- Ak sa používajú aj pomôcky na pripojenie odsávačov a zberačov prachu, uistite sa, že sú riadne pripojené a správne sa používajú. Používaním týchto pomôcok možno znížiť nebezpečenstvo spôsobované prachom.

### **5.4 Používanie elektrického náradia a starostlivosť oň**

- Pri použití elektrického náradia nevynakladajte nadmernú silu. Používajte správne elektrické náradie pre vaše použitie. Správne elektrické náradie zvládne prácu lepšie a bezpečnejšie, s rýchlosťou, na ktorú bolo navrhnuté.
- Nepoužívajte elektrické náradie ak sa vypínačom nezapína alebo nevypína. Elektrické náradie, ktoré sa nedá ovládať vypínačom, je nebezpečné a musí sa opraviť.
- Pred akýmkoľvek nastavením, výmenou doplnkov alebo odložením elektrického náradia odpojte vidlicu od napájacieho napätia. Takéto preventívne bezpečnostné opatrenia znižujú riziko náhodného uvedenia elektrického náradia do činnosti.
- Nepoužívané elektrické náradie uchováajte mimo dosahu detí a nedovoľte, aby osoby neoboznámene s elektrickým náradím alebo s týmito pokynmi, používali toto elektrické náradie. Elektrické náradie je nebezpečné v rukách nepoučených používateľov.
- Elektrické náradie riadne udržiavajte. Skontrolujte, či pohyblivé diely nie sú vyosené alebo či sa nezadierajú, či nie sú poškodené diely a či nemajú žiadne iné nedostatky, ktoré môžu ovplyvniť funkčnosť elektrického náradia. V prípade poškodenia sa elektrické náradie musí pred opätovným použitím opraviť. Veľa úrazov spôsobujú nedostatočne udržiavané elektrické náradie.

- Náradie sa musí udržiavať v naostrenom a čistom stave. Riadne udržiavané rezné nástroje s ostrými reznými hranami majú menšiu náchylnosť k zadieraniu a ľahšie sa ovládajú.
- Elektrické náradie, doplnky a nástrojové koncovky a pod. používajte v súlade s týmito pokynmi a spôsobom, zamýšľaným pre daný druh elektrického náradia, berúc na zreteľ pracovné podmienky a na prácu, ktorá sa má vykonávať. Používanie elektrického náradia na iné operácie ako tie, pre ktoré je určené, môže spôsobiť nebezpečnú situáciu.

### 5.5 Servis

Servis elektrického náradia zverte kvalifikovanému opravárovi. Môžu sa používať iba rovnaké náhradné diely. Zaručíte tak, že bude zachovaná bezpečnosť elektrického náradia.

## 6 DOPLNKOVÉ BEZPEČNOSTNÉ POKYNY

- Vždy používajte prostriedky na ochranu očí.
- Stroj nikdy nepoužívajte v blízkosti horľavých kvapalín alebo plynov.
- Zariadenie NIKDY nepoužívajte, ak bol namontovaný rezací kotúč (a nie pílový kotúč).
- Pred každým použitím skontrolujte, či na pílovom kotúči nie sú malé praskliny alebo či nie je poškodený. Popraskaný alebo poškodený pílový kotúč ihneď vymeňte.
- Používajte len pílové kotúče, ktoré odporúča výrobca a ktoré spĺňajú štandard EN847-1
- Vždy používajte príslušenstvo, ktoré vám odporúčame v tomto návode.
- Pre pilený materiál vyberte správny pílový kotúč.
- Aby zariadenie vytváralo čo najmenej hluku, musí byť pílový kotúč ostrý a čistý.
- Používajte len správne naostrené pílové kotúče. Neprekračujte maximálnu rýchlosť vyznačenú na pílovom kotúči.
- Pred inštaláciou pílového kotúča vyčistite os, príruby (hlavne montážne povrchy) a šesťhrannú maticu. Nesprávna montáž môže spôsobovať vibrácie/klopanie alebo kĺzanie pílového kotúča.
- Zabráňte kontaktu píly s kovom, napr. klincami alebo skrutkami. Pred začatím práce vyhľadajte a odstráňte všetky klince, skrutky a iný cudzí materiál z obrobku.
- Pred zapnutím zariadenia odstráňte zo stola píly kľúče, odrezky a ostatné predmety.
- Počas práce nenoste nikdy rukavice. Nosenie rukavíc sa odporúča len pri inštalácii rezacích nástrojov.
- Ruky sa nesmú dostať do dráhy rezania pílového kotúča.
- NIKDY nestojte v dráhe rezania pílového kotúča a zabráňte tomu, aby v dráhe rezania stáli iné osoby.
- Pílu nechajte chvíľu bežať a až potom vložte obrobok. Počúvajte vibrácie alebo klopanie pílového kotúča, čo môže naznačovať nesprávne namontovanie alebo vyváženie pílového kotúča.
- Zariadenie sa nesmie používať na robenie drážok a zárezov.
- Keď je vložka stola opotrebovaná, vymeňte ju.
- Keď stroj beží, nevykonávajte na ňom žiadne úpravy. Pred vykonávaním úprav vyberte zástrčku z el. zásuvky.
- V prípade potreby použite zatlačací blok. Zatlačací blok sa musí použiť pri pozdĺžnom pílení menších obrobkov, aby sa vaše ruky a prsty nedostali do blízkosti pílového kotúča.
- Zatlačací blok si vždy odložte, keď sa nepoužíva.
- Venujte mimoriadnu pozornosť pokynom, ktoré napomáhajú znížiť nebezpečenstvo SPÄTNÉHO NÁRAZU. SPÄTNÝ NÁRAZ je náhla reakcia na zaseknutý, ohnutý alebo zle umiestnený pílový kotúč. SPÄTNÝ NÁRAZ spôsobuje vyrazenie obrobku dozadu, smerom k operátorovi. SPÄTNÝ NÁRAZ môže spôsobiť vážne zranenie. SPÄTNÉMU NÁRAZU možno zabrániť tak, že budete váš pílový kotúč udržiavať ostrý, rozrezávacie vodidlo bude paralelné s pílovým kotúčom, štiepací nôž a chránič pílového kotúča budú v dobrom stave a v správnej polohe, obrobok budete mať dobre uchopený, kým úplne neprejde popri pílovom kotúči a že nebudete rezať poskrúcané alebo nepravidelné kusy dreva alebo

kusy, ktoré nemajú rovnú hranu na posúvanie pozdĺž rozrezávacieho vodidla v pozdĺžnom smere.

- Nevykonávajte žiadne činnosti tak, že by ste ruky používali na podopieranie obrobku alebo na jeho vedenie rukami, ale namiesto toho použite rozrezávacie vodidlo alebo pokosový blok.
- Ponad pílový kotúč alebo v jeho okolí sa NIKDY nenahýbajte. Obrobok vytiahnite až vtedy, keď sa pílový kotúč úplne zastavil.
- Obrobok neposúvajte prudko, ani príliš rýchlo. Obrobky, ktoré sú vyrobené z tvrdého materiálu, by sa mali vsúvať čo najpomalšie. Obrobok pri posúvaní do píly nikdy neskladajte, ani neotáčajte. Ak sa pílový kotúč zasekne alebo sa prestane otáčať, keď obrobok vsúvate, zariadenie okamžite vypnite. Odpojte zástrčku od el. zásuvky. Odstráňte kus, ktorý blokuje pílu.
- Keď sa pílový kotúč otáča, NESMIETE sa pokúšať odstraňovať úlomky, ani sa dotýkať chrániča pílového kotúča.
- Z obrobku odstráňte všetky hrče a až POTOM spustíte pílu.
- S káblom zachádzajte správne. Pri odpájaní zástrčky z el. zásuvky nikdy neťahajte za kábel. Kábel nevystavujte teplu, oleju, vode a ostrým hranám.
- Niektoré typy prachu, ktorý sa vytvára pri práci s pílou, môžu obsahovať určité chemikálie, ktoré môžu spôsobiť rakovinu, vrodené chyby alebo iné genetické poškodenia. Niektoré príklady týchto látok sú:
  - olovo z náterov obsahujúcich olovo,
  - arzén a chróm z chemicky upraveného dreva.
- Zdravotné nebezpečenstvo vyplývajúce z takéhoto používania závisí od frekvencie vykonávania tohto druhu práce.
- Opatrenia pre zníženie vystavovania sa týmto chemikáliám: vždy pracujte v dobre vetranej oblasti a používajte schválené ochranné vybavenie, napr. protiprachovú masku, ktorá je špeciálne určená na filtrovanie mikroskopických častíc.
- Pri pílení pripojte na systém pre vyfukovanie prachu príslušné zariadenie.
- Chránič môžete zdvihnúť a položiť zatiaľ obrobok, alebo ak chcete pri údržbárskych prácach získať lepší prístup k niektorému miestu. Pred pripojením zariadenia k elektrickej sieti musí byť chránič pílového kotúča znížený a umiestnený naplocho na stole píly.
- Uistite sa, že je vybavenie určené na otáčanie ramena pokosovej píly bezpečne pripevnené.
- Podlaha okolo stroja musí byť rovná a čistá a nesmú sa na nej nachádzať voľné nečistoty, napríklad triesky a odrezky.

## 7 DOPLNKOVÉ BEZPEČNOSTNÉ POKYNY PRE LASERY



**Varovanie! Laserový lúč môže poškodiť zrak. Nikdy sa nepozerajte priamo do laserového lúča.**

- Počas používania nemierajte laserovým lúčom na ľudí, priamo ani nepriamo, ani cez odrazové povrchy.
- Tento laser spĺňa požiadavky triedy 2 podľa príslušnej normy. Jednotka neobsahuje žiadne súčasti vyžadujúce servis. Plášť zo žiadneho dôvodu neotvárajte. Ak je jednotka poškodená, nechajte poškodenie opraviť autorizovanému opravnému servisu.
- Okuliare na pozeranie lasera nie sú ochrannými okuliarmi pred laserovým žiarením.

## 8 MONTÁŽ



**Pred vykonávaním nastavovacích prác alebo údržby odpojte elektrickú zástrčku.**

Túto pokosovú pílu neprevádzkujte, kým nebola úplne zložená a správne pripravená na použitie v súlade s týmto návodom.

### 8.1 Montáž bočnej opornej tyče (obr. 1)

- Umiestnite dve vodiace tyče do bočných držiakov a zaistite ich.
- Uvoľnite skrutku a umiestnite bočné oporné tyče do polohovacích otvorov.
- Zaistite bočné oporné tyče pomocou svorky tak, aby ste zabránili ich vyklznutiu z požadovanej polohy.

### 8.2 Montáž zveráka

Zverák (11) možno nainštalovať na ľavej alebo pravej strane vodidla. Tyč zveráka vložte do otvoru na vodidle a utiahnite zaistovacia skrutku.

### 8.3 Nastavenie pravouhlosti bariéry (obr. 2)

- Znížte rezacie rameno a zaistite ho v tejto polohe.
- Povoľte dve zaistovacie skrutky bariéry (1) pomocou 6 mm inbusového kľúča.
- Pomocou príložníka, položte pätku príložníka proti pílovému kotúču a pravítko proti bariére, ako je zobrazené.
- Nastavte bariéru do uhla 90° k pílovému kotúču a utiahnite dve zaistovacie skrutky bariéry.



**POZNÁMKA: Ak nebola píla v poslednom čase používaná, opätovne skontrolujte kolmosť pílového kotúča k bariére a v prípade potreby znova nastavte.**

- Po zarovnaní bariéry urobte rez pod uhlom 90° s použitím odpadového kusu dreva a skontrolujte kolmosť na obrobku. V prípade potreby znova nastavte.

### 8.4 Výmena kotúča (obr. 3)

#### 8.4.1 Vybratie pílového kotúča

- Odpojte pílu od el. zásuvky.
- Rezaciú hlavu pokosovej píly nechajte zdvihnúť do vzpriamenej polohy.
- Uvoľňujte skrutku krycej dosky (2), kým sa krycia doska (3) nemôže pohybovať nahor spolu s plastovou výkyvnou ochranou kotúča (1).
- Otáčajte kryciu dosku (3) nahor, aby ste odhalili skrutku hriadeľa (4).
- Kľúč pílového kotúča umiestnite na skrutku hriadeľa.
- Nahmatajte tlačidlo aretácie hriadeľa (5) na motore pod rukoväťou spínača pokosovej píly.
- Stlačte tlačidlo zámku hriadeľa, podržte ho riadne stlačené a súčasne otáčajte kľúčom pílového kotúča v smere hodinových ručičiek. Záмок hriadeľa zapadne po otočení kľúča. Tlačidlo zámku hriadeľa držte naďalej stlačené, aby bolo aktívované a súčasne otáčajte kľúčom v smere hodinových ručičiek, aby ste povolili skrutku hriadeľa.
- Vyberte skrutku hriadeľa (4), objímku pílového kotúča (6) a pílový kotúč (7). Nevyberajte vnútornú objímku pílového kotúča.



**POZNÁMKA: Venujte pozornosť vyberaným súčastiam, poznačte si ich polohu a smerovanie. Pred inštaláciou nového pílového kotúča objímku pílového kotúča poutierajte od pilín.**

#### 8.4.2 Inštalácia pílového kotúča

- Pred výmenou/inštaláciou pílového kotúča odpojte pokosovú pílu od elektrickej siete.
- kotúč pomocou hriadeľa, pričom dbajte na to, aby mala šípka otáčania na kotúči rovnaký smer ako šípka otáčania na hornom kryte (otáčanie v smere hodinových ručičiek).

- Objímku pílového kotúča (6) umiestnite proti pílovému kotúču a na hriadeľ. Navlečte skrutku hriadeľa (4) na hriadeľ proti smeru hodinových ručičiek.



**POZOR: Zabezpečte, aby plochy objímok pílového kotúča zapadli do plôch na hriadeľi. Plochá strana objímky pílového kotúča musí byť tiež umiestnená proti pílovému kotúču.**

- Kľúč pílového kotúča umiestnite na skrutku hriadeľa.
- Stlačte tlačidlo zámku hriadeľa (5), podržte ho pevne stlačené a súčasne otáčajte pílovým kotúčom proti smeru hodinových ručičiek. Keď sa zámok hriadeľa aktivuje, pokračujte v stláčaní a súčasne riadne utahujte skrutku hriadeľa.
- Otáčajte dosku krytu (3) späť do pôvodnej polohy, až kým sa drážka v doske krytu nespojí so skrutkou dosky krytu (2). Pri pridržovaní dolného chrániča pílového kotúča utiahnite skrutku krížovým skrutkovačom.



**POZNÁMKA: Ak chcete získať prístup k skrutke krycej dosky, sklopte dolný kryt kotúča do dolnej polohy.**

- Chránič pílového kotúča (1) znížte a overte, či používanie chrániča neviazne.
- Zabezpečte, aby bol zámok hriadeľa uvoľnený a pílový kotúč sa tak mohol pred použitím pily voľne otáčať.



**VAROVANIE! 1) Aby ste predišli zraneniu, nikdy nepoužívajte pílu bez riadne namontovanej dosky krytu. Zabraňuje, aby skrutka hriadeľa vypadla, ak sa náhodne uvoľní, a zabráni odpadnutiu točiaceho sa pílového kotúča z pily. 2) Zabezpečte, aby boli objímky čisté a správne zoradené. Znížte pílový kotúč na dolný stôl a skontrolujte prípadný kontakt s kovovou základňou alebo pokosovým stolom. 3) Aby ste predišli zraneniu pri náhodnom spustení, skontrolujte, či je hlavný vypínač v polohe vypnutia a zástrčka je odpojená od elektrickej zásuvky. 4) Týmto nástrojom nikdy nerezte kovy ani murivo. Táto pokosová píla je určená na len použitie s drevenými a drevu-podobnými produktmi.**

## 9 PREVÁDZKOVÉ POKYNY

### 9.1 *Preprava pokosovej pily*

Pri preprave elektrického nástroja použite podporný kolík (17).

Pokosovú pílu potiahnite nadol a zamknite ju v zníženej polohe tým, že podporný kolík vtlačíte dnu. Týmto spôsobom sa píla zaistí.

Na zaistenie a odistenie posuvnej tyče (13) otočte zaistovacie gombík posuvnej tyče (21) proti smeru alebo v smere hodinových ručičiek. Posuňte rukoväť nástroja dopredu a zaistíte otočením skrutky bočnej opornej tyče (21) v smere hodinových ručičiek.

### 9.2 *Vysávanie prachu a úlomkov*

Pre integrované vysávanie prachu, založte na vývod pilín (18) vrečko na prach.

Na vonkajší prach môžete použiť hadicu vysávača.



**Vrečko na prach slúži len na čiastočné odstránenie prachu! Je určené na čiastočné zachytenie prachu pred vysávaním.**

### 9.3 *Uprnutie obrobovku*

Zabezpečte, aby nemohol byť obrobok vystrelený. Najvhodnejšia na to je svorka (11).

- Obrobok stlačte pevne proti deliacemu prvku (4) a proti zarážke svorky.
- Uťahnite svorku (11) v smere hod. ručičiek, aby ste zaistili obrobok.

### 9.4 *Horizontálny pokosový uhol*

Horizontálny pokosový uhol možno nastaviť v rozmedzí od -45° do 45°. Mierka horizontálneho pokosového uhla zobrazuje aktuálne nastavenie v stupňoch.

- Uvoľnite skrutku zámku stola píly (26).
- Ak chcete nastaviť stôl píly (5), stlačte spúšť pod uzamykacou rukoväťou (6) a podržte ju.
- Otočte otočný tanier a ukazovateľ mierky (25) na požadované uhlové nastavenie na uhlomere (8) a zaistite ho pomocou uzamykacej rukoväte (6) a utiahnite skrutku zámku stola píly (26).

### 9.5 *Nastavenie uhla rezania*

- Pílu umiestnite do dolnej polohy a zablokujte ju blokovacím kolíkom.
- Teraz podržte príložený uholník (90°) proti vodiacej kofajnici a pílovému kotúču. Ten sa musí úplne dotýkať príložného uholníka. Ak to tak nie je, môžete nastaviť uhol povolením kontramatice a nastavením nastavovacej skrutky, až kým uhol medzi kotúčom a otočným stolom nebude činiť 90°.
- Na vykonanie tohto kroku použite dodaný kľúč na uvoľňovanie skrutiek. Skrutky nezabudnite dotiahnuť

### 9.6 *Vertikálny uhol zošíkmenia*

Vertikálny uhol zošíkmenia možno nastaviť v rozmedzí od 0° do 45°. Mierka vertikálneho uhla zošíkmenia zobrazuje aktuálne nastavenie v stupňoch.

- Uvoľnite zaisťovaciu páku (20), ak je utiahnutý.
- Rukoväťou otočte rameno nástroja do požadovaného uhla.
- Uťahnite zaisťovaciu páku (20).
- Ak uhol zošíkmenia nie je 45°, položte na bok pílového kotúča a stola uhlomer. Nastavujte výšku nastavovacej skrutky, kým nebude uhol zošíkmenia správny. Napokon utiahnite maticu a ešte raz skontrolujte uhol.

### 9.7 *Nastavenie posuvného zámku*

- Na zaistenie a odistenie posuvnej tyče (13) otočte zaisťovací gombík posuvnej tyče (21) proti smeru alebo v smere hodinových ručičiek.

U dlhších obrobkov by ste mali použiť posúvač. Na tento účel povoľte zaisťovací gombík.

- Píľte obrobok.
- Nástroj vypnite.
- Počkajte, kým sa pílový kotúč (2) úplne nezastaví a až potom vyťahnite obrobok.

### 9.8 *Hĺbkový doraz (obr. 4)*

Keď si neželáte úplný rez cez obrobok, použite kolík hĺbkového dorazu na ovládanie hĺbkového rezu.



**Nastavte len prednú skrutku. Zadná skrutka sa používa na zabránenie tomu, aby čepeľ prerezala stôl počas normálneho rezania. Zadnú skrutku nenastavujte.**

- Odistite pridrzný kolík.
- Zdvihnute zostavu hlavy píly.
- Hĺbkový doraz potlačte doľava a použite nastavenia skrutky hĺbkového dorazu.
- Potiahnite hlavu píly nadol, aby ste skontrolovali aktuálne nastavenie.
- Na zmenu nastavenia najprv povoľte vrúbkovanú maticu hĺbkového dorazu na skrutke hĺbkového dorazu. Skrutku hĺbkového dorazu otáčajte v smere hodinových ručičiek, aby



ste znížili hĺbku a proti smeru hodinových ručičiek, aby ste zvýšili hĺbku. Po nastavení utiahnite maticu hĺbkového dorazu.

- V prípade potreby potlačte hĺbkový doraz doprava, aby ste ho dočasne vyradili.

### 9.9 Zapnutie / vypnutie



**Z dôvodu bezpečnosti použite na zapnutie a vypnutie nástroja obe ruky.**

- Elektrický nástroj pripojte k napájaciemu zdroju.
- Pevne uchopte páku obsluhy (14) a posuňte odblokovaciu páčku (16) doľava pri súčasnom stlačení hlavného vypínača (15). Nechajte kotúč dosiahnuť maximálne otáčky a pomaly režeť obrobok. Pílový kotúč sa otáča doľava, kým budete držať vypínač stlačený.
- Ak chcete stroj vypnúť, musíte pustiť hlavný vypínač (15).

### 9.10 Laser

- Laser môžete zapnúť a vypnúť pomocou vypínača (12).
- Laser (23) smeruje lúč na obrobok.
- Funkcia laseru umožňuje vykonávať extrémne presné rezy.

### 9.11 Vrečko na prach

Vrečko na prach (18) pripevnite na adaptér vysávania prachu. Keď je vrečko na prach asi dopoly naplnené, vrečko zo stroja odoberte a vyprázdňte ho.

### 9.12 Pílenie



**Zabezpečte, aby pílový kotúč nebol počas pílenia zablokovaný. Spôsobiloby to poškodenie a spálenie motora. Ak je pílový kotúč zablokovaný, okamžite uvoľnite vypínač, aby ste predišli poškodeniu motora.**

- Obrobok pevne upnite.
- Nastavte požadovaný horizontálny pokosový uhol alebo požadovaný vertikálny uhol zošikmenia.
- Nástroj zapnite.
- Páku nástroja (14) posuňte pomaly nadol (pozrite 9.8).
- Pílte obrobok.
- Nástroj vypnite.
- Počkajte, kým sa pílový kotúč (2) úplne nezastaví a až potom vytiahnite obrobok.

### 9.13 Pílenie špeciálnych obrobkov

Zakrivené alebo okrúhle obrobky potrebujú byť zaistené pred zošmyknutím.

Zabezpečte, aby medzi obrobkom a deliacim prvkom (4) alebo stolom píly (5) nebola žiadna medzera.

### 9.14 Pokosový rez (obr. 5)

- Keď sa vyžaduje pokosový rez, odistite pokosový stôl otočením rukoväte pokosu (1) proti smeru hodinových ručičiek.
- Pri držaní rukoväte pokosu, zdvihnite zaist'ovaciu páku pozitívnej zarážky (2).
- Pomocou rukoväte pokosu otočte pokosový stôl doprava alebo doľava.
- Keď sa stôl nachádza v želannej polohe, ako ukazuje stupnica pokosu (3), uvoľnite zaist'ovaciu páku pozitívnej zarážky a utiahnite rukoväť pokosu. Stôl je teraz zaistený v želanom uhle. Pozitívne zarážky sa nachádzajú na uhloch 0°, 15°, 22.5°, 31,6° a 45°.



**POZOR: Vždy utiahnite rukoväť zámku pokosového stola predtým, ako vykonáte akékoľvek rezanie.**

### 9.15 Šikmý rez (obr. 6)

- Keď sa vyžaduje šikmý rez, povolte rukoväť zámku zošikmenia (1) otočením proti smeru hodinových ručičiek.
- Nakloňte rezáciu hlavu do požadovaného uhla, ako ukazuje stupnica zošikmenia (2).
- Pilový kotúč je možné umiestniť do akéhokoľvek uhla, od 90° rovného uhla (0° na stupnici) po 45° doľava. Utiahnite rukoväť zámku zošikmenia (1), aby ste rezáciu hlavu zaistili v jej polohe. Pozitívne zarážky sa nachádzajú na uhloch 0° a 45°.

### 9.16 Zložený rez (obr. 7)

Zložený rez je kombinácia pokosového a zošikmeného rezu súčasne.

- Povoľte zaistovaciu rukoväť zošikmenia (1) a rezáciu hlavu umiestnite do želanej polohy zošikmenia. Utiahnite zaistovaciu rukoväť zošikmenia (1).
- Povoľte rukoväť pokosu (2). Zdvihnite zaistovaciu páku pozitívnej zarážky (3) a stól umiestnite do požadovaného uhla. Uvoľnite zaistovaciu páku pozitívnej zarážky (3) a rukoväť pokosu (2) zaistite.

## 10 ČISTENIE A ÚDRŽBA



**Pred vykonávaním akýchkoľvek prác na zariadení, odpojte elektrickú zástrčku!**

### 10.1 Čistenie

- Plášť stroja čistite pravidelne mäkkou handričkou, najlepšie po každom použití.
- Ak nečistoty neschádzajú, použite mäkkú handričku namočenú vo vode so saponátom.
- Nepoužívajte rozpúšťadlá, napr. benzín, alkohol, čpavok atď. Tieto rozpúšťadlá môžu poškodiť plastové diely.



**Zabezpečte, aby sa do vnútra elektrického nástroja nedostala voda!**

### 10.2 Napájací kábel

Ak je poškodený napájací kábel (alebo sieťová zástrčka), musí sa vymeniť. Vymenu napájacieho kábla smie vykonať len alebo kvalifikovaný špecialista (kvalifikovaný elektrikár).

## 11 TECHNICKÉ ÚDAJE

Napätie	220 – 240 V ~ 50 Hz
Menovitý výkon	2100 W (S6 25%)
Rýchlosť pri nezaťažení	5000 min <sup>-1</sup>
Ochranná trieda	II
Veľkosť pí. kotúča	254 mm x 30 mm x 2,8 mm

## 12 KAPACITA REZANIA

Uhol pracovného stola	Uhol naklonenia hlavy	Výška x šírka (mm)
90°	90°	75 x 305 mm
45° (doľava)	90°	75 x 210 mm
90°	45°	38 x 305 mm
45° (doľava)	45°	38 x 210 mm

**13 HLUK**

Hodnoty emisii hluku namerané podľa príslušnej normy. (K=3)

Hladina akustického tlaku LpA	94 dB(A)
Hladina akustického výkonu LwA	107 dB(A)

**POZOR! Ak akustický tlak prekročí úroveň 85 dB(A), používajte chrániče sluchu.****14 SKLADOVANIE**

- Priebežne čistíme celé zariadenie a jeho príslušenstvo.
- Skladujte ho mimo dosahu detí, v stabilnej a bezpečnej polohe, na suchom a chladnom mieste, vyhnite sa prívysokým a prí nízkym teplotám.
- Nevystavujte priamemu slnečnému žiareniu. Ak je možné, uschovajte na tmavom mieste.
- Neudržiavajte v plastických taškách aby ste predišli nazhromaždenej vlhkosti.

**15 ODSTRÁŇOVANIE PORÚCH**

PROBLÉM	PRÍČINA	SPÔSOB NÁPRAVY
Motor nebeží.	Do stroja sa nedostáva elektrina.  Motor je preťažený alebo prehriaty.	Skontrolujte zdroj napätia a elektrický kábel.  Nástroj nechajte bežať na voľných otáčkach asi 2 minúty, aby sa vychladil.
Vibrácie sú príliš silné.	Skrutky alebo súčasti sú uvoľnené.  Pokosová píla nie je správne namontovaná.  Obrobok nie je správne upnutý.	Uťahnite všetky skrutky.  Pokosovú pílu správne namontujte.  Zaistite obrobok.

**16 ZÁRUKA**

- Záručná lehota poskytovaná na tento výrobok v súlade s platnými zákonmi je 36 mesiacov a začína plynúť dňom zakúpenia prvým používateľom.
- Táto záruka zahŕňa všetky chyby materiálu a výrobné chyby, okrem: batérií, nabíjačiek, chybných súčastí, ktoré podliehajú bežnému opotrebovaniu ako napr. ložiská, kefy, káble a zástrčky alebo príslušenstvo ako vrtáky, vrtné korunky, pílové listy atď.; nezahŕňa poškodenia alebo chyby spôsobené zlým zaobchádzaním, nehodami alebo pozmeňovaním, ani náklady na prepravu.
- Poškodenie a/alebo chyby, ktoré sú dôsledkom nesprávneho používania, tiež nespádajú pod ustanovenia záruky.
- Nenesieme ani žiadnu zodpovednosť za zranenie osôb, ktoré je dôsledkom nesprávneho používania zariadenia.
- Opravy smie vykonávať iba autorizované servisné stredisko pre nástroje Powerplus.
- Viac informácií získate na tel. čísle 00 32 3 292 92 90.
- Prípadné náklady na prepravu vždy nesie zákazník, ak nebolo písomnou formou dohodnuté inak.
- Záruku si zároveň nemožno uplatňovať, ak bolo zariadenie poškodené v dôsledku nedbanlivej údržby alebo preťaženia.
- Zo záruky sú definitívne vylúčené prípady, kedy poškodenie vzniklo dôsledkom vniknutia kvapaliny, nadmerného preniknutia prachu, úmyselného poškodenia (úmyselne alebo závažnou nedbanlivosťou), nevhodného použitia (použitie zariadenia na účely, na ktoré nie je vhodné), nekompetentného použitia (napr. nerešpektovaním pokynov v návode),

neodbornej montáže, zásahu bleskom, chybného sieťového napätia. Neboli uvedené všetky možnosti.

- Prijatie reklamácie v rámci záruky nemá vplyv na predĺženie záručnej lehoty, ani na začatie novej záručnej lehoty v prípade výmeny zariadenia.
- Staré zariadenia alebo súčasti, ktoré sú vymieňané v rámci záruky, sa preto stávajú majetkom spol. Varo NV.
- Vyhradzujeme si právo zamietnuť akúkoľvek reklamáciu, ak nie je možné overiť dátum zakúpenia alebo ak je jasné, že výrobok nebol riadne udržiavaný. (čisté vetracie otvory, pravidelná údržba uhlíkových kefiiek,...)
- Potvrdenku o nákupe si musíte uschovať ako doklad o dátume zakúpenia.
- Náradie musíte vrátiť v nerozobranom stave svojmu predajcovi v prijateľne čistom stave, v originálnom plastovom kufríku liatom pod tlakom, ak v ňom bolo vaše náradie dodané, spolu s priloženým dokladom o kúpe.

## 17 ŽIVOTNÉ PROSTREDIE



Ak musíte po dlhodobom používaní zariadenie vymeniť, nelikvidujte ho spolu s domovým odpadom, ale ekologicky bezpečným spôsobom.

Odpad z elektrických výrobkov sa nesmie likvidovať s bežným domovým odpadom. Ak existuje zberňa na recykláciu, odovzdajte ho na recykláciu. Informácie o recyklácii vám poskytnú miestne úrady alebo predajca.

## 18 VYHLÁSENIE O ZHODE

**VARO**

**VARO- Vic. Van Rompuy N.V.** – Joseph Van Instraat 9 – BE2500 Lier – BELGICKO vyhlasuje, že

výrobok:	Posuvná pokosová píla
obchodná známka:	POWERplus
model:	POWX075730S

je v súlade so základnými požiadavkami a inými relevantnými ustanoveniami príslušných európskych smerníc, na základe uplatnenia európskych harmonizovaných noriem. V prípade akýchkoľvek neoprávnených úprav tohto zariadenia stráca toto vyhlásenie svoju platnosť.

Európske smernice (vrátane ich prípadných novelizácií do dátumu podpisu):

2011/65/EÚ  
2006/42/ES  
2014/30/EÚ

Európske harmonizované normy (vrátane ich prípadných novelizácií do dátumu podpisu):

EN62841-1 : 2015  
EN62841-3-9 : 2015  
EN55014-1 : 2017  
EN55014-2 : 2015  
EN61000-3-2 : 2014  
EN61000-3-11 : 2000

Uchovávateľ technickej dokumentácie: Philippe Vankerkhove, VARO – Vic. Van Rompuy N.V.

Nižšie podpísaný koná v mene výkonného riaditeľa spoločnosti,

Philippe Vankerkhove  
Regulačné záležitosti – Compliance Manager  
20/08/2020, Lier - Belgium