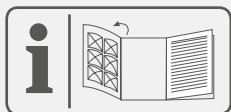


# POWERPLUS

## POWX0606



CS ČESKY  
SK SLOVÁCI

PŘEKLAD ORIGINÁLNÍHO NÁVODU K POUŽITÍ  
PREKLAD NÁVODU NA POUŽÍVANIE Z ORIGINÁLU

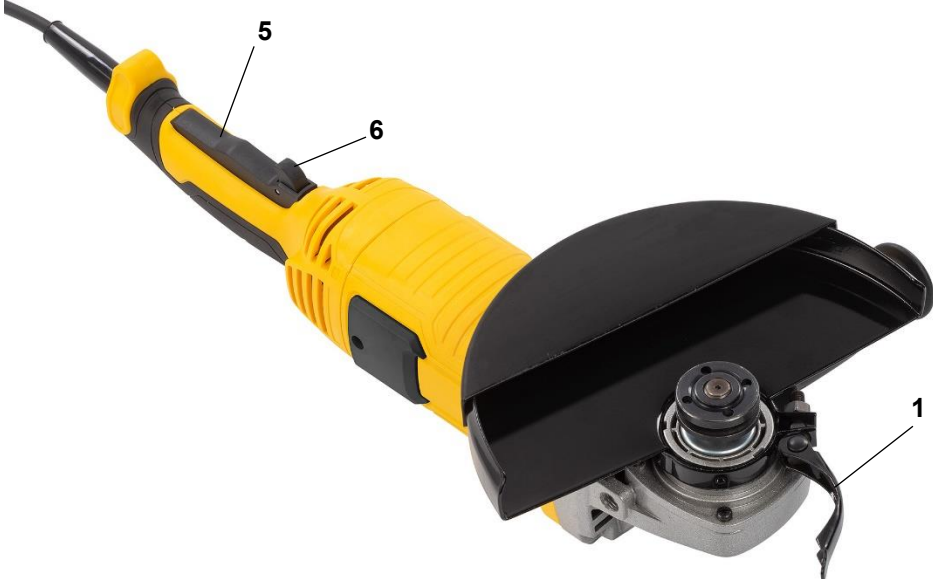
**POWERPLUS**

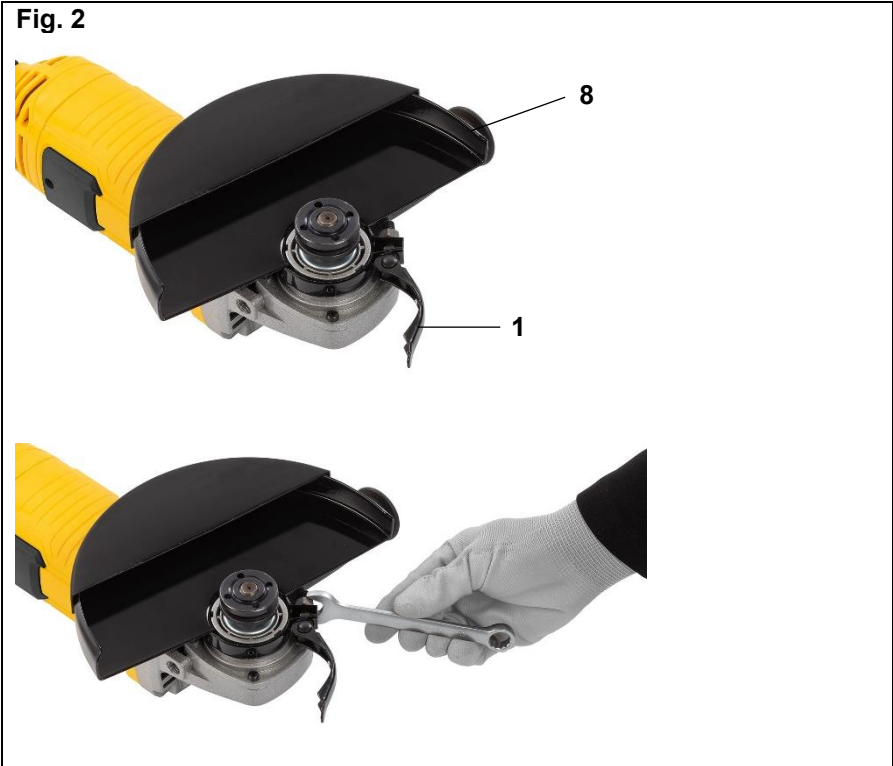
**POWX0606**



**POWERPLUS**

**POWX0606**

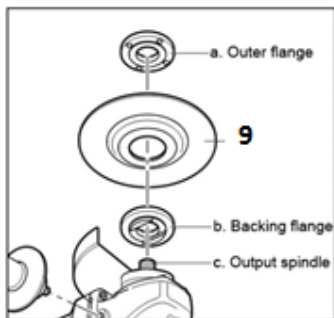




**Fig. 4**



**Fig. 5**



**Fig. 6**



**Fig. 7**



1	ZAMÝŠLENÉ POUŽITÍ .....	3
2	POPIS (OBR. A) .....	3
3	SEZNAM OBSAHU BALENÍ.....	3
4	SYMBOLY .....	4
5	OBECNÁ BEZPEČNOSTNÍ UPOZORNĚNÍ PRO ELEKTRICKÉ NÁSTROJE .....	4
5.1	<i>Pracovní oblast</i> .....	4
5.2	<i>Elektrická bezpečnost</i> .....	4
5.3	<i>Osobní bezpečnost</i> .....	5
5.4	<i>Používání elektrických nástrojů a péče o ně</i> .....	5
5.5	<i>Servis</i> .....	6
6	ZVLÁŠTNÍ BEZPEČNOSTNÍ POKYNY PRO PRÁCI S ÚHLOVOU BRUSKOU .....	6
7	PROVOZ.....	7
7.1	<i>Nasazení pomocné rukojeti</i> .....	7
7.2	<i>Montáž ochranného krytu (Obr. 2 &amp; 3)</i> .....	7
7.3	<i>Výměna brusného kotouče (Obr. 4 &amp; 5)</i> .....	7
7.4	<i>Při spouštění stroje buďte zvláště opatrní</i> .....	7
7.5	<i>Zapínání a vypínání (Obr. 6)</i> .....	8
7.5.1	<u>Zapnutí</u> .....	8
7.5.2	<u>Vypnutí</u> .....	8
7.6	<i>Nastavení polohy hlavní rukojeti (Obr. 7)</i> .....	8
8	PROVOZNÍ REŽIMY .....	8
8.1	<i>Broušení</i> .....	8
9	USPOŘÁDÁNÍ PŘÍRUBY U BRUSNÉHO KOTOUČE .....	9
9.1	<i>Uspořádání příruby při použití plochého brusného kotouče nebo kotouče s vypouklým středem</i> .....	9
10	ČIŠTĚNÍ A ÚDRŽBA.....	9
10.1	<i>Čištění</i> .....	9
10.2	<i>Mazání</i> .....	9
11	TECHNICKÉ ÚDAJE.....	9

12	HLUČNOST .....	9
13	SERVISNÍ ODDĚLENÍ .....	10
14	USKLADNĚNÍ .....	10
15	ZÁRUKA .....	10
16	ŽIVOTNÍ PROSTŘEDÍ.....	10
17	PROHLÁŠENÍ O SHODĚ.....	11

# POWERPLUS

## ÚHLOVÁ BRUSKA – 2200W – 230MM

### POWX0606

POWX0606

CS

## 1 ZAMÝŠLENÉ POUŽITÍ

Tento stroj je určen pro řezání a broušení/hrubování kovů a kamene. S pomocí správného příslušenství lze stroj rovněž použít ke kartáčování a leštění.

Nehodí se k profesionálnímu použití.



**UPOZORNĚNÍ!** Než začnete zařízení používat, přečtěte si v zájmu své vlastní bezpečnosti tento návod k použití a obecné bezpečnostní instrukce. Váš elektrický nástroj by se měl předávat dalším osobám jen s těmito pokyny.

## 2 POPIS (OBR. A)

1. Aretační páčka ochranného krytu
2. Aretační knoflík vřetena
3. Připojovací bod pomocné rukojeti
4. Hlavní rukojeť
5. Hlavní vypínač
6. Jisticí tlačítko
7. Pomocná rukojeť
8. Kryt
9. Řezný kotouč (není součástí dodávky)
10. Regulační knoflík polohy hlavní rukojeti

## 3 SEZNAM OBSAHU BALENÍ

- Odstraňte veškeré balicí materiály.
- Odstraňte zbývající obaly a přepravní přípravky (jsou-li přítomny).
- Zkontrolujte úplnost obsahu obalu.
- Zkontrolujte, zda na zařízení, síťové přívodní šňůře, zástrčce a veškerém příslušenství nevznikly během přepravy škody.
- Uložte si balicí materiály na co nejdelší dobu, nejlépe až do konce záruční doby. Potom je zlikvidujte vyhozením do místního systému na odvoz odpadu.



**VAROVÁNÍ** Balicí materiály nejsou vhodné na hraní! Děti si nesmějí hrát s plastovými sáčky! Nebezpečí udušení!







- 1 x uhlová bruska
- 1 x pomocná rukojeť
- 1 x dvouotvorový klíč
- 1 x návod k použití



Jestliže některé díly chybí nebo jsou poškozeny, obraťte se na svého obchodníka.

## 4 SYMBOLY

V tomto návodu a u přístroje jsou používány následující symboly:

	Znamená riziko zranění osob nebo poškození nástroje.		Před použitím si přečtěte návod k použití.
	V souladu se základními platnými bezpečnostními normami Evropských směrnic.		Stroj třídy II – Dvojitá izolace – Nepotřebujete uzemněnou zástrčku.
	Povinná ochrana zraku.		Noste ochranné rukavice

## 5 OBECNÁ BEZPEČNOSTNÍ UPOZORNĚNÍ PRO ELEKTRICKÉ NÁSTROJE

Přečtěte si všechna bezpečnostní upozornění a všechny instrukce. Nedodržení upozornění a instrukcí může vést k zasažení elektrickým proudem, požáru a/nebo vážnému úrazu. Uschovejte si veškerá upozornění a instrukce, abyste do nich mohli později nahlédnout. Termín "elektrický nástroj" v upozorněních znamená elektrický nástroj připojený (kabelem) k síti nebo elektrický nástroj provozovaný (bez kabelu) na akumulátor.

## 5.1 Pracovní oblast

- Udržujte pracoviště čisté a dobře osvětlené. Tmavá a nepřehledná pracoviště zvyšují riziko nehody.
- Neprovazujte elektrické nástroje v potenciálně výbušném prostředí, například v přítomnosti hořlavých kapalin, plynů nebo prachu. Elektrické nástroje produkují jiskry, které mohou prach nebo výpary zapálit.
- Při práci s elektrickým nástrojem udržujte děti a okolostojící osoby opodál. Mohou odvést vaši pozornost a ztratíte kontrolu nad nástrojem.

## 5.2 Elektrická bezpečnost



**Vždy kontrolujte, zda přiváděné napětí odpovídá napětí uvedenému na typovém štítku.**

- Zástrčky elektrického nástroje musejí odpovídat zásuvkám. Zástrčku nikdy nijak neupravujte. S uzemněnými elektrickými nástroji nepoužívejte nikdy rozvodné zástrčky. Riziko zasažení elektrickým proudem je menší u neupravovaných zástrček a kompatibilních zásuvek.
- Vyhýbejte se tělesnému kontaktu s uzemněnými povrchy například na trubkách, radiátorech, sporácích a ledničkách. Nebezpečí zasažení elektrickým proudem je větší, jestliže je vaše tělo uzemněné.
- Nevystavujte elektrické nástroje dešti nebo vlhkosti. Voda, která se dostane do elektrického nástroje, zvyšuje riziko zasažení elektrickým proudem.
- S kabelem zacházejte opatrně. Nikdy nástroj nenoste nebo netahejte na kabel a nevytahujte zástrčku ze zásuvky tahem za kabel. Šňůru chraňte před teplem, olejem, ostrými hranami a pohybujícími se díly. Poškozené nebo zapletené kabely zvyšují riziko zasažení elektrickým proudem.

- Při práci s elektrickým nástrojem pod širým nebem používejte prodlužovací kabel vhodný k vnějšímu použití. Použití kabelu vhodného k vnějšímu použití zmenšuje riziko zasažení elektrickým proudem.
- Je-li práce s elektrickým nástrojem na vlhkém místě nevyhnutelná, použijte zdroj proudu chráněný spínačem proti zbytkovému proudu (RCD). Použití RCD zmenšuje riziko zasažení elektrickým proudem.

### 5.3 Osobní bezpečnost

- Při práci s elektrickým nástrojem buďte pozorní, sledujte, co děláte, a řiďte se zdravým rozumem. Nepracujte s elektrickým nástrojem, když jste unavení nebo pod vlivem drog, alkoholu nebo léků. Chvilková nepozornost při zacházení s elektrickým nástrojem může vést k vážnému osobnímu zranění.
- Používejte bezpečnostní vybavení. Vždy si chraňte zrak. Bezpečnostní vybavení, jakým je protiprašný respirátor, neklouzavá bezpečnostní obuv, ochranná přilba nebo chránič sluchu, které se použije, kdykoliv to okolnosti vyžadují, omezuje osobní zranění.
- Vyhybejte se nahodilému spuštění. Před zasunutím zástrčky se ubezpečte, že je vypínač v poloze vypnuto. Nošení nástrojů s prstem na vypínači a připojování nástrojů k sítí s vypínačem v poloze zapnuto zvyšuje riziko nehody.
- Před nastartováním nástroje odstraňte veškeré stavěcí klíny a klíče. Klín nebo klíč ponechaný v otáčivé části elektrického nástroje může způsobit osobní zranění.
- Nesnažte se dosáhnout příliš daleko. Vždy si udržujte pevný postoj a rovnováhu. To vám umožní mít nástroj pod lepší kontrolou v neočekávaných situacích.
- Vhodně se oblékejte. Nenoste volné oblečení ani bižuterii. Udržujte své vlasy, oblečení a rukavice mimo dosah pohybujících se dílů. Volné oblečení, bižuterie nebo dlouhé vlasy se mohou zachytit v pohybujících se dílech.
- Jsou-li k dispozici mechanismy umožňující odvod a sběr prachu, zabezpečte jejich připojení a řádné používání. Použití těchto mechanismů snižuje rizika vyvolávaná prachem.

### 5.4 Používání elektrických nástrojů a péče o ně

- Neočekávejte od elektrického nástroje, co nemůže splnit. Používejte elektrický nástroj vhodný pro váš účel. Elektrický nástroj vykoná svůj úkol lépe a bezpečněji, použije-li se tempem, pro které byl zkonstruován.
- Nepoužívejte elektrický nástroj, jestliže ho nelze vypínačem zapnout i vypnout. Každý elektrický nástroj, který nelze ovládat vypínačem, je nebezpečný a je třeba ho opravit.
- Před prováděním jakýchkoliv změn, výměnou příslušenství nebo ukládáním elektrických nástrojů odpojte zástrčku od zdroje energie. Taková preventivní bezpečnostní opatření snižují riziko náhodného zapnutí elektrického nástroje.
- Nepoužívané elektrické nástroje ukládejte mimo dosah dětí a nedovolte s nimi pracovat osobám, které nejsou obeznámeny s nástrojem ani s těmito pokyny. Elektrické nástroje jsou v rukách neškolených uživatelů nebezpečné.
- Provádějte údržbu elektrických nástrojů. Kontrolujte, zda nejsou pohyblivé díly nesprávně seřizené nebo zadřené, zda nejsou prasklé a zda na nich není patrné nic, co by se mohlo dotknout provozu elektrického nástroje. Při poškození dejte elektrický nástroj před použitím opravit. Mnoho nehod způsobují právě nedostatečně udržované elektrické nástroje.
- Řezné nástroje udržujte ostré a čisté. Je méně pravděpodobné, že by se řádně udržované řezné nástroje s ostrými břity někde zadržly, a proto se ostré nástroje snáze ovládají.
- Používejte elektrický nástroj, příslušenství a nástrojové bity atd. v souladu s těmito pokyny a způsobem předepsaným pro konkrétní typ elektrického nástroje; přitom berte v úvahu pracovní podmínky a práci, již je třeba vykonat. Použití elektrického nástroje způsobem jiným, než pro který je určen, může vytvořit potenciálně nebezpečnou situaci.

### 5.5 Servis

- Servisní práce na elektrickém nástroji přenechejte kvalifikovanému technikovi, který používá výhradně originální náhradní díly. Tak si zajistíte, že nástroj bude i nadále bezpečný.

## 6 ZVLÁŠTNÍ BEZPEČNOSTNÍ POKYNY PRO PRÁCI S ÚHLOVOU BRUSKOU

- Zkontrolujte, zda maximální rychlost uvedená na brusném kotouči odpovídá maximální rychlosti nástroje. Rychlost přístroje nesmí překročit hodnotu uvedenou na brusném kotouči.
- Zkontrolujte, zda rozměry brusného kotouče souhlasí s technickými údaji přístroje.
- Ujistěte se, že byl brusný kotouč správně nasazen a upevněn. K dosažení pevného nasazení kotouče nepoužívejte redukční kroužky ani adaptéry.
- Zacházejte s brusnými kotouči podle pokynů dodavatele a v souladu s nimi je také skladujte.
- Nástroj nepoužívejte k broušení obrobků, jejichž maximální tloušťka je větší než maximální brusná hloubka brusného kotouče.
- Brusný kotouč nepoužívejte k odstraňování ostřin.
- Jestliže je třeba brusný kotouč nasadit na závit hřídele, zkontrolujte, zda hřídel má dostatečný závit. Zkontrolujte, zda je hřídel dostatečně chráněna a nedotýká se broušeného povrchu.
- Před použitím zkontrolujte, jestli brusný kotouč není poškozený. Nepoužívejte brusné kotouče, které už mají praskliny, trhliny nebo jsou poškozeny jakýmkoli jiným způsobem.
- Před použitím nechte přístroj běžet v nezatíženém stavu po dobu 30 sekund. Pokud dochází k nezvyklým vibracím nebo se vyskytne jiná závada, okamžitě přístroj vypněte. Dříve než pak nástroj znovu zapojíte, pečlivě ho přezkoušejte včetně brusného kotouče.
- Ujistěte se, že odletující jiskry nikoho neohrozí a nedostanou se do styku s vysoce hořlavými látkami.
- Postarejte se, aby obrobky byly dostatečně podepřeny nebo upnuty. Nepřibližujte se rukama k řezné ploše.
- Vždy používejte bezpečnostní ochranné brýle a chrániče sluchu. Pokud je to nutné nebo žádoucí, používejte i jiné ochranné prostředky, jako například ochrannou zástěru nebo přílbu.
- Ujistěte se, že montáž kotoučů a nastavovací body souhlasí s pokyny výrobce.
- Ujistěte se, že kotouče jsou upevněny pomocí těsnících vložek, jsou-li dodány s příloženým brusným výrobkem a jsou-li vyžadovány.
- Je-li s přístrojem současně dodán chránič, nikdy nepoužívejte přístroj bez něj.
- U přístrojů vybavených kotoučem s vnitřním závitem se přesvědčte, že závit je dostatečně hluboký, aby se do něj vešla celá délka hřídele.
- Ujistěte se, že ventilační otvory jsou čisté při práci v prašném prostředí. Je-li nutné prach odstranit, odpojte nejprve nástroj od sítě a vyhněte se poškození vnitřních částí přístroje (použijte nekovové předměty).
- Při kolísavém síťovém napájení se mohou objevit drobné výpadky napětí při spouštění přístroje. Tyto výpadky mohou ovlivnit i funkci dalších přístrojů (například může začít blikat lampa). Je-li impedance sítě  $Z_{max} < 0,348 \text{ Ohmů}$ , nedají se takové výpadky očekávat. (V případě potřeby můžete kontaktovat místního dodavatele, který vám sdělí další informace).

**7 PROVOZ****7.1 Nasazení pomocné rukojeti**

Zajistěte, aby při nasazování nebo snímání pomocné rukojeti nebyla zástrčka v zásuvce.

Pomocnou rukojeť (7) lze připevnit k úhlové brusce ve třech různých polohách: nalevo, nahoře a napravo.

**7.2 Montáž ochranného krytu (Obr. 2 & 3)**

Hexagon wrench = Imbusový klíč

Hexagon nut = Imbusová matice

Shaft = hřídel

1. Uvolněte svorku ochranného krytu (8) posunutím aretační páčky ochranného krytu (1) směrem ven.
2. Otočte ochranný kryt tak, aby byla nekrytá část kotouče co nejdále od ruky položené na hlavní rukojeti (4).
3. Upevněte ochranný kryt zatlačením aretační páčky dovnitř (ochranný kryt by se již neměl pohybovat).

**POZNÁMKA:** Jestliže ochranný kryt nelze pevně stabilizovat aretační páčkou (1), použijte imbusový klíč k utažení imbusové matice.

**7.3 Výměna brusného kotouče (Obr. 4 & 5)**

**Bud'te opatrní – kotouč může být po použití velmi horký!**

Outer flange = Vnější příruba

Backing flange = Opěrná příruba

Output spindle = Výstupní vřeteno

Two-hole spanner = Dvouotvorový klíč

- Vytáhněte zástrčku ze síťové zásuvky.
- Stiskněte a přidržte zajišťovací knoflík vřetena (2) a zajistěte vřeteno.
- Otáčejte hřídelí, dokud nezapadne.
- Sejměte vnější přírubu (a) a opěrnou přírubu (b) pomocí dodaného klíče se dvěma otvory.
- Nasad'te požadovaný kotouč (9) na vřeteno a vra'tte vnější přírubu a opěrnou přírubu na místo. Uvolněte aretaci vřetene.



**Důležité! Aretaci vřetena stiskněte pouze tehdy, je-li motor i vřeteno kotouče zcela zastaveno!**

Aretaci vřetena musíte během výměny kotouče držet stisknutou!

U brusných kotoučů tloušťky asi 3 mm zašroubujte matici přírubby tak, aby plochá strana směřovala k brusnému kotouči.

**7.4 Při spouštění stroje bu'dte zvlášt'e opatrní**

- Připevněte svěrkou obrobek a ujistěte se, že obrobek nemůže při řezání vyklouznout zpod stroje.
- Při práci se strojem jej vždy držte oběma rukama a bu'dte si jisti svým pevným postojem.
- Kabel vždy ve'dte od stroje směrem dozadu.
- Zástrčku do síťové zásuvky zasunujete pouze, když je stroj vypnutý.

- Stroj přikládejte k obrobku pouze, je-li zapnutý



Nikdy stroj nepoužívejte k broušení magnéziových obrobků.

### 7.5 Zapínání a vypínání (Obr. 6)



Před zahájením práce s úhlovou bruskou zkontrolujte, že napětí na výrobním štítku stroje souhlasí se sítovým napětím.

Před zapnutím stroje hlavním vypínačem zkontrolujte, že je brusný kotouč řádně nasazen a hladce se otáčí a že je vnější příruba dobře dotazena.

#### 7.5.1 Zapnutí

1. Připojte zástrčku do elektrické sítě.
2. Posuňte hlavní vypínač s bezpečnostním tlačítkem (5) dopředu (viz šipku (1) na obr. 6) a současně jej vtlačte pevně dovnitř a držte jej stisknutý (viz šipku (2)).

#### 7.5.2 Vypnutí

- Když uvolníte vypínač, nástroj se vypne.
- Nástroj neodkládejte, dokud se zcela nezastavil.



Kotouč se po vypnutí zařízení ještě dále otáčí.

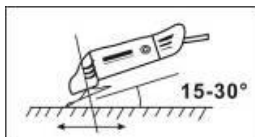
### 7.6 Nastavení polohy hlavní rukojeti (Obr. 7)

Hlavní rukojeť (4) lze přetáčet o 90° doprava nebo doleva.

1. Stiskněte regulátor polohy hlavní rukojeti (4) a přidržte jej stisknutý.
2. Otočte hlavní rukojeť do požadovaného směru.
3. Knoflík regulátoru polohy znovu uvolněte, čímž stabilizujete hlavní rukojeť.

## 8 PROVOZNÍ REŽIMY

### 8.1 Broušení

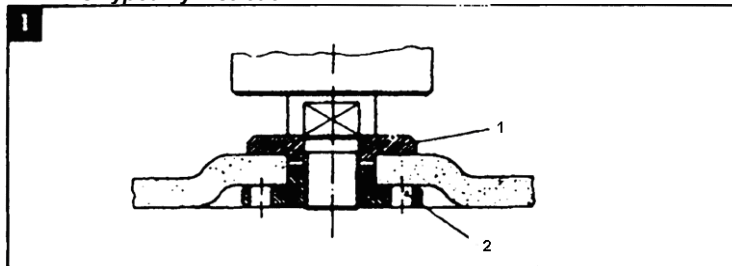


Pevně držte rukojeť (4) a pomocnou rukojeť (7) a zařízení zapněte. Dejte pozor, abyste nezablokovali rukou ventilační štěrbinu, tak se totiž bruska může přehřát. Nechte kotouč roztočit se plnou rychlostí. Přiložte brusku k obrobku.

Maximální účinnosti dosáhnete, držíte-li brusku pod úhlem 15-30° ve vztahu k obrobku. Pohybujte brusku pomalu a lehce po obrobku. Dejte brusce čas, aby odvedla svou práci. Málokdy je třeba tisknout kotouč silou proti opracovávanému povrchu. Během použití mohou v oblasti motoru vznikat jiskry. To je běžné a není to projevem závady brusky. Po použití brusku vypněte.

## 9 USPOŘADÁNÍ PŘÍRUBY U BRUSNÉHO KOTOUČE

9.1 *Uspořádání příruby při použití plochého brusného kotouče nebo kotouče s vypouklým středem*



1. Upínací příruba  
2. Matice příruby

## 10 ČIŠTĚNÍ A ÚDRŽBA



**Pozor!** Než začnete na zařízení provádět jakoukoliv práci, odpojte je od sítě.

### 10.1 Čištění

- Udržujte čisté větrací otvory stroje, abyste předešli přehřátí motoru.
- Pravidelně čistěte těleso stroje měkkou tkaninou, nejlépe po každém použití.
- Udržujte větrací otvory prosté prachu a nečistot.
- Jestliže nečistota nepovoluje, použijte měkkou tkaninu navlhčenou ve vodě s přídavkem mýdla.



**Nikdy nepoužívejte rozpouštědla, jakými je benzin, alkohol, čpavková voda atd. Tato rozpouštědla mohou poškodit plastové díly.**

### 10.2 Mazání

Tento stroj nepotřebuje zvláštní mazání.

## 11 TECHNICKÉ ÚDAJE

Napětí / Kmitočet	230-240 V / 50 Hz
Příkon	2400 W
Otáčky při chodu naprázdno	6600 min <sup>-1</sup>
Průměr kotouče	Ø 230 mm
Rozměr hřídele	M 14

## 12 HLUČNOST

Hodnoty hlukových emisí se měří podle příslušné normy. (K=3)

Úroveň akustického tlaku LpA	94 dB(A)
Úroveň akustického výkonu LwA	105 dB(A)



**POZOR!** Hladina akustického tlaku může přesáhnout 85 dB(A), v takovém případě noste individuální chránič sluchu.

aw (Vibration):	4,5 m/s <sup>2</sup>	K = 1,5 m/s <sup>2</sup>
-----------------	----------------------	--------------------------

## 13 SERVISNÍ ODDĚLENÍ

Poškozené vypínače je třeba nechat vyměnit v našem poprodejním servisním oddělení. Je-li poškozen spojovací kabel (nebo síťová zástrčka), je třeba jej nahradit speciálním spojovacím kabelem, který je k dispozici v našem servisním oddělení. Výměnu spojovacího kabelu by mělo provést naše servisní oddělení (viz poslední stránku) nebo kvalifikovaný specialista (kvalifikovaný elektrikář).

## 14 USKLADNĚNÍ

- Důkladně vyčistěte celý stroj i jeho příslušenství.
- Uložte jej mimo dosah dětí do stabilní a bezpečné polohy na chladném a suchém místě; vyhýbejte se příliš vysokým i příliš nízkým teplotám.
- Chraňte jej před přímým slunečním svitem. Je-li to možné, uchovávejte jej v temnu.
- Neukládejte jej v plastických pytlích, ve kterých by se hromadila vlhkost.

## 15 ZÁRUKA

- Na tento výrobek se vztahuje záruční doba 24 měsíců platná od data jeho zakoupení prvním uživatelem.
- Tato záruka kryje veškeré materiálové nebo výrobní vady kromě: baterií, nabíječek, vadných dílů podléhajících běžnému opotřebení, jakými jsou ložiska, kartáčky, kabely a zástrčky, nebo příslušenství, jakým jsou vrtáky, vrtací bity, pilové kotouče atd.; poškození nebo vad vyplývajících ze špatného zacházení, nehod nebo provedených změn; přepravních nákladů. .
- Poškození a / nebo závady vyplývající z nevhodného používání také nespádají do záručních ustanovení.
- Také odmítáme veškerou odpovědnost za jakékoliv poranění vyplývající z nevhodného použití nástroje.
- Opravy může provádět pouze servisní středisko autorizované pro nástroje Powerplus.
- Více informací můžete vždy získat na čísle 00 32 3 292 92 90.
- Dopravní náklady vždy nese zákazník, pokud není písemně dohodnuto jinak.
- Stejně tak nelze vznášet nárok ze záruky v případech, že škoda na zařízení vznikla následkem nedbalé údržby nebo přetížení.
- Zcela vyloučeny ze záruky jsou škody vzniklé následkem zaplavení tekutinou, přílišného zaprášení, úmyslného poškození (ať jde o záměr či hrubou nedbalost), nepatřičného používání (používání k účelům, k nimž zařízení není vhodné), diletského používání (např. nedodržování pokynů z návodu), nekvalifikovaného sestavení, zásahu bleskem a chybného síťového napětí. Tento seznam není omezující.
- Uznání záručního nároku nemůže nikdy vést k prodloužení záruční lhůty ani začátku nové záruční lhůty v případě, že bylo zařízení vyměněno.
- Zařízení nebo díly vyměněné v rámci záruky se proto stávají vlastnictvím Varo NV.
- Vyhrazujeme si právo odmítnout jakýkoliv nárok v případech, kdy nelze ověřit nákup nebo kdy je zřejmé, že výrobek nebyl správně udržován (pravidelné čištění větracích otvorů, pravidelné servisování uhlíkových kartáčků, atd.).
- Uschovejte si doklad o zakoupení, neboť se jím prokazuje datum nákupu.

## 16 ŽIVOTNÍ PROSTŘEDÍ



Bude-li vaše zařízení po delší době používání třeba vyměnit za nové, nelikvidujte použité zařízení spolu s běžným domovním odpadem, ale proveďte to způsobem ekologicky bezpečným.

Elektrický odpad se nesmí likvidovat jako součást domovního odpadu. Kde je to možné, provádějte recyklaci. Zeptejte se na místním úřadu nebo u maloobchodníků, kde a jak lze recyklovat.

# POWERPLUS

## 17 PROHLÁŠENÍ O SHODĚ



POWX0606

CS



**VARO – VIC. VAN ROMPUY N.V.** - Joseph Van Instraat 9 - BE2500 Lier - BELGIUM,  
tímto prohlašuje pouze, že

Výrobek:	Úhlová bruska
Výrobní značka:	POWERplus
Model:	POWX0606

je ve shodě se základními požadavky a ostatními relevantními ustanoveními příslušných evropských směrnic/nařízení založených na aplikaci evropských harmonizovaných norem. Jakákoliv neschválená úprava přístroje vede ke ztrátě platnosti tohoto prohlášení.

Evropské směrnice/nařízení (včetně, nastanou-li, jejich změn a doplňků až do data podpisu);

2011/65/EU  
2006/42/EC  
2014/30/EU

Evropské harmonizované normy (včetně, nastanou-li, jejich změn a doplňků až do data podpisu);

EN 62841-1 : 2015  
EN IEC 62841-2-3 : 2021  
EN IEC 55014-1 : 2021  
EN IEC 55014-2 : 2021  
EN IEC 61000-3-2 : 2019  
EN 61000-3-3 : 2013

Odgovorná osoba za výrobek i čuvar technické dokumentace: Philippe Vankerkhove, MSc.EE.  
- VARO Vic. Van Rompuy n.v.

Podepsaný jedná jménem výkonného ředitele společnosti,

Philippe Vankerkhove, MSc. EE  
Regulativní postupy – Manažer pro dohled na dodržování předpisů  
15/07/2025, Lier - Belgique

1	ZAMÝŠĽANÉ POUŽITIE.....	3
2	POPIS (OBR. A).....	3
3	OBSAH BALENIA.....	3
4	VYSVETLENIE SYMBOLOV .....	4
5	VŠEOBECNÉ BEZPEČNOSTNÉ VAROVANIA PRE ELEKTRICKÉ NÁRADIE .....	4
5.1	<i>Pracovná plocha</i> .....	4
5.2	<i>Elektrická bezpečnosť</i> .....	4
5.3	<i>Osobná bezpečnosť</i> .....	5
5.4	<i>Používanie elektrického náradia a starostlivosť oň</i> .....	5
5.5	<i>Servis</i> .....	6
6	ŠPECIFICKÉ BEZPEČNOSTNÉ POKYNY PRE UHLOVÉ BRÚSKY .....	6
7	PREVÁDZKA .....	6
7.1	<i>Inštalácia pomocnej rukoväte</i> .....	6
7.2	<i>Montáž ochranného krytu (Obr. 2 &amp; 3)</i> .....	7
7.3	<i>Výmena brúsneho kotúča (Obr. 4 &amp; 5)</i> .....	7
7.4	<i>Maximálna pozornosť pri spúšťaní stroja</i> .....	7
7.5	<i>Zapnutie / vypnutie (Obr. 6)</i> .....	8
7.5.1	<u>Zapnutie</u> .....	8
7.5.2	<u>Vypnutie</u> .....	8
7.6	<i>Nastavenie polohy hlavnej rukoväte (Obr. 7)</i> .....	8
8	REŽIMY PREVÁDZKY .....	8
8.1	<i>Brúsenie</i> .....	8
9	USPORIADANIE PRÍRUBY PRI POUŽÍVANÍ BRÚSNÝCH KOTÚČOV .....	9
9.1	<i>Usporiadanie príruby pri používaní brúsneho kotúča so stredovou priehlbínou a rovného brúsneho kotúča</i> .....	9
10	ČISTENIE A ÚDRŽBA .....	9
10.1	<i>Čistenie</i> .....	9
10.2	<i>Mazanie</i> .....	9
11	TECHNICKÉ ÚDAJE .....	9

# POWERPLUS

POWX0606

SK

12	HLUK.....	10
13	SERVISNÁ SLUŽBA.....	10
14	SKLADOVANIE .....	10
15	ZÁRUKA.....	10
16	ŽIVOTNÉ PROSTREDIE.....	11
17	VYHLÁSENIE O ZHODE .....	11

## 1 ZAMÝŠĽANÉ POUŽITIE

Tento stroj je určený na rezanie a brúsenie/hrubovanie kovov a kameňa. Pomocou správnych nástrojov sa stroj môže používať aj na kefovanie a pieskovanie.

Nevhodné na profesionálne použitie.



**VAROVANIE!** Tento návod a všeobecné bezpečnostné pokyny si starostlivo preštudujte pred použitím náradia, pre vašu vlastnú bezpečnosť. Vaše elektrické náradie môžete odovzdať inej osobe iba spolu s týmto návodom.

## 2 POPIS (OBR. A)

1. Zaisťovacia páka pre ochranný kryt
2. Tlačidlo zámku vretena
3. Bod pripojenia pomocnej rukoväte
4. Hlavná rukoväť
5. Hlavný vypínač
6. Zaisťovacie tlačidlo
7. Pomocná rukoväť
8. Chránič
9. Rezný kotúč (nie je dodaný)
10. Regulačné tlačidlo polohy pre hlavnú rukoväť

## 3 OBSAH BALENIA

- Odstráňte všetky materiály obalu.
- Odstráňte zvyšné obaly a prepravné podpery (ak sa používajú).
- Skontrolujte úplnosť obsahu balenia.
- Skontrolujte, či pri preprave nebol poškodený spotrebič, napájací kábel, sieťová vidlica a všetko príslušenstvo.
- Materiály obalu si odložte podľa možnosti na čo najdlhší čas, až do skončenia záručnej lehoty. Neskôr obaly vyhodte prostredníctvom systému zberu komunálneho odpadu.



**VAROVANIE** Obalové materiály nie sú hračky! Deti sa nesmú hrať s plastovými vrecami!

1 x uhlová brúska

1 x pomocná rukoväť

1 x kľúč s dvomi otvormi





Návod na obsluhu



**Nebezpečenstvo udusenia! Spojte sa s predajcom, ak akékoľvek diely chýbajú alebo sú poškodené.**

## 4 VYSVETLENIE SYMBOLOV

V tomto návode a/alebo na stroji sa používajú nasledujúce symboly:

	Označuje riziko zranenia, alebo poškodenie nástroja.		Pred použitím si prečítajte návod.
	V súlade so základnými platnými bezpečnostnými normami Európskych smerníc.		Stroj triedy II – Dvojitá izolácia – Nepotrebuje uzemnenú zástrčku.
	Purtať obligatoriu echipament de protecție pentru ochi.		Noste ochranné rukavice

## 5 VŠEOBECNÉ BEZPEČNOSTNÉ VAROVANIA PRE ELEKTRICKÉ NÁRADIE

Starostlivo si prečítajte všetky bezpečnostné varovania a všetky pokyny. Nedodržanie všetkých varovaní a pokynov môže spôsobiť úder elektrickým prúdom, požiar a/alebo závažný úraz. Odložte si všetky varovania a pokyny na prípad, ak ich budete v budúcnosti potrebovať. Termín "elektrické náradie" v týchto varovaniach označuje vaše elektrické náradie s napájaním zo siete (s káblom) alebo elektrické náradie napájané akumulátorom (bez kábla).

## 5.1 Pracovná plocha

- Pracovnú plochu udržiavajte v čistote a dobre osvetlenú. Neporiadok a prítmnie na pracovisku zvyšuje riziko úrazov.
- Elektrické náradie nepoužívajte vo výbušných prostrediach, obsahujúcich napríklad horľavé tekutiny, plyny alebo prach. Elektrické náradie spôsobuje iskrenie, ktoré môže zapáliť prach alebo výpary.
- Pri používaní elektrického náradia sa nesmú v blízkosti nachádzať deti a okoloidúci. Mohli by odpútať vašu pozornosť a náradie by ste nemali pod kontrolou.

## 5.2 Elektrická bezpečnosť



**Vždy skontrolujte, či napätie napájacieho zdroja súhlasí s napätím na výkonnostnom štítku**

- Vidlice elektrického náradia musia zodpovedať sieťovej zásuvke. Vidlicu nikdy neupravujte žiadnym spôsobom. Nepoužívajte s uzemneným elektrickým náradím (pripojeným k uzemneniu) žiadne adaptéry vidlice. Používanie nepozmeňovaných vidlic zodpovedajúcich sieťovým zásuvkám znižuje riziko úrazu elektrickým prúdom.
- Nedotýkajte sa uzemnených povrchov a povrchov, spojených s uzemnením, ako sú potrubia, radiátory, sporáky alebo chladničky. Ak ste uzemnený alebo spojený s uzemnením, hrozí vám zvýšené riziko úrazu elektrickým prúdom.
- Elektrické náradie nesmie byť vystavené dažďu ani vlhkým podmienkam. Prienik vody do elektrického náradia zvyšuje riziko úrazu elektrickým prúdom.
- Kábel sa nesmie nadmerne zaťažovať. Kábel nikdy nepoužívajte na prenášanie, ťahanie alebo vyťahovanie vidlice elektrického náradia. Kábel nesmie byť vystavený pôsobeniu tepla, oleja, ostrých hrán alebo pohyblivých dielov. Poškodené alebo zapletené káble zvyšujú riziko úrazu elektrickým prúdom.

- Pri používaní elektrického náradia vo vonkajšom prostredí používajte predlžovací kábel vhodný na vonkajšie použitie. Používanie šnúry vhodnej na vonkajšie použitie znižuje riziko úrazu elektrickým prúdom..
- Ak je používanie elektrického náradia vo vlhkých priestoroch nevyhnutné, používajte napájací zdroj chránený nadprúdovým ističom (RCD). Používanie RCD znižuje riziko úrazu elektrickým prúdom.

### 5.3 Osobná bezpečnosť

- Pri používaní elektrického náradia buďte vždy ostražitý, sledujte čo robíte a riadte sa zdravým úsudkom. Elektrické náradie nepoužívajte, ak ste unavený, alebo ak ste pod vplyvom liekov, alkoholu alebo drog. Okamih nepozornosti pri používaní elektrického náradia môže spôsobiť závažný osobný úraz.
- Používajte bezpečnostné pomôcky. Vždy noste chránič očí. Používaním bezpečnostných pomôcok, ako je protiprachová maska, neklzáva bezpečnostná obuv, tvrdá prilba alebo chrániče uší za každých podmienok sa znižuje riziko osobných úrazov.
- Zabráňte náhodnému uvedeniu do činnosti. Pred pripojením do siete sa uistite, že vypínač je vo vypnutej polohe. Prenášanie elektrického náradia s prstom na vypínači alebo pripojovanie elektrického náradia so zapnutým vypínačom zvyšuje riziko úrazov.
- Pred zapnutím elektrického náradia odstráňte akékoľvek nastavovacie kľúče a iné nástroje. Kľúč a nástroje, ktoré zostanú pripevnené k rotujúcemu dielu elektrického náradia môžu spôsobiť úraz.
- Nenakláňajte sa príliš. Vždy musíte mať spoľahlivú oporu a rovnováhu. Zlepšuje sa tým ovládateľnosť elektrického náradia v neočakávaných situáciách.
- Buďte vhodne oblečený. Nenoste voľné odevy ani šperky. Nepribližujte sa vlasmi, odevmi ani rukavicami k pohyblivým dielom. Voľné odevy, šperky alebo dlhé vlasy môžu zachytiť pohyblivé diely.
- Ak sa používajú aj pomôcky na pripojenie odsávačov a zberačov prachu, uistite sa, že sú riadne pripojené a správne sa používajú. Používaním týchto pomôcok možno znížiť nebezpečenstvo spôsobované prachom.

### 5.4 Používanie elektrického náradia a starostlivosť oň

- Pri použití elektrického náradia nevynakladajte nadmernú silu. Používajte správne elektrické náradie pre vaše použitie. Správne elektrické náradie riadne prácu lepšie a bezpečnejšie, s rýchlosťou, na ktorú bolo navrhnuté.
- Nepoužívajte elektrické náradie ak sa vypínačom nezapína alebo nevypína. Elektrické náradie, ktoré sa nedá ovládať vypínačom, je nebezpečné a musí sa opraviť.
- Pred akýmkoľvek nastavením, výmenou doplnkov alebo odložením elektrického náradia odpojte vidlicu od napájacieho napätia. Takéto preventívne bezpečnostné opatrenia znižujú riziko náhodného uvedenia elektrického náradia do činnosti.
- Nepoužívané elektrické náradie uchovávajte mimo dosahu detí a nedovoľte, aby osoby neoboznámené s elektrickým náradím alebo s týmito pokynmi, používali toto elektrické náradie. Elektrické náradie je nebezpečné v rukách nepoučených používateľov.
- Elektrické náradie riadne udržiavajte. Skontrolujte, či pohyblivé diely nie sú vyosené alebo či sa nezadierajú, či nie sú poškodené diely a či nemajú žiadne iné nedostatky, ktoré môžu ovplyvniť funkčnosť elektrického náradia. V prípade poškodenia sa elektrické náradie musí pred opätovným použitím opraviť. Veľa úrazov spôsobujú nedostatočne udržiavané elektrické náradie.
- Náradie sa musí udržiavať v naostrenom a čistom stave. Riadne udržiavané rezné nástroje s ostrými reznými hranami majú menšiu náchylnosť k zadieraniu a ľahšie sa ovládajú.
- Elektrické náradie, doplnky a nástrojové koncovky a pod. používajte v súlade s týmito pokynmi a spôsobom, zamýšľaným pre daný druh elektrického náradia, berúc na zreteľ pracovné podmienky a na prácu, ktorá sa má vykonávať. Používanie elektrického náradia na iné operácie ako tie, pre ktoré je určené, môže spôsobiť nebezpečnú situáciu.

### 5.5 Servis

- Servis elektrického náradia zverte kvalifikovanému opravárovi. Môžu sa používať iba rovnaké náhradné diely. Zaručíte tak, že bude zachovaná bezpečnosť elektrického náradia.

## 6 ŠPECIFICKÉ BEZPEČNOSTNÉ POKYNY PRE UHLOVÉ BRÚSKY

- Skontrolujte, či maximálna rýchlosť uvedená na brúsnom kotúči súhlasí s maximálnou rýchlosťou stroja. Rýchlosť stroja nesmie prekročiť hodnotu na brúsnom kotúči.
- Skontrolujte, či rozmery brúsneho disku súhlasia so špecifikáciami stroja.
- Skontrolujte, či bol brúsny kotúč správne namontovaný a upevnený. Na správne upevnenie brúsneho kotúča nepoužívajte redukčné krúžky, ani adaptéry.
- S brúsnymi kotúčmi narábajte a skladujte ich v súlade s pokynmi dodávateľa.
- Stroj nepoužívajte na brúsenie obrobkov s maximálnou hrúbkou, ktorá prekračuje maximálnu hĺbku brúsenia brúsneho kotúča.
- Brúsne kotúče nepoužívajte na odstraňovanie výronkov.
- Keď musia byť brúsne kotúče namontované na závit vretena, overte si, či má vreteno dostatočný závit. Skontrolujte, či je vreteno dostatočne chránené a nedotýka sa brúsneho povrchu.
- Pred použitím preverte, či nie je brúsny kotúč poškodený. Brúsne kotúče, ktoré sú popraskané, roztrhané alebo inak poškodené, nepoužívajte.
- Brúsku nechajte pred použitím asi 30 sekúnd spustenú bez zaťaženia.
- V prípade, že spozorujete nezvyčajné vibrácie či iné poruchy, okamžite stroj vypnite. Pred opätovným zapnutím stroja stroj a brúsny kotúč dôkladne skontrolujte.
- Zabezpečte, aby iskry neohrozovali ľudí a aby sa nedostali do kontaktu s vysoko horľavými materiálmi.
- Zabezpečte dostatočnú oporu a upnutie obrobku. Ruky majte preč od povrchu, ktorý sa bude obrábať.
- Noste vždy ochranné okuliare a chrániče sluchu. V prípade potreby použite tiež iný druh ochrany, napr. zásteru alebo helmu.
- Zabezpečte, aby boli kolesá a predmety namontované v súlade s pokynmi výrobcu.
- Zabezpečte, aby sa používali tlmiace kotúče, keď sa dodávajú so spájaným abrazívnym produktom a keď sa vyžadujú.
- Ak sa nástroj dodáva s chráničom, nikdy ho nepoužívajte bez chrániča.
- Pre nástroje, ktoré sa majú inštalovať s kotúčom so závitovým otvorom, zabezpečte, aby bol závit v kotúči dostatočne dlhý na prijatie dĺžky vretena.
- Ak pracujete v prašnom prostredí, zabezpečte, aby boli ventilačné otvory čisté. Ak bude potrebné vyčistiť prach, najprv odpojte nástroj od sieťového zdroja (použite nekovové predmety) a zabráňte poškodeniu vnútorných častí.
- Pri spúšťaní zariadenia môže dôjsť k slabému výkonu elektrickej siete, krátkemu výpadku napätia. Môže to ovplyvniť iné zariadenia (napr. blikanie lampy). Ak je sieťová impedancia  $Z_{max} < 0,348 \text{ Ohm}$ , takéto výkyvy sa neočakávajú. (V prípade potreby môžete kontaktovať miestne úrady, ktoré vám poskytnú ďalšie informácie).

## 7 PREVÁDZKA

### 7.1 Inštalácia pomocnej rukoväte



**Pri inštalácii alebo vyberaní pomocnej rukoväte nesmie byť zástrčka zapojená v el. zásuvke.**

Pomocnú rukoväť (7) môžete pripojiť k uhlovej brúske v troch rôznych polohách: vľavo, hore a vpravo.

### 7.2 Montáž ochranného krytu (Obr. 2 & 3)

Hexagon wrench = Kľúč na šesťhranné matice

Hexagon nut = Šesťhranná matica

1. Povoľte svorku ochranného krytu (8) tak, že potiahnete zaisťovaciu páčku ochranného krytu (1) smerom von.
2. Ochranný kryt otočte tak, aby bola nezakrytá časť kotúča čo najďalej od ruky na hlavnej rukoväti (4).
3. Ochranný kryt namontujte tak, že zaisťovaciu páčku zatlačíte dovnútra (ochranný kryt by sa nemal hýbať).

**POZNÁMKA:** Ak nie je možné upevniť ochranný kryt pomocou zaisťovacej páčky (1), použite na utiahnutie šesťhrannej matice kľúč na šesťhranné matice.

### 7.3 Výmena brúsneho kotúča (Obr. 4 & 5)



**Pozor - kotúč, ktorý sa práve používal, môže byť veľmi horúci!**

Outer flange = Vonkajšia prírubu

Backing flange = Oporná prírubu

Output spindle = Hnacie vreteno

Two-hole spanner = Kľúč s dvomi otvormi

- Zástrčku vyberte z el. zásuvky.
- Stlačte a podržte zaisťovacie tlačidlo vretena (2) a zaistite vreteno.
- Hriadeľ otáčajte, kým sa nezaistí.
- Odstráňte vonkajšiu prírubu (a) a opornú prírubu (b) pomocou dodaného kľúča s dvomi otvormi.
- Želáný kotúč (9) nainštalujte na vreteno a vonkajšiu prírubu a opornú prírubu založte späť. Uvoľnite zámok vretena.



**Dôležité upozornenie! Poistku vretena stlačte iba ak je motor a brúsne vreteno v pokoji!**

Poistku vretena musíte pri výmene kotúča držať stlačenú!

Pre brúsne kotúče s hrúbkou do pribl. 3 mm, naskrutkujte maticu s nákrúžkom plochou stranou smerom k brúsnemu kotúču.

### 7.4 Maximálna pozornosť pri spúšťaní stroja

- Obrobok upnite a zabezpečte, aby sa počas rezania nemohol zošmyknúť zo stroja.
- Keď pracujete so strojom, vždy ho držte pevne oboma rukami a zaujmite bezpečný postoj.
- Kábel vedte vždy dozadu a preč od stroja.
- Sieťovú zástrčku zapájajte do siete, len keď je stroj vypnutý.
- Stroj prikladajte k obrobku, len keď je stroj zapnutý.



**Stroj nikdy nepoužívajte na brúsenie obrobkov z horčíka.**

## 7.5 Zapnutie / vypnutie (Obr. 6)



Pred prácou s uhlovou brúskou skontrolujte, či sa napätie zobrazené na modelovom štítku stroja zhoduje s používaným sieťovým napätím.

Pred stlačením hlavného vypínača skontrolujte, či je brúsny kotúč správne nainštalovaný a hladko beží a či je vonkajšia prírubka dobre utiahnutá.

## 7.5.1 Zapnutie

1 Zástrčku pripojte k napájaciemu zdroju.

2. Hlavný vypínač s bezpečnostným tlačidlom (5) zatlačte dopredu. (Pozri šípku (1) na obr. 6) a súčasne ho stlačte dnu a podržte stlačené (pozri šípku (2)).

## 7.5.2 Vypnutie

- Keď spínač uvoľníte, nástroj sa vypne.
- Brúsku nepúšťajte, kým sa nezastaví.



Kotúč sa bude otáčať aj po vypnutí nástroja.

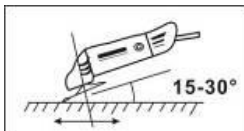
## 7.6 Nastavenie polohy hlavnej rukoväte (Obr. 7)

Hlavnú rukoväť (4) môžete otáčať o 90° doprava alebo doľava.

1. Tlačidlo regulácie polohy hlavnej rukoväte (4) stlačte a podržte ho v tejto polohe.
2. Hlavnú rukoväť otočte do želaného smeru.
3. Znovu uvoľníte tlačidlo regulácie polohy, aby ste upevnili hlavnú rukoväť.

## 8 REŽIMY PREVÁDZKY

## 8.1 Brúsenie

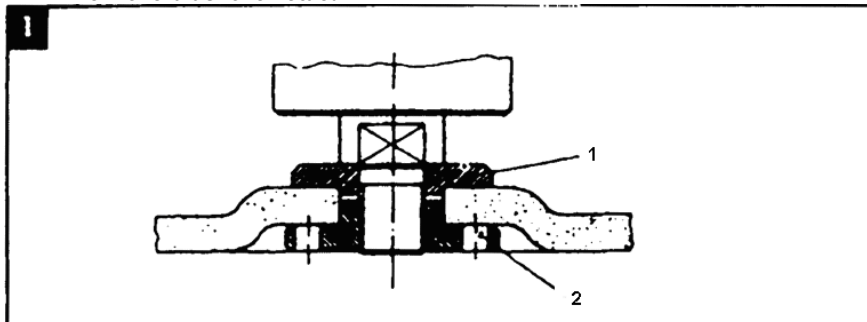


Rukoväť (4) a pomocnú rukoväť (7) držte pevne a zapnite stroj. Ventiláčne otvory neblokujte rukou, pretože sa brúska môže prehriať. Počkajte, kým kotúč nedosiahne plnú rýchlosť. Brúsku priložte k položke. Maximálny efekt dosiahnete, keď budete brúsku držať pod uhlom 15-30° vzhľadom k predmetu. Brúsku vedte jemne pozdĺž predmetu. Brúske nechajte čas vykonať

svoju prácu. Len zriedka treba pritlačiť kotúč silno o povrch, aby bol obrobený. Počas používania sa v oblasti motora môže vyskytnúť iskrenie. Je to normálny stav a neznamená to, že je brúska chybná. Po použití brúsku vypnite.

## 9 USPORIADANIE PRÍRUBY PRI POUŽÍVANÍ BRÚSNÝCH KOTÚČOV

### 9.1 Usporiadanie príruby pri používaní brúsneho kotúča so stredovou priehlbínou a rovného brúsneho kotúča



1. upínacia príruby
2. matica s nákrúžkom

## 10 ČISTENIE A ÚDRŽBA



**Varovanie!** Pred vykonávaním akýchkoľvek prác na zariadení, odpojte elektrickú zástčku.

### 10.1 Čistenie

- Ventilačné otvory stroja udržiavajte čisté, aby ste zabránili prehriatiu motora.
- Plášť stroja čistite pravidelne mäkkou handričkou, najlepšie po každom použití.
- Ventilačné otvory udržiavajte v čistom stave bez prachu a nečistôt.
- Ak nečistoty neschádzajú, použite mäkkú handričku namočenú vo vode so saponátom.



**Nepoužívajte rozpúšťadlá, napr. benzín, alkohol, čpavok atď. Tieto rozpúšťadlá môžu poškodiť plastové diely.**

### 10.2 Mazanie

Náradie si nevyžaduje žiadne dodatočné mazanie.

## 11 TECHNICKÉ ÚDAJE

Napätie / Frekvencia	230-240V / 50Hz
Príkion	2400 W
Rýchlosť pri nezaťažení	6600 min-1
Priemer kotúča	Ø 230 mm
Rozmer vretena	M 14

**12 HLUK**

Hodnoty emisií hluku namerané podľa príslušnej normy. (K=3)

Hladina akustického tlaku LpA	94 dB(A)
Hladina akustického výkonu LwA	105 dB(A)



**POZOR! Ak akustický tlak prekročí úroveň 85 dB(A), používajte chrániče sluchu.**

aw (Vibrácie):	4,5 m/s <sup>2</sup>	K = 1,5 m/s <sup>2</sup>
----------------	----------------------	--------------------------

**13 SERVISNÁ SLUŽBA**

- Poškodené vypínače musí vymeniť náš odbor popredajných služieb.
- Ak je pripojovací kábel (alebo sieťová vidlica) poškodený, musí byť vymenený za rovnaký pripojovací kábel, ktorý dodáva náš odbor popredajných služieb. Pripojovací kábel musí vymeniť iba naša servisná služba (pozri na poslednej strane) alebo kvalifikovaná osoba (kvalifikovaný elektrikár).

**14 SKLADOVANIE**

- Priebežne čistíme celé zariadenie a jeho príslušenstvo.
- Skladujte ho mimo dosahu detí, v stabilnej a bezpečnej polohe, na suchom a chladnom mieste, vyhnite sa privysokým a prí nízkym teplotám.
- Nevystavujte priamemu slnečnému žiareniu. Ak je možné, uschovajte na tmavom mieste.
- Neudržiavajte v plastických taškách aby ste predišli nahromadeniu vlhkosti.

**15 ZÁRUKA**

- Záručná lehota poskytovaná na tento výrobok je 24 mesiacov a začína plynúť dňom zakúpenia prvým používateľom.
- Táto záruka zahŕňa všetky chyby materiálu a výrobné chyby, okrem: batérií, nabíjačiek, chybných súčastí, ktoré podliehajú bežnému opotrebovaniu ako napr. ložiská, kefy, káble a zástrčky alebo príslušenstvo ako vrtáky, vrtné korunky, pílové listy atď.; nezahŕňa poškodenia alebo chyby spôsobené zlým zaobchádzaním, nehodami alebo pozmeňovaním, ani náklady na prepravu.
- Poškodenie a/alebo chyby, ktoré sú dôsledkom nesprávneho používania, tiež nespádajú pod ustanovenia záruky.
- Nenesieme ani žiadnu zodpovednosť za zranenie osôb, ktoré je dôsledkom nesprávneho používania zariadenia.
- Opravy smie vykonávať iba autorizované servisné stredisko pre nástroje Powerplus.
- Viac informácií získate na tel. číslo 00 32 3 292 92 90.
- Prípadné náklady na prepravu vždy nesie zákazník, ak nebolo písomnou formou dohodnuté inak.
- Záruku si zároveň nemožno uplatňovať, ak bolo zariadenie poškodené v dôsledku nedbanlivej údržby alebo preťaženia.
- Zo záruky sú definitívne vylúčené prípady, kedy poškodenie vzniklo dôsledkom vniknutia kvapaliny, nadmerného preniknutia prachu, úmyselného poškodenia (úmyselne alebo závažnou nedbanlivosťou), nevhodného použitia (použitie zariadenia na účely, na ktoré nie je vhodné), nekompetentného použitia (napr. nerešpektovaním pokynov v návode), neodbornej montáže, zásahu bleskom, chybného sieťového napätia. Neboli uvedené všetky možnosti.
- Prijatie reklamácie v rámci záruky nemá vplyv na predĺženie záručnej lehoty, ani na začatie novej záručnej lehoty v prípade výmeny zariadenia.
- Staré zariadenia alebo súčasti, ktoré sú vymieňané v rámci záruky, sa preto stávajú majetkom spol. Varo NV.

- Vyhradujeme si právo zamietnuť akúkoľvek reklamáciu, ak nie je možné overiť dátum zakúpenia alebo ak je jasné, že výrobok nebol riadne udržiavaný. (čisté vetracie otvory, pravidelná údržba uhlíkových kefiék,...)
- Potvrdenku o nákupe si musíte uschovať ako doklad o dátume zakúpenia.
- Nástroje musíte vrátiť v nerozobranom stave svojmu predajcovi v prijateľne čistom stave, v originálnom plastovom kufríku liatom pod tlakom, ak v ňom bolo vaše nástroje dodané, spolu s priloženým dokladom o kúpe.

## 16 ŽIVOTNÉ PROSTREDIE



Ak musíte po dlhodobom používaní zariadenie vymeniť, nelikvidujte ho spolu s domovým odpadom, ale ekologicky správnym spôsobom.

Odpad, ktorý vzniká pri likvidácii elektrických strojov, sa nesmie likvidovať s bežným domovým odpadom. Ak existuje zariadenie na recykláciu, odovzdajte ho na recykláciu. Informácie o recyklácii vám poskytnú miestne úrady alebo predajca.

## 17 VYHLÁSENIE O ZHODE



**VARO – VIC. VAN ROMPUY N.V.** - Joseph Van Instraat 9 - BE2500 Lier - BELGICKO výlučne vyhlasuje, že,

Výrobok:	Uhlová brúska
Obchodná známka:	POWERplus
Model:	POWX0606

je v súlade so základnými požiadavkami a inými relevantnými ustanoveniami príslušných európskych smerníc/ nariadení, na základe uplatnenia európskych harmonizovaných noriem. V prípade akýchkoľvek neoprávnených úprav tohto zariadenia stráca toto vyhlásenie svoju platnosť.

Európske smernice/ nariadenia (vrátane ich prípadných novelizácií do dátumu podpisu);

2011/65/EU  
2006/42/EC  
2014/30/EU

Európske harmonizované normy (vrátane ich prípadných novelizácií do dátumu podpisu);

EN 62841-1 : 2015  
EN IEC 62841-2-3 : 2021  
EN IEC 55014-1 : 2021  
EN IEC 55014-2 : 2021  
EN IEC 61000-3-2 : 2019  
EN 61000-3-3 : 2013

Osoba zodpovedná za výrobok a správca technickej dokumentácie: Philippe Vankerkhove, MSc.EE. - VARO Vic. Van Rompu n.v.

Nižšie podpísaný koná v mene generálneho riaditeľa spoločnosti

Philippe Vankerkhove, MSc. EE  
Regulačné záležitosti – manažér dodržiavania predpisov  
15/07/2025 – Lier, Belgicko



[WWW.VARO.COM](http://WWW.VARO.COM)  
DESIGNED AND MARKETED BY VARO  
©copyright by varo

**VARO - VIC. VAN ROMPUY nv**  
JOSEPH VAN INSTRAAAT 9 - 2500 LIER - BELGIUM