

Fig. 1

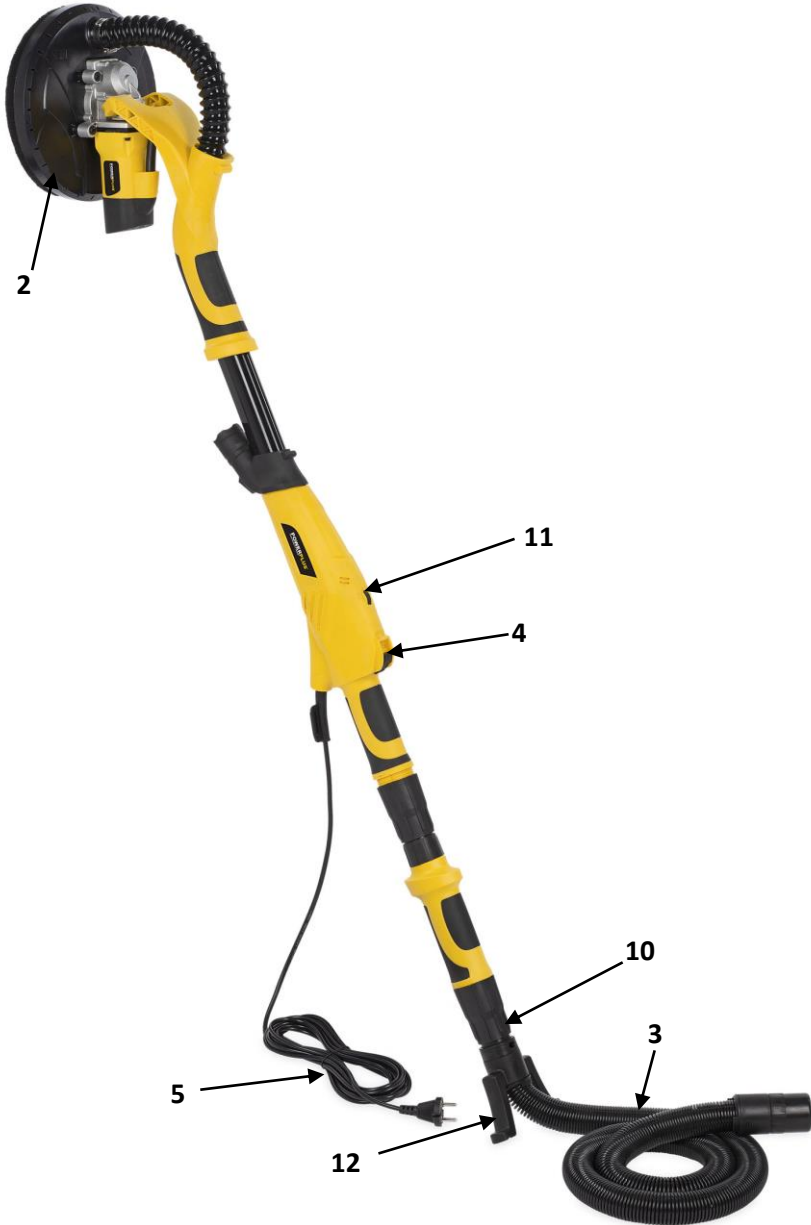


Fig. 2



Fig. 3

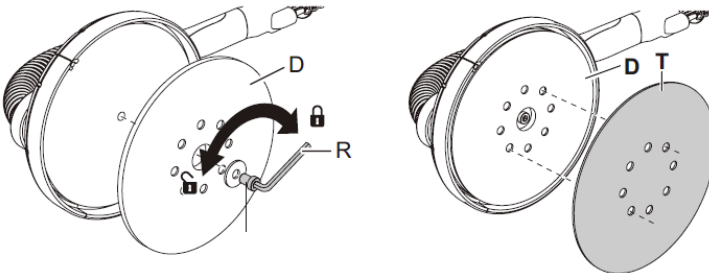


Fig. 4

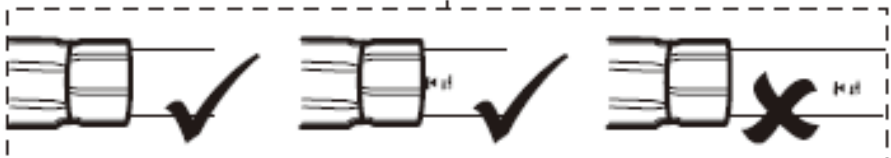
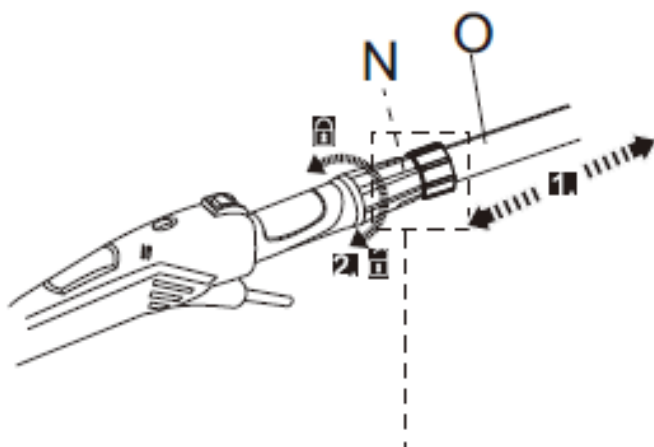
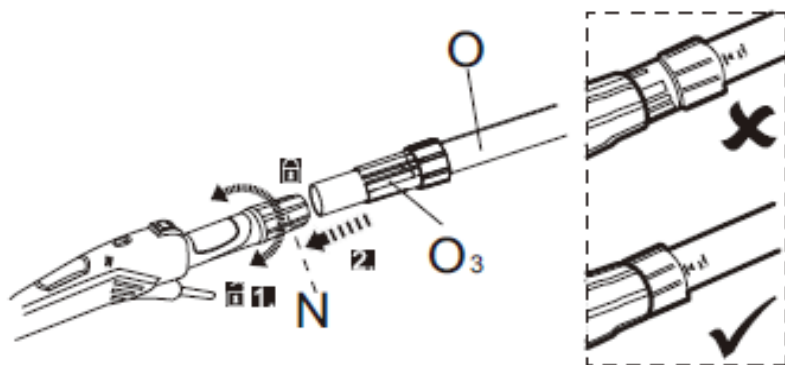


Fig. 5

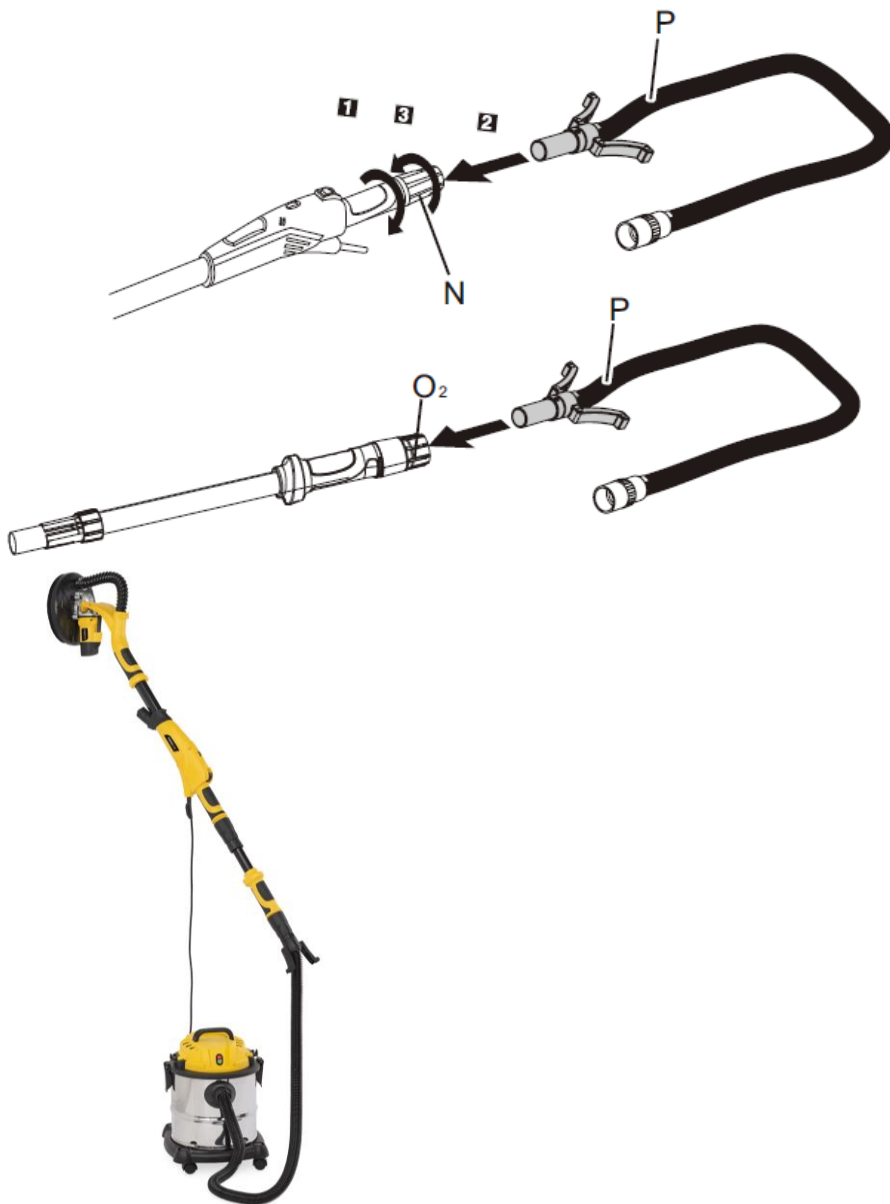
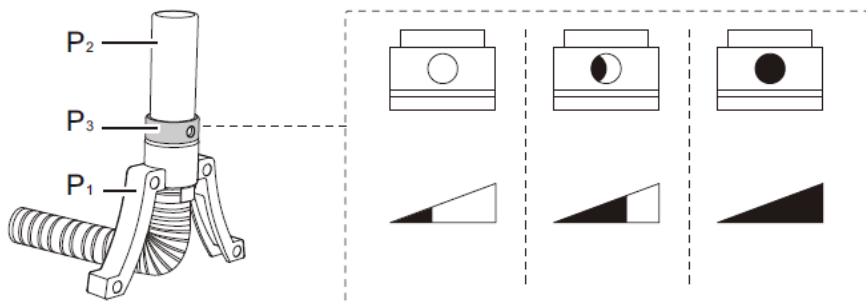


Fig. 6



5.1	<i>Pracovná plocha</i>	4
5.2	<i>Elektrická bezpečnosť</i>	4
5.3	<i>Osobná bezpečnosť</i>	5
5.4	<i>Používanie elektrického náradia a starostlivosť oň</i>	5
5.5	<i>Servis</i>	5
6.1	<i>Elektrické pripojenie</i>	6
7.1	<i>Montáž a výmena brúsneho kotúča (Obr. 3)</i>	6
7.2	<i>Predlžovací hriadel' (Obr. 4)</i>	7
7.3	<i>Odsávanie prachu (Obr. 5)</i>	7
7.4	<i>Štandardné ovládanie nástroja/ovládanie toku vzduchu (Obr. 6)</i>	7
8.1	<i>Spustenie a zastavenie nástroja</i>	7
8.2	<i>Zapnutie a vypnutie stroja</i>	7
8.3	<i>Nastavenie rotačnej rýchlosti</i>	8
8.4	<i>Inštalácia brúsneho disku</i>	8
8.5	<i>Výmena podložky zo suchého zipsu (8)</i>	8
8.6	<i>Ako používať nástroj</i>	8
10.1	<i>Nástroj udržiavajte čistý</i>	8

BRÚSKA NA SADROKARTÓN 710 W POWX04761

1 POUŽÍVANIE

Brúska na sadrokartón je určená na brúsenie stien a stropov, ktoré sú vyrobené zo sadrokartónu alebo sadry. Brúska poskytuje dokonalé vybrúsenie a je rýchlejšia ako bežné dokončovacie metódy pri nových stavebných alebo rekonštrukčných prácach. Je určená na používanie spolu s vysávačom, aby sa minimalizovalo množstvo prachu a dosiahli čo najlepšie výsledky brúsenia. Otočná brúsna hlava umožňuje vytvorenie vynikajúcich výsledkov za minimálny čas a pri minimálnej námahe. Nie je určená na komerčné použitie.



VAROVANIE! Z dôvodu vlastnej bezpečnosti si pred použitím tohto zariadenia prečítajte tento návod a všeobecné bezpečnostné pokyny. Ak vaše elektrické zariadenie budete dávať iným používateľom, odovzdajte ho prosím spolu s týmito pokynmi.

2 POPIS (OBR. 1-2)

1. Vysúvateľná trubica
2. Kryt brúsnej dosky
3. Vysúvateľná hadica vysávača
4. Hlavný vypínač
5. Napájací kábel
6. Tlačidlo pre vysúvanie
7. Brúsny papier
8. Podložka zo suchého zipsu
9. Štetiny kefy
10. Bajonetová objímka hadice vysávača
11. Ovládač nastavenia rýchlosti
12. Štandardné ovládanie nástroja/ovládanie toku vzduchu

3 OBSAH BALENIA

- Odstráňte všetok baliaci materiál.
- Odstráňte zvyšný baliaci materiál a baliace vložky (ak sú súčasťou balenia).
- Skontrolujte, či je obsah balenia úplný.
- Skontrolujte či prístroj, elektrická šnúra, zástrčka a príslušenstvo nebolo počas prepravy poškodené.
- Baliaci materiál si, pokiaľ je to možné, odložte počas celej záručnej doby. Potom ho zlikvidujte v miestnej zberni odpadov.



VAROVANIE: Baliaci materiál nie je na hranie! Deti sa nesmú hrať s plastovými vreckami! Nebezpečenstvo udusenía!

obr. 3

- | | |
|--|--|
| 1 x brúska na sadrokartón | 1 x inbusový kľúč |
| 1 x návod | 2 x bajonetová objímka hadice vysávača (35mm/47mm) |
| 6 x brúsny papier (zrnnosť 60, 80, 120, 150, 180, 240) | 1 x Štandardné ovládanie nástroja 38mm |
| 1 x vysúvateľná hadica vysávača | |



Ak zistíte, že chýbajú nejaké súčasti, alebo sú poškodené, kontaktujte prosím predajcu.

4 SYMBOLY

V tomto návode a/alebo na stroji sa používajú nasledujúce symboly:

	Vždy používajte masku proti prachu.		Noste vždy ochranné okuliare.
	Označuje riziko osobného zranenia alebo poškodenia nástroja.		Pred použitím si prečítajte návod.
	V súlade s príslušnými bezpečnostnými normami Európskych smerníc.		Trieda II – Stroj má dvojitú izoláciu. Nepotrebuje preto uzemnený kábel.

5 VŠEOBECNÉ BEZPEČNOSTNÉ VAROVANIA PRE ELEKTRICKÉ NÁRADIE

Starostlivo si prečítajte všetky bezpečnostné varovania a všetky pokyny. Nedodržanie všetkých varovaní a pokynov môže spôsobiť úder elektrickým prúdom, požiar a/alebo závažný úraz. Odložte si všetky varovania a pokyny na prípad, ak ich budete v budúcnosti potrebovať. Termín "elektrické náradie" v týchto varovaniach označuje vaše elektrické náradie s napájaním zo siete (s káblom) alebo elektrické náradie napájané akumulátorom (bez kábla).

5.1 Pracovná plocha

- Pracovnú plochu udržiavajte v čistote a dobre osvetlenú. Neporiadok a prítomie na pracovisku zvyšuje riziko úrazov.
- Elektrické náradie nepoužívajte vo výbušných prostrediach, obsahujúcich napríklad horľavé tekutiny, plyny alebo prach. Elektrické náradie spôsobuje iskrenie, ktoré môže zapáliť prach alebo výpary.
- Pri používaní elektrického náradia sa nesmú v blízkosti nachádzať deti a okoloidúci. Mohli by odpútať vašu pozornosť a náradie by ste nemali pod kontrolou.

5.2 Elektrická bezpečnosť

- Vždy skontrolujte, či napätie napájacieho zdroja súhlasí s napätím na výkonnostnom štítiku.
- Vídlce elektrického náradia musia zodpovedať sieťovej zásuvke. Vidlicu nikdy neupravujte žiadnym spôsobom. Nepoužívajte s uzemneným elektrickým náradím (pripojeným k uzemneniu) žiadne adaptéry vidlice. Používanie nepozmeňovaných vidlíc zodpovedajúcich sieťovým zásuvkám znižuje riziko úrazu elektrickým prúdom.
- Nedotýkajte sa uzemnených povrchov a povrchov, spojených s uzemnením, ako sú potrubia, radiátory, sporáky alebo chladničky. Ak ste uzemnený alebo spojený s uzemnením, hrozí vám zvýšené riziko úrazu elektrickým prúdom.
- Elektrické náradie nesmie byť vystavené dažďu ani vlhkým podmienkam. Prienik vody do elektrického náradia zvyšuje riziko úrazu elektrickým prúdom.
- Kábel sa nesmie nadmerne zaťažovať. Kábel nikdy nepoužívajte na prenášanie, ťahanie alebo vyťahovanie vidlice elektrického náradia. Kábel nesmie byť vystavený pôsobeniu tepla, oleja, ostrých hrán alebo pohyblivých dielov. Poškodené alebo zapletené káble zvyšujú riziko úrazu elektrickým prúdom.
- Pri používaní elektrického náradia vo vonkajšom prostredí používajte predlžovací kábel vhodný na vonkajšie použitie. Používanie šnúry vhodnej na vonkajšie použitie znižuje riziko úrazu elektrickým prúdom.

5.3 Osobná bezpečnosť

- Pri používaní elektrického náradia buďte vždy ostražitý, sledujte čo robíte a riadte sa zdravým úsudkom. Elektrické náradie nepoužívajte, ak ste unavený, alebo ak ste pod vplyvom liekov, alkoholu alebo drog. Okamih nepozornosti pri používaní elektrického náradia môže spôsobiť závažný osobný úraz.
- Používajte bezpečnostné pomôcky. Vždy noste chránič očí. Používaním bezpečnostných pomôcok, ako je protiprachová maska, nekízavá bezpečnostná obuv, tvrdá prilba alebo chrániče uší za každých podmienok sa znižuje riziko osobných úrazov.
- Zabráňte náhodnému uvedeniu do činnosti. Pred pripojením do siete sa uistite, že vypínač je vo vypnutej polohe. Prenášanie elektrického náradia s prstom na vypínači alebo pripojovanie elektrického náradia so zapnutým vypínačom zvyšuje riziko úrazov.
- Pred zapnutím elektrického náradia odstráňte akékoľvek nastavovacie kľúče a iné nástroje. Kľúč a nástroje, ktoré zostanú pripevnené k rotujúcemu dielu elektrického náradia môžu spôsobiť úraz.
- Nenakláňajte sa príliš. Vždy musíte mať spoľahlivú oporu a rovnováhu. Zlepšuje sa tým ovládateľnosť elektrického náradia v neočakávaných situáciách.
- Buďte vhodne oblečení. Nenoste voľné odevy ani šperky. Nepribližujte sa vlasmi, odevmi ani rukavicami k pohyblivým dielom. Voľné odevy, šperky alebo dlhé vlasy môžu zachytiť pohyblivé diely.
- Ak sa používajú aj pomôcky na pripojenie odsávačov a zberačov prachu, uistite sa, že sú riadne pripojené a správne sa používajú. Používaním týchto pomôcok možno znížiť nebezpečenstvo spôsobované prachom.

5.4 Používanie elektrického náradia a starostlivosť oň

- Pri použití elektrického náradia nevynakladajte nadmernú silu. Používajte správne elektrické náradie pre vaše použitie. Správne elektrické náradie zvládne prácu lepšie a bezpečnejšie, s rýchlosťou, na ktorú bolo navrhnuté.
- Nepoužívajte elektrické náradie ak sa vypínačom nezapína alebo nevypína. Elektrické náradie, ktoré sa nedá ovládať vypínačom, je nebezpečné a musí sa opraviť.
- Pred akýmkoľvek nastavením, výmenou doplnkov alebo odložením elektrického náradia odpojte vidlicu od napájacieho napätia. Takéto preventívne bezpečnostné opatrenia znižujú riziko náhodného uvedenia elektrického náradia do činnosti.
- Nepoužívané elektrické náradie uchovávajte mimo dosahu detí a nedovoľte, aby osoby neoboznámené s elektrickým náradím alebo s týmito pokynmi, používali toto elektrické náradie. Elektrické náradie je nebezpečné v rukách nepoučených používateľov.
- Elektrické náradie riadne udržiavajte. Skontrolujte, či pohyblivé diely nie sú vyosené alebo či sa nezadierajú, či nie sú poškodené diely a či nemajú žiadne iné nedostatky, ktoré môžu ovplyvniť funkčnosť elektrického náradia. V prípade poškodenia sa elektrické náradie musí pred opätovným použitím opraviť. Veľa úrazov spôsobujú nedostatočne udržiavané elektrické náradie.
- Náradie sa musí udržiavať v naostrenom a čistom stave. Riadne udržiavané rezné nástroje s ostrými reznými hranami majú menšiu náchylnosť k zadieraniu a ľahšie sa ovládajú.
- Elektrické náradie, doplnky a nástrojové koncovky a pod. používajte v súlade s týmito pokynmi a spôsobom, zamýšľaným pre daný druh elektrického náradia, berúc na zreteľ pracovné podmienky a na prácu, ktorá sa má vykonávať. Používanie elektrického náradia na iné operácie ako tie, pre ktoré je určené, môže spôsobiť nebezpečnú situáciu.

5.5 Servis

- Servis elektrického náradia zverte kvalifikovanému opravárovi. Môžu sa používať iba rovnaké náhradné diely. Zaručíte tak, že bude zachovaná bezpečnosť elektrického náradia.

6 DODATČNÉ BEZPEČNOSTNÉ POKYNY

- Ruky vždy udržiavajte mimo oblasti rotujúcej brúsnej hlavy.
- Dlhšie vdychovanie prachových častíc z brúsenia sadrokartónu môže ovplyvňovať funkciu dýchania:
 - Vždy používajte vysávač s nainštalovaným vreckom, ktoré je určené na prach zo sadrokartónu.
 - Vždy používajte ochrannú masku schválenú na prach a hmlu.
- Brúsenie farby na báze olova je mimoriadne toxické a nemalo by sa vykonávať. Túto úlohu zverte profesionálom so špeciálnym školením a zariadením.
- Po celý čas udržiajte správny postoj a rovnováhu. Nenaťahujte sa. Používajte správne lešenie.
- Pri prevádzke vždy používajte vhodné bezpečnostné zariadenie.
- Dôležité: po dokončení brúsenia vypnite spínač a počkajte, kým brúsna hlava rotujúca zotrvačnosťou úplne nezastane a až potom nástroj položte.
- Nástroj nikdy neprevádzkujte v oblasti s horľavými pevnými, kvapalnými alebo plynými látkami. Iskry z komutátora / uhlíkových kief by mohli spôsobiť požiar alebo výbuch.
- Tento nástroj bol určený pre určité druhy použitia. Výrobca odporúča, aby sa na nástroj nevykonávali žiadne úpravy a/ani sa nástroj nepoužíval na účely, na ktoré nie je určený.
- Stroj používajte vždy dvomi rukami. Strata kontroly môže spôsobiť zranenie.
- Napájací kábel udržiavajte vždy mimo pracovnej oblasti stroja. Kábel vždy vedte poza seba.
- Ak sa vyskytnú nezvyčajné vibrácie alebo iné chybné funkcie, stroj okamžite vypnite. Aby ste zistili príčinu, skontrolujte stroj.
- Prach, ktorý vzniká pri práci s týmto nástrojom, môže byť zdraviu škodlivý. Použite systém absorpcie prachu a používajte vhodnú ochrannú masku proti prachu. Usadený prach odstráňte vysávačom.
- Nepracujte s materiálmi obsahujúcimi azbest (azbest je považovaný za karcinogénny).
- Prach z materiálov, akými sú napríklad farby obsahujúce olovo, niektoré druhy dreva, minerály či kov, môže byť nebezpečný (kontakt s prachom alebo jeho inhalácia môžu viesť k alergickým reakciám a/alebo ochoreniam dýchacej sústavy u operátora alebo osôb v blízkosti) – používajte masku proti prachu a pracujte so zariadením na odsávanie prachu, ak je ho možné pripojiť.
- Niektoré druhy prachu sú klasifikované ako karcinogénne (napr. dubový alebo bukový prach), zvlášť v spojení s prísadami používanými na ošetrovanie dreva – používajte masku proti prachu a pracujte so zariadením na odsávanie prachu, ak je ho možné pripojiť.
- Dodržiavajte národné požiadavky týkajúce sa prachu pre dané materiály, s ktorými chcete pracovať.

6.1 Elektrické pripojenie

Sieťové napätie sa musí zhodovať s napätím uvedeným na typovom štítku stroja. Za žiadnych okolností by sa nástroj nemal používať, ak je poškodený napájací kábel. Poškodený kábel sa musí okamžite vymeniť autorizovaným servisným zákazníckym centrom. Poškodený kábel sami neopravujte. Používanie poškodeného napájacieho kábla môže spôsobiť zásah elektrickým prúdom.

7 MONTÁŽ

7.1 Montáž a výmena brúsneho kotúča (Obr. 3)

- Vložte inbusový kľúč (veľkosť 5) do skrutky so šesťhrannou hlavou na brúsnom bloku.
- Pevne držte brúsnu podložku a potom otočením kľúčom proti smeru hodinových ručičiek podložku demontujte.
- Umiestnite brúsny kotúč do stredu brúsnej podložky a zatlačte na otvory v brúsnom kotúči tak, aby boli zarovnané s extrakčnými otvormi na brúsnej podložke.

- Iba v prípade okrúhlej brúsnej podložky: vykonajte cvičné brúsenie a overte, že je brúsny kotúč pripevnený v strede.



Varovanie: Na nástroj inštalujte iba uvedenú brúsnu podložku. Ak chcete zaistiť ideálny výkon, mali by ste nástroj na dobu niekoľkých minút spustiť pri mierne zníženej rýchlosti, aby sa brúsna podložka dokonale prispôbila tesniacemu povrchu. Počas tohto procesu sa budú z brúsnej hlavy uvoľňovať biele čiastočky peny. To nástroj nepoškodí.

7.2 Predlžovací hriadeľ (Obr. 4)

- Ak plánujete pracovať na vyšších povrchoch, použite predlžovací hriadeľ (O).
- Uvoľnite objímku na výstupe odsávania prachu (N) na hornom hriadeľi (J). Neodstraňujte objímku z výstupu.
- Zarovnajte zadnú rukoväť (O₁) s hlavnou rukoväťou a vložte objímku (O₃) na predlžovacom hriadeľi (O) do výstupu (N) a otáčaním ju pripevnite až na doraz.
- Ak to je potrebné, upravte dĺžku predlžovacieho hriadeľa (O). Venujte pozornosť označeniu „max. 1,65 m“ na predlžovacom hriadeľi. Po dokončení montáže či úpravy predlžovacieho hriadeľa dotiahnite objímku (N).

7.3 Odsávanie prachu (Obr. 5)

- Uvoľnite uzamykací regulátor na úpravu dĺžky (N) jeho otočením v smere symbolu odomknutia na rukoväti nástroja.
- Vložte odsávaciu hadicu (P) do konca rukoväte nástroja tak, ako je to znázornené.
- Dotiahnite uzamykací regulátor na úpravu dĺžky (N) jeho otočením v smere symbolu zamknutia na rukoväti nástroja.
- Pripojte odsávaciu hadicu pomocou adaptéra Ø 47 mm (P4) priamo k priemyselnému vysávaču (najprv odstráňte hadicu vysávača).
- Tiež môžete pripojiť odsávaciu hadicu pomocou jedného z 2 adaptérov k priemyselnému vysávaču bez odstránenia hadice vysávača.

7.4 Štandardné ovládanie nástroja/ovládanie toku vzduchu (Obr. 6)

- Rukoväť nástroja (P1) zabraňuje poškodeniu hadice pri odložení nástroja počas pracovných prestávok.
- Tok vzduchu môžete ovládať posunutím krúžku na úpravu výkonu odsávania (P3) nad otvor v konektore nástroja (P2).
- Výkon odsávania je najnižší, ak je viditeľný celý otvor.



VAROVANIE: Pri nepoužití schváleného vrečka na prach vo vašom vysávači sa zvýši úroveň prachových častíc v pracovnej oblasti. Predĺžená expozícia takémuto prachu môže spôsobiť respiračné poškodenia.

8 PREVÁDZKA

8.1 Spustenie a zastavenie nástroja

Zabezpečte, aby bolo napätie v elektrickom obvode rovnaké, ako napätie uvedené na typovom štítku stroja a aby bol spínač (4) VYPNUTÝ pred pripojením nástroja k elektrickému obvodu.

8.2 Zapnutie a vypnutie stroja

Brúsku na sadrokartón vypnite vypínačom.

8.3 Nastavenie rotačnej rýchlosti

Rýchlosť stroja sa mení tak, aby sa prispôsobila rôznym úlohám. Pomocou ovládača (11) sa otáčky dajú nastaviť na 600 min⁻¹ až 1500 min⁻¹. Na zvýšenie rýchlosti otáčajte proti smeru chodu hodinových ručičiek a na zníženie rýchlosti v smere hodinových ručičiek. Vo všeobecnosti by ste mali použiť vyššiu rýchlosť na rýchle odstraňovanie materiálu a nižšiu rýchlosť na presnejšiu kontrolu.

8.4 Inštalácia brúsneho disku

- Stroj odpojte od elektriny.
- Zlúpnite opotrebovaný brúsny kotúč (7), ale nechajte na svojom mieste podložku.
- Nový brúsny kotúč opatrne zatlačte na svoje miesto. Bude bezpečne držaný suchým zipsom.

8.5 Výmena podložky zo suchého zipsu (8)

Na dosiahnutie dobrých výsledkov pri brúsení musí byť podložka úplne rovno. Ak je zdeformovaná alebo poškodená, bude spôsobovať nerovnomerné brúsenie. Ak je poškodená, musí sa vymeniť.

8.6 Ako používať nástroj

Efektívne ovládanie tejto výkonnej brúsky si vyžaduje ovládanie dvomi rukami, aby bola zaručená maximálna bezpečnosť a kontrola.

Je veľmi dôležité, aby ste vždy stáli stabilne, hlavne na lešení alebo podstavcoch.

9 BRÚSENIE

- Po nastavení stroja a vysávača a keď sú prítomné všetky bezpečnostné opatrenia a zariadenie, začnite zapnutím vysávača a následne stroja. (Ak používate vysávač s integrovaným spínaním, potom jednoducho zapnite stroj.)
- Začnite brúsiť a opatrne sa dotknite pracovného povrchu čo najľahšie, len tak, aby brúsna hlava ležala na povrchu na plocho.
- Nosník v brúsnej hlave umožňuje, aby brúsny kotúč (7) sledoval kontúry pracovného povrchu.
- Najlepšia technika je používanie prekrývajúcich sa úkosov a udržiavanie hlavy v konštantnom pohybe. Nikdy na mieste nezastavujte príliš dlho, pretože sa vytvoria vírivé značky. Keď nadobudnete skúsenosti, bude veľmi jednoduché vytvoriť vynikajúce výsledky.



POZNÁMKA: Zabezpečte, aby bol brúsny papier (7), ktorý používate, vhodný na danú činnosť. Nadmerne drsný brúsny papier s hrubými zrnami môže materiál odstraňovať príliš rýchlo. Nadmerne jemný brúsny papier sa zas môže príliš často upchávať a netvarovať povrch.



UPOZORNENIE: Dávajte pozor, aby ste sa vyhlí ostrým útvarom a klincom atď. Brúsny papier sa roztrhne a pravdepodobne sa poškodí aj podložka.

10 ČISTENIE A ÚDRŽBA

10.1 Nástroj udržiavajte čistý

Opakovane vyfukujte všetky vzduchové priechody suchým stlačeným vzduchom. Všetky plastové časti by sa mali očistiť mäkkou, vlhkou handričkou. Na čistenie plastových častí NIKDY nepoužívajte rozpúšťadlá. Mohli by rozpustiť alebo inak poškodiť materiál.

Pri používaní stlačeného vzduchu používajte ochranné okuliare.

Vyčistite otočný konektor vysávača, pretože príliš veľa prachu zabráni, aby sa voľne otáčal.

11 TECHNICKÉ ÚDAJE

Č. modelu	POWX04761
Menovitý výkon	710 W
Menovitá frekvencia	50 Hz
Menovité napätie	230-240 V
Rýchlosť rotácie	600-1500 min ⁻¹
Priemer kotúča	225 mm
Dĺžka kábla	4 m + VDE zástrčka
Pružná hadica	4 m
Celková dĺžka	110 až 165 cm

12 HLUK

Hodnoty emisií hluku namerané podľa príslušnej normy. (K=3)

Hladina akustického tlaku LpA	85 dB(A)
Hladina akustického výkonu LwA	95 dB(A)



POZOR! Ak akustický tlak prekročí úroveň 85 dB(A), používajte chrániče sluchu.

aw (Vibrácie):	3,2 m/s ²	K = 1,5 m/s ²
----------------	----------------------	--------------------------

13 ZÁRUKA

- Záručná lehota poskytovaná na tento výrobok je 36 mesiacov a začína plynúť dňom zakúpenia prvým používateľom.
- Táto záruka zahŕňa všetky chyby materiálu a výrobné chyby, okrem: batérií, nabíjačiek, chybných súčastí, ktoré podliehajú bežnému opotrebovaniu ako napr. ložiská, kefy, káble a zástrčky alebo príslušenstvo ako vrtáky, vrtné korunky, pilové listy atď.; nezahŕňa poškodenia alebo chyby spôsobené zlým zaobchádzaním, nehodami alebo pozmeňovaním, ani náklady na prepravu.
- Poškodenie a/alebo chyby, ktoré sú dôsledkom nesprávneho používania, tiež nespádajú pod ustanovenia záruky.
- Nenesieme ani žiadnu zodpovednosť za zranenie osôb, ktoré je dôsledkom nesprávneho používania zariadenia.
- Opravy smie vykonávať iba autorizované servisné stredisko pre nástroje Powerplus.
- Viac informácií získate na tel. čísle 00 32 3 292 92 90.
- Prípadné náklady na prepravu vždy nesie zákazník, ak nebolo písomnou formou dohodnuté inak.
- Záruku si zároveň nemožno uplatňovať, ak bolo zariadenie poškodené v dôsledku nedbanlivej údržby alebo preťaženia.
- Zo záruky sú definitívne vylúčené prípady, kedy poškodenie vzniklo dôsledkom vniknutia kvapaliny, nadmerného preniknutia prachu, úmyselného poškodenia (úmyselne alebo závažnou nedbanlivosťou), nevhodného použitia (použitie zariadenia na účely, na ktoré nie je vhodné), nekompetentného použitia (napr. nerešpektovaním pokynov v návode), neodbornej montáže, zásahu bleskom, chybného sieťového napätia. Neboli uvedené všetky možnosti.
- Prijatie reklamácie v rámci záruky nemá vplyv na predĺženie záručnej lehoty, ani na začatie novej záručnej lehoty v prípade výmeny zariadenia.
- Staré zariadenia alebo súčasti, ktoré sú vymieňané v rámci záruky, sa preto stávajú majetkom spol. Varo NV.

- Vyhradzujeme si právo zamietnuť akúkoľvek reklamáciu, ak nie je možné overiť dátum zakúpenia alebo ak je jasné, že výrobok nebol riadne udržiavaný. (čisté vetracie otvory, pravidelná údržba uhlíkových kefiék,...)
- Potvrdenku o nákupe si musíte uschovať ako doklad o dátume zakúpenia.
- Náradie musíte vrátiť v nezobrahanom stave svojmu predajcovi v prijateľne čistom stave, v originálnom plastovom kufríku liatom pod tlakom, ak v ňom bolo vaše náradie dodané, spolu s priloženým dokladom o kúpe.

14 ŽIVOTNÉ PROSTREDIE



Ak musíte po dlhodobom používaní zariadenie vymeniť, nelikvidujte ho spolu s domovým odpadom, ale ekologicky správnym spôsobom.

Odpad, ktorý vzniká pri likvidácii elektrických strojov, sa nesmie likvidovať s bežným domovým odpadom. Ak existuje zariadenie na recykláciu, odovzdajte ho na recykláciu. Informácie o recyklácii vám poskytnú miestne úrady alebo predajca.

15 VYHLÁSENIE O ZHODE



VARO N.V. - Joseph Van Instraat 9 - BE2500 Lier - BELGICKO vyhlasuje, že
výrobok: Brúska na sadrokartón
obchodná známka: POWERplus
model: POWX04761

je v súlade so základnými požiadavkami a inými relevantnými ustanoveniami príslušných európskych smerníc, na základe uplatnenia európskych harmonizovaných noriem. V prípade akýchkoľvek neoprávnených úprav tohto zariadenia stráca toto vyhlásenie svoju platnosť.

Európske smernice (vrátane ich prípadných novelizácií do dátumu podpisu):

2011/65/EU
2014/30/EU
2006/42/ES

Európske harmonizované normy (vrátane ich prípadných novelizácií do dátumu podpisu):

EN60745-1 : 2009
EN60745-2-3 : 2011
EN55014-1 : 2006
EN55014-2 : 2015
EN61000-3-2 : 2014
EN61000-3-3 : 2013

Uchovávateľ technickej dokumentácie: Philippe Vankerkhove, VARO – Vic. Van Rompuy N.V.

Dolu podpísaný koná v mene výkonného riaditeľa spoločnosti,

Philippe Vankerkhove
Regulačné záležitosti – Compliance Manager
Lier 30/07/2018