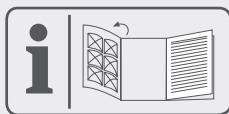


POWERPLUS

POWX0291



CS ČESKY
SK SLOVÁCI

ORIGINÁLNIHO NÁVODU K POUŽITÍ
PREKLAD NÁVODU NA POUŽÍVANIE Z ORIGINÁLU

POWERPLUS

POWX0291



FIG. A

POWERPLUS

POWX0291

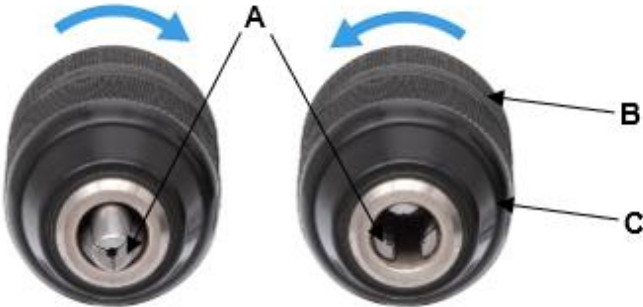


FIG. B

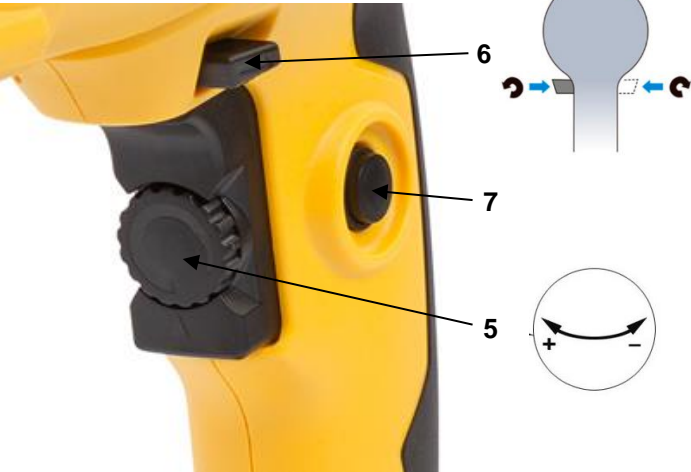


FIG. C

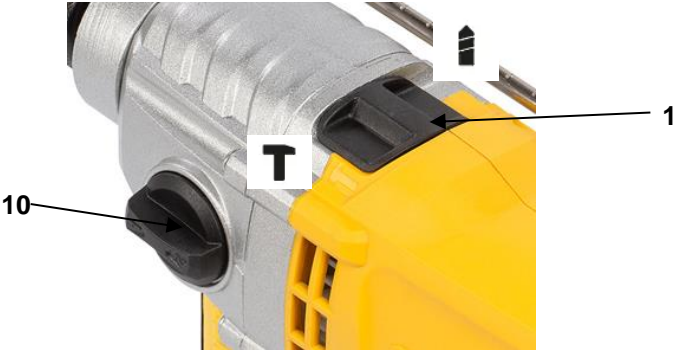


FIG. D

1	ZAMÝŠLENÉ POUŽITÍ	3
2	POPIS (OBR. A)	3
3	SEZNAM OBSAHU BALÍČKU	3
4	SYMBOLY	3
5	OBECNÁ BEZPEČNOSTNÍ UPOZORNĚNÍ PRO ELEKTRICKÉ NÁŘADÍ	4
5.1	<i>Pracovní oblast</i>	4
5.2	<i>Elektrická bezpečnost</i>	4
5.3	<i>Osobní bezpečnost</i>	4
5.4	<i>Používání elektrického nářadí a péče o něj</i>	5
5.5	<i>Služba</i>	5
6	DALŠÍ BEZPEČNOSTNÍ POKYNY PRO PŘÍKLEPOVOU VRTAČKU	5
7	OPERACE	6
7.1	<i>Vaše vrtačka má následující funkce</i>	6
7.2	<i>Před použitím</i>	6
7.3	<i>Přídavná rukojeť</i>	6
7.4	<i>Hloubka stop</i>	6
7.5	<i>Vkládání nástrojových bitů (OBRÁZEK B)</i>	7
7.6	<i>Spouštěč zapnutí/vypnutí</i>	7
7.7	<i>Uzamykací tlačítko (obr. C)</i>	7
7.8	<i>Knoflík regulace otáček (obr. C)</i>	7
7.9	<i>Tlačítko volby: ve směru hodinových ručiček/proti směru hodinových ručiček (obr. C)</i>	8
7.10	<i>Tlačítko volby: vrtačka/kladivo (obr. D)</i>	8
7.11	<i>Přepínač 1. rychlostního stupně / 2. rychlostního stupně (FIG. D)</i>	8
7.12	<i>Poradenství při podávání žádostí</i>	9
8	ÚDRŽBA	9
8.1	<i>Péče a čištění</i>	9
9	ULOŽENÍ	9
10	TECHNICKÉ ÚDAJE	10
11	HLUK	10

12	ZÁRUKA	10
13	ŽIVOTNÍ PROSTŘEDÍ.....	11
14	PROHLÁŠENÍ O SHODĚ.....	11

PŘÍKLEPOVÁ VRTAČKA 1200 W POWX0291

1 ZAMÝŠLENÉ POUŽITÍ

Elektrické nářadí je určeno k vrtání do dřeva, kovu, plastů a zdiva. Není vhodný pro profesionální použití.



POZOR! Před použitím spotřebiče si v zájmu vlastní bezpečnosti pečlivě přečtěte tento návod a obecné bezpečnostní pokyny. Elektrické nářadí by mělo být předáváno pouze společně s tímto návodem.

2 POPIS (OBR. A)

1. Tlačítko volby: vrtačka/kladivo
2. Vypínač
3. Kabel
4. Bezklíčové sklíčidlo
5. Regulace rychlosti
6. Tlačítko volby: ve směru hodinových ručiček/proti směru hodinových ručiček
7. Uzamykací tlačítko
8. Přídavná rukojeť
9. Hloubkový doraz
10. Přepínač 1. rychlostního stupně / 2. rychlostního stupně

3 SEZNAM OBSAHU BALÍČKU

- Odstraňte všechny obalové materiály.
- Odstraňte zbývající obaly a přepravní podpěry (pokud existují).
- Zkontrolujte úplnost obsahu balení.
- Zkontrolujte, zda spotřebič, napájecí kabel, zástrčka a veškeré příslušenství nejsou poškozeny při přepravě.
- Obalové materiály uchovávejte pokud možno do konce záruční doby. Poté je odevzdejte do místního systému likvidace odpadu.



UPOZORNĚNÍ: Obalové materiály nejsou hračky! Děti si nesmí hrát s plastovými sáčky! Hrozí nebezpečí udušení!

- 1 x příklepová vrtačka
- 1 x hloubkový doraz
- 1 x přídatná rukojeť
- 1 x úložné pouzdro
- 1 x návod k použití



V případě chybějících nebo poškozených dílů se obraťte na svého prodejce.

4 SYMBOLY

V této příručce a/nebo na stroji jsou použity následující symboly:

	Označuje riziko zranění osob nebo poškození nářadí.		V souladu se základními požadavky evropských směrnic.
	Před použitím si přečtěte návod k použití.		Třída II - Stroj je dvojitě izolovaný; uzemňovací vodič proto není nutný.
	Povinné používání ochrany očí.		Používejte rukavice.



Elektrické výrobky se nesmí likvidovat společně s domovním odpadem.

5 OBECNÁ BEZPEČNOSTNÍ UPOZORNĚNÍ PRO ELEKTRICKÉ NÁŘADÍ

POZOR! Přečtěte si všechna bezpečnostní upozornění a všechny pokyny. Nedodržení všech varování a pokynů může mít za následek úraz elektrickým proudem, požár a/nebo vážné zranění. Všechna varování a pokyny si uschovejte pro budoucí použití. Výraz "elektrické nářadí" ve varováních se vztahuje na vaše elektrické nářadí napájené ze sítě (se šňůrou) nebo na elektrické nářadí napájené z akumulátoru (bez šňůry).

5.1 Pracovní oblast

- Udržujte pracovní prostor čistý a dobře osvětlený. Nepřehledné a tmavé prostory vybízejí k nehodám.
- Nepoužívejte elektrické nářadí ve výbušném prostředí, například v přítomnosti hořlavých kapalin, plynů nebo prachu. Elektrické nářadí vytváří jiskry, které mohou zapálit prach nebo výpary.
- Při práci s elektrickým nářadím udržujte děti a okolostojící osoby v bezpečné vzdálenosti. Rozptýlení může způsobit ztrátu kontroly.

5.2 Elektrická bezpečnost



Vždy zkontrolujte, zda napájecí zdroj odpovídá napětí uvedenému na typovém štítku.

- Zástrčky elektrického nářadí musí odpovídat zásuvce. Zástrčku nikdy nijak neupravujte. Nepoužívejte žádné adaptérové zástrčky s uzemněným (uzemněným) elektrickým nářadím. Neupravené zástrčky a odpovídající zásuvky sníží riziko úrazu elektrickým proudem.
- Vyvarujte se kontaktu těla s uzemněnými nebo uzemněnými povrchy, jako jsou potrubí, radiátory, sporáky a chladničky. Pokud je vaše tělo uzemněno nebo uzemněno, existuje zvýšené riziko úrazu elektrickým proudem.
- Nevystavujte elektrické nářadí dešti nebo vlhku. Vniknutí vody do elektrického nářadí zvyšuje riziko úrazu elektrickým proudem.
- Šňůru nezneužívejte. Nikdy nepoužívejte šňůru k přenášení, tahání nebo odpojování elektrického nářadí. Šňůru uchovávejte mimo dosah tepla, oleje, ostrých hran nebo pohyblivých částí. Poškozené nebo zamotané šňůry zvyšují riziko úrazu elektrickým proudem.
- Při práci s elektrickým nářadím venku používejte prodlužovací kabel vhodný pro venkovní použití. Použití šňůry vhodné pro venkovní použití snižuje riziko úrazu elektrickým proudem.
- Pokud je provoz elektrického nářadí ve vlhkém prostředí nevyhnutelný, použijte napájení chráněné proudovým chráničem (RCD). Použití proudového chrániče snižuje riziko úrazu elektrickým proudem.

5.3 Osobní bezpečnost

- Buďte ve střehu, sledujte, co děláte, a při práci s elektrickým nářadím používejte zdravý rozum. Nepoužívejte elektrické nářadí, pokud jste unavení nebo pod vlivem drog, alkoholu nebo léků. Chvilka nepozornosti při práci s elektrickým nářadím může mít za následek vážné zranění osob.
- Používejte bezpečnostní vybavení. Vždy používejte ochranu očí. Bezpečnostní vybavení, jako je protiprachová maska, neklouzavá bezpečnostní obuv, tvrdá čepice nebo ochrana sluchu, používané vždy, když to podmínky vyžadují, snižují počet osobních zranění.

- Zabraňte náhodnému spuštění. Před zapojením se ujistěte, že je vypínač v poloze vypnuto. Přenášení elektrického nářadí s prstem na spínači nebo zapojování elektrického nářadí, které má spínač zapnutý, vybízí k nehodám.
- Před zapnutím elektrického nářadí vyjměte seřizovací klíč nebo klíč. Klíč nebo klíč ponechaný na rotující části elektrického nářadí může způsobit zranění osob.
- Nepřehánějte to. Stále udržujte správný postoj a rovnováhu. To umožní lepší ovládání elektrického nářadí v neočekávaných situacích.
- Správně se oblékněte. Nenoste volné oblečení ani šperky. Vlasy, oděv a rukavice udržujte mimo dosah pohyblivých částí. Volné oblečení, šperky nebo dlouhé vlasy se mohou zachytit o pohyblivé části.
- Pokud jsou k dispozici zařízení pro připojení zařízení pro odsávání a sběr prachu, zajistěte jejich připojení a správné používání. Použití těchto zařízení může snížit nebezpečí související s prachem.

5.4 Používání elektrického nářadí a péče o něj

- Elektrické nářadí nepoužívejte násilím. Používejte správné elektrické nářadí pro danou aplikaci. Správné elektrické nářadí provede práci lépe a bezpečněji při rychlosti, pro kterou bylo navrženo.
- Nepoužívejte elektrické nářadí, pokud jej spínač nezapíná a nevypíná. Každé elektrické nářadí, které nelze ovládat spínačem, je nebezpečné a musí být opraveno.
- Před jakýmkoli nastavováním, výměnou příslušenství nebo ukládáním elektrického nářadí odpojte zástrčku od zdroje napájení. Tato preventivní bezpečnostní opatření snižují riziko náhodného spuštění elektrického nářadí.
- Nečinné elektrické nářadí ukládejte mimo dosah dětí a nedovolte, aby s ním pracovaly osoby, které nejsou seznámeny s elektrickým nářadím nebo s tímto návodem. Elektrické nářadí je v rukou nepoučených uživatelů nebezpečné.
- Údržba elektrického nářadí. Kontrolujte, zda nedošlo k nesprávnému seřízení nebo zaseknutí pohyblivých částí, k poškození dílů a k jakémukoli jinému stavu, který by mohl ovlivnit provoz elektrického nářadí. V případě poškození nechte elektrické nářadí před použitím opravit. Mnoho nehod je způsobeno špatně udržovaným elektrickým nářadím.
- Řezné nástroje udržujte ostré a čisté. Správně udržované řezné nástroje s ostrými břity se méně zasekávají a lépe se ovládají.
- Elektrické nářadí, příslušenství, bity atd. používejte v souladu s tímto návodem a způsobem určeným pro daný typ elektrického nářadí s ohledem na pracovní podmínky a prováděnou práci. Použití elektrického nářadí k jiným než určeným činnostem by mohlo vést k nebezpečným situacím.

5.5 Služba

- Servis elektrického nářadí svěřte kvalifikovanému opraváři, který používá pouze identické náhradní díly. Tím zajistíte, že bude zachována bezpečnost elektrického nářadí.

6 DALŠÍ BEZPEČNOSTNÍ POKYNY PRO PŘÍKLEPOVOU VRTAČKU

- Nepoužívejte v blízkosti páry nebo hořlavých kapalin.
- Používejte pouze ostré bity a vhodné šroubovací bity.
- Při všech seřizovacích a čistících pracích vytáhněte zástrčku ze zásuvky.
- Chraňte síťový kabel před poškozením. Olej a kyseliny mohou kabel poškodit.
- Nepřenášejte zařízení za síťový kabel.
- Nevytahujte zástrčku ze zásuvky nafukováním síťového kabelu.
- Před zasunutím zástrčky se ujistěte, že provozní spínač není zablokován.
- Při použití kabelového hubnu kabel zcela odviňte. Průřez vodiče nejméně 1,5 mm².
- Nepřetěžujte stroj.
- Zajistěte dostatečně všechny obrobky, které mají být zpracovány.
- Nedovolte dětem přístup,
- Při použití vrtačky z volné ruky se ujistěte, že máte bezpečný stojan na žebříku nebo lešení.

- Lokalizujte vedení pomocí detektoru vedení ve stěnách, kde je neviditelně položeno elektrické, vodovodní nebo plynové vedení.
- Při prachotvorných pracích používejte ochranné brýle a protiprachovou masku.
- Opravu vždy zajistěte u kvalifikovaného elektrikáře.
- Používejte pouze originální náhradní díly
- Hladina hluku na pracovišti může překročit 85 dB (A). V takovém případě budete muset zavést opatření na ochranu proti hluku pro uživatele. Hluk generovaný tímto elektrickým nářadím byl měřen v souladu s normou EN 50114-1.

Při používání stroje vždy používejte ochranu sluchu!



Doporučená jmenovitá doba provozu: cca 20 minut při trvalém zatížení.

Odpočinek po trvalé operaci: přibližně 5-10 minut.

7 OPERACE

7.1 Vaše vrtačka má následující funkce

Vypínač (2) se používá pro všechny práce s tímto strojem. Volbou otáček pomocí regulačního kolečka (5) máte stroj optimálně pod kontrolou.

Stroj lze nastavit na nepřetržitý provoz pomocí blokovacího tlačítka (7).

Přídavná rukojeť (8) poskytuje další možnost pevného držení stroje. V závislosti na poloze přepínacího tlačítka: vrtačka/příklepová vrtačka (1) můžete vrtačku používat jako příklepovou vrtačku nebo vrtačku s rotačním vrtákem. Tlačítko voliče: pravý/levý (6) ovládá směr pohybu, když je stroj používán jako šroubovák nebo pokud chcete odstranit vrták, který se zasekl.

Pomocí nastavitelného hloubkového dorazu (9) můžete při vrtání přesně zafixovat hloubku slepých otvorů. Chcete-li změnit nastavení rychlosti, otočte přepínač 1. rychlostního stupně / 2. rychlostního stupně (10) do požadované polohy: poloha 1 pro nižší rychlost a poloha 2 pro vyšší rychlost.

7.2 Před použitím

Před montáží, výměnou a seřizováním jakéhokoli příslušenství odpojte nářadí od elektrické sítě, aby nedošlo k nechtěnému spuštění.

Před použitím vždy zkontrolujte síťové napětí! Musí odpovídat jmenovitému napětí na štítku spotřebiče.

Odstraňte z jednotky veškerý obalový materiál a volné díly.

Před použitím zkontrolujte příslušenství. Mělo by odpovídat stroji a vašemu účelu.

7.3 Přídavná rukojeť

Přídavnou rukojeť lze namontovat na levou nebo pravou stranu sklíčidla. Namontujte rukojeť na přírubu za sklíčidlem a upevněte ji otočením rukojeti ve směru hodinových ručiček do požadované polohy. V závislosti na způsobu práce lze přídavnou rukojeť nastavit do různých poloh.



**POZOR! Stroj používejte pouze s oběma rukojetmi
Pokud je pomocná rukojeť poškozená, nepoužívejte ji dále.**

7.4 Hloubka stop

Hloubku vrtání lze nastavit pomocí hloubkového dorazu (9). Vložte vrták do sklíčidla. Zatlačte vrták úplně dopředu (dokud jej nelze dále zatlačit) a poté jej upněte. Uvolněte přídavnou rukojeť a zasuňte hloubkový doraz do zamýšleného otvoru. Hloubkový doraz posouvajte tak dlouho, dokud vzdálenost mezi hroty vrtáku a hloubkoměru neodpovídá požadované hloubce

vrtání. Přídavnou rukojeť utáhněte otáčením rukojeti ve směru hodinových ručiček v požadované poloze.

7.5 Vkládání nástrojových bitů (OBRÁZEK B)

Příklepová vrtačka je vybavena bezklíčovým sklíčidlem, takže k uzamčení vrtáku nepotřebujete klíč. Ujistěte se, že vrták nebo šroubovací bit není po zasunutí a utažení sklíčidla zkosený.

- Před vložením vrtáků/šroubů otevřete čelisti (A) sklíčidla přidržení spodního kroužku (B) sklíčidla a otočte zajišťovacím kroužkem (C) proti směru hodinových ručiček.
- Otevřete sklíčidlo tak, abyste mohli vložit nástrojový bit. Podržte jej a otáčením ve směru hodinových ručiček jej pevně utáhněte.
- Chcete-li vyjmout nástrojový bit, držte stroj a otáčejte sklíčidlem proti směru hodinových ručiček.
- Otevřete sklíčidlo tak, abyste mohli vyjmout nástrojový bit.

7.6 Spouštěč zapnutí/vypnutí

Spouštěčem zapnutí/vypnutí (2) stroj spustíte a pro nepřetržitý provoz jej podržte.

Rychlost otáčení lze měnit stisknutím tlačítka zapnutí/vypnutí. Čím více je spouštěč stisknutý, tím rychleji se otáčí

Chcete-li stroj vypnout, uvolněte spoušť zapnutí/vypnutí.

7.7 Uzamykací tlačítko (obr. C)

Aretační tlačítko (7) může držet spínač v zapnuté poloze pro nepřetržitě vrtání/příklepové vrtání.

Postupujte podle níže uvedeného postupu:

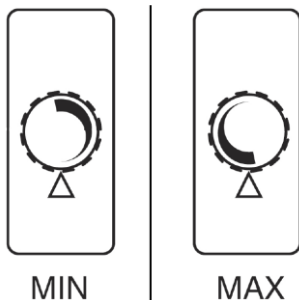
- Chcete-li vypínač zablokovat, stiskněte vypínač úplně dovnitř a stiskněte blokovací tlačítko, uvolníte spoušť.
- Vrtačka bude pracovat, dokud neuvolníte blokovací tlačítko.
- Chcete-li uvolnit blokovací tlačítko, stačí znovu stisknout vypínač a poté jej uvolnit a zastavit.

7.8 Knoflík regulace otáček (obr. C)

Knoflíkem regulace otáček (5) lze nastavit rychlost chodu od nízké po vysokou.

Postupujte podle níže uvedeného postupu:

- Zapněte nástroj.
- Uzamkněte spínač.
- Otočením knoflíku ve směru hodinových ručiček zvýšíte maximální rychlost a otočením proti směru hodinových ručiček ji snížíte.



7.9 **Tlačítko volby: ve směru hodinových ručiček/proti směru hodinových ručiček (obr. C)**



Důležité! Stroj se musí úplně zastavit, než je možné použít tlačítko volby: pravý/levý chod; jinak může dojít k poškození stroje.

Tlačítkem Selector: clockwise/anti-clockwise (6) přepínáte mezi otáčením ve směru a proti směru hodinových ručiček.

7.10 **Tlačítko volby: vrtačka/kladivo (obr. D)**

Přepínač příklepu/vrtačky (1) může přepínat funkce vrtání a příklepu/vrtačky.

Zvolte stranu s ikonou příklepu, abyste mohli pracovat jako příklepová vrtačka. A zvolte stranu s ikonou vrtačky, abyste pracovali jako vrtací operace. Při vrtání do betonu se doporučuje používat operaci vrtání s příklepem. Nepoužívejte funkci vrtání s příklepem pro keramické dlaždice nebo jiné materiály, které nevydrží energii příklepu. Při vrtání do kovu a dřeva se doporučuje používat pouze operaci vrtání.



POZOR! Nevyvíjejte na stroj velký tlak. Příliš velký tlak snižuje rychlost stroje a výrazně snižuje potřebný výkon. To může mít za následek přetížení, které může poškodit motor vrtačky.



Důležité! Vložte správný vrták pro typ prováděné práce.

Příklepový mechanismus se aktivuje mírným tlakem na nástroj při kontaktu vrtáku s obrobkem.

Nejlepších výsledků vrtání s příklepem lze dosáhnout pouze mírným tlakem na nástroj, který je nutný k udržení automatické spojky v záběru; větší tlak na nástroj vrtací výkon nezlepší.

7.11 **Přepínač 1. rychlostního stupně / 2. rychlostního stupně (FIG. D)**

Chcete-li změnit nastavení rychlosti, otočte přepínač 1. rychlostního stupně / 2. rychlostního stupně (10) do požadovaného nastavení: poloha 1 pro nižší rychlost a poloha 2 pro vyšší rychlost.

Nejprve nastavte přepínač volby 1. rychlostního stupně / 2. rychlostního stupně (10) do požadované polohy rychlosti a poté nastavte rychlost stroje pomocí regulačního kolečka na ovládacím spínači (5).



Vždy používejte přídavnou rukojeť dodávanou s tímto nástrojem. Dobře ovládaný stroj může výrazně zvýšit přesnost práce.



Hlubkový doraz může zajistit, že uživatel bude vrtat přesně do předem nastavené hloubky.



Při vrtání železných kovů:

- předvrtejte menší otvor, pokud je vyžadován velký otvor.
- vrták občas namažte olejem.



Při soustružení šroubu v blízkosti příčného řezu nebo hrany dřeva předvrtejte otvor, aby nedošlo k prasknutí dřeva.



Důležité! Když se vrtačka příliš zahřeje, nechte ji běžet dvě minuty bez zátěže a poté práci na krátkou dobu přerušte.

8 ÚDRŽBA

- Udržujte větrací otvory volné a výrobek pravidelně čistěte.
- Pokud se během používání vyskytne něco neobvyklého, vypněte napájení a odpojte zástrčku. Před dalším použitím náradí zkontrolujte a opravte. Opravy musí provádět kvalifikovaný technik.
- Opravy náradí smí provádět pouze kvalifikovaný opravář.
- Oprava nebo údržba prováděná nekvalifikovaným personálem může vést k nebezpečí zranění.
- Pro opravu náradí používejte pouze identické náhradní díly. Postupujte podle pokynů uvedených v části o údržbě v této uživatelské příručce.



Pozor! Pokud je nutná výměna přívodního kabelu, musí ji provést výrobce nebo jeho zástupce, aby nedošlo k ohrožení bezpečnosti.

8.1 Péče a čištění

Kryt čistěte pouze vlhkým hadříkem - nepoužívejte žádná rozpouštědla! Poté jej důkladně osušte.

9 ULOŽENÍ

- Stroj, návod k obsluze a případně i příslušenství skladujte v původním obalu. Tak budete mít všechny informace a díly vždy po ruce.
- Přístroj dobře zabalte nebo použijte originální obal, aby nedošlo k poškození při přepravě.
- Stroj vždy uchovávejte na suchém místě.

10 TECHNICKÉ ÚDAJE

Síťové napětí/frekvence	220-240V ~ 50 Hz
Příkon	1200 W
Rychlost bez zatížení	0-1200 min ⁻¹ / 0-3200 min ⁻¹
Kapacita sklíčidla	13 mm
Míra dopadu	0-19200 min ⁻¹ / 0-51200 min ⁻¹
Maximální kapacita vrtáku:	
Dřevo	45 mm
Ocel	13 mm
Beton	20 mm

11 HLUK

Hodnoty emisí hluku měřené podle příslušné normy. (K=5)

Hladina akustického tlaku LpA	96 dB(A)
Úroveň akustického výkonu LwA	104 dB(A)



POZOR! Používejte ochranu sluchu, pokud je akustický tlak nad 85 dB(A).

aw (Vibrace)

9,6 m/s²

K = 1,5 m/s²

12 ZÁRUKA

- Na tento výrobek je poskytována záruka po dobu 36 měsíců od data zakoupení prvním uživatelem.
- Tato záruka se vztahuje na všechny materiálové nebo výrobní vady s výjimkou: baterií, nabíječek, vadných dílů podléhajících běžnému opotřebení, jako jsou ložiska, kartáče, kabely a zástrčky, nebo příslušenství, jako jsou vrtáky, vrtací korunky, pilové kotouče atd.; poškození nebo vad vzniklých v důsledku špatného zacházení, nehod nebo úprav; ani nákladů na dopravu.
- Záruka se nevztahuje ani na poškození a/nebo závady vzniklé v důsledku nevhodného používání.
- Zříkáme se rovněž veškeré odpovědnosti za jakékoli zranění způsobené nevhodným používáním nástroje.
- Opravy smí provádět pouze autorizovaný zákaznický servis náradí Powerplus.
- Další informace získáte na telefonním čísle 00 32 3 292 92 90.
- Případné náklady na dopravu nese vždy zákazník, pokud není písemně dohodnuto jinak.
- Současné nelze uplatnit nárok na záruku, pokud k poškození zařízení došlo v důsledku zanedbání údržby nebo přetížení.
- Ze záruky jsou jednoznačně vyloučena poškození vzniklá v důsledku průniku kapalín, nadměrného vniknutí prachu, úmyslného poškození (úmyslně nebo hrubou nedbalostí), nevhodného použití (použití k účelům, pro které není zařízení vhodné), neodborného použití (např. nedodržení pokynů uvedených v návodu), neodborné montáže, úderu blesku, chybného síťového napětí. Tento výčet není úplný.
- Uznání reklamace v rámci záruky nemůže nikdy vést k prodloužení záruční doby ani k zahájení nové záruční doby v případě výměny zařízení.
- Zařízení nebo díly vyměněné v rámci záruky proto zůstávají majetkem společnosti Varo NV.
- Vyhrazujeme si právo zamítnout reklamaci, pokud nelze ověřit nákup nebo pokud je zřejmé, že výrobek nebyl řádně udržován. (Čisté větrací otvory, pravidelně servisované uhlíkové kartáčky atd.).
- Jako doklad o datu nákupu je třeba uschovat doklad o koupi.

- Spotřebič musí být vrácen prodejci v nerozebraném stavu, v přijatelně čistém stavu (v původním vyfouknutém obalu, pokud se na přístroj vztahuje) a s dokladem o koupi.

13 ŽIVOTNÍ PROSTŘEDÍ



Pokud by váš spotřebič po delším používání potřeboval vyměnit, nevyhazujte jej do domovního odpadu, ale zlikvidujte jej ekologicky bezpečným způsobem.

S odpadem z elektrických strojů by se nemělo nakládat jako s běžným domovním odpadem. Recyklujte je tam, kde existují recyklační zařízení. Informace o recyklaci získáte na místním úřadě nebo u prodejce.

14 PROHLÁŠENÍ O SHODĚ

**VARO**

VARO N.V. - Vic. Van Rompuy N.V. Joseph Van Instraat 9 - BE2500 Lier - BELGIUM,
výhradně prohlašuje, že,

výrobek:	Příklepová vrtačka
obchodní značka	PowerPlus
model	POWX0291

je ve shodě se základními požadavky a dalšími příslušnými ustanoveními platných evropských směrnic/ nařízení na základě použití evropských harmonizovaných norem. Jakákoli neoprávněná úprava přístroje ruší platnost tohoto prohlášení.

Evropské směrnice / nařízení (včetně jejich případných změn do data podpisu):

2011/65/EU
2006/42/ES
2014/30/EU

Evropské harmonizované normy (včetně jejich případných změn do data podpisu):

EN 62841-1 : 2015
EN 62841-2-1 : 2018
EN IEC 55014-1 : 2021
EN IEC 55014-2 : 2021
EN IEC 61000-3-2 : 2019
EN 61000-3-3 : 2013

Osoba odpovědná za výrobek a správce technické dokumentace: Philippe Vankerkhove, MSc.EE. - VARO Vic. Van Rompuy n.v

Níže podepsaný jedná jménem generálního ředitele společnosti,

Philippe Vankerkhove, MSc.EE.
Regulační záležitosti - manažer pro dodržování předpisů
18/02/2025, Lier - Belgie

1	ZAMÝŠĽANÉ POUŽITIE	3
2	POPIS (OBR. A)	3
3	ZOZNAM OBSAHU BALÍKA	3
4	SYMBOLY	3
5	VŠEOBECNÉ BEZPEČNOSTNÉ UPOZORNENIA TÝKAJÚCE SA ELEKTRICKÉHO NÁRADIA	4
5.1	<i>Pracovná oblasť</i>	4
5.2	<i>Elektrická bezpečnosť</i>	4
5.3	<i>Osobná bezpečnosť</i>	4
5.4	<i>Používanie a starostlivosť o elektrické náradie</i>	5
5.5	<i>Služba</i>	5
6	ĎALŠIE BEZPEČNOSTNÉ POKYNY PRE PRÍKLEPOVÚ VŔTAČKU	5
7	OPERÁCIA	6
7.1	<i>Vaša vŕtačka má tieto funkcie</i>	6
7.2	<i>Pred použitím</i>	6
7.3	<i>Prídavná rukoväť</i>	6
7.4	<i>Hĺbka stop</i>	7
7.5	<i>Vkladanie nástrojových bitov (obr. B)</i>	7
7.6	<i>Spúšťač zapnutia/vypnutia</i>	7
7.7	<i>Uzamykacie tlačidlo (obr. C)</i>	7
7.8	<i>Ovládač rýchlosti (obr. C)</i>	8
7.9	<i>Prepínač: v smere hodinových ručičiek/proti smeru hodinových ručičiek (obr. C)</i>	8
7.10	<i>Tlačidlo voľby: vŕtačka/kladivo (obr. D)</i>	8
7.11	<i>Prepínač 1. prevodového stupňa / 2. prevodového stupňa (obr. D)</i>	9
7.12	<i>Poradenstvo pri podávaní žiadostí</i>	9
8	ÚDRŽBA	9
8.1	<i>Starostlivosť a čistenie</i>	9
9	UKLADANIE	9
10	TECHNICKÉ ÚDAJE	10
11	HLUK	10

12	ZÁRUKA	11
13	ŽIVOTNÉ PROSTREDIE	11
14	VYHLÁSENIE O ZHODE	12

PRÍKLEPOVÁ VŔTAČKA 1200 W POWX0291

1 ZAMÝŠĽANÉ POUŽITIE

Elektrické náradie je určené na vŕtanie do dreva, kovu, plastov a muriva.
Nie je vhodný na profesionálne použitie.



VAROVANIE! Pred použitím spotrebiča si v záujme vlastnej bezpečnosti pozorne prečítajte tento návod a všeobecné bezpečnostné pokyny. Elektrické náradie by ste mali odovzdávať ďalej len spolu s týmto návodom.

2 POPIS (OBR. A)

1. Tlačidlo voľby: vŕtačka/kladivo
2. Spínač zapnutia/vypnutia
3. Kábel
4. Bezklúčové skľučovadlo
5. Regulácia rýchlosti
6. Tlačidlo voliča: v smere hodinových ručičiek/proti smeru hodinových ručičiek
7. Tlačidlo uzamknutia
8. Prídavná rukoväť
9. Hĺbkový doraz
10. Prepínač 1. prevodového stupňa / 2. prevodového stupňa

3 ZOZNAM OBSAHU BALÍKA

- Odstráňte všetky obalové materiály.
- Odstráňte zvyšné obaly a prepravné podpery (ak existujú).
- Skontrolujte úplnosť obsahu balenia.
- Skontrolujte, či spotrebič, napájací kábel, zástrčka a všetko príslušenstvo nie sú poškodené pri preprave.
- Obalové materiály uchovávajte pokiaľ možno do konca záručnej doby. Potom ho zlikvidujte v miestnom systéme likvidácie odpadu.



VAROVANIE: Obalové materiály nie sú hračky! Deti sa nesmú hrať s plastovými vreckami! Hrozí nebezpečenstvo udusenía!

- 1 x príklepová vŕtačka
- 1 x hĺbkový doraz
- 1 x prídavná rukoväť
- 1 x úložné puzdro
- 1 x návod na použitie






V prípade chýbajúcich alebo poškodených dielov sa obráťte na svojho predajcu.

4 SYMBOLY

V tejto príručke a/alebo na stroji sa používajú nasledujúce symboly:

	Označuje riziko poranenia osôb alebo poškodenia nástroja.		V súlade so základnými požiadavkami európskych smerníc.
	Pred použitím si prečítajte príručku.		Trieda II - Stroj je dvojito izolovaný; uzemňovací vodič preto nie je potrebný.

	Povinné používanie ochrany očí.		Noste rukavice.
	Elektrické výrobky sa nesmú likvidovať spolu s domácim odpadom.		

5 VŠEOBECNÉ BEZPEČNOSTNÉ UPOZORNENIA TÝKAJÚCE SA ELEKTRICKÉHO NÁRADIA

VAROVANIE! Prečítajte si všetky bezpečnostné upozornenia a všetky pokyny. Nedodržanie všetkých upozornení a pokynov môže mať za následok úraz elektrickým prúdom, požiar a/alebo vážne zranenie. Všetky upozornenia a pokyny si uložte pre budúce použitie. Výraz "elektrické náradie" vo varovaniach sa vzťahuje na vaše elektrické náradie napájané zo siete (so šnúrou) alebo na elektrické náradie napájané z batérie (akumulátorové).

5.1 Pracovná oblasť

- Udržujte pracovný priestor čistý a dobre osvetlený. Neprehľadné a tmavé priestory vedú k nehodám.
- Nepracujte s elektrickým náradím vo výbušnom prostredí, napríklad v prítomnosti horľavých kvapalín, plynov alebo prachu. Elektrické náradie vytvára iskry, ktoré môžu zapáliť prach alebo výpary.
- Počas práce s elektrickým náradím udržiavajte deti a okolostojace osoby v dostatočnej vzdialenosti. Rozptýlenie môže spôsobiť stratu kontroly.

5.2 Elektrická bezpečnosť



Vždy skontrolujte, či napájací zdroj zodpovedá napätiu uvedenému na typovom štítku.

- Zástrčky elektrického náradia musia zodpovedať zásuvke. Zástrčku nikdy nijako neupravujte. Nepoužívajte žiadne adaptérové zástrčky s uzemneným (uzemneným) elektrickým náradím. Neupravené zástrčky a zodpovedajúce zásuvky znížia riziko úrazu elektrickým prúdom.
- Vyhnite sa kontaktu tela s uzemnenými alebo uzemnenými povrchmi, ako sú potrubia, radiátory, sporáky a chladničky. Ak je vaše telo uzemnené alebo uzemnené, existuje zvýšené riziko úrazu elektrickým prúdom.
- Elektrické náradie nevystavujte dažďu alebo vlhkému prostrediu. Vniknutie vody do elektrického náradia zvyšuje riziko úrazu elektrickým prúdom.
- Nezneužívajte kábel. Nikdy nepoužívajte kábel na prenášanie, ťahanie alebo odpojenie elektrického náradia. Šnúru uchovávajte mimo dosahu tepla, oleja, ostrých hrán alebo pohyblivých častí. Poškodené alebo zamotané šnúry zvyšujú riziko úrazu elektrickým prúdom.
- Pri práci s elektrickým náradím vo vonkajšom prostredí používajte predlžovací kábel vhodný na vonkajšie použitie. Použitie šnúry vhodnej na vonkajšie použitie znižuje riziko úrazu elektrickým prúdom.
- Ak je prevádzka elektrického náradia na vlhkom mieste nevyhnutná, použite napájanie chránené prúdovým chráničom (RCD). Použitie prúdového chrániča znižuje riziko úrazu elektrickým prúdom.

5.3 Osobná bezpečnosť

- Pri práci s elektrickým náradím buďte ostražití, sledujte, čo robíte, a používajte zdravý rozum. Nepoužívajte elektrické náradie, keď ste unavení alebo pod vplyvom drog,

alkoholu alebo liekov. Chvíľka nepozornosti pri práci s elektrickým náradím môže mať za následok vážne zranenie osôb.

- Používajte bezpečnostné vybavenie. Vždy používajte ochranu očí. Bezpečnostné vybavenie, ako je protiprachová maska, protišmyková bezpečnostná obuv, tvrdý kloúbik alebo ochrana sluchu, používané vždy, keď si to podmienky vyžadujú, zníži počet osobných zranení.
- Zabráňte náhodnému spusteniu. Pred zapojením sa uistite, že je vypínač v polohe vypnuté. Prenášanie elektrického náradia s prstom na spínači alebo zapájanie elektrického náradia, ktoré má zapnutý spínač, nabáda k nehodám.
- Pred zapnutím elektrického náradia odstráňte nastavovací kľúč alebo kľúč. Kľúč alebo kľúč ponechaný na rotujúcej časti elektrického náradia môže spôsobiť zranenie osôb.
- Nepreháňajte to. Stále udržiujte správnu oporu a rovnováhu. Umožní to lepšie ovládanie elektrického náradia v neočakávaných situáciách.
- Správne sa oblečte. Nenoste voľné oblečenie ani šperky. Vlasy, oblečenie a rukavice držte mimo dosahu pohyblivých častí. Voľné oblečenie, šperky alebo dlhé vlasy sa môžu zachytiť o pohyblivé časti.
- Ak sú k dispozícii zariadenia na pripojenie zariadení na odsávanie a zber prachu, zabezpečte ich pripojenie a správne používanie. Používanie týchto zariadení môže znížiť nebezpečenstvo spojené s prachom.

5.4 Používanie a starostlivosť o elektrické náradie

- Elektrické náradie nepoužívajte silou. Používajte správne elektrické náradie pre danú aplikáciu. Správne elektrické náradie vykoná prácu lepšie a bezpečnejšie pri rýchlosti, na ktorú bolo navrhnuté.
- Nepoužívajte elektrické náradie, ak ho spínač nezapína a nevypína. Každé elektrické náradie, ktoré sa nedá ovládať pomocou spínača, je nebezpečné a musí sa opraviť.
- Pred akýmkoľvek nastavením, výmenou príslušenstva alebo skladovaním elektrického náradia odpojte zástrčku od zdroja napájania. Takéto preventívne bezpečnostné opatrenia znižujú riziko náhodného spustenia elektrického náradia.
- Nečinné elektrické náradie skladujte mimo dosahu detí a nedovoľte, aby s elektrickým náradím pracovali osoby, ktoré nie sú oboznámené s elektrickým náradím alebo s týmito pokynmi. Elektrické náradie je v rukách nezaškolených používateľov nebezpečné.
- Údržba elektrického náradia. Kontrolujte, či nie sú pohyblivé časti nesprávne nastavené alebo zaseknuté, či nedošlo k poškodeniu dielov a či nie sú v inom stave, ktorý môže ovplyvniť činnosť elektrického náradia. V prípade poškodenia nechajte elektrické náradie pred použitím opraviť. Mnohé nehody sú spôsobené zle udržiavaným elektrickým náradím.
- Rezné nástroje udržiajte ostré a čisté. Správne udržiavané rezné nástroje s ostrými reznými hranami sa menej zasekávajú a ľahšie sa ovládajú.
- Používajte elektrické náradie, príslušenstvo a náradie s bitmi atď. v súlade s týmito pokynmi a spôsobom určeným pre daný typ elektrického náradia, pričom zohľadnite pracovné podmienky a vykonávanú prácu. Používanie elektrického náradia na iné operácie, než na aké je určené, by mohlo viesť k nebezpečným situáciám.

5.5 Služba

- Servis elektrického náradia zverte kvalifikovanému opravárovi, ktorý používa iba identické náhradné diely. Tým sa zabezpečí zachovanie bezpečnosti elektrického náradia.

6 ĎALŠIE BEZPEČNOSTNÉ POKYNY PRE PRÍKLEPOVÚ VRTAČKU

- Nepoužívajte v blízkosti pary alebo horľavých kvapalín.
- Používajte len ostré bity a vhodné skrutkovacie bity.
- Pri všetkých nastavovacích a čistiacich prácach vytiahnite zástrčku zo zásuvky.
- Sieťový kábel chráňte pred poškodením. Olej a kyseliny môžu kábel poškodiť.
- Zariadenie neprenášajte za sieťový kábel.
- Nevýkukajte zástrčku zo zásuvky nafúknutím sieťového kábla.

- Pred zasunutím zástrčky sa uistite, že prevádzkový spínač nie je zablokovaný.
- Pri použití káblového bubna kábel úplne odviňte. Prierez vodiča minimálne 1,5 mm².
- Stroj nepreťažujte.
- Dostatočne zabezpečte všetky obrobky, ktoré sa majú spracovať.
- Nedovoľte deťom prístup,
- Pri používaní vŕtačky z voľnej ruky sa uistite, že máte bezpečný stojan na rebríku alebo lešení.
- Lokalizujte vedenia pomocou detektora vedenia v stenách, kde sú neviditeľne položené elektrické, vodovodné alebo plynové vedenia.
- Pri prácach, pri ktorých vzniká prach, používajte ochranné okuliare a masku proti prachu.
- Opravy vždy zabezpečte u kvalifikovaného elektrikára
- Používajte iba originálne náhradné diely
- Hladina hluku na pracovisku môže prekročiť 85 dB (A). V takom prípade budete musieť zaviesť opatrenia na ochranu pred hlukom pre používateľa. Hluk generovaný týmto elektrickým náradím bol meraný v súlade s normou EN 50114-1.

Pri používaní stroja vždy používajte ochranu sluchu!



Odporúčaný nominálny prevádzkový čas: približne 20 minút pri trvalom zaťažení.

Odpočinok po trvalej operácii: približne 5-10 minút.

7 OPERÁCIA

7.1 Vaša vŕtačka má tieto funkcie

Vypínač (2) sa používa pri všetkých prácach vykonávaných s týmto strojom. Pomocou volby otáčok pomocou regulačného kolieska (5) máte optimálnu kontrolu nad strojom.

Stroj je možné nastaviť na nepretržitú prevádzku pomocou blokovacieho tlačidla (7).

Prídavná rukoväť (8) vám poskytuje ďalší spôsob pevného držania stroja. V závislosti od polohy tlačidla volby: vŕtačka/príklepová vŕtačka (1) môžete vŕtačku používať ako príklepovú vŕtačku alebo ako rotačnú vŕtačku. Tlačidlo voliča: pravotočivá/ľavotočivá (6) ovláda smer pohybu, keď stroj používate ako skrutkovač alebo ak chcete odstrániť zaseknutý vŕták. Pomocou nastaviteľného hĺbkového dorazu (9) môžete počas vŕtania presne zafixovať hĺbku slepých otvorov. Ak chcete zmeniť nastavenie rýchlosti, otočte prepínač 1. prevodového stupňa / 2. prevodového stupňa (10) do požadovanej polohy: poloha 1 pre nižšiu rýchlosť a poloha 2 pre vyššiu rýchlosť.

7.2 Pred použitím

Pred montážou, výmenou a nastavením akéhokoľvek príslušenstva odpojte náradie od elektrickej siete, aby ste zabránili neúmyselnému spusteniu.

Pred použitím vždy skontrolujte sieťové napätie! Musí zodpovedať menovitému štítku na spotrebiči.

Odstráňte z jednotky všetok obalový materiál a voľné časti.

Pred použitím skontrolujte príslušenstvo. Malo by byť vhodné pre stroj a váš účel.

7.3 Prídavná rukoväť

Prídavnú rukoväť možno namontovať na ľavú alebo pravú stranu skľučovadla. Namontujte rukoväť na prírubu za skľučovadlom a upevnite ju otáčaním rukoväte v smere hodinových ručičiek do požadovanej polohy. V závislosti od spôsobu práce možno prídavnú rukoväť nastaviť do rôznych polôh.



POZOR! Stroj by sa mal používať len s oboma rukoväťami
Ak je pomocná rukoväť poškodená, nepoužívajte ju ďalej.

7.4 *Hĺbka stop*

Hĺbku vŕtania môžete nastaviť pomocou hĺbkového dorazu (9). Vložte vrták do skľučovadla. Vrták zatlačte úplne dopredu (až kým sa nedá zatlačiť ďalej) a potom ho upnite na miesto. Uvoľnite prídavnú rukoväť a vložte hĺbkový doraz do zamýšľaného otvoru. Hĺbkový doraz posúvajte dovtedy, kým vzdialenosť medzi hrotmi vrtáka a hĺbkomera nebude zodpovedať požadovanej hĺbke vŕtania. Utiahnite prídavnú rukoväť otáčaním rukoväte v smere hodinových ručičiek v požadovanej polohe.

7.5 *Vkladanie nástrojových bitov (obr. B)*

Príklepová vŕtačka má bezkľúčové skľučovadlo, takže na zaistenie vrtáka nepotrebuje kľúč. Uistite sa, že vrták alebo skrutkovací bit nie je po vložení a utiahnutí skľučovadla sklonený.

- Pred vložení vrtákov/skrutiek otvorte čeluste (A) skľučovadla pridržením spodného krúžku (B) skľučovadla a otočte poistným krúžkom (C) proti smeru hodinových ručičiek.
- Otvorte skľučovadlo, kým nebudete môcť vložiť nástrojový bit. Držte stroj a potom ho otáčaním v smere hodinových ručičiek pevne utiahnite.
- Ak chcete odstrániť nástrojový bit, pridržte stroj a otočte skľučovadlom proti smeru hodinových ručičiek.
- Otvorte skľučovadlo, kým nebudete môcť vybrať nástrojový bit.

7.6 *Spúšťač zapnutia/vypnutia*

Na spustenie stroja použite spúšťač zapnutia/vypnutia (2) a podržte ho pre nepretržitú prevádzku.

Rýchlosť otáčania možno meniť stlačením spúšťača zapnutia/vypnutia. Čím viac je spúšť stlačená, tým rýchlejšie sa otáčanie zrýchľuje

Ak chcete stroj vypnúť, uvoľnite spúšťač zapnutia/vypnutia.

7.7 *Uzamykacie tlačidlo (obr. C)*

Blokovacie tlačidlo (7) môže držať spínač v zapnutej polohe pre nepretržité vŕtanie/prírazové vŕtanie.

Postupujte podľa nižšie uvedeného postupu:

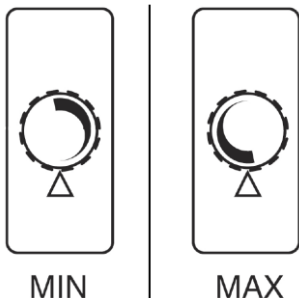
- Ak chcete uzamknúť vypínač, stlačte vypínač úplne dovnútra a stlačte blokovacie tlačidlo, uvoľnite spúšť.
- Vŕtačka bude pracovať, kým neuvoľníte blokovacie tlačidlo.
- Ak chcete uvoľniť blokovacie tlačidlo, stačí znova stlačiť vypínač a potom ho uvoľniť, aby sa zastavil.

7.8 Ovládač rýchlosti (obr. C)

Ovládačom rýchlosti (5) môžete nastaviť rýchlosť chodu od nízkej po vysokú.

Postupujte podľa nižšie uvedeného postupu:

- Zapnite nástroj.
- Uzamknite spínač.
- Otáčaním gombíka v smere hodinových ručičiek zvýšite a proti smeru hodinových ručičiek znížite maximálnu rýchlosť.



7.9 Prepínač: v smere hodinových ručičiek/proti smeru hodinových ručičiek (obr. C)



Dôležité! Stroj sa musí úplne zastaviť, až potom je možné použiť tlačidlo voliča: pravý/ľavý; inak môže dôjsť k poškodeniu stroja.

Pomocou tlačidla Selector: clockwise/anti-clockwise (6) prepínajte medzi otáčaním v smere a proti smeru hodinových ručičiek.

7.10 Tlačidlo voľby: vŕtačka/kladivo (obr. D)

Prepínač príklepu/vŕtačky (1) môže prepínať funkcie vŕtačky a príklepu/vŕtačky.

Ak chcete vŕtať s príklepom, vyberte stranu s ikonou príklepu. A vyberte stranu s ikonou vŕtačky, ak chcete vŕtať. Pri vŕtaní do betónu sa odporúča používať operáciu vŕtania s príklepom. Nepoužívajte funkciu vŕtania s príklepom pre keramické dlaždice alebo iné materiály, ktoré nevydržia energiu nárazu. Pri vŕtaní do kovu a dreva sa odporúča používať iba operáciu vŕtania.



VAROVANIE! Na stroj nevyvíjajte veľký tlak. Príliš veľký tlak znižuje rýchlosť stroja a výrazne sa znižuje potrebný výkon. To môže mať za následok preťaženie, ktoré môže poškodiť motor vŕtačky.



Dôležité! Vložte správny vrták pre typ vykonávanej práce.

Príklepový mechanizmus sa aktivuje miernym tlakom na nástroj, keď je vrták v kontakte s obrobkom.

Najlepšie výsledky vŕtania s príklepom možno dosiahnuť len miernym tlakom na nástroj, ktorý je potrebný na udržanie automatickej spojky v zábere; vŕtací výkon sa nezlepší väčším tlakom na nástroj.

7.11 Prepínač 1. prevodového stupňa / 2. prevodového stupňa (obr. D)

Ak chcete zmeniť nastavenie rýchlosti, otočte prepínač 1. prevodového stupňa / 2. prevodového stupňa (10) do požadovaného nastavenia: poloha 1 pre nižšiu rýchlosť a poloha 2 pre vyššiu rýchlosť.

Najprv nastavte prepínač 1. stupňa / 2. stupňa (10) do požadovanej polohy rýchlosti, potom nastavte rýchlosť stroja pomocou regulačného kolieska na prevádzkovom spínači (5).

7.12 Poradenstvo pri podávaní žiadostí



Vždy používajte prídavnú rukoväť dodanú s týmto nástrojom. Dobre ovládaný stroj môže výrazne zvýšiť presnosť práce.



Hĺbkový doraz môže zabezpečiť, aby používateľ vrtal presne do vopred nastavenej hĺbky.



Pri vrtaní železných kovov:

- Ak je potrebný veľký otvor, predvrtajte menší otvor.
- Vrtáčku občas namažte olejom.



Pri sústružení skrutky v blízkosti priečného rezu alebo okraja dreva predvrtajte otvor, aby ste zabránili praskaniu dreva.



Dôležité! Keď sa vrtáčka príliš zahreje, nechajte ju bežať dve minúty bez záťaž a potom na krátky čas prerušte prácu.

8 ÚDRŽBA

- Udržujte vetracie otvory voľné a pravidelne výrobok čistite.
- Ak sa počas používania vyskytne niečo neobvyklé, vypnite napájanie a odpojte zástrčku. Pred ďalším použitím náradie skontrolujte a opravte. Opravy musí vykonať kvalifikovaný technik.
- Opravu náradia môže vykonávať len kvalifikovaný opravár.
- Oprava alebo údržba vykonávaná nekvalifikovaným personálom môže viesť k riziku poranenia.
- Na opravu náradia používajte len identické náhradné diely. Postupujte podľa pokynov uvedených v časti o údržbe v tomto návode na použitie.



Pozor! Ak je potrebná výmena prírodného kábla, musí ju vykonať výrobca alebo jeho zástupca, aby sa predišlo ohrozeniu bezpečnosti.

8.1 Starostlivosť a čistenie

Kryt čistíte len vlhkou handričkou - nepoužívajte žiadne rozpúšťadlá! Potom ho dôkladne vysušte.

9 UKLADANIE

- Stroj, návod na obsluhu a v prípade potreby aj príslušenstvo skladujte v pôvodnom obale. Taktó budete mať všetky informácie a diely vždy po ruke.
- Zariadenie dobre zabalte alebo použite originálny obal, aby ste zabránili poškodeniu pri preprave.
- Stroj vždy uchovávajte na suchom mieste.

10 TECHNICKÉ ÚDAJE

Sieťové napätie/frekvencia	220-240V ~ 50 Hz
Príkion	1200 W
Rýchlosť bez zaťaženia	0-1200 min ⁻¹ / 0-3200 min ⁻¹
Kapacita skľučovadla	13 mm
Miera dopadu	0-19200 min ⁻¹ / 0-51200 min ⁻¹
Maximálna kapacita vŕtačky:	
Drevo	45 mm
Oceľ	13 mm
Betón	20 mm

11 HLUK

Hodnoty emisií hluku namerané podľa príslušnej normy. (K=5)

Hladina akustického tlaku LpA	96 dB(A)
Úroveň akustického výkonu LwA	104 dB(A)



POZOR! Používajte ochranu sluchu, keď je akustický tlak nad 85 dB(A).

aw (Vibrácie)

9,6 m/s²

K = 1,5 m/s²

12 ZÁRUKA

- Na tento výrobok sa vzťahuje záruka v trvaní 36 mesiacov od dátumu zakúpenia prvým používateľom.
- Táto záruka sa vzťahuje na všetky materiálové alebo výrobné chyby s výnimkou: batérií, nabíjačiek, chybných dielov podliehajúcich bežnému opotrebovaniu, ako sú ložiská, kefy, káble a zástrčky, alebo príslušenstva, ako sú vrtáky, vrtáky, pílové kotúče atď.; poškodenia alebo chyby vyplývajúce zo zlého zaobchádzania, nehôd alebo úprav; ani náklady na dopravu.
- Záruka sa nevzťahuje ani na poškodenia a/alebo chyby spôsobené nevhodným používaním.
- Zriekame sa tiež akejkolvek zodpovednosti za akékoľvek telesné poranenia spôsobené nevhodným používaním nástroja.
- Opravy môže vykonávať len autorizované zákaznicke servisné stredisko pre náradie Powerplus.
- Viac informácií získate na telefónnom čísle 00 32 3 292 92 90.
- Akékoľvek náklady na dopravu znáša vždy zákazník, pokiaľ nie je písomne dohodnuté inak.
- Zároveň nie je možné uplatniť nárok na záruku, ak je poškodenie zariadenia dôsledkom nedbalej údržby alebo preťaženia.
- Zo záruky sú jednoznačne vylúčené škody vzniknuté v dôsledku prenikania tekutín, nadmerného vnikania prachu, úmyselného poškodenia (úmyselne alebo hrubou nedbalosťou), nevhodného používania (používanie na účely, na ktoré zariadenie nie je vhodné), neodborného používania (napr. nedodržanie pokynov uvedených v návode), neodbornej montáže, úderu blesku, chybného sieťového napätia. Tento zoznam nie je úplný.
- Uznanie reklamácie v rámci záruky nikdy nemôže viesť k predĺženiu záručnej doby ani k začatiu novej záručnej doby v prípade výmeny zariadenia.
- Zariadenia alebo diely vymenené v rámci záruky preto zostávajú majetkom spoločnosti Varo NV.
- Vyhradzuje si právo zamietnuť reklamáciu vždy, keď nie je možné overiť nákup alebo keď je zrejmé, že výrobok nebol riadne udržiavaný. (Čisté vetracie štrbiny, pravidelne udržiavané uhlíkové kefy atď.).
- Doklad o kúpe si musíte uschovať ako dôkaz o dátume nákupu.
- Váš spotrebič musí byť vrátený vášmu predajcovi nedemontovaný, v prijateľne čistom stave (v pôvodnom vyfukovanom obale, ak sa na zariadenie vzťahuje), spolu s dokladom o kúpe.

13 ŽIVOTNÉ PROSTREDIE

Ak by váš spotrebič po dlhšom používaní potreboval výmenu, nevyhadzujte ho do domového odpadu, ale zlikvidujte ho ekologicky bezpečným spôsobom.

S odpadom z elektrických strojov by sa nemalo zaobchádzať ako s bežným odpadom z domácnosti. Recyklujte ho tam, kde existujú recyklačné zariadenia.

Informácie o recyklácii získate od miestneho úradu alebo predajcu.



VARO

VARO N.V. - Vic. Van Rompuy N.V. Joseph Van Instraat 9 - BE2500 Lier - BELGIUM,
vyhlasuje, že,
výrobok: Príklepová vŕtačka
obchodná značka PowerPlus
model POWX0291

je v súlade so základnými požiadavkami a inými príslušnými ustanoveniami platných európskych smerníc/nariadení na základe uplatňovania európskych harmonizovaných noriem. Akákoľvek neoprávnená úprava prístroja ruší platnosť tohto vyhlásenia.

Európske smernice/nariadenia (vrátane ich prípadných zmien a doplnení do dátumu podpisu):
2011/65/EU
2006/42/ES
2014/30/EÚ

Európske harmonizované normy (vrátane ich prípadných zmien a doplnení do dátumu podpisu):
EN 62841-1 : 2015
EN 62841-2-1 : 2018
EN IEC 55014-1 : 2021
EN IEC 55014-2 : 2021
EN IEC 61000-3-2 : 2019
EN 61000-3-3 : 2013

Osoba zodpovedná za výrobok a správca technickej dokumentácie: Philippe Vankerkhove, MSc.EE. - VARO Vic. Van Rompuy n.v.

Podpísaný koná v mene generálneho riaditeľa spoločnosti,

Philippe Vankerkhove, MSc.EE.
Regulačné záležitosti - manažér pre súlad
18/02/2025, Lier - Belgicko



WWW.VARO.COM
DESIGNED AND MARKETED BY VARO
©copyright by varo

VARO - VIC. VAN ROMPUY nv
JOSEPH VAN INSTRAAAT 9 - 2500 LIER - BELGIUM