

**POWERPLUS**

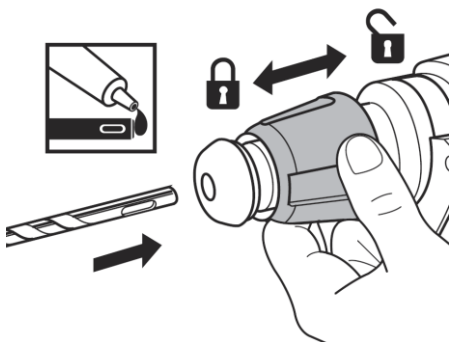
**POWP3030**



**Fig 1**

**POWERPLUS**

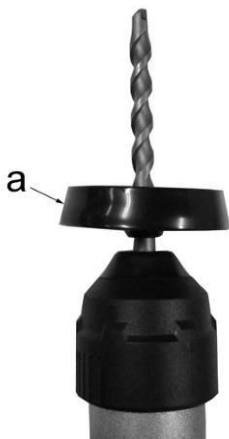
**POWP3030**



**Fig 2**



**Fig 3**



**Fig 4**

1	POUŽÍVANIE .....	2
2	POPIS (OBR. 1).....	2
3	OBSAH BALENIA .....	2
4	SYMBOLY .....	3
5	VŠEOBECNÉ BEZPEČNOSTNÉ VAROVANIA PRE ELEKTRICKÉ NÁRADIE.....	3
5.1	<i>Pracovná plocha .....</i>	3
5.2	<i>Elektrická bezpečnosť.....</i>	3
5.3	<i>Osobná bezpečnosť.....</i>	4
5.4	<i>Používanie elektrického náradia a starostlivosť oň.....</i>	4
5.5	<i>Servis.....</i>	4
6	DOPLNKOVÉ BEZPEČNOSTNÉ POKYNY PRE VŔTACIE KLADIVÁ .....	5
7	PRED ZAČATÍM PRÁCE .....	5
7.1	<i>Uchytenie a výmena nástrojov (obr. 2).....</i>	5
7.2	<i>Vybratie nástroja SDS-max.....</i>	6
8	PREVÁDZKA.....	6
8.1	<i>Zapnutie / vypnutie .....</i>	6
8.2	<i>Prídavná rukoväť (obr. 3).....</i>	6
8.3	<i>Zariadenie na zber prachu (obr. 4).....</i>	6
8.4	<i>Prepínač kladiva/ vrtačky .....</i>	6
9	ČISTENIE A ÚDRŽBA .....	7
9.1	<i>Čistenie.....</i>	7
10	TECHNICKÉ ÚDAJE.....	7
11	HLUK .....	7
12	SERVISNÁ SLUŽBA .....	7
13	SKLADOVANIE.....	8
14	ŽIVOTNÉ PROSTREDIE .....	8
15	VYHLÁSENIE O ZHODE .....	8

# VŔTACIE KLADIVO 1050W POWP3030

## 1 POUŽÍVANIE

Stroj je určený na kladivové vŕtanie do betónu, tehly a kameňa, ako aj pre ľahké sekacie práce. Je vhodný aj na vŕtanie bez príklepov do dreva, kovu, keramiky a plastov. Nie je určené na komerčné použitie.



**VAROVANIE!** Z dôvodu vlastnej bezpečnosti si pred použitím tohto zariadenia prečítajte tento návod a všeobecné bezpečnostné pokyny. Ak vaše elektrické zariadenie budete dávať iným používateľom, odovzdajte ho prosím spolu s týmito pokynmi.

## 2 POPIS (OBR. 1)

1. Viečko proti prachu
2. Upevňovacia objímka
3. Pomocná rukoväť
4. Kryt oleja
5. Montážna objímka
6. Prepínač kladiva/vŕtačky
7. Zaisťovací gombík
8. Dvojité systém AVS (antivibračný systém)
9. Hlavný vypínač
10. Indikátor napájania

## 3 OBSAH BALENIA

- Odstráňte všetok baliaci materiál.
- Odstráňte zvyšný baliaci materiál a baliace vložky (ak sú súčasťou balenia).
- Skontrolujte, či je obsah balenia úplný.
- Skontrolujte či prístroj, elektrická šnúra, zástrčka a príslušenstvo nebolo počas prepravy poškodené.
- Baliaci materiál si, pokiaľ je to možné, odložte počas celej záručnej doby. Potom ho zlikvidujte v miestnej zberni odpadov.



**VAROVANIE:** Baliaci materiál nie je na hranie! Deti sa nesmú hrať s plastovými vreckami! Nebezpečenstvo udusenía!

- Vŕtacie kladivo
- Pomocná rukoväť
- Viečko proti prachu
- Francúzsky kľúč
- Tuková masticena
  - 1 vŕtáky SDS: Ø18 x 320 mm
  - SDS sekáče špicatý: 320 mm
  - SDS sekáče plochý: 18 x 350 mm



**Ak zistíte, že chýbajú nejaké súčasti, alebo sú poškodené, kontaktujte prosím predajcu.**

**4 SYMBOLY**

V tomto návode a/alebo na stroji sa používajú nasledujúce symboly:

	Pred použitím si prečítajte návod.		V súlade so základnými požiadavkami európskych smerníc.
	Stroj II. triedy – dvojité izolácia – Nepotrebuje uzemnenú zástrčku.		Vždy používajte ochranné okuliare.

**5 VŠEOBECNÉ BEZPEČNOSTNÉ VAROVANIA PRE ELEKTRICKÉ NÁRADIE**

Starostlivo si prečítajte všetky bezpečnostné varovania a všetky pokyny. Nedodržovanie všetkých varovaní a pokynov môže spôsobiť úder elektrickým prúdom, požiar a/alebo závažný úraz. Odložte si všetky varovania a pokyny na prípad, ak ich budete v budúcnosti potrebovať. Termín "elektrické náradie" v týchto varovaniach označuje vaše elektrické náradie s napájaním zo siete (s káblom) alebo elektrické náradie napájané akumulátorom (bez kábla).

**5.1 Pracovná plocha**

- Pracovnú plochu udržiavajte v čistote a dobre osvetlenú. Neporiadok a prítmie na pracovisku zvyšuje riziko úrazov.
- Elektrické náradie nepoužívajte vo výbušných prostrediach, obsahujúcich napríklad horľavé tekutiny, plyny alebo prach. Elektrické náradie spôsobuje iskrenie, ktoré môže zapáliť prach alebo výpary.
- Pri používaní elektrického náradia sa nesmú v blízkosti nachádzať deti a okoloidúci. Mohli by odpútať vašu pozornosť a náradie by ste nemali pod kontrolou.

**5.2 Elektrická bezpečnosť**



**Vždy skontrolujte, či napätie napájacieho zdroja súhlasí s napätím na výkonnostnom štítku**

- Vidlice elektrického náradia musia zodpovedať sieťovej zásuvke. Vidlicu nikdy neupravujte žiadnym spôsobom. Nepoužívajte s uzemneným elektrickým náradím (pripojeným k uzemneniu) žiadne adaptéry vidlice. Používanie nepozmeňovaných vidlic zodpovedajúcich sieťovým zásuvkám znižuje riziko úrazu elektrickým prúdom.
- Nedotýkajte sa uzemnených povrchov a povrchov, spojených s uzemnením, ako sú potrubia, radiátory, sporáky alebo chladničky. Ak ste uzemnený alebo spojený s uzemnením, hrozí vám zvýšené riziko úrazu elektrickým prúdom.
- Elektrické náradie nesmie byť vystavené dažďu ani vlhkým podmienkam. Prienik vody do elektrického náradia zvyšuje riziko úrazu elektrickým prúdom.
- Kábel sa nesmie nadmerne zaťažovať. Kábel nikdy nepoužívajte na prenášanie, ťahanie alebo vyťahovanie vidlice elektrického náradia. Kábel nesmie byť vystavený pôsobeniu tepla, oleja, ostrých hrán alebo pohyblivých dielov. Poškodené alebo zapletené káble zvyšujú riziko úrazu elektrickým prúdom.
- Pri používaní elektrického náradia vo vonkajšom prostredí používajte predĺžovací kábel vhodný na vonkajšie použitie. Používanie šnúry vhodnej na vonkajšie použitie znižuje riziko úrazu elektrickým prúdom..
- Ak je používanie elektrického náradia vo vlhkých priestoroch nevyhnutné, používajte napájací zdroj chránený nadprúdovým ističom (RCD). Používanie RCD znižuje riziko úrazu elektrickým prúdom.

### 5.3 Osobná bezpečnosť

- Pri používaní elektrického náradia buďte vždy ostražití, sledujte čo robíte a riadte sa zdravým úsudkom. Elektrické náradie nepoužívajte, ak ste unavený, alebo ak ste pod vplyvom liekov, alkoholu alebo drog. Okamih nepozornosti pri používaní elektrického náradia môže spôsobiť závažný osobný úraz.
- Používajte bezpečnostné pomôcky. Vždy noste chránič očí. Používaním bezpečnostných pomôcok, ako je protiprachová maska, nekĺzavá bezpečnostná obuv, tvrdá prilba alebo chrániče uší za každých podmienok sa znižuje riziko osobných úrazov.
- Zabráňte náhodnému uvedeniu do činnosti. Pred pripojením do siete sa uistite, že vypínač je vo vypnutej polohe. Prenášanie elektrického náradia s prstom na vypínači alebo pripojovanie elektrického náradia so zapnutým vypínačom zvyšuje riziko úrazov.
- Pred zapnutím elektrického náradia odstráňte akékoľvek nastavovacie kľúče a iné nástroje. Kľúč a nástroje, ktoré zostanú pripevnené k rotujúcemu dielu elektrického náradia môžu spôsobiť úraz.
- Nenakláňajte sa príliš. Vždy musíte mať spoľahlivú oporu a rovnováhu. Zlepšuje sa tým ovládateľnosť elektrického náradia v neočakávaných situáciách.
- Buďte vhodne oblečení. Nenoste voľné odevy ani šperky. Nepríbližujte sa vlasmi, odevmi ani rukavicami k pohyblivým dielom. Voľné odevy, šperky alebo dlhé vlasy môžu zachytiť pohyblivé diely.
- Ak sa používajú aj pomôcky na pripojenie odsávačov a zberačov prachu, uistite sa, že sú riadne pripojené a správne sa používajú. Používaním týchto pomôcok možno znížiť nebezpečenstvo spôsobované prachom.

### 5.4 Používanie elektrického náradia a starostlivosť oň

- Pri použití elektrického náradia nevynakladajte nadmernú silu. Používajte správne elektrické náradie pre vaše použitie. Správne elektrické náradie zvládne prácu lepšie a bezpečnejšie, s rýchlosťou, na ktorú bolo navrhnuté.
- Nepoužívajte elektrické náradie ak sa vypínačom nezapína alebo nevypína. Elektrické náradie, ktoré sa nedá ovládať vypínačom, je nebezpečné a musí sa opraviť.
- Pred akýmkoľvek nastavením, výmenou doplnkov alebo odložením elektrického náradia odpojte vidlicu od napájacieho napätia. Takéto preventívne bezpečnostné opatrenia znižujú riziko náhodného uvedenia elektrického náradia do činnosti.
- Nepoužívané elektrické náradie uchovávajte mimo dosahu detí a nedovoľte, aby osoby neoboznámene s elektrickým náradím alebo s týmito pokynmi, používali toto elektrické náradie. Elektrické náradie je nebezpečné v rukách nepoučených používateľov.
- Elektrické náradie riadne udržiavajte. Skontrolujte, či pohyblivé diely nie sú vyosené alebo či sa nezadierajú, či nie sú poškodené diely a či nemajú žiadne iné nedostatky, ktoré môžu ovplyvniť funkčnosť elektrického náradia. V prípade poškodenia sa elektrické náradie musí pred opätovným použitím opraviť. Veľa úrazov spôsobujú nedostatočne udržiavané elektrické náradie.
- Náradie sa musí udržiavať v naostrenom a čistom stave. Riadne udržiavané rezné nástroje s ostrými reznými hranami majú menšiu náchylnosť k zadieraniu a ľahšie sa ovládajú.
- Elektrické náradie, doplnky a nástrojové koncovky a pod. používajte v súlade s týmito pokynmi a spôsobom, zamýšľaným pre daný druh elektrického náradia, berúc na zreteľ pracovné podmienky a na prácu, ktorá sa má vykonávať. Používanie elektrického náradia na iné operácie ako tie, pre ktoré je určené, môže spôsobiť nebezpečnú situáciu.

### 5.5 Servis

- Servis elektrického náradia zverte kvalifikovanému opravárovi. Môžu sa používať iba rovnaké náhradné diely. Zaručíte tak, že bude zachovaná bezpečnosť elektrického náradia.

## 6 DOPLNKOVÉ BEZPEČNOSTNÉ POKYNY PRE VŔTACIE KLADIVÁ

- Skontrolujte napätie (volt) vyznačené na výkonnostnom štítku.
- Pri používaní káblových bubnov vedte všetky káble z bubna. Minimálny prierez vodiča: 1,0 mm<sup>2</sup>.
- Pri použití elektrického vŕtacieho kladiva vonku pripojte napájací kábel pomocou predlžovacieho kábla typu H07RN-F 3G 1,5 mm<sup>2</sup> a zástrčky s ochranou pred dažďom v bezchybnom stave.
- Pri vŕtaní na rebríkoch a lešeniach dbajte na pevnosť podkladu, na ktorom stojíte.
- Na lokalizáciu skrytých elektrických vedení, vodovodných a plynových potrubí použite detektor vedenia. Nedotýkajte sa živých komponentov a vodičov.
- Sluch si chráňte ochrannými slúchadlami. Strata sluchu môže byť postupná!
- Noste ochranné okuliare a pri prácach s tvorbou prachu používajte protiprachovú masku.
- Zariadenie nepoužívajte v oblastiach s výparmi alebo horľavými kvapalinami.
- Pred čistením alebo vykonávaním zmien na stroji vždy najskôr vytiahnite zástrčku z elektrickej zásuvky.
- Elektrický kábel chráňte pred poškodením. Kábel môže poškodiť olej alebo kyselina.
- Stroj nikdy nepreťažujte.
- Všetky pracovné diely dostatočne zaistite.
- **Dôležité!** Pri inštalácii, prevádzke a údržbe musíte postupovať podľa príslušných vnútroštátnych bezpečnostných pravidiel.
- Sekacie a vrtné korunky sa môžu zo stroja náhodne vymrštiť a spôsobiť vážne zranenie.
- Pred začatím práce si vždy skontrolujte správne zaistenie sekáča alebo vrtnej korunky v skľučovadle.
- Skľučovadlo pravidelne kontrolujte, či nevykazuje znaky opotrebovania alebo poškodenia.
- Vŕtacie kladivo nikdy nespúšťajte, keď práve tlačí na pracovnú plochu (stenu, strop atď.).
- Po dokončení práce odpojte vŕtacie kladivo od elektrickej siete a vyberte sekáč alebo vrtnú korunku zo stroja.
- Pred výmenou sekáča alebo vrtnej korunky vždy kladivo odpojte od elektrickej siete.
- Oči a ostatných pracovníkov chráňte pred lietajúcimi časťami a úlomkami. Noste helmu! Nainštalujte ochranné steny!
- Na ochranu prstov pred zranením noste ochranné rukavice.
- Vibrácie môžu poškodiť horné končatiny. Preto sa snažte, aby bola doba vystavenia vibráciám čo najkratšia.
- Sieťový kábel vedte vždy zozadu zariadenia.
- Zariadenie odložte tak, aby k nemu nemali prístup deti.
- Pri práci držte zariadenie vždy oboma rukami a stojte v stabilnej polohe.

## 7 PRED ZAČATÍM PRÁCE

- Ak zariadenie používate na mieste so skrytými elektrickými vedeniami, plynovými a vodovodnými potrubiami, použite detektor.
- Pred pripojením do siete zabezpečte, aby napätie v sieti zodpovedalo údajom na výkonnostnom štítku.

### 7.1 Uchytenie a výmena nástrojov (obr. 2)

Zariadenie je vybavené upínacím systémom SDS-max.

- Pred upnutím nástroj vyčistite a namažte tenkou vrstvou strojového maziva.
- Odtiahnite upínavicu objímku a podržte.
- Čistý nástroj pomocou otáčania zatlačte čo najďalej do držiaka nástroja. Nástroj sa automaticky zaistí.
- Poŕahaním nástroja skontrolujte jeho zaistenie.

## 7.2 Vybratie nástroja SDS-max

Odtiahnite upínaciu objímku podržte a vyberte nástroj.



Príslušenstvo môže byť po použití horúce. Nedotýkajte sa hrotu príslušenstva rukou! Na vybratie príslušenstva používajte vždy ochranné rukavice.

## 8 PREVÁDZKA

### 8.1 Zapnutie / vypnutie

Keď zapojíte elektrický kábel, bude svietiť svetlo napájania, až kým nástroj neodpojíte od elektrickej siete.

- Zapnutie: Stlačte ovládacie tlačidlo (9).
- Vypnutie: Uvoľnite ovládacie tlačidlo (9).

### 8.2 Prídavná rukoväť (obr. 3)

Z bezpečnostných dôvodov používajte vŕtacie kladivo len s prídavnou rukoväťou. Otočením prídavnej rukoväte pri práci si budete môcť zabezpečiť bezpečnú polohu tela. Povoľte a otočte prídavnú rukoväť proti smeru hod. ručičiek. Nasuňte slučku na hrdlo plášťa nástroja a rukoväť umiestnite do svojej polohy, potom prídavnú rukoväť utiahnite.

### 8.3 Zariadenie na zber prachu (obr. 4)

Pred vykonávaním príklepového vŕtania vertikálne nad hlavou potiahnite zariadenie na zber prachu nad vrtnú korunku.

### 8.4 Prepínač kladiva/ vŕtačky

- Prepínač kladiva / vŕtačky slúži na prepínanie funkcií vŕtačky, kladiva a vŕtacieho kladiva.
- Na zabránenie neúmyselného nastavenia je k dispozícii zaisťovací gombík na prednom prepínači kladiva / vŕtačky. Musí sa stlačiť.
- Ak chcete funkciu nastaviť, použite nižšie.

	<p><b>Režim vŕtacieho kladiva:</b> Vŕtanie do muriva, betónu a prírodného kameňa. Funkciu vŕtacieho kladiva nepoužívajte na keramické dlaždice ani iné materiály, pretože nedokážu odolávať nárazom.</p>
	<p><b>Režim kladiva:</b> Vŕtanie do muriva, betónu a prírodného kameňa.</p>
	<p><b>Otáčanie sekáča:</b> Nie je to pracovná poloha. Používa sa len na otočenie plochého sekáča do požadovanej polohy.</p>



**Dôležité!** Pri príklepovom vŕtaní používajte malý tlak. Príliš veľký tlak zbytočne zaťažuje motor. Pravidelne kontrolujte vrtné korunky. Tupé vrtné korunky naostríte alebo vymeňte.



## 9 ČISTENIE A ÚDRŽBA



**Varovanie!** Pred vykonávaním akýchkoľvek prác na zariadení, odpojte elektrickú zástrčku.

### 9.1 Čistenie

- Ventilačné otvory stroja udržiavajte čisté, aby ste zabránili prehriatiu motora.
- Plášť stroja čistite pravidelne mäkkou handričkou, najlepšie po každom použití.
- Ventilačné otvory udržiavajte v čistom stave bez prachu a nečistôt.
- Ak nečistoty neschádzajú, použite mäkkú handričku namočenú vo vode so saponátom.



**Nepoužívajte rozpúšťadlá, napr. benzín, alkohol, čpavok atď. Tieto rozpúšťadlá môžu poškodiť plastové diely.**

## 10 TECHNICKÉ ÚDAJE

Menovité napätie	220-240 V
Menovitá frekvencia	50 Hz
Menovitý výkon	1050 W
Rýchlosť rotácie	0-480 min <sup>-1</sup>
Ochranná trieda	II
Kapacita vŕtania - betón	38 mm
Rýchlosť úderov	0-3780 min <sup>-1</sup>
Dĺžka kábla	4 m + VDE zástrčka

## 11 HLUK

Hodnoty emisií hluku namerané podľa príslušnej normy. (K=3)

Hladina akustického tlaku LpA	96 dB(A)
Hladina akustického výkonu LwA	107 dB(A)



**POZOR!** Ak akustický tlak prekročí úroveň 85 dB(A), používajte chrániče sluchu.

aw (Vibrácie):	14,9 m/s <sup>2</sup>	K = 1,5 m/s <sup>2</sup>
----------------	-----------------------	--------------------------

## 12 SERVISNÁ SLUŽBA

- Poškodené vypínače musí vymeniť náš odbor popredajných služieb.
- Ak je pripojovací kábel (alebo sieťová vidlica) poškodený, musí byť vymenený za rovnaký pripojovací kábel, ktorý dodáva náš odbor popredajných služieb. Pripojovací kábel musí vymeniť iba naša servisná služba (pozri na poslednej strane) alebo kvalifikovaná osoba (kvalifikovaný elektrikár).

### 13 SKLADOVANIE

- Priebežne čistíme celé zariadenie a jeho príslušenstvo.
- Skladujte ho mimo dosahu detí, v stabilnej a bezpečnej polohe, na suchom a chladnom mieste, vyhnite sa privysokým a prí nízkym teplotám.
- Nevystavujte priamemu slnečnému žiareniu. Ak je možné, uschovajte na tmavom mieste.
- Neudržiavajte v plastických taškách aby ste predišli nazhromaždenej vlhkosti.

### 14 ŽIVOTNÉ PROSTREDIE



Ak musíte po dlhodobom používaní zariadenie vymeniť, nelikvidujte ho spolu s domovým odpadom, ale ekologicky bezpečným spôsobom.

Odpad z elektrických výrobkov sa nesmie likvidovať s bežným domovým odpadom. Ak existuje zberňa na recykláciu, odovzdajte ho na recykláciu.

Informácie o recyklácii vám poskytnú miestne úrady alebo predajca.

### 15 VYHLÁSENIE O ZHODE



**VARO N.V.** - Joseph Van Instraat 9 - BE2500 Lier - BELGICKO vyhlasuje, že

Výrobok:	Vítacie kladivo
Obchodná známka:	POWERplus
Model:	POWP3030

je v súlade so základnými požiadavkami a inými relevantnými ustanoveniami príslušných európskych smerníc, na základe uplatnenia európskych harmonizovaných noriem. V prípade akýchkoľvek neoprávnených úprav tohto zariadenia stráca toto vyhlásenie svoju platnosť.

Európske smernice (vrátane ich prípadných novelizácií do dátumu podpisu):

2011/65/EU			
2006/42/ES			
2014/30/EU			
2000/14/EC	Annex V	LwA	96dB(A) / 107dB(A)

Európske harmonizované normy (vrátane ich prípadných novelizácií do dátumu podpisu):

EN60745-1	: 2009
EN60745-2-6	: 2010
EN55014-1	: 2006
EN55014-2	: 2015
EN61000-3-2	: 2014
EN61000-3-3	: 2013

Uchovávateľ technickej dokumentácie: Philippe Vankerkhove, VARO – Vic. Van Rompuy N.V.

Dolupodpísaný koná v mene výkonného riaditeľa spoločnosti,

Hugo Cuypers  
Regulačné záležitosti – Compliance Manager

Dátum: 13/12/2017