

POWERPLUS

POWP1030



FIG. A



Fig.1

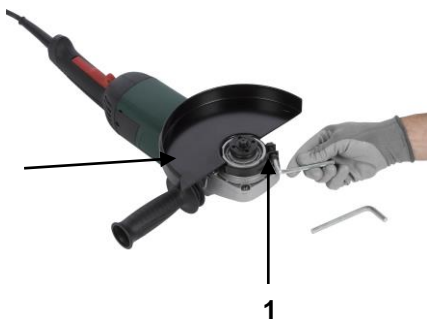


Fig. 2



Fig. 3

POWERPLUS

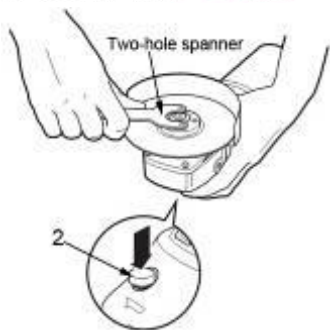


Fig. 4

POWP1030

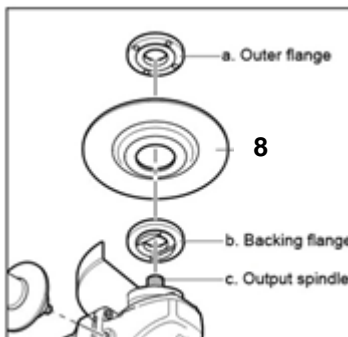


Fig. 5



Fig. 6

1	POUŽÍVANIE	3
2	POPIS (OBR. A)	3
3	OBSAH BALENIA	3
4	VYSVETLENIE SYMBOLOV	3
5	VŠEOBECNÉ BEZPEČNOSTNÉ VAROVANIA PRE ELEKTRICKÉ NÁRADIE	4
5.1	<i>Pracovná plocha</i>	4
5.2	<i>Elektrická bezpečnosť</i>	4
5.3	<i>Osobná bezpečnosť</i>	4
5.4	<i>Používanie elektrického náradia a starostlivosť oň</i>	5
5.5	<i>Servis</i>	5
6	ŠPECIFICKÉ BEZPEČNOSTNÉ POKYNY PRE UHLOVÉ BRÚSKY	5
7	PREVÁDZKA	6
7.1	<i>Inštalácia pomocnej rukoväte (Obr. 1)</i>	6
7.2	<i>Montáž ochranného krytu (Obr. 2 & 3)</i>	6
7.3	<i>Výmena brúsneho kotúča (Obr. 4 & 5)</i>	7
7.4	<i>Zapnutie / vypnutie (Obr. 6)</i>	7
7.4.1	<i>Zapnutie</i>	7
7.4.2	<i>Vypnutie</i>	7
8	REŽIMY PREVÁDZKY	8
8.1	<i>Brúsenie</i>	8
9	USPORIADANIE PRÍRUBY PRI POUŽÍVANÍ BRÚSNÝCH KOTÚČOV	8
9.1	<i>Usporiadanie príruby pri používaní brúsneho kotúča so stredovou priehlbínou a rovného brúsneho kotúča</i>	8
10	ČISTENIE A ÚDRŽBA	8
10.1	<i>Čistenie</i>	8
10.2	<i>Mazanie</i>	8
11	TECHNICKÉ ÚDAJE	9
12	HLUK	9

13	SERVISNÁ SLUŽBA	9
14	SKLADOVANIE	9
15	ZÁRUKA	10
16	ŽIVOTNÉ PROSTREDIE	10
17	VYHLÁSENIE O ZHODE	11

**UHLOVÁ BRÚSKA 2300W—230MM
POWP1030**

1 POUŽÍVANIE

Tento stroj bol vyvinutý na ostrenie nástrojov alebo hrubé brúsenie kovu a kameňa. Pomocou správnych nástrojov sa stroj môže používať aj na kefovanie a pieskovanie. Nie je určený na komerčné použitie.



VAROVANIE! Tento návod a všeobecné bezpečnostné pokyny si starostlivo preštudujte pred použitím náradia, pre vašu vlastnú bezpečnosť. Vaše elektrické náradie môžete odovzdať inej osobe iba spolu s týmto návodom.

2 POPIS (OBR. A)

- | | |
|---|---|
| 1. Zaisťovacia pre ochranný kryt | 6. Regulačné tlačidlo polohy pre hlavnú rukoväť |
| 2. Tlačidlo zámku vretena | 7. Pomocná rukoväť |
| 3. Bod pripojenia pomocnej rukoväte (hore) | 8. Chránič |
| 4. Hlavná rukoväť | 9. Brúsny kotúč (nie je dodaný) |
| 5. Hlavný vypínač s bezpečnostným tlačidlom | |

3 OBSAH BALENIA

- Odstráňte všetky materiály obalu.
- Odstráňte zvyšné obaly a prepravné podpery (ak sa používajú).
- Skontrolujte úplnosť obsahu balenia.
- Skontrolujte, či pri preprave nebol poškodený spotrebič, napájací kábel, sieťová vidlica a všetko príslušenstvo.
- Materiály obalu si odložte podľa možnosti na čo najdlhší čas, až do skončenia záručnej lehoty. Neskôr obaly vyhodte prostredníctvom systému zberu komunálneho odpadu.



VAROVANIE Obalové materiály nie sú hračky! Deti sa nesmú hrať s plastovými vrecami!

- 1 x uhlová brúska
- 1 x pomocná rukoväť

- 1 x kľúč s dvomi otvormi
- 1 x návod na obsluhu



Nebezpečenstvo udusenía! Spojte sa s predajcom, ak akékoľvek diely chýbajú alebo sú poškodené.

4 VYSVETLENIE SYMBOLOV

In V tomto návode a/alebo na stroji sa používajú nasledujúce symboly:

	Vždy používajte chrániče sluchu.		Vždy používajte ochranné okuliare.
	V súlade so základnými požiadavkami európskych smerníc.		Stroj II. triedy – dvojité izolácia – Nepotrebuje uzemnenú zástrčku.



Označuje riziko zranenia, alebo poškodenie nástroja.



Pozorne si prečítajte pokyny

5 VŠEOBECNÉ BEZPEČNOSTNÉ VAROVANIA PRE ELEKTRICKÉ NÁRADIE

Starostlivo si prečítajte všetky bezpečnostné varovania a všetky pokyny. Nedodržanie všetkých varovaní a pokynov môže spôsobiť úder elektrickým prúdom, požiar a/alebo závažný úraz. Odložte si všetky varovania a pokyny na prípad, ak ich budete v budúcnosti potrebovať. Termín "elektrické náradie" v týchto varovaniach označuje vaše elektrické náradie s napájaním zo siete (s káblom) alebo elektrické náradie napájané akumulátorom (bez kábla).

5.1 Pracovná plocha

- Pracovnú plochu udržiavajte v čistote a dobre osvetlenú. Neporiadok a prítomie na pracovisku zvyšuje riziko úrazov.
- Elektrické náradie nepoužívajte vo výbušných prostrediach, obsahujúcich napríklad horľavé tekutiny, plyny alebo prach. Elektrické náradie spôsobuje iskrenie, ktoré môže zapáliť prach alebo výpary.
- Pri používaní elektrického náradia sa nesmú v blízkosti nachádzať deti a okoloidúci. Mohli by odpútať vašu pozornosť a náradie by ste nemali pod kontrolou.

5.2 Elektrická bezpečnosť



Vždy skontrolujte, či napätie napájacieho zdroja súhlasí s napätím na výkonnostnom štítku

- Vidlice elektrického náradia musia zodpovedať sieťovej zásuvke. Vidlicu nikdy neupravujte žiadnym spôsobom. Nepoužívajte s uzemneným elektrickým náradím (pripojeným k uzemneniu) žiadne adaptéry vidlice. Použitie nepozmeňovaných vidlic zodpovedajúcich sieťovým zásuvkám znižuje riziko úrazu elektrickým prúdom.
- Nedotýkajte sa uzemnených povrchov a povrchov, spojených s uzemnením, ako sú potrubia, radiátory, sporáky alebo chladničky. Ak ste uzemnený alebo spojený s uzemnením, hrozí vám zvýšené riziko úrazu elektrickým prúdom.
- Elektrické náradie nesmie byť vystavené dažďu ani vlhkým podmienkam. Prienik vody do elektrického náradia zvyšuje riziko úrazu elektrickým prúdom.
- Kábel sa nesmie nadmerne zaťažovať. Kábel nikdy nepoužívajte na prenášanie, ťahanie alebo vyťahovanie vidlice elektrického náradia. Kábel nesmie byť vystavený pôsobeniu tepla, oleja, ostrých hrán alebo pohyblivých dielov. Poškodené alebo zapletené káble zvyšujú riziko úrazu elektrickým prúdom.
- Pri používaní elektrického náradia vo vonkajšom prostredí používajte predlžovací kábel vhodný na vonkajšie použitie. Používanie šnúry vhodnej na vonkajšie použitie znižuje riziko úrazu elektrickým prúdom..
- Ak je používanie elektrického náradia vo vlhkých priestoroch nevyhnutné, používajte napájací zdroj chránený nadprúdovým ističom (RCD). Používanie RCD znižuje riziko úrazu elektrickým prúdom.

5.3 Osobná bezpečnosť

- Pri používaní elektrického náradia buďte vždy ostražitý, sledujte čo robíte a riadte sa zdravým úsudkom. Elektrické náradie nepoužívajte, ak ste unavený, alebo ak ste pod vplyvom liekov, alkoholu alebo drog. Okamih nepozornosti pri používaní elektrického náradia môže spôsobiť závažný osobný úraz.

- Používajte bezpečnostné pomôcky. Vždy noste chránič očí. Používaním bezpečnostných pomôcok, ako je protiprachová maska, neklzáva bezpečnostná obuv, tvrdá prilba alebo chrániče uší za každých podmienok sa znižuje riziko osobných úrazov.
- Zabráňte náhodnému uvedeniu do činnosti. Pred pripojením do siete sa uistite, že vypínač je vo vypnutej polohe. Prenášanie elektrického náradia s prstom na vypínači alebo pripojovanie elektrického náradia so zapnutým vypínačom zvyšuje riziko úrazov.
- Pred zapnutím elektrického náradia odstráňte akékoľvek nastavovacie kľúče a iné nástroje. Kľúč a nástroje, ktoré zostanú pripravené k rotujúcemu dielu elektrického náradia môžu spôsobiť úraz.
- Nenakláňajte sa príliš. Vždy musíte mať spoľahlivú oporu a rovnováhu. Zlepšuje sa tým ovládateľnosť elektrického náradia v neočakávaných situáciách.
- Buďte vhodne oblečený. Nenoste voľné odevy ani šperky. Nepribližujte sa vlasmi, odevmi ani rukavicami k pohyblivým dielom. Voľné odevy, šperky alebo dlhé vlasy môžu zachytiť pohyblivé diely.
- Ak sa používajú aj pomôcky na pripojenie odsávačov a zberačov prachu, uistite sa, že sú riadne pripojené a správne sa používajú. Používaním týchto pomôcok možno znížiť nebezpečenstvo spôsobované prachom.

5.4 Používanie elektrického náradia a starostlivosť oň

- Pri použití elektrického náradia nevynakladajte nadmernú silu. Používajte správne elektrické náradie pre vaše použitie. Správne elektrické náradie zvládne prácu lepšie a bezpečnejšie, s rýchlosťou, na ktorú bolo navrhnuté.
- Nepoužívajte elektrické náradie ak sa vypínačom nezapína alebo nevypína. Elektrické náradie, ktoré sa nedá ovládať vypínačom, je nebezpečné a musí sa opraviť.
- Pred akýmkoľvek nastavením, výmenou doplnkov alebo odložením elektrického náradia odpojte vidlicu od napájacieho napätia. Takéto preventívne bezpečnostné opatrenia znižujú riziko náhodného uvedenia elektrického náradia do činnosti.
- Nepoužívané elektrické náradie uchovávajte mimo dosahu detí a nedovoľte, aby osoby neoboznámene s elektrickým náradím alebo s týmito pokynmi, používali toto elektrické náradie. Elektrické náradie je nebezpečné v rukách nepoučených používateľov.
- Elektrické náradie riadne udržiavajte. Skontrolujte, či pohyblivé diely nie sú vyosené alebo či sa nezadierajú, či nie sú poškodené diely a či nemajú žiadne iné nedostatky, ktoré môžu ovplyvniť funkčnosť elektrického náradia. V prípade poškodenia sa elektrické náradie musí pred opätovným použitím opraviť. Veľa úrazov spôsobujú nedostatočne udržiavané elektrické náradie.
- Náradie sa musí udržiavať v naostrenom a čistom stave. Riadne udržiavané rezné nástroje s ostrými reznými hranami majú menšiu náchylnosť k zadieraniu a ľahšie sa ovládajú.
- Elektrické náradie, doplnky a nástrojové koncovky a pod. používajte v súlade s týmito pokynmi a spôsobom, zamýšľaným pre daný druh elektrického náradia, berúc na zreteľ pracovné podmienky a na prácu, ktorá sa má vykonávať. Používanie elektrického náradia na iné operácie ako tie, pre ktoré je určené, môže spôsobiť nebezpečnú situáciu.

5.5 Servis

- Servis elektrického náradia zverte kvalifikovanému opravárovi. Môžu sa používať iba rovnaké náhradné diely. Zaručíte tak, že bude zachovaná bezpečnosť elektrického náradia.

6 ŠPECIFICKÉ BEZPEČNOSTNÉ POKYNY PRE UHLOVÉ BRÚSKY

- Skontrolujte, či maximálna rýchlosť uvedená na brúsnom kotúči súhlasí s maximálnou rýchlosťou stroja. Rýchlosť stroja nesmie prekročiť hodnotu na brúsnom kotúči.
- Skontrolujte, či rozmery brúsneho disku súhlasia so špecifikáciami stroja.
- Skontrolujte, či bol brúsny kotúč správne namontovaný a upevnený. Na správne upevnenie brúsneho kotúča nepoužívajte redukčné krúžky, ani adaptéry.

- S brúsnyimi kotúčmi narábajte a skladujte ich v súlade s pokynmi dodávateľa.
- Stroj nepoužívajte na brúsenie obrobkov s maximálnou hrúbkou, ktorá prekračuje maximálnu hĺbku brúsenia brúsneho kotúča.
- Brúsne kotúče nepoužívajte na odstraňovanie výronkov.
- Keď musia byť brúsne kotúče namontované na závit vretena, overte si, či má vreteno dostatočný závit. Skontrolujte, či je vreteno dostatočne chránené a nedotýka sa brúsneho povrchu.
- Pred použitím preverte, či nie je brúsny kotúč poškodený. Brúsne kotúče, ktoré sú popraskané, roztrhané alebo inak poškodené, nepoužívajte.
- Brúsku nechajte pred použitím asi 30 sekúnd spustenú bez zaťaženia.
- V prípade, že spozorujete nezvyčajné vibrácie či iné poruchy, okamžite stroj vypnite. Pred opätovným zapnutím stroja stroj a brúsny kotúč dôkladne skontrolujte.
- Zabezpečte, aby iskry neohrozovali ľudí a aby sa nedostali do kontaktu s vysoko horľavými materiálmi.
- Zabezpečte dostatočnú oporu a upnutie obrobku. Ruky majte preč od povrchu, ktorý sa bude obrábať.
- Noste vždy ochranné okuliare a chrániče sluchu. V prípade potreby použite tiež iný druh ochrany, napr. zásteru alebo helmu.
- Zabezpečte, aby boli kolesá a predmety namontované v súlade s pokynmi výrobcu.
- Zabezpečte, aby sa používali tlmiace kotúče, keď sa dodávajú so spájaným abrazívnym produktom a keď sa vyžadujú.
- Ak sa nástroj dodáva s chráničom, nikdy ho nepoužívajte bez chrániča.
- Pre nástroje, ktoré sa majú inštalovať s kotúčom so závitovým otvorom, zabezpečte, aby bol závit v kotúči dostatočne dlhý na prijatie dĺžky vretena.
- Ak pracujete v prašnom prostredí, zabezpečte, aby boli ventilačné otvory čisté. Ak bude potrebné vyčistiť prach, najprv odpojte nástroj od sieťového zdroja (použite nekovové predmety) a zabráňte poškodeniu vnútorných častí.
- Pri spúšťaní zariadenia môže dôjsť k slabému výkonu elektrickej siete, krátkemu výpadku napätia. Môže to ovplyvniť iné zariadenia (napr. blikanie lampy). Ak je sieťová impedancia $Z_{max} < 0,348 \text{ Ohm}$, takéto výkyvy sa neočakávajú. (V prípade potreby môžete kontaktovať miestne úrady, ktoré vám poskytnú ďalšie informácie).

7 PREVÁDZKA

7.1 Inštalácia pomocnej rukoväte (Obr. 1)



Pri inštalácii alebo vyberaní pomocnej rukoväte nesmie byť zástrčka zapojená v el. zásuvke.

Pomocnú rukoväť (7) môžete pripojiť k uhlovej brúske v troch rôznych polohách: vľavo, hore a vpravo.

7.2 Montáž ochranného krytu (Obr. 2 & 3)



Chránič namontujte pred používaním stroja.

- Chránič (7) umiestnite na kryt. Zárez na chrániči musí prechádzať cez hranu krytu.
- Chránič (7) upevnite zaskrutkovaním skrutky.
- Zatvorená strana chrániča musí vždy smerovať k používateľovi.

7.3 Výmena brúsneho kotúča (Obr. 4 & 5)



Pozor - kotúč, ktorý sa práve používal, môže byť veľmi horúci!

Outer flange = Vonkajšia príruha

Backing flange = Oporná príruha

Output spindle = Hnacie vreteno

Two-hole spanner = Kľúč s dvomi otvormi

- Zástrčku vyberte z el. zásuvky.
- Stlačte a podržte zaistovacie tlačidlo vretena (2) a zaistíte vreteno.
- Hriadeľ otáčajte, kým sa nezaistí.
- Odstráňte vonkajšiu prírubu (a) a opornú prírubu (b) pomocou dodaného kľúča s dvomi otvormi.
- Želany kotúč (9) nainštalujte na vreteno a vonkajšiu prírubu a opornú prírubu založte späť. Uvoľnite zámok vretena.



Dôležité upozornenie! Poistku vretena stlačte iba ak je motor a brúsne vreteno v pokoji!

Poistku vretena musíte pri výmene kotúča držať stlačenú!

Pre brúsne kotúče s hrúbkou do pribl. 3 mm, naskrutkujte maticu s nákrúžkom plochou stranou smerom k brúsne kotúču.

7.4 Zapnutie / vypnutie (Obr. 6)



Pred prácou s uhlovou brúskou skontrolujte, či sa napätie zobrazené na modelovom štítku stroja zhoduje s používaným sieťovým napätím.

Pred stlačením hlavného vypínača skontrolujte, či je brúsny kotúč správne nainštalovaný a hladko beží a či je vonkajšia príruha dobre utiahnutá.

7.4.1 Zapnutie

1. Do správne nainštalovanej sieťovej zásuvky zapojte zástrčku.
2. Hlavný vypínač s bezpečnostným tlačidlom (5) zatlačte dopredu. (Pozri šípku (1) na obr. 6) a súčasne ho stlačte dnu a podržte stlačené (pozri šípku (2)).

7.4.2 Vypnutie

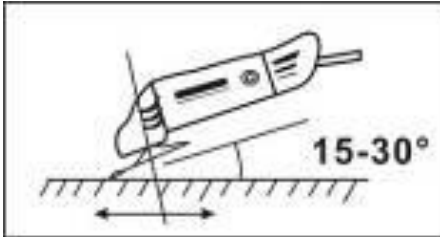
- Keď spínač uvoľníte, nástroj sa vypne.
- Brúsku nepúšťajte, kým sa nezastaví.



Kotúč sa bude otáčať aj po vypnutí nástroja.

8 REŽIMY PREVÁDZKY

8.1 Brúsenie

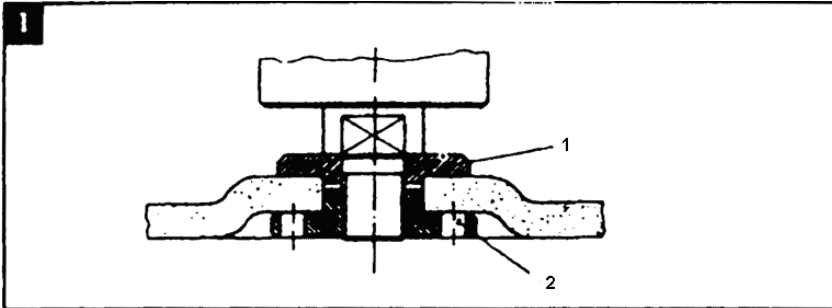


Rukoväť (4) a pomocnú rukoväť (7) držte pevne a zapnite stroj. Ventilačné otvory neblokujte rukou, pretože sa brúska môže prehriať. Počkejte, kým kotúč nedosiahne plnú rýchlosť. Brúska priložte k položke. Maximálny efekt dosiahnete, keď budete brúska držať pod uhlom 15-30° vzhľadom k predmetu. Brúska vedte jemne pozdĺž predmetu. Brúske nechajte čas vykonať svoju prácu. Len zriedka treba pritlačiť

kotúč silno o povrch, aby bol obrobený. Počas používania sa v oblasti motora môže vyskytnúť iskrenie. Je to normálny stav a neznamená to, že je brúska chybná. Po použití brúska vypnite.

9 USPORIADANIE PRÍRUBY PRI POUŽÍVANÍ BRÚSNÝCH KOTÚČOV

9.1 Usporiadanie príruby pri používaní brúsneho kotúča so stredovou priehlbínou a rovného brúsneho kotúča



1. upínacia príruha
2. matica s nákrúžkom

10 ČISTENIE A ÚDRŽBA



Varovanie! Pred vykonávaním akýchkoľvek prác na zariadení, odpojte elektrickú zástčku.

10.1 Čistenie

- Ventilačné otvory stroja udržiavajte čisté, aby ste zabránili prehriatiu motora.
- Plášť stroja čistite pravidelne mäkkou handričkou, najlepšie po každom použití.
- Ventilačné otvory udržiavajte v čistom stave bez prachu a nečistôt.
- Ak nečistoty neschádzajú, použite mäkkú handričku namočenú vo vode so saponátom.



Nepoužívajte rozpúšťadlá, napr. benzín, alkohol, čpavok atď. Tieto rozpúšťadlá môžu poškodiť plastové diely.

10.2 Mazanie

Náradie si nevyžaduje žiadne dodatočné mazanie.

11 TECHNICKÉ ÚDAJE

Napätie / Frekvencia	220-240 V / 50 Hz
Príkion	2300 W
Rýchlosť pri nezaťažení	6500 min-1
Priemer kotúča	Ø 230 mm
Rozmer vretena	M 14

12 HLUK

Hodnoty emisií hluku namerané podľa príslušnej normy. (K=3)

Hladina akustického tlaku LpA	100 dB(A)
Hladina akustického výkonu LwA	111 dB(A)



POZOR! Ak akustický tlak prekročí úroveň 85 dB(A), používajte chrániče sluchu.

aw (Vibrácie)	9,3 m/s ²	K = 1,5 m/s ²
---------------	----------------------	--------------------------

13 SERVISNÁ SLUŽBA

- Poškodené vypínače musí vymeniť náš odbor popredajných služieb.
- Ak je pripojovací kábel (alebo sieťová vidlica) poškodený, musí byť vymenený za rovnaký pripojovací kábel, ktorý dodáva náš odbor popredajných služieb. Pripojovací kábel musí vymeniť iba naša servisná služba (pozri na poslednej strane) alebo kvalifikovaná osoba (kvalifikovaný elektrikár).

14 SKLADOVANIE

- Priebežne čistíme celé zariadenie a jeho príslušenstvo.
- Skladujte ho mimo dosahu detí, v stabilnej a bezpečnej polohe, na suchom a chladnom mieste, vyhňte sa privysokým a prínizkým teplotám.
- Nevystavujte priamemu slnečnému žiareniu. Ak je možné, uschovajte na tmavom mieste.
- Neudržiavajte v plastických taškách aby ste predišli nahromadenej vlhkosti.

15 ZÁRUKA

- Záručná lehota poskytovaná na tento výrobok je 36 mesiacov a začína plynúť dňom zakúpenia prvým používateľom.
- Táto záruka zahŕňa všetky chyby materiálu a výrobné chyby, okrem: batérií, nabíjačiek, chybných súčastí, ktoré podliehajú bežnému opotrebovaniu ako napr. ložiská, kefy, káble a zástrčky alebo príslušenstvo ako vrtáky, vrtné korunky, pílové listy atď.; nezahŕňa poškodenia alebo chyby spôsobené zlým zaobchádzaním, nehodami alebo pozmeňovaním, ani náklady na prepravu.
- Poškodenie a/alebo chyby, ktoré sú dôsledkom nesprávneho používania, tiež nespádajú pod ustanovenia záruky.
- Nenesieme ani žiadnu zodpovednosť za zranenie osôb, ktoré je dôsledkom nesprávneho používania zariadenia.
- Opravy smie vykonávať iba autorizované servisné stredisko pre nástroje Powerplus.
- Viac informácií získate na tel. čísle 00 32 3 292 92 90.
- Prípadné náklady na prepravu vždy nesie zákazník, ak nebolo písomnou formou dohodnuté inak.
- Záruku si zároveň nemožno uplatňovať, ak bolo zariadenie poškodené v dôsledku nedbanlivej údržby alebo preťaženia.
- Zo záruky sú definitívne vylúčené prípady, kedy poškodenie vzniklo dôsledkom vniknutia kvapaliny, nadmerného preniknutia prachu, úmyselného poškodenia (úmyselne alebo závažnou nedbanlivosťou), nevhodného použitia (použitie zariadenia na účely, na ktoré nie je vhodné), nekompetentného použitia (napr. nerešpektovaním pokynov v návode), neodbornej montáže, zásahu bleskom, chybného sieťového napätia. Neboli uvedené všetky možnosti.
- Prijatie reklamácie v rámci záruky nemá vplyv na predĺženie záručnej lehoty, ani na začatie novej záručnej lehoty v prípade výmeny zariadenia.
- Staré zariadenia alebo súčasti, ktoré sú vymieňané v rámci záruky, sa preto stávajú majetkom spol. Varo NV.
- Vyhradzuje si právo zamietnuť akúkoľvek reklamáciu, ak nie je možné overiť dátum zakúpenia alebo ak je jasné, že výrobok nebol riadne udržiavaný. (čisté vetracie otvory, pravidelná údržba uhlíkových kefiel,...)
- Potvrdenku o nákupe si musíte uschovať ako doklad o dátume zakúpenia.
- Náradie musíte vrátiť v nerozobranom stave svojmu predajcovi v prijateľne čistom stave, v originálnom plastovom kufríku liatom pod tlakom, ak v ňom bolo vaše náradie dodané, spolu s priloženým dokladom o kúpe.

16 ŽIVOTNÉ PROSTREDIE



Ak musíte po dlhodobom používaní zariadenie vymeniť, nelikvidujte ho spolu s domovým odpadom, ale ekologicky správnym spôsobom.

Odpad, ktorý vzniká pri likvidácii elektrických strojov, sa nesmie likvidovať s bežným domovým odpadom. Ak existuje zariadenie na recykláciu, odovzdajte ho na recykláciu. Informácie o recyklácii vám poskytnú miestne úrady alebo predajca.

17 VYHLÁSENIE O ZHODE

VARO N.V. - Joseph Van Instraat 9 - BE2500 Lier - BELGICKO vyhlasuje, že

Výrobok:	Uhlová brúska
Obchodná známka:	POWERplus
Model:	POWP1030

je v súlade so základnými požiadavkami a inými relevantnými ustanoveniami príslušných európskych smerníc, na základe uplatnenia európskych harmonizovaných noriem. V prípade akýchkoľvek neoprávnených úprav tohto zariadenia stráca toto vyhlásenie svoju platnosť.

Európske smernice (vrátane ich prípadných novelizácií do dátumu podpisu);
2011/65/EU
2006/42/EC
2014/30/EU

Európske harmonizované normy (vrátane ich prípadných novelizácií do dátumu podpisu);
EN60745-1 : 2009
EN60745-2-3 : 2011
EN55014-1 : 2006
EN55014-2 : 2015
EN61000-3-2 : 2014
EN61000-3-3 : 2013
EN61000-3-11 : 2000

Uchovávateľ technickej dokumentácie: Philippe Vankerkhove, VARO – Vic. Van Rompuy N.V.

Dolupodpísaný koná v mene výkonného riaditeľa spoločnosti,

Hugo Cuypers
Regulačné záležitosti – Compliance Manager
06/12/2017, Belgium