

POWDPG80400



FIG.A



FIG.1



FIG.2



FIG.3

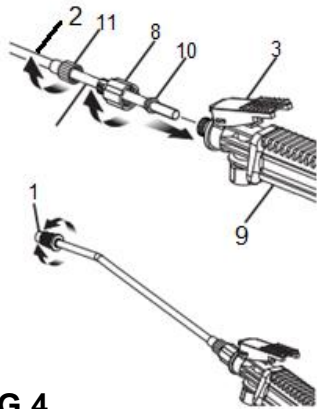


FIG.4

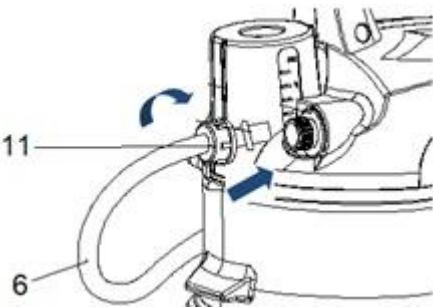


FIG.5

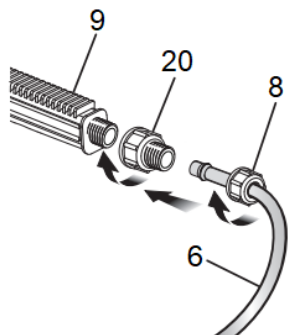


FIG.6

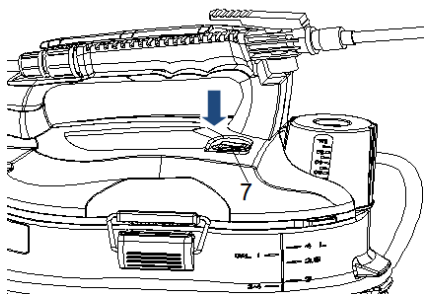


FIG.7

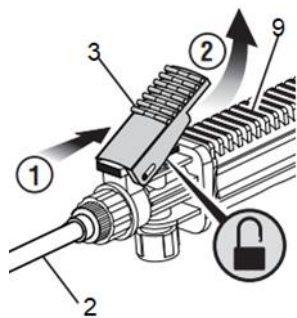
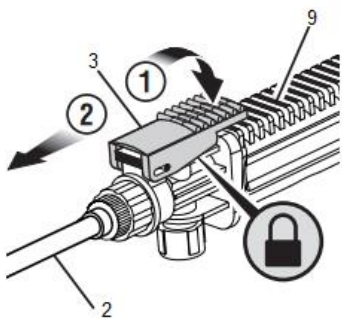


FIG.8

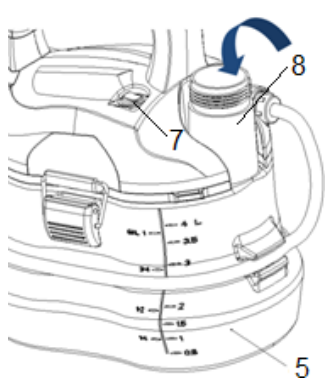


FIG.9

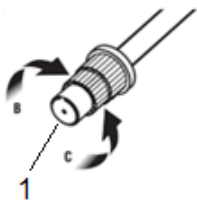


FIG. 10

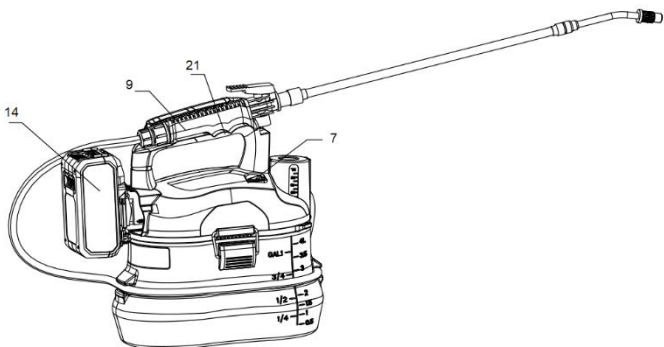


FIG. 11

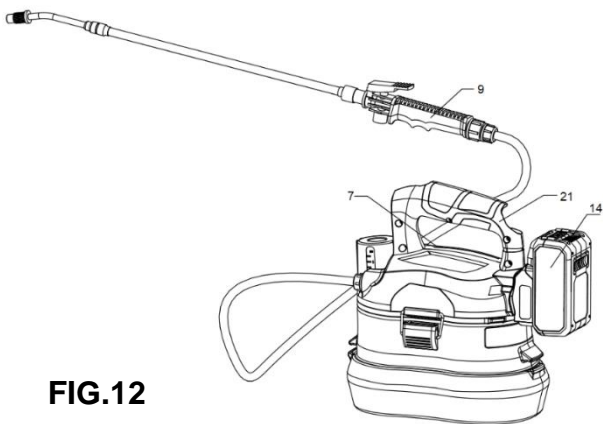


FIG. 12

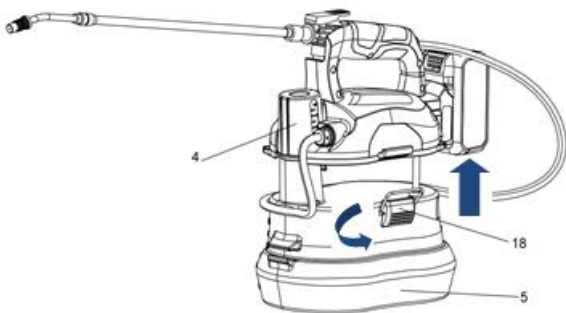


FIG. 13

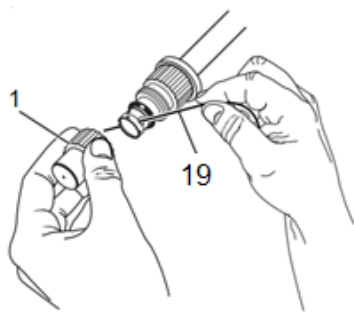


FIG. 14

| | | |
|------|---|----|
| 1 | ZAMÝŠĽANÉ POUŽITIE | 3 |
| 2 | POPIS (OBR. A) | 3 |
| 3 | OBSAH BALENIA | 3 |
| 4 | SYMBOLY | 4 |
| 5 | VŠEOBECNÉ BEZPEČNOSTNÉ VAROVANIA PRE ELEKTRICKÉ NÁRADIE | 4 |
| 5.1 | <i>Pracovná plocha</i> | 4 |
| 5.2 | <i>Elektrická bezpečnosť</i> | 4 |
| 5.3 | <i>Osobná bezpečnosť</i> | 5 |
| 5.4 | <i>Používanie elektrického náradia a starostlivosť oň</i> | 5 |
| 5.5 | <i>Servis</i> | 6 |
| 6 | ĎALŠIE BEZPEČNOSTNÉ UPOZORNENIA TÝKAJÚCE SA POSTREKOVAČA | 6 |
| 7 | REZIDUÁLNE RIZIKÁ | 8 |
| 8 | DOPLNKOVÉ BEZPEČNOSTNÉ POKYNY PRE BATÉRIE A NABÍJAČKY | 8 |
| 8.1 | <i>Batérie</i> | 8 |
| 8.2 | <i>Nabíjačky</i> | 9 |
| 9 | NABÍJANIE, VKLADANIE A VYBERANIE AKUMULÁTORA | 9 |
| 9.1 | <i>Indikácie nabíjania (obr. 1)</i> | 9 |
| 9.2 | <i>Vyberanie/vkladanie akumulátora (obr. 2)</i> | 9 |
| 9.3 | <i>Indikátor nabitia akumulátora (obr. 3)</i> | 9 |
| 10 | PRED POUŽITÍM | 10 |
| 10.1 | <i>Miešanie striekaného roztoku</i> | 10 |
| 10.2 | <i>Plnenie nádrže</i> | 10 |
| 10.3 | <i>Použitie</i> | 10 |
| 10.4 | <i>Preprava a skladovanie</i> | 10 |
| 11 | MONTÁŽ | 11 |
| 11.1 | <i>Pripojenie krátkej striekacej tyče k rukoväti (obr. 4)</i> | 11 |
| 11.2 | <i>Pripevnenie hadice (obr. 5 – 6)</i> | 11 |
| 12 | PREVÁDZKA | 11 |

| | | |
|--------|--|-----------|
| 12.1 | Zapnutie/vypnutie postrekovača (obr. 7)..... | 11 |
| 12.2 | Funkcia uzamknutia (obr. 8)..... | 11 |
| 12.3 | Plnenie nádrže (obr. 9) | 11 |
| 12.4 | Úprava nastavenia striekacej dýzy (obr. 10)..... | 12 |
| 12.5 | Striekacie chemikálie používané v domácnosti a záhrade (obr. 11 – 12)..... | 12 |
| 13 | ČISTENIE A ÚDRŽBA | 12 |
| 13.1 | Čistenie | 12 |
| 13.1.1 | <u>Vypustenie nádrže (obr. 13).....</u> | <u>12</u> |
| 13.1.2 | <u>Čistenie nádrže.....</u> | <u>13</u> |
| 13.1.3 | <u>Čistenie dýzy (obr. 14).....</u> | <u>13</u> |
| 13.2 | Údržba | 13 |
| 14 | TECHNICKÉ ÚDAJE..... | 13 |
| 15 | HLUK..... | 13 |
| 16 | ZÁRUKA..... | 14 |
| 17 | ŽIVOTNÉ PROSTREDIE..... | 14 |
| 18 | VYHLÁSENIE O ZHODE | 15 |

ZÁHRADNÝ POSTREKOVÁČ 20 V – AKUMULÁTOROVÝ (BEZ AKUMULÁTORA) POWDPG80400

1 ZAMÝŠĽANÉ POUŽITIE

Bezdrôtový postrekovač je určený na použitie v exteriéri na dobre vetranom mieste. Tento produkt je navrhnutý na rozstrekovanie bežne dostupných spotrebných chemikálií používaných v domácnosti a záhrade, ako sú napríklad insekticídy, fungicídy, herbicídy a hnojivá. Produkt je možné použiť aj na polievanie rastlín. Nevhodné na profesionálne použitie.



VAROVANIE! Z dôvodu vlastnej bezpečnosti si pred použitím tohto zariadenia prečítajte tento návod a všeobecné bezpečnostné pokyny. Ak vaše elektrické zariadenie budete dávať iným používateľom, odovzdajte ho prosím spolu s týmito pokynmi.

2 POPIS (OBR. A)

- | | |
|--------------------------------|---|
| 1. Nastaviteľná dýza | 12. Koniec hadice |
| 2. Krátka striekacia tyč | 13. Plniaca časť nádrže |
| 3. Spúšť s funkciou uzamknutia | 14. Akumulátorová batéria (nie je súčasťou balenia) |
| 4. Odmerné viečko | 15. Uvoľňovacie tlačidlo akumulátora |
| 5. Nádrž | 16. Indikátor kapacity batérie |
| 6. Hadica | 17. Nabíjačka |
| 7. Vypínač | 18. Západka |
| 8. Viečko | 19. Drôt |
| 9. Rukoväť | 20. Konektor |
| 10. O-krúžok | 21. Úložný priestor na rukoväť |
| 11. Matica | |

3 OBSAH BALENIA

- Odstráňte všetok baliaci materiál.
- Odstráňte zvyšný baliaci materiál a baliace vložky (ak sú súčasťou balenia).
- Skontrolujte, či je obsah balenia úplný.
- Skontrolujte či prístroj, elektrická šnúra, zástrčka a príslušenstvo nebolo počas prepravy poškodené.
- Baliaci materiál si, pokiaľ je to možné, odložte počas celej záručnej doby. Potom ho zlikvidujte v miestnej zberni odpadov.



VAROVANIE: Baliaci materiál nie je na hranie! Deti sa nesmú hrať s plastovými vreckami! Nebezpečenstvo udusenía!

- 1x stroj
- 1x návod
- 1x striekacia tyč
- 1x popruh



Ak zistíte, že chýbajú nejaké súčasti, alebo sú poškodené, kontaktujte prosím predajcu.

4 SYMBOLY

V tomto návode a/alebo na stroji sa používajú nasledujúce symboly:

| | | | |
|---|---|---|--|
|  | Označuje riziko zranenia, alebo poškodenie nástroja. |  | V súlade so základnými požiadavkami európskych smerníc. |
|  | Pozorne si prečítajte pokyny. |  | Stroj II. triedy – dvojitá izolácia – Nepotrebuje uzemnenú zástrčku (iba pre nabíjačku). |
|  | Okolité teplota max. 40 °C (iba pre batériu). |  | Nabíjačku ani akumulátorovú batériu nevystavujte vode. |
|  | Batériu a nabíjačku používajte iba zatvorených miestnostiach. |  | Akumulátorovú batériu ani nabíjačku nespálujte. |
|  | Noste ochranné rukavice. |  | V prašných podmienkach noste ochrannú masku. |
|  | Naplnený postrekovač na drevo nevystavujte priamemu slnečnému žiareniu. |  | Nelejte do postrekovača žieravé produkty. |
|  | Noste vždy ochranné okuliare. | | |

5 VŠEOBECNÉ BEZPEČNOSTNÉ VAROVANIA PRE ELEKTRICKÉ NÁRADIE

Starostlivo si prečítajte všetky bezpečnostné varovania a všetky pokyny. Nedodržanie všetkých varovaní a pokynov môže spôsobiť úder elektrickým prúdom, požiar a/alebo závažný úraz. Odložte si všetky varovania a pokyny na prípad, ak ich budete v budúcnosti potrebovať. Termín "elektrické náradie" v týchto varovaniach označuje vaše elektrické náradie s napájaním zo siete (s káblom) alebo elektrické náradie napájané akumulátorom (bez kábla).

5.1 Pracovná plocha

- Pracovnú plochu udržiavajte v čistote a dobre osvetlenú. Neporiadok a prítomie na pracovisku zvyšuje riziko úrazov.
- Elektrické náradie nepoužívajte vo výbušných prostrediach, obsahujúcich napríklad horľavé tekutiny, plyny alebo prach. Elektrické náradie spôsobuje iskrenie, ktoré môže zapáliť prach alebo výpary.
- Pri používaní elektrického náradia sa nesmú v blízkosti nachádzať deti a okoloidúci. Mohli by odpútať vašu pozornosť a náradie by ste nemali pod kontrolou.

5.2 Elektrická bezpečnosť

- Vždy skontrolujte, či napätie napájacieho zdroja súhlasí s napätím na výkonnostnom štítku.
- Vidlice elektrického náradia musia zodpovedať sieťovej zásuvke. Vidlicu nikdy neupravujte žiadnym spôsobom. Nepoužívajte s uzemneným elektrickým náradím (pripojeným k

uzemneniu) žiadne adaptéry vidlice. Používanie nepozmeňovaných vidlic zodpovedajúcich sieťovým zásuvkám znižuje riziko úrazu elektrickým prúdom.

- Nedotýkajte sa uzemnených povrchov a povrchov, spojených s uzemnením, ako sú potrubia, radiátory, sporáky alebo chladničky. Ak ste uzemnený alebo spojený s uzemnením, hrozí vám zvýšené riziko úrazu elektrickým prúdom.
- Elektrické náradie nesmie byť vystavené dažďu ani vlhkým podmienkam. Prienik vody do elektrického náradia zvyšuje riziko úrazu elektrickým prúdom.
- Kábel sa nesmie nadmerne zaťažovať. Kábel nikdy nepoužívajte na prenášanie, ťahanie alebo vyťahovanie vidlice elektrického náradia. Kábel nesmie byť vystavený pôsobeniu tepla, oleja, ostrých hrán alebo pohyblivých dielov. Poškodené alebo zapletené káble zvyšujú riziko úrazu elektrickým prúdom.
- Pri používaní elektrického náradia vo vonkajšom prostredí používajte predlžovací kábel vhodný na vonkajšie použitie. Používanie šnúry vhodnej na vonkajšie použitie znižuje riziko úrazu elektrickým prúdom.

5.3 Osobná bezpečnosť

- Pri používaní elektrického náradia buďte vždy ostražitý, sledujte čo robíte a riadte sa zdravým úsudkom. Elektrické náradie nepoužívajte, ak ste unavený, alebo ak ste pod vplyvom liekov, alkoholu alebo drog. Okamih nepozornosti pri používaní elektrického náradia môže spôsobiť závažný osobný úraz.
- Používajte bezpečnostné pomôcky. Vždy noste chránič očí. Používaním bezpečnostných pomôcok, ako je protiprachová maska, neklzáva bezpečnostná obuv, tvrdá prilba alebo chrániče uší za každých podmienok sa znižuje riziko osobných úrazov.
- Zabráňte náhodnému uvedeniu do činnosti. Pred pripojením do siete sa uistite, že vypínač je vo vypnutej polohe. Prenášanie elektrického náradia s prstom na vypínači alebo pripojovanie elektrického náradia so zapnutým vypínačom zvyšuje riziko úrazov.
- Pred zapnutím elektrického náradia odstráňte akékoľvek nastavovacie kľúče a iné nástroje. Kľúč a nástroje, ktoré zostanú pripravené k rotujúcemu dielu elektrického náradia môžu spôsobiť úraz.
- Nenakláňajte sa príliš. Vždy musíte mať spoľahlivú oporu a rovnováhu. Zlepšuje sa tým ovládateľnosť elektrického náradia v neočakávaných situáciách.
- Buďte vhodne oblečený. Nenoste voľné odevy ani šperky. Nepribližujte sa vlasmi, odevmi ani rukavicami k pohyblivým dielom. Voľné odevy, šperky alebo dlhé vlasy môžu zachytiť pohyblivé diely.
- Ak sa používajú aj pomôcky na pripojenie odsávačov a zberačov prachu, uistite sa, že sú riadne pripojené a správne sa používajú. Používaním týchto pomôcok možno znížiť nebezpečenstvo spôsobované prachom.

5.4 Používanie elektrického náradia a starostlivosť oň

- Pri použití elektrického náradia nevynakladajte nadmernú silu. Používajte správne elektrické náradie pre vaše použitie. Správne elektrické náradie zvládne prácu lepšie a bezpečnejšie, s rýchlosťou, na ktorú bolo navrhnuté.
- Nepoužívajte elektrické náradie ak sa vypínačom nezapína alebo nevypína. Elektrické náradie, ktoré sa nedá ovládať vypínačom, je nebezpečné a musí sa opraviť.
- Pred akýmkoľvek nastavením, výmenou doplnkov alebo odložením elektrického náradia odpojte vidlicu od napájacieho napätia. Takéto preventívne bezpečnostné opatrenia znižujú riziko náhodného uvedenia elektrického náradia do činnosti.
- Nepoužívané elektrické náradie uchovávajte mimo dosahu detí a nedovoľte, aby osoby neoboznámené s elektrickým náradím alebo s týmito pokynmi, používali toto elektrické náradie. Elektrické náradie je nebezpečné v rukách nepoučených používateľov.
- Elektrické náradie riadne udržiavajte. Skontrolujte, či pohyblivé diely nie sú vyosené alebo či sa nezadierajú, či nie sú poškodené diely a či nemajú žiadne iné nedostatky, ktoré môžu ovplyvniť funkčnosť elektrického náradia. V prípade poškodenia sa elektrické

náradie musí pred opätovným použitím opraviť. Veľa úrazov spôsobujú nedostatočne udržiavané elektrické náradie.

- Náradie sa musí udržiavať v naostrenom a čistom stave. Riadne udržiavané rezné nástroje s ostrými reznými hranami majú menšiu náchylnosť k zadieraniu a ľahšie sa ovládajú.
- Elektrické náradie, doplnky a nástrojové koncovky a pod. používajte v súlade s týmito pokynmi a spôsobom, zamýšľaným pre daný druh elektrického náradia, berúc na zreteľ pracovné podmienky a na prácu, ktorá sa má vykonávať. Používanie elektrického náradia na iné operácie ako tie, pre ktoré je určené, môže spôsobiť nebezpečnú situáciu.

5.5 Servis

- Servis elektrického náradia zverte kvalifikovanému opravárovi. Môžu sa používať iba rovnaké náhradné diely. Zaručíte tak, že bude zachovaná bezpečnosť elektrického náradia.

6 ĎALŠIE BEZPEČNOSTNÉ UPOZORNENIA TÝKAJÚCE SA POSTREKOVAČA

- Nikdy nepostrekujte iné osoby. Nikdy nemierte dýzou na iné osoby či zvieratá. Nikdy nedovoľte, aby sa striekaný materiál dostal do priameho kontaktu s pokožkou.
- Táto striekacia pištoľ nesmie byť použitá na striekanie horľavých farieb a rozpúšťadiel s bodom vznietenia nižším ako 21 °C.
- Pri striekaní sa vždy uistite, že je v pracovnej oblasti dostatočná ventilácia.
- Počas používania vždy ponechajte striekaciu košovú dýzu na mieste.
- Nepoužívajte striekacie pištole na mieste, kde hrozí nebezpečenstvo požiaru alebo explózie.
- Dbajte na akékoľvek nebezpečenstvo spojené so striekaným materiálom a venujte pozornosť značkám na nádobe alebo informáciám poskytnutým výrobcom.
- Nestriekajte žiadny materiál, ktorého nebezpečenstvá nepoznáte.
- Vždy používajte vhodnú ochranu očí, aby ste ich ochránili pred vniknutím nebezpečných výparov alebo pár.
- Nikdy nepoužívajte striekaciu pištoľ bez nasadenej masky chrániacej tvár.
- Ak zvukový tlak prekračuje 85 dB (A), používajte ochranu sluchu.
- Udržiavajte svoju striekaciu pištoľ, nádobu na farbu aj dýzu čisté. Nečistite pomocou horľavých tekutín s bodom vznietenia nižším ako 21 °C. Pravidelne kontrolujte napájací kábel pripojenia k elektrickej sieti – ak je poškodený, nechajte ho vymeniť kvalifikovanou osobou.
- Nikdy nestriekajte v okolí otvoreného plameňa ani pilotného plameňa spotrebiča.
- Pri striekaní nikdy nefajčte.
- Pred použitím farby alebo iných materiálov si vždy prečítajte odporúčania alebo pokyny výrobcu farby týkajúce sa riedenia.
- Pri plnení nádoby na farbu alebo čistení striekacej pištole vždy zariadenie odpojte od elektrickej siete.
- Vyhňte sa používaniu zariadenia s úplne zatvoreným regulátorom prietoku po akúkoľvek dobu.
- Nikdy nedovoľte používanie produktu deťmi či osobami so zníženými fyzickými, zmyslovými alebo duševnými schopnosťami alebo nedostatkom skúseností a vedomostí, ani osobami, ktoré sa nezoznámili s týmito pokynmi.
- Dbajte na akékoľvek nebezpečenstvá spojené so striekanými materiálmi. Pred použitím akýchkoľvek pesticídov alebo iných striekaných materiálov s produktom si pozorne prečítajte štítok na pôvodnej nádobe a postupujte podľa pokynov.
- Počas striekania zabráňte vstupu akýchkoľvek cudzích osôb, detí či zvierat do pracovnej oblasti.

- Pred použitím produktu sa uistite, že je krátka striekacia tyč bezpečne pripevnená k rukoväti striekacej tyče. Ak to je potrebné, použite na pripojenie krátkej striekacej tyče k rukoväti striekacej tyče kliešte.
- Nezabudnite po naliatí tekutiny do striekacej nádrže znova správne namontovať a dotiahnuť kryt striekacej nádrže.
- Používajte iba bežne dostupné spotrebné chemikálie na ošetrovanie trávnik a záhrady na báze vody.
- Nepoužívajte komerčné chemikálie ani chemikálie určené na komerčné alebo priemyselné účely.
- S produktom nepoužívajte žieravé (alkalické) samozahrievacie ani kyselinové (acidické) tekutiny. Tieto tekutiny môžu spôsobiť koróziu kovových dielov alebo oslabiť štruktúru nádrže a hadice.
- Neponechávajte po použití produktu v striekacej nádrži zvyšky ani striekací materiál. Po každom použití vyčistite.
- Nenalievajte do striekacej nádrže horúce ani vriace tekutiny. Mohli by poškodiť hadicu alebo striekáciu nádrž alebo oslabiť ich štruktúru.
- Nádrž nadmerne nenapĺňajte.
- Vždy skontrolujte, či nedochádza k únikom. Ak zaznamenáte úniky, pred použitím produktu ich odstráňte.
- Pred každým použitím vždy skontrolujte vnútorné aj vonkajšie diely produktu.
- Striekané materiály musia mať hustotu podobnú vode. Hustejšie tekutiny nebudú správne striekané.
- Striekané materiály môžu byť vopred namiešané a naliate do striekacej nádrže napríklad pomocou lievika.
- **POZNÁMKA:** Pri používaní inej odmerky než odmerného viečka, prípadne ak plníte nádrž lievikom, po použití príslušné položky dôkladne vyčistite a opláchnite. Pri predmiešavaní striekaných materiálov opláchnite nádobu, ktorú ste použili na miešanie.
- Nestriekajte na miestach, kde sa vyskytujú iskry, plamene alebo iné zdroje vznietenia.
- Nestriekajte smerom k iným osobám ani zvieratám. Vždy striekajte po vetre.
- Počas používania produktu nefajčte, nejedzte ani nepite.
- Nestriekajte priamo proti pokožke.
- Nedovoľte, aby sa striekané materiály dostali do kontaktu s pokožkou. Ak sa tak stane, okamžite umyte zasiahnuté miesto mydlom a dostatočným množstvom vody.
- Namierte dýzu priamo na rastliny alebo predmety, ktoré chcete nastriekať.
- Uistite sa, že sú striekané materiály smerované do oblastí, ktorú nepoškodia.
- Vyhnite sa striekaniu cez veterné dni. Striekané materiály môžu byť omylom odviate na rastliny alebo predmety, ktoré nechcete nastriekať.
- Zvlášť v teplejšom počasí odporúčame striekať skoro ráno alebo neskoro popoludní. Nadmerné teplo môže spôsobiť vyparenie striekaného materiálu skôr, než sa usadí.
- Zabráňte kontaktu striekaných materiálov s očami. Ak dôjde ku kontaktu striekaných materiálov s očami, okamžite oči vypláchnite čistou vodou. Ak podráždenie pretrváva, bezodkladne vyhľadajte lekársku pomoc.
- Produkt je možné používať s rukoväťou krátkej striekacej tyče uloženou v držiaku, alebo môže byť rukoväť odstránená z držiaku a držaná obsluhou.
- Riziko zásahu elektrickým prúdom. Nestriekajte materiál smerom k elektrickým zástrčkám.
- Po každom použití si dôkladne umyte ruky a akékoľvek miesta, kde došlo ku kontaktu striekaného materiálu s pokožkou.
- Udržievajte produkt. Pred každým použitím vždy dôkladne skontrolujte vnútorné aj vonkajšie diely produktu a preskúmajte jednotlivé diely. Skontrolujte, či nie sú hadice prasknuté alebo opotrebované. Overte, že nedošlo k únikom alebo zablokovaniu dýz a že nie sú žiadne diely poškodené ani nechýbajú. Ak je produkt poškodený, nechajte ho pred použitím opraviť. Nedostatočne udržiavané produkty sú častou príčinou úrazov.

- Pred vypustením tekutiny, čistením alebo skladovaním produktu odstráňte z produktu batériu, aby ste predišli náhodnému uvedeniu do činnosti.

7 REZIDUÁLNE RIZIKÁ

Aj keď sa elektrický nástroj používa tak, ako je predpísané, nie je možné zabrániť všetkým reziduálnym rizikovým faktorom. Pri konštrukcii a návrhu elektrického nástroja môžu vzniknúť nasledujúce riziká:

- Poškodenie pľúc, ak nie je použitá účinná protiprachová maska.
- Poškodenie sluchu, ak nie je použitá účinná ochrana sluchu.
- Poškodenie zdravia spôsobené vibračnými emisiami, ak je elektrický nástroj používaný po dlhšiu dobu alebo nie je správne udržiavaný alebo sa s ním nesprávne manipuluje.



UPOZORNENIE! Tento elektrický nástroj generuje počas používania elektromagnetické pole. Toto pole môže za istých okolností rušiť aktívne alebo pasívne zdravotnícke implantáty. Ak chcete znížiť riziko vážneho alebo smrteľného úrazu, odporúčame, aby sa osoby so zdravotníckymi implantátmi pred použitím nástroja poradili s lekárom a výrobcom zdravotníckeho implantátu.



UPOZORNENIE: Pri dlhšom používaní nástroja môže dôjsť k zraneniu alebo zhoršeniu zdravotných problémov. Ak používate akýkoľvek nástroj po dlhšiu dobu, dbajte na dodržiavanie pravidelných prestávok.

8 DOPLNKOVÉ BEZPEČNOSTNÉ POKYNY PRE BATÉRIE A NABIJAČKY

8.1 Batérie

- Nikdy neatvárajte zo žiadneho dôvodu.
- Neskladujte na miestach, kde môže teplota prekročiť 40 °C.
- Nabíjajte len pri okolitej teplote v rozsahu od 4 do 40 °C.
- Pri likvidácii batérií sa riadte pokynmi uvedenými v časti „Ochrana životného prostredia“.
- Neskratujte. Ak sa prostredníctvom náhodného kontaktu s kovovým predmetom vytvorí spojenie medzi kladným (+) a záporným (-) pólom, batéria sa zoskratuje a pretekajúci intenzívny prúd spôsobí vytvorenie tepla, čo môže spôsobiť prasknutie alebo požiar.
- Nezohrievajte. Ak batériu zahrejete na teplotu vyššiu ako 100 °C, môžu sa poškodiť tesnenia, izolácia a iné polymérové komponenty, čo spôsobí únik elektrolytickej kvapaliny alebo vnútorný skrat, s následným vysokým zahriatím vedúcim k prasknutiu alebo vznieteniu batérie. Batérie okrem toho nezhadzujte do ohňa. Mohlo by to spôsobiť výbuch alebo intenzívne horenie.
- V extrémnych podmienkach môže dôjsť k úniku kvapaliny z batérie. Ak si na batérii všimnete uniknutú kvapalinu, postupujte nasledovne:
 - Kvapalinu opatrne poutierajte handričkou. Zabráňte kontaktu s pokožkou.
 - V prípade kontaktu s kožou alebo očami sa riadte týmito pokynmi:
 - ✓ Okamžite opláchnite vodou. Zneutralizujte slabou kyselinou, napr. šťavou z citróna alebo octom.
 - ✓ V prípade kontaktu s očami, vyplachujte veľkým množstvom čistej vody minimálne 10 minút. Obráťte sa na lekára.



Nebezpečenstvo požiaru! Kontakty odpojenej batérie neskratujte. Batériu nespálujte.

8.2 Nabíjačky

- Nikdy nenabíjajte nedobíjateľné batérie.
- Poškodené káble okamžite vymeňte.
- Nevystavujte vode.
- Nabíjačku neotvárajte.
- Do nabíjačky nepichajte.
- Nabíjačka je určená len na použitie vo vnútri.

9 NABÍJANIE, VKLADANIE A VYBERANIE AKUMULÁTORA

9.1 Indikácie nabíjania (obr. 1)

Nabíjačku pripojte k elektrickej zásuvke:

- Svetí zelená kontrolka: pripravené na nabíjanie.
- Bliká červená kontrolka: nabíja sa.
- Svetí zelená kontrolka: nabíjanie je dokončené.
- Svetí zelená aj červená kontrolka: akumulátor alebo nabíjačka sú poškodené.



Poznámka: Ak akumulátor správne nepasuje, odpojte ho a uistite sa, že pre túto nabíjačku je to správny model, ako je uvedené v tabuľke s technickými parametrami. Nenabíjajte žiadny iný akumulátor alebo ten, ktorý sa nedá bezpečne vložiť do nabíjačky.

1. Nabíjačku a akumulátor počas pripojenia často sledujte.
2. Nabíjačku po skončení nabíjania odpojte a vyberte z nej akumulátor.
3. Pred použitím nechajte akumulátor úplne vychladnúť.
4. Nabíjačku aj akumulátor uložte vnútri a mimo dosahu detí.



POZNÁMKA: Ak sa akumulátor pri nepretržitom používaní v nástroji zahrieva, pred nabíjaním ho nechajte vychladnúť pri izbovej teplote. Týmto sa predlíži životnosť akumulátorov.

9.2 Vyberanie/vkladanie akumulátora (obr. 2)



VÝSTRAHA: Pred vykonávaním akýchkoľvek nastavovaní sa uistite, že je nástroj vypnutý alebo je z neho vybratý akumulátor.

- Nástroj držte v jednej ruke a druhou rukou držte akumulátor (14).
- Vkladanie: Akumulátor zatlačte a zasuňte do portu na akumulátor a pred začatím prevádzky skontrolujte, či uvoľňovacia západka na zadnej strane akumulátora zapadla na svoje miesto a či je akumulátor zaistený.
- Vyberanie: Zatlačte na uvoľňovaciu západku na akumulátore a súčasne ho vytiahnite von.

9.3 Indikátor nabitia akumulátora (obr. 3)

Na akumulátore sú indikátory jeho nabitia. Stav nabitia akumulátora môžete skontrolovať stlačením tlačidla (15). Pred použitím zariadenia stlačte spúšť a skontrolujte, či je akumulátor úplne nabitý, aby zariadenie mohlo správne fungovať.

Tieto 3 kontrolky LED ukazujú stav nabitia akumulátora:
svietia všetky 3 kontrolky LED: akumulátor je plne nabitý.
svietia 2 kontrolky LED: akumulátor je nabitý na 60 %.
svieti 1 kontrolka LED: akumulátor je takmer vybitý.

10 PRED POUŽITÍM

10.1 *Miešanie striekaného roztoku*

- Nikdy nestriekajte neriedené herbicidy.
- Pripravte správny roztok a naplňte nádrž v exteriéri na dostatočne odvetranom mieste.
- Pripravte dostatočné množstvo roztoku na požadovanú úlohu tak, aby vám nezostal nadbytočný roztok.
- Nemiešajte rôzne chemikálie, ak nie je príslušná zmes schválená výrobcom.

10.2 *Plnenie nádrže*

- Položte postrekovač na rovný povrch. Nenapĺňajte nádrž nad značku označujúcu maximálne naplnenie.
- Pri plnení z ústredného zdroja vody, neponárajte koniec hadice do roztoku. Náhly pokles tlaku v systéme môže viesť k spätnému nasatiu roztoku do zdroja vody.
- Pred naplnením nádrže striekacím roztokom najprv vyskúšajte funkciu nástroja s čistou vodou a skontrolujte všetky diely postrekovača z hľadiska únikov.
- Po naplnení namontujte plniacu zátku a pevne ju utesnite.
- Zaveste na produkt štítko s označením použitej chemikálie.

10.3 *Použitie*

- Pracujte iba v exteriéroch alebo na dobre odvetraných miestach, napríklad v otvorených skleníkoch.
- Nikdy ústami nefúkajte do dýz ani do iných dielov.
- Vyhnite sa kontaktu s herbicídmi – ak dôjde ku kontaminácii oblečenia herbicídmi, okamžite si zasiahnuté oblečenie prelečte.
- Nestriekajte vo veternom počasí.
- Príliš vysoký alebo príliš nízky tlak alebo nepriaznivé poveternostné podmienky môžu viesť k nesprávnej koncentrácii roztoku. Predávkovanie môže poškodiť rastliny aj životné prostredie. Nedostatočné dávkovanie môže viesť k neúspešnému ošetreniu rastlín.
- Ak chcete znížiť riziko poškodenia životného prostredia a rastlín, nepoužívajte postrekovač v nasledujúcich situáciách:
 - i. ak je tlak príliš vysoký alebo príliš nízky,
 - ii. vo veternom počasí,
 - iii. na priamom slnečnom svetle.
- Ak chcete znížiť riziko úrazov a poškodenia postrekovača, nikdy nepoužívajte postrekovač s nasledujúcimi materiálmi:
 - i. horľavé tekutiny,
 - ii. viskózne alebo lepkavé tekutiny,
 - iii. žieravé alebo korozívne chemikálie,
 - iv. tekutiny s teplotou vyššou než 50 °C.
- Vyhýbajte sa používaniu produktu v nízkych zimných teplotách, pretože roztok môže zamrznúť.

10.4 *Preprava a skladovanie*

- Odstráňte súpravu batérie.
- Uistite sa, že sú všetky diely čisté a suché.
- Vyčistite produkt od všetkých cudzích materiálov.
- Pred skladovaním a prepravou vypustite z nádrže všetok striekací materiál.
- Po každom použití skontrolujte všetky diely jednotky z hľadiska únikov. Ak detegujete akýkoľvek únik, vráťte produkt do autorizovaného servisného centra na opravu.
- Krátka striekacia tyč môže byť uložená v držiaku.
- Pri preprave zaistite produkt pred akýmkoľvek pohybom alebo pádom, aby ste predišli zraneniu osôb alebo poškodeniu produktu.

- Uschovajte produkt na chladnom, suchom a dobre odvetranom mieste mimo dosah detí. Dbajte, aby produkt neprišiel do kontaktu so žieravými látkami, ako sú záhradnícke chemikálie a posypové soli. Neskladujte v exteriéroch.

11 MONTÁŽ



VÝSTRAHA: Pred nastavovaním a čistením zariadenie vypnite a vyberte z neho akumulátor!

11.1 *Pripojenie krátkej striekacej tyče k rukoväti (obr. 4)*

- Vložte krátku striekaciu tyč (2) do rukoväti (9), ako je to znázornené.
- Posuňte O-kružok (10) nadol, kým sa nedotkne rukoväti (9).
- Naskrutkujte viečko (8) na rukoväť (9) a pevne ho dotiahnite.
- Otáčajte dýzou (1), kým nebude zarovnaná s rukoväťou (smerujúca nadol) a pripravená na použitie.
- Nasuňte maticu (11) na rukoväť (8) a pevne ju dotiahnite.
- Zaťahajte za krátku striekaciu tyč (2) a uistite sa, že je správne pripevnená.
- Umiestnite zostavenú rukoväť (9) do úložného priestoru na rukoväť.

11.2 *Pripevnenie hadice (obr. 5 – 6)*

- Ak chcete pripevniť k nádrži hadicu, nasuňte maticu (11) na hadicu (6) smerom od konca hadice.
- Vložte koniec hadice do otvoru nádrže, ako je to znázornené. Uistite sa, že je pripojenie pevné.
- Nasuňte maticu (11) na otvor a koniec hadice. Pevne dotiahnite, vyhnite sa však nadmernému dotiahnutiu.
- Hadica je vopred zostavená s rukoväťou. Ak dôjde k jej uvoľneniu, naskrutkujte viečko (8) na rukoväť a pevne ho dotiahnite.
- Nasuňte maticu (11) na hadicu (6) smerom od konca hadice.
- Vložte koniec hadice do otvoru na viečku (8). Uistite sa, že je pripojenie pevné.
- Nasuňte maticu (11) na hadicu (6) a viečko (8). Pevne dotiahnite, vyhnite sa však nadmernému dotiahnutiu.

12 PREVÁDZKA

12.1 *Zapnutie/vypnutie postrekovača (obr. 7)*

- Ak chcete postrekovač zapnúť, stlačte vypínač (7).
- Ak chcete spustiť prietok tekutiny striekacou tyčou, stlačte spúšť (3).
- Ak chcete zastaviť prietok tekutiny striekacou tyčou, uvoľnite spúšť (3).
- Ak chcete postrekovač vypnúť, znova stlačte vypínač (7).

12.2 *Funkcia uzamknutia (obr. 8)*

- Funkcia uzamknutia je užitočná, ak striekate po dlhšiu dobu alebo potrebujete pokryť väčšiu oblasť.
- Ak chcete spúšť uzamknúť, stlačte spúšť (3) a posuňte ju vpred.
- Ak chcete uvoľniť uzamknutie spúšte, stlačte spúšť (3) a posuňte ju vzad.
- **POZNÁMKA:** než vložíte do postrekovača súpravu batérie, uistite sa, že nie je spúšť uzamknutá.

12.3 *Plnenie nádrže (obr. 9)*

- Striekané materiály musia mať hustotu podobnú vode. Hustejšie tekutiny nebudú správne striekané.
- Nádrž nadmerne nenapĺňajte.
- Odstráňte súpravu batérie (14).

- Odskrutkujte odmerné viečko (8) a odstráňte ho z nádrže (5). Naplňte nádrž požadovaným množstvom vody (max. 4 l).
- Odmerajte odporúčané množstvo tekutiny. Pomocou odmerného viečka je možné odmerať max. 120 ml.
- Opatrne nalejte tekutinu do nádrže.
- Vypláchnite odmerné viečko čistou vodou a naskrutkujte viečko späť na postrekovač. Uistite sa, že je pevne dotiahnuté.
- Znova nainštalujte súpravu batérie.
- Striekané roztoky môžu byť vopred namiešané a naliate do postrekovača pomocou lievika, ak je to potrebné.
- **POZNÁMKA:** Pri používaní inej odmerky než odmerného viečka, prípadne ak plníte nádrž lievikom, po použití príslušné položky dôkladne vyčistite a opláchnite. Pri predmiešavaní striekaných roztokov opláchnite nádobu, ktorú ste použili na miešanie.



POZNÁMKA: Je dôležité jednotku po každom použití dôkladne vyčistiť. Ak ponecháte tekutinu po dlhšiu dobu v nečinnom nástroji, môže dôjsť k zaseknutiu pohyblivých dielov a konektorov.

12.4 Úprava nastavenia striekacej dýzy (obr. 10)

- Striekaci dýzu (1) je možné nastaviť medzi prúdom a širokým rozstrekaním.
- Odstráňte z nástroja súpravu batérie (14).
- Uvoľnením dýzy nastavte prúd.
- Dotiahnutím dýzy nastavte široké rozstrekanie.

12.5 Striekanie chemikálií používaných v domácnosti a záhrade (obr. 11 – 12)

- Nainštalujte do nástroja súpravu batérie (14).
- Stlačením vypínača (7) naštartujte motor.
- Postrekovač je možné používať s rukoväťou (9) uloženou v úložnom priestore na rukoväť tak, ako je znázornené na obr. 11. Rukoväť môžete tiež vybrať a držať, ako je to znázornené na obr. 12.
- Namierte dýzu postrekovača priamo na rastliny alebo predmety, ktoré chcete nastriekať.
- **POZNÁMKA:** Uistite sa, že stojíte v dostatočnej vzdialenosti od predmetu, ktorý chcete nastriekať, aby ste sa nepostriekali materiálom.
- Stlačením spúšte (3) začnite striekať. Uvoľnením spúšte (3) zastavte striekanie.
- Po každom použití vyprázdňte, vyčistite a vypustite nádrž tak, ako je to uvedené v časti „Údržba“.
- Pred skladovaním nástroja alebo pred použitím inej chemikálie dôkladne chemický postrekovač vyčistite. Prečítajte si časť „Čistenie jednotky“ ďalej v tejto príručke.
- Keď prestanete používať postrekovač, dôkladne si umyte ruky a akékoľvek miesta, kde došlo ku kontaktu striekaného materiálu s pokožkou.

13 ČISTENIE A ÚDRŽBA

13.1 Čistenie

13.1.1 Vypustenie nádrže (obr. 13)

- Ak po dokončení postrekovania zostáva v nádrži nejaká tekutina, mali by ste nádrž pred čistením vypustiť.
- Odstráňte súpravu batérie (14).
- Odstráňte kryt motora z nádrže zdvihnutím a uvoľnením západiek (18) na oboch koncoch jednotky.
- Vypusťte obsah nádrže cez plniaci otvor.

- **POZNÁMKA:** Vypúšťajte obsah späť do pôvodnej nádoby. Neskladujte chemikálie v nádrži.
- **POZNÁMKA:** Nikdy nevyliievajte zvyšky chemikálií ani kontaminované vyplachovacie roztoky do vodných tokov, odtokov, kanálov, strúh ani kanálov na ulici.
- Zlikvidujte zvyšky chemikálií a použité nádoby v súlade s miestnymi nariadeniami týkajúcimi sa likvidácie odpadu.

13.1.2 Čistenie nádrže

- Naplňte nádrž približne do jednej tretiny čistou vodou. Môžete pridať malé množstvo jemného domáceho čistiaceho prostriedku.
- **POZNÁMKA:** Na čistenie nádrže nikdy nepoužívajte horľavé chemikálie ani brúsne čistiace prostriedky.
- Utrite vonkajší povrch nádrže pomocou čistej a suchej handričky.
- Znova namontujte kryt motora do nádrže. Uistite sa, že sú západky (18) zatvorené.
- Znova nainštalujte súpravu batérie (14). Striekajte, kým nebude nádrž vyprázdnená. Uistite sa, že striekate smerom do oblasti, ktorá nebude poškodená striekaným roztokom.
- Znova nádrž naplňte čistou vodou a postup opakujte. Nádrž môže byť nutné vypláchnuť ešte raz. Potom ju znova vypustíte podľa pokynov vyššie.
- Pred opätovným nainštalovaním dielov a uložením jednotky nechajte všetky diely úplne vyschnúť.

13.1.3 Čistenie dýzy (obr. 14)

- Ak dôjde k zablokovaniu dýzy (1), uvoľnite ju pomocou krokov nižšie.
- Odstráňte súpravu batérie (14).
- Odkrutkujte a odstráňte dýzu (1) zo striekacej tyče.
- Pretiahnite tenký drôt (19) cez krížové otvory, čím vyčistíte akékoľvek nečistoty. V prípade potreby vypláchnite krížové otvory a dýzu čistou vodou.
- Utrite dýzu a krížové otvory čistou suchou handričkou a znova nainštalujte dýzu.

13.2 Údržba

- Naše stroje boli zhotovené tak, aby fungovali dlhú dobu pri minimálnej údržbe. Nepretržitá uspokojivá prevádzka závisí od správnej starostlivosti o stroj a od pravidelného čistenia.
- V záujme uchovania kapacity akumulátora ho odporúčame každý mesiac úplne vybiť a potom znova úplne nabiť. Skladujte iba úplne nabitý akumulátor a pri dlhodobom skladovaní ho občas dobite. Skladujte na suchom mieste, ktoré je chránené proti mrazu. Teplota okolia nesmie byť vyššia ako 40 °C.

14 TECHNICKÉ ÚDAJE

| Typ | POWDPG80400 |
|------------------|--------------------|
| Menovité napätie | 20 V |
| Príetok | 500 ml/min. |
| Kapacita nádrže | 4 l |
| Tlak | 5 barov (72,5 PSI) |

15 HLUK

Hodnoty emisií hluku namerané podľa príslušnej normy. (K=3)

| | |
|--------------------------------|----------|
| Hladina akustického tlaku LpA | 59 dB(A) |
| Hladina akustického výkonu LwA | 70 dB(A) |



POZOR! Ak akustický tlak prekročí úroveň 85 dB(A), používajte chrániče sluchu.

aw (Vibrácie)

1,8 m/s²K = 0,5 m/s²

16 ZÁRUKA

- Záručná lehota poskytovaná na tento výrobok v súlade s platnými zákonmi je 36 mesiacov a začína plynúť dňom zakúpenia prvým používateľom.
- Táto záruka zahŕňa všetky chyby materiálu a výrobné chyby, okrem: batérií, nabíjačiek, chybných súčastí, ktoré podliehajú bežnému opotrebovaniu ako napr. ložiská, kefy, káble a zástrčky alebo príslušenstvo ako vrtáky, vrtné korunky, pilové listy atď.; nezahŕňa poškodenia alebo chyby spôsobené zlým zaobchádzaním, nehodami alebo pozmeňovaním, ani náklady na prepravu.
- Poškodenie a/alebo chyby, ktoré sú dôsledkom nesprávneho používania, tiež nespádajú pod ustanovenia záruky.
- Nenesieme ani žiadnu zodpovednosť za zranenie osôb, ktoré je dôsledkom nesprávneho používania zariadenia.
- Opravy smie vykonávať iba autorizované servisné stredisko pre nástroje Powerplus.
- Viac informácií získate na tel. čísle 00 32 3 292 92 90.
- Prípadné náklady na prepravu vždy nesie zákazník, ak nebolo písomnou formou dohodnuté inak.
- Záruku si zároveň nemožno uplatňovať, ak bolo zariadenie poškodené v dôsledku nedbanlivej údržby alebo preťaženia.
- Zo záruky sú definitívne vylúčené prípady, kedy poškodenie vzniklo dôsledkom vniknutia kvapaliny, nadmerného preniknutia prachu, úmyselného poškodenia (úmyselne alebo závažnou nedbanlivosťou), nevhodného použitia (použitie zariadenia na účely, na ktoré nie je vhodné), nekompetentného použitia (napr. nerespektovaním pokynov v návode), neodbornej montáže, zásahu bleskom, chybného sieťového napätia. Neboli uvedené všetky možnosti.
- Prijatie reklamácie v rámci záruky nemá vplyv na predĺženie záručnej lehoty, ani na začatie novej záručnej lehoty v prípade výmeny zariadenia.
- Staré zariadenia alebo súčasti, ktoré sú vymieňané v rámci záruky, sa preto stávajú majetkom spol. Varo NV.
- Vyhradzuje si právo zamietnuť akúkoľvek reklamáciu, ak nie je možné overiť dátum zakúpenia alebo ak je jasné, že výrobok nebol riadne udržiavaný. (čisté vetracie otvory, pravidelná údržba uhlíkových kefičiek,...)
- Potvrdenku o nákupe si musíte uschovať ako doklad o dátume zakúpenia.
- Nástroje musíte vrátiť v nerozobranom stave svojmu predajcovi v prijateľne čistom stave, v originálnom plastovom kufríku liatom pod tlakom, ak v ňom bolo vaše nástroje dodané, spolu s priloženým dokladom o kúpe.
- Váš nástroj musíte nabíjať minimálne 1x mesačne, aby nástroj optimálne fungoval.

17 ŽIVOTNÉ PROSTREDIE



Ak musíte po dlhodobom používaní zariadenie vymeniť, nelikvidujte ho spolu s domovým odpadom, ale ekologicky bezpečným spôsobom.

Odpad z elektrických výrobkov sa nesmie likvidovať s bežným domovým odpadom. Ak existuje zberňa na recykláciu, odovzdajte ho na recykláciu.

Informácie o recyklácii vám poskytnú miestne úrady alebo predajca.

18 VYHLÁSENIE O ZHODE



VARO-Vic. Van Rompuy N.V. – Joseph Van Instraat 9 – BE2500 Lier – BELGICKO

vyhlasuje, že

| | |
|------------------|---|
| výrobok: | Záhradný postrekovač 20 V – akumulátorový |
| obchodná známka: | POWERplus |
| model: | POWDPG80400 |

je v súlade so základnými požiadavkami a inými relevantnými ustanoveniami príslušných európskych smerníc, na základe uplatnenia európskych harmonizovaných noriem. V prípade akýchkoľvek neoprávnených úprav tohto zariadenia stráca toto vyhlásenie svoju platnosť.

Európske smernice (vrátane ich prípadných novelizácií do dátumu podpisu):

2011/65/EU
2006/42/EC
2014/30/EU

Európske harmonizované normy (vrátane ich prípadných novelizácií do dátumu podpisu):

EN62841-1 : 2015
EN55014-1 : 2017
EN55014-2 : 2015

Uchovávateľ technickej dokumentácie: Philippe Vankerkhove, VARO – Vic. Van Rompuy N.V.

Nižšie podpísaný koná v mene výkonného riaditeľa spoločnosti,

Ludo Mertens
Regulačné záležitosti – Compliance Manager
03/12/2020, Lier-Belgium