

POWERPLUS

**DUAL
POWER**
choose your battery

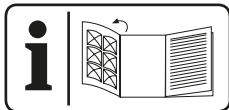


**NOT INCLUDED
NIET INBEGREPEN
NON INCLUS
NICHT ENTHALTEN
NO INCLUIDO
NON INCLUSO
NÃO INCLUIDO**

POWDPG75563

**LAWNMOWER - GRASMAAIER
TONDEUSE À GAZON - RASENMÄHER
CORTACÉSPED - RASAERBA - CORTADOR DE RELVA**

NL · FR · EN · DE · ES · IT · PT · NO · DA · SV
FI · EL · CS · SK · RO · PL · HU · RU · BG



NL	NEDERLANDS	VERTAALDE VERSIE VAN DE ORIGINELE HANDLEIDING
FR	FRANÇAIS	TRADUCTION DU MODE D'EMPLOI D'ORIGINE
EN	ENGLISH	ORIGINAL INSTRUCTION MANUAL
DE	DEUTSCH	ÜBERSETZUNG DER ORIGINALBETRIEBSANLEITUNG
ES	ESPAÑOL	TRADUCCIÓN DEL MANUAL DE INSTRUCCIONES ORIGINAL
IT	ITALIANO	TRADUZIONE DEL MANUALE DI ISTRUZIONI ORIGINALE
PT	PORTUGUÊS	TRADUÇÃO DO MANUAL DE INSTRUÇÕES ORIGINAL
NO	NORSK	OVERSETTELSE AV ORIGINAL BRUKERVEILEDNING
DA	DANSK	OVERSÆTTELSE AF DEN ORIGINALE BRUGSVEJLEDNING
SV	SVENSKA	ÖVERSÄTTNING AV DEN URSPRUNGLIGA BRUKSANVISNINGEN
FI	SUOMI	ALKUPERÄISEN OHJEKIRJAN KÄÄNNÖS
EL	Ελληνικά	Μετάφραση του πρωτότυπου εγχειριδίου οδηγιών
CS	ČESKY	PŘEKLAD ORIGINÁLNÍHO NÁVODU K POUŽITÍ
SK	SLOVÁCI	PREKLAD NÁVODU NA POUŽÍVANIE Z ORIGINÁLU
RO	ROMÂNĂ	TRADUCEREA MANUALULUI DE INSTRUCȚIUNI ORIGINALE
PL	POLSKI	TŁUMACZENIE ORYGINALNEJ INSTRUKCJI OBSŁUGI
HU	MAGYAR	AZ EREDETI KEZELÉSI UTASÍTÁS FORDÍTÁSA
RU	РУССКИЙ	ОРИГИНАЛЬНАЯ ИНСТРУКЦИЯ ПО ЭКСПЛУАТАЦИИ
BG	БЪЛГАРСКИ	ПРЕВОД НА ОРИГИНАЛНОТО РЪКОВОДСТВО



Fig. A



Fig. A

**Version BEFORE 2025
LED 4x**

**Version AFTER 2025
LED 5x**



Fig. 1



Fig. 2



Fig. 3

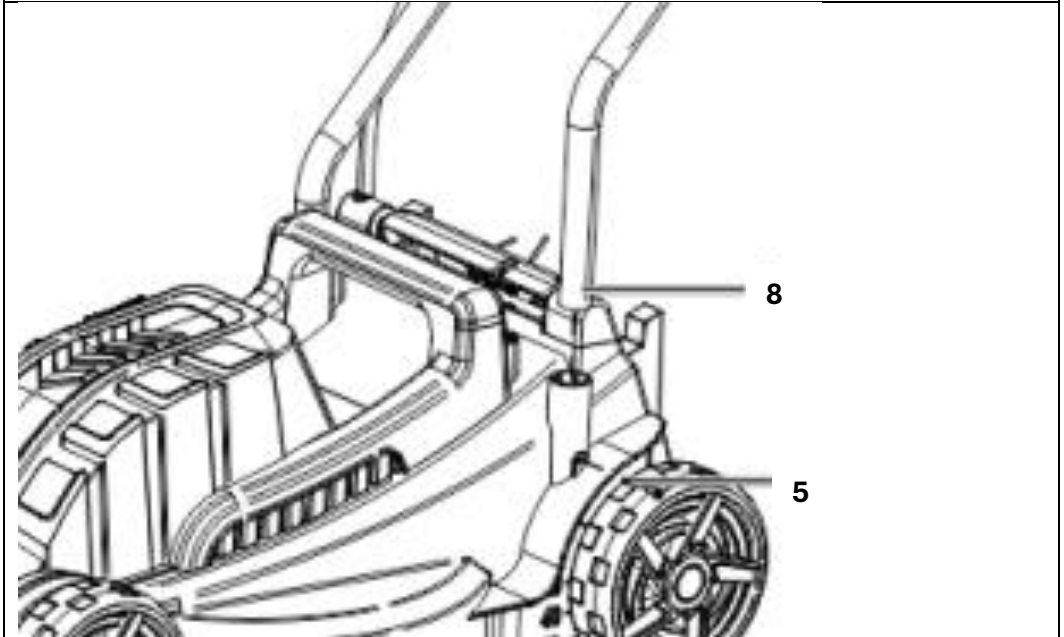


Fig. 4

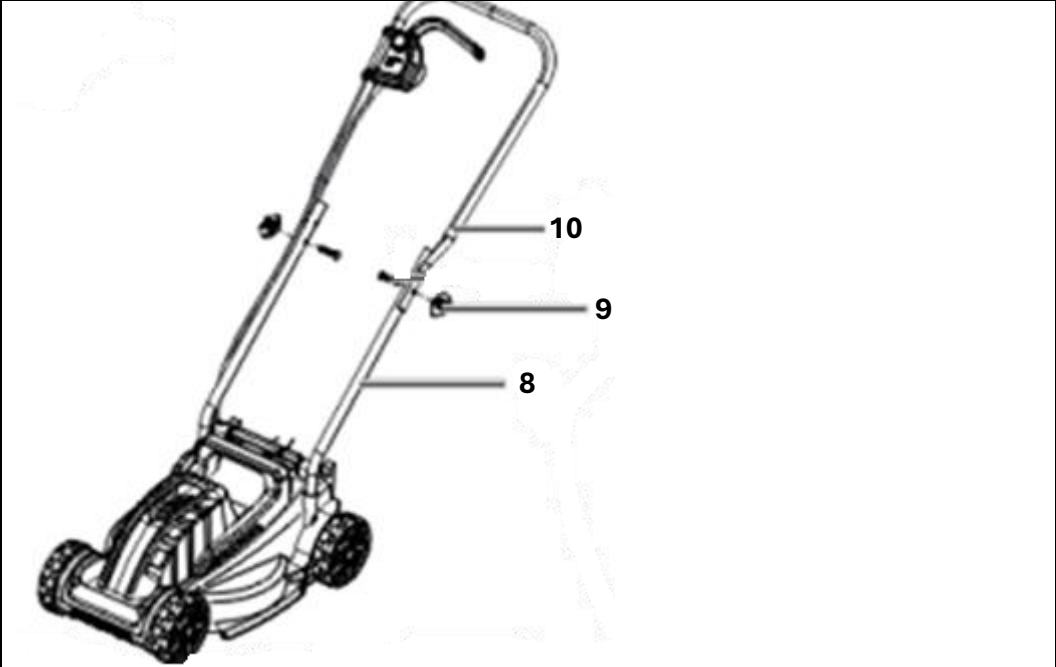


Fig. 5

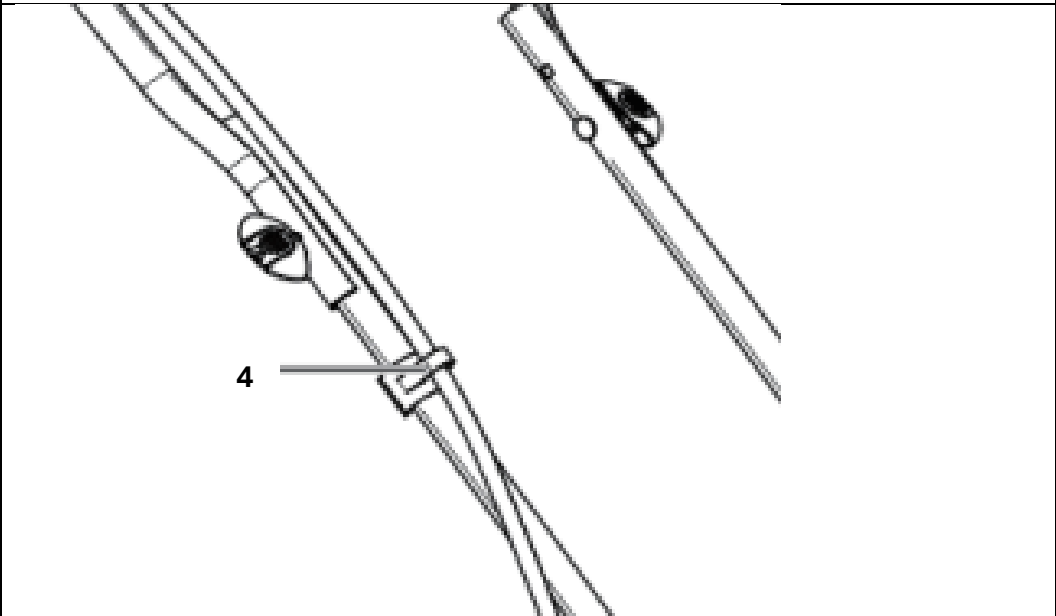


Fig. 6

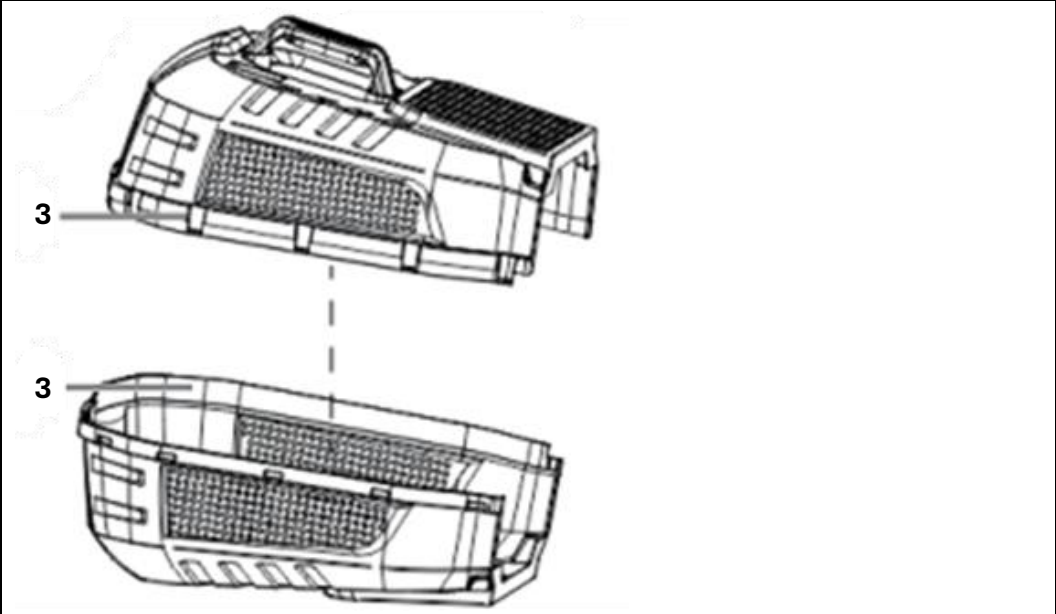


Fig. 7

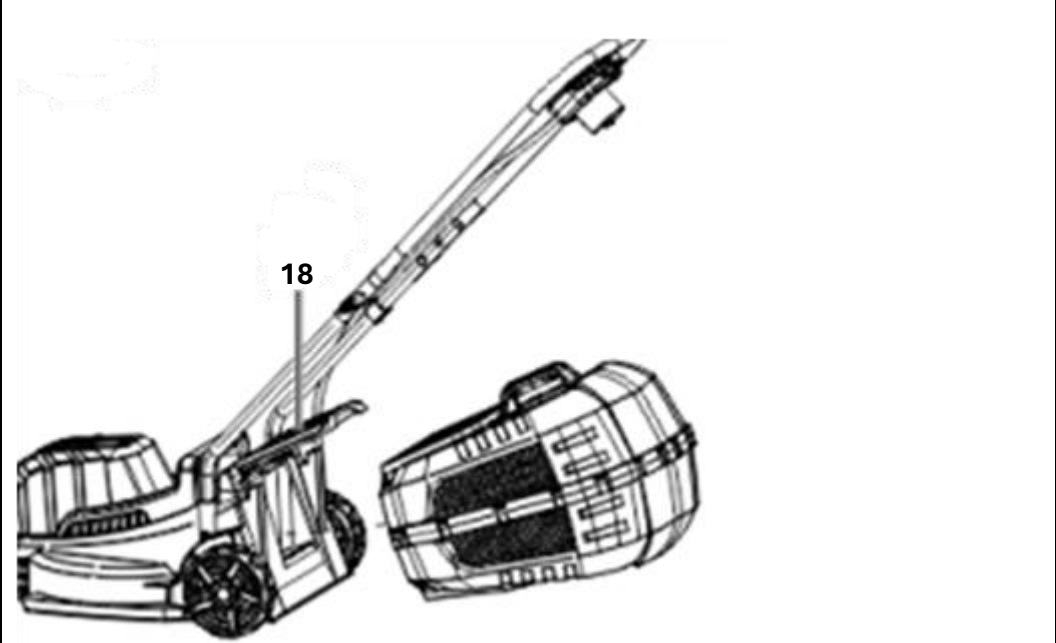


Fig. 8

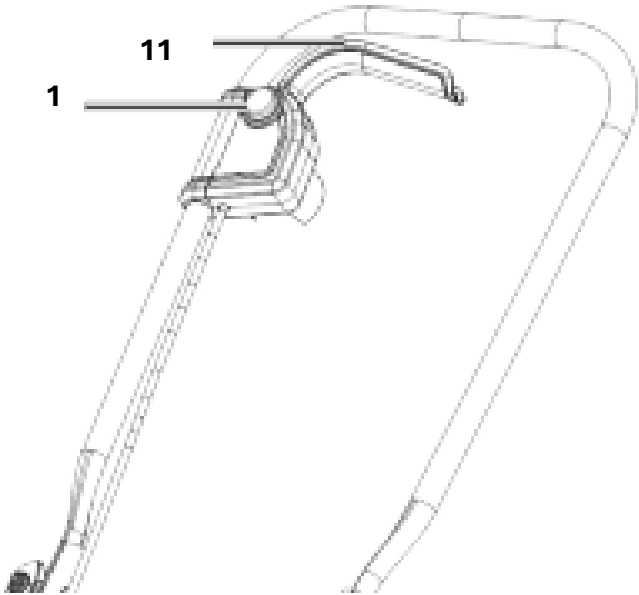


Fig. 9

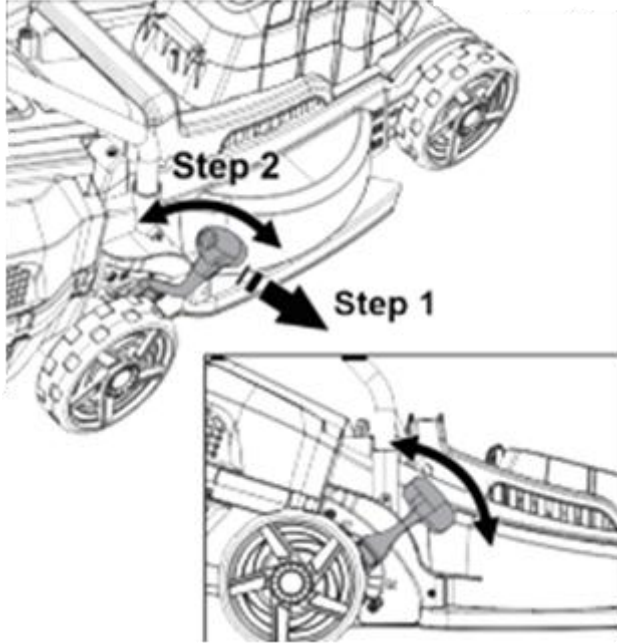


Fig. 10

1	ZAMÝŠĽANÉ POUŽITIE	3
2	POPIS (OBR. A)	3
3	OBSAH BALENIA	3
4	SYMBOLY	4
5	VŠEOBECNÉ BEZPEČNOSTNÉ VAROVANIA PRE ELEKTRICKÉ NÁRADIE	5
5.1	<i>Pracovná plocha</i>	5
5.2	<i>Elektrická bezpečnosť</i>	5
5.3	<i>Osobná bezpečnosť</i>	5
5.4	<i>Používanie elektrického náradia a starostlivosť oň</i>	6
5.5	<i>Servis</i>	6
6	ĎALŠIE BEZPEČNOSTNÉ POKYNY TÝKAJÚCE SA KOSAČIEK NA TRÁVU	6
7	DOPLNKOVÉ BEZPEČNOSTNÉ POKYNY PRE BATÉRIE A NABÍJAČKY	8
7.1	<i>Batérie</i>	8
7.2	<i>Nabíjačky</i>	8
8	NABÍJANIE, VKLADANIE A VYBERANIE AKUMULÁTORA	9
8.1	<i>Indikátory na nabíjačke (15) (obr. 1)</i>	9
8.2	<i>Vkladanie akumulátora (obr. 2)</i>	9
8.3	<i>Vyberanie akumulátora (obr. 2)</i>	10
8.4	<i>Indikátor nabitia akumulátora (obr. A)</i>	10
9	MONTÁŽ	10
10	PREVÁDZKA	10
10.1	<i>Uvedenie kosačky do chodu a zastavenie (obr. 1 & 2)</i>	10
10.2	<i>Nastavenie výšky čepele (obr. 14)</i>	10
10.3	<i>Nastavenie výšky tlačiacej tyče (obr. 15)</i>	11
10.4	<i>Varovanie na zaplnenie koša na trávu (obr. 16)</i>	11
10.5	<i>Mulčovanie (obr. 11)</i> <i>Fout! Bladwijzer niet gedefinieerd.</i>	
10.6	<i>Vyberanie a vyprázdňovanie vaku na trávu (obr. 10)</i>	11
10.7	<i>Práca bez vaku na trávu</i>	11

11	PORADENSTVO V OBLASTI STAROSTLIVOSTI O TRÁVNIK . 11	
<i>11.1</i>	<i>Tipy pre správne kosenie.....</i>	<i>11</i>
<u>11.1.1</u>	<u>Mulčovanie</u>	<u>Fout! Bladwijzer niet gedefinieerd.</u>
<u>11.1.2</u>	<u>Kosenie</u>	<u>11</u>
12	ČISTENIE A ÚDRŽBA	12
<i>12.1</i>	<i>Čistenie</i>	<i>12</i>
<i>12.2</i>	<i>Údržba čepele</i>	<i>12</i>
<i>12.3</i>	<i>Výmena čepele.....</i>	<i>12</i>
13	TECHNICKÉ ÚDAJE.....	13
14	HLUK.....	13
15	SKLADOVANIE.....	13
<i>15.1</i>	<i>Doprava.....</i>	<i>13</i>
16	ZÁRUKA.....	13
17	ŽIVOTNÉ PROSTREDIE.....	14

POWERPLUS

KOSAČKA NA TRÁVU 20V 320MM

POWDPG75563

SK

1 ZAMÝŠĽANÉ POUŽITIE

Tento produkt je určený na kosenie domového trávniku..
Nie je vhodné na profesionálne použitie.



VAROVANIE! Z dôvodu vlastnej bezpečnosti si pred použitím tohto zariadenia prečítajte tento návod a všeobecné bezpečnostné pokyny. Ak vaše elektrické zariadenie budete dávať iným používateľom, odovzdajte ho spolu s týmito pokynmi.

2 POPIS (OBR. A)

1. Tlačidlo Štart
2. Systém varovania pri naplnení vreca
3. Košík na trávu
4. Káblová svorka
5. Matica
6. Páčka na nastavenie výšky
7. Kryt akumulátora
8. Spodná rukoväť
9. Zámok hornej rukoväti
10. Horná rukoväť
11. Brzdová páka
12. Akumulátor (NIE JE SÚČASŤOU BALENIA)
13. Uvoľňovacie tlačidlo akumulátora
14. Nabíjačka (NIE JE SÚČASŤOU BALENIA)
15. Indikátory nabíjačky
16. Kontrolka stavu nabitia akumulátora
17. Tlačidlo kontrolky stavu nabitia akumulátora
18. Výstupný otvor

3 OBSAH BALENIA

- Odstráňte všetok baliaci materiál.
- Odstráňte zvyšný baliaci materiál a baliace vložky (ak sú súčasťou balenia).
- Skontrolujte, či je obsah balenia úplný.
- Skontrolujte či prístroj, elektrická šnúra, zástrčka a príslušenstvo nebolo počas prepravy poškodené.
- Baliaci materiál si, ak je to možné, odložte počas celej záručnej lehoty. Potom ho zlikvidujte v miestnej zberni odpadov.



VAROVANIE: Baliaci materiál nie je na hranie! Deti sa nesmú hrať s plastovými vreckami! Nebezpečenstvo udusenia!




















- | | |
|--------------------------------|------------------------------|
| 1x kosačka na trávu | 2x káblové svorky |
| 1x košík na trávu, horná časť | 1x návod na obsluhu |
| 1x košík na trávu, spodná časť | 2x poistná páka |
| 1x rukoväť koša na trávu | 1x sada montážneho materiálu |



Ak zistíte, že chýbajú nejaké súčasti, alebo sú poškodené, kontaktujte predajcu.

4 SYMBOLY

V tomto návode a/alebo na stroji sa používajú nasledujúce symboly:

	Označuje nebezpečenstvo zranenia alebo poškodenia náradia.		Pozorne si prečítajte pokyny.
	V súlade so základnými požiadavkami európskych smerníc.		Dôležitá informácia.
	Noste ochranné okuliare.		Používajte ochranu proti hluku.
	Noste ochranné rukavice.		Nabíjačku a akumulátor nelikvidujte spálením.
	Zabezpečte odstup okolostojacich.		Varovanie! Lietajúce predmety!
 	POZOR! Nedovoľte, aby sa vaše ruky alebo nohy dostali do kontaktu s čepeľami. POZOR! Zariadenie sa nesmie používať bez ochranného krytu (vyhadzovacieho klapky) a zberača trávy.		Nástroj nepoužívajte v daždi ani vo vlhkých či mokrych podmienkach. Hrozí riziko zásahu el. prúdom.
	Pred nastavovaním, čistením a predtým, ako produkt necháte bez dozoru, ho vypnite.		Pred použitím kosačky odstráňte z trávniky všetky predmety, ktoré by mohli byť vyhodené nožom.
	Pred ich dotknutím počkajte, kým sa všetky časti úplne zastavia. Čepele sa otáčajú po vypnutí stroja ďalej, otáčajúca sa čepeľ môže spôsobiť úraz.		Nástroj, v ktorom ochrana proti úrazu elektrickým prúdom spočíva v napájaní veľmi nízkym napätím, a napätia, ktoré sú vyššie ako tieto veľmi nízke napätia, nevznikajú.
	Nabíjačku a akumulátor nevystavujte vode.		Označuje riziko zásahu elektrickým prúdom.
	Okolitá teplota max. 40 °C (iba pre batériu).		Batériu a nabíjačku používajte iba v zatvorených miestnostiach.
	Elektrické výrobky sa nesmú likvidovať s domovým odpadom.		

5 VŠEOBECNÉ BEZPEČNOSTNÉ VAROVANIA PRE ELEKTRICKÉ NÁRADIE

Dôkladne si prečítajte všetky bezpečnostné varovania a všetky pokyny.

Nedodržanie všetkých varovaní a pokynov môže spôsobiť úraz elektrickým prúdom, požiar alebo závažný úraz.

Odložte si všetky varovania a pokyny pre prípad, že ich budete v budúcnosti potrebovať.

Termín „elektrické náradie“ v týchto varovaniach označuje vaše elektrické náradie s napájaním zo siete (s káblom) alebo elektrické náradie napájané akumulátorom (bez kábla).

5.1 Pracovná plocha

- Pracovnú plochu udržiavajte v čistote a dobre osvetlenú. Neporiadok a prítomie na pracovisku zvyšuje riziko úrazov.
- Elektrické náradie nepoužívajte vo výbušných prostrediach obsahujúcich napríklad horľavé tekutiny, plyny alebo prach. Elektrické náradie spôsobuje iskrenie, ktoré môže zapáliť prach alebo výpary.
- Pri používaní elektrického náradia sa nesmú v blízkosti nachádzať deti a okoloidúci. Mohli by odpútať vašu pozornosť a náradie by ste nemali pod kontrolou.

5.2 Elektrická bezpečnosť

- Vidlice elektrického náradia musia zodpovedať sieťovej zásuvke. Vidlicu nikdy neupravujte žiadnym spôsobom. Nepoužívajte s uzemneným elektrickým náradím (pripojeným k uzemneniu) žiadne adaptéry vidlice. Používanie neupravených vidlic zodpovedajúcich sieťovým zásuvkám znižuje riziko úrazu elektrickým prúdom.
- Nedotýkajte sa uzemnených povrchov a povrchov spojených s uzemnením ako sú potrubia, radiátory, sporáky alebo chladničky. Ak je vaše telo uzemnené alebo spojené s uzemnením, hrozí vám zvýšené riziko úrazu elektrickým prúdom.
- Elektrické náradie nesmie byť vystavené dažďu ani vlhkým podmienkam. Prienik vody do elektrického náradia zvyšuje riziko úrazu elektrickým prúdom.
- Kábel sa nesmie nadmerne zaťažovať. Kábel nikdy nepoužívajte na prenášanie, ťahanie ani vyťahovanie vidlice elektrického náradia. Kábel nesmie byť vystavený pôsobeniu tepla, oleja, ostrých hrán ani pohyblivých dielov. Poškodené alebo zapletené káble zvyšujú riziko úrazu elektrickým prúdom.
- Pri používaní elektrického náradia vo vonkajšom prostredí používajte predlžovací kábel vhodný na vonkajšie použitie. Používanie šnúry vhodnej na vonkajšie použitie znižuje riziko úrazu elektrickým prúdom.
- Ak je používanie elektrického náradia vo vlhkých priestoroch nevyhnutné, používajte napájací zdroj chránený prúdovým ističom (RCD). Používanie ističa RCD znižuje riziko úrazu elektrickým prúdom.

5.3 Osobná bezpečnosť

- Pri používaní elektrického náradia zachovávajte ostražitosť, sledujte čo robíte a riadte sa zdravým úsudkom. Elektrické náradie nepoužívajte pri únave ani pod vplyvom liekov, alkoholu alebo drog. Okamih nepozornosti pri používaní elektrického náradia môže spôsobiť závažný osobný úraz.
- Používajte bezpečnostné pomôcky. Vždy noste chránič očí. Používaním bezpečnostných pomôcok, ako je protiprachová maska, neklzáva bezpečnostná obuv, tvrdá prilba alebo chrániče uší za každých podmienok sa znižuje riziko osobných úrazov.
- Zabráňte náhodnému uvedeniu do činnosti. Pred pripojením do siete sa uistite, že je vypínač vo vypnutej polohe. Prenášanie elektrického náradia s prstom na vypínači alebo pripojovanie elektrického náradia so zapnutým vypínačom zvyšuje riziko úrazov.
- Pred zapnutím elektrického náradia odstráňte akékoľvek nastavovacie kľúče a iné nástroje. Kľúč a nástroje, ktoré zostanú pripevnené k rotujúcemu dielu elektrického náradia môžu spôsobiť úraz.

- Nenakláňajte sa príliš. Vždy musíte mať spoľahlivú oporu a rovnováhu. Zlepšuje sa tým ovládateľnosť elektrického náradia v neočakávaných situáciách.
- Noste vhodné oblečenie. Nenoste voľné odevy ani šperky. Nepribližujte sa vlasmi, odevmi ani rukavicami k pohyblivým dielom. Voľné odevy, šperky alebo dlhé vlasy sa môžu zachytiť do pohyblivých dielov.
- Ak sa používajú aj pomôcky na pripojenie odsávačov a zberačov prachu, uistite sa, že sú riadne pripojené a správne sa používajú. Používaním týchto pomôcok je možné znížiť nebezpečenstvo spôsobované prachom.

5.4 Používanie elektrického náradia a starostlivosť oň

- Pri použití elektrického náradia nevynakladajte nadmernú silu. Používajte správne elektrické náradie pre vaše použitie. Správne elektrické náradie zvládne prácu lepšie a bezpečnejšie, s rýchlosťou, na ktorú bolo navrhnuté.
- Nepoužívajte elektrické náradie, ak sa vypínačom nezapína alebo nevypína. Elektrické náradie, ktoré sa nedá ovládať vypínačom, je nebezpečné a musí sa opraviť.
- Pred akýmkoľvek nastavovaním, výmenou doplnkov alebo odložením elektrického náradia odpojte vidlicu od napájacieho napätia. Takéto preventívne bezpečnostné opatrenia znižujú riziko náhodného uvedenia elektrického náradia do činnosti.
- Nepoužívané elektrické náradie uchovávajte mimo dosahu detí a nedovoľte, aby osoby neoboznámené s elektrickým náradím alebo s týmito pokynmi, používali toto elektrické náradie. Elektrické náradie je nebezpečné v rukách nepoučených používateľov.
- Elektrické náradie riadne udržiavajte. Skontrolujte, či pohyblivé diely nie sú vyosené alebo či sa nezadierajú, či nie sú poškodené diely a či nemajú žiadne iné nedostatky, ktoré môžu ovplyvniť funkčnosť elektrického náradia. V prípade poškodenia sa elektrické náradie musí pred opätovným použitím opraviť. Veľa úrazov spôsobuje nedostatočne udržiavané elektrické náradie.
- Náradie sa musí udržiavať v naostrenom a čistom stave. Riadne udržiavané rezné nástroje s ostrými reznými hranami majú menšiu náchylnosť k zadieraniu a ľahšie sa ovládajú.
- Elektrické náradie, doplnky a nástrojové koncovky a pod. používajte v súlade s týmito pokynmi a spôsobom zamýšľaným pre daný druh elektrického náradia, berúc na zreteľ pracovné podmienky a prácu, ktorá sa má vykonávať. Používanie elektrického náradia na iné operácie ako na tie, na ktoré je určené, môže spôsobiť nebezpečnú situáciu.

5.5 Servis

- Servis elektrického náradia zverte kvalifikovanému opravárovi. Môžu sa používať iba rovnaké náhradné diely. Zaručíte tak, že bude zachovaná bezpečnosť elektrického náradia.

6 ĎALŠIE BEZPEČNOSTNÉ POKYNY TÝKAJÚCE SA KOSAČIEK NA TRÁVU

- Toto zariadenie nesmú používať deti. Deti by mali byť pod dohľadom, aby sa so zariadením nehrali. Deti nesmú vykonávať čistenie ani údržbu.
- Toto zariadenie môžu používať osoby so zníženými fyzickými, zmyslovými alebo duševnými schopnosťami alebo s nedostatočnými skúsenosťami a znalosťami za podmienky, že sú pod dozorom alebo boli poučené o bezpečnom používaní tohto zariadenia a že rozumujú rizikám, ktoré z toho vyplývajú.
- Oboznámte sa s návodom a správnym používaním tohto zariadenia.
- Nenoste voľné oblečenie ani oblečenie s visiacimi šnúrkami alebo opaskami.
- Vymeňte opotrebované alebo poškodené diely.
- Pri otáčaní kosačky a jej priťahovaní smerom k sebe buďte obzvlášť opatrní.
- Motor nespúšťajte, keď nie je nainštalovaný kôš na zachytávanie trávy.
- Upozorňujeme, že na strojoch s viacerými reznými čepeľami môže v dôsledku priemeru reznej plochy dochádzať k otáčaniu ďalších rezných čepeľí.

- Pri nastavovaní stroja dávajte pozor, aby sa vám prsty nezachytili do pohybujúcich sa nožov a pevných dielov stroja.
- Pred uvedením stroja do chodu nechajte motor vychladnúť.
- Pri vykonávaní údržby reznej čepele dávajte pozor, pretože aj keď je napájanie vypnuté, rezná čepele sa stále môžu pohybovať.
- Z bezpečnostných dôvodov vymeňte opotrebované a poškodené diely. Používajte iba originálne náhradné diely a príslušenstvo.
- Tento stroj musí byť napájaný iba 30 mA vypínacím prúdom cez prúdový chránič (RCD).
- Deťom alebo ľuďom, ktorí nie sú oboznámení s týmto návodom, nedovoľte používať túto kosačku. Vek operátora môže byť obmedzený miestnymi predpismi.
- Trávu nekoste, keď sa v blízkosti nachádzajú ľudia, obzvlášť deti a domáce zvieratá.
- Operátor alebo používateľ zodpovedá za nehody alebo nebezpečenstvá, ktoré môžu vzniknúť iným ľuďom alebo ich majetku.
- Kosačku na trávu neprevádzkujte naboso alebo iba s otvorenými sandálmi, ale vždy noste pevnú obuv a dlhé nohavice.
- Plochu, na ktorej bude kosačka na trávu prevádzkovaná, dôkladne skontrolujte a odstráňte všetky kamene, palice, drôty, kosti a iné cudzie predmety.
- Pred použitím vždy vizuálne skontrolujte čepele, skrutky čepeľí a reznú zostavu, či nenesú známky opotrebovania, alebo či nie sú poškodené.
- Aby bolo zachované vyváženie, opotrebované a poškodené čepele a skrutky vymeňte v súpravách.
- Trávu koste iba pri dennom svetle alebo pri dobrom umelom svetelnom zdroji.
- Ak je to možné, kosačku nepoužívajte na kosenie mokrej trávy.
- Kráčajte, ale nikdy nebežte.
- Kosačku nikdy neprevádzkujte s poškodenými ochrannými krytmi ani štítlami alebo bez ochranných zariadení, napríklad bez namontovaných vychyľovačov a/alebo košov na zachytávanie trávy.
- Kosenie na násypoch môže byť nebezpečné:
 - Nekoste na veľmi strmých svahoch.
 - Na svahoch alebo mokrej tráve vždy pevne stojte, aby ste sa nepošmykli.
 - Koste naprieč svahom – nikdy nie nahor a nadol.
 - Pri zmene smeru na svahoch buďte veľmi opatrní.
 - Pri ustupovaní alebo priťahovaní kosačky k sebe buďte veľmi opatrní.
 - Nikdy nekoste ťahaním kosačky k sebe.
- Čepele zastavte, keď sa kosačka musí pre prepravu nakloniť, pri prechádzaní cez iné plochy, než je tráva a pri preprave kosačky na miesto, ktoré sa má kosiť, a späť.
- Kosačku nenakláňajte pri jej spúšťaní alebo zapínaní motora, okrem prípadov, keď kosačka musí byť naklonená pri spúšťaní vo vysokej tráve. V takomto prípade ju nenakláňajte viac, než je nevyhnutne potrebné a nakláňajte iba tú časť, ktorá je ďalej od operátora. Pred sklopením stroja späť na zem musíte mať vždy obidve ruky v prevádzkovej polohe.
- Kosačku zapínajte vždy podľa návodu a nohy majte ďalej od čepeľí.
- Ruky ani nohy nikdy nemajte v blízkosti rotujúcich častí alebo pod nimi.
- Vždy sa vyhýbajte vzdutým otvorom.
- Kosačku nikdy nevzdvíhajte ani neprenášajte, pokiaľ je motor v chode.
- Uistite sa, že všetky pohyblivé časti sú úplne zastavené:
 - vždy, keď odchádzate od kosačky;
 - pred odstránením prekážok alebo uvoľnením zablokovania vyhladzovacieho kanála;
 - pred kontrolou, čistením alebo prácou na kosačke;
 - pri náraze na cudzí predmet. Zistite rozsah poškodenia kosačky a pred jej opätovným uvedením do prevádzky vykonajte potrebné opravy.
- Ak kosačka na trávu začne abnormálne vibrovať, musí sa ihneď vykonať jej kontrola.
 - skontrolovať, či nie je upchaná;

- vykonať potrebné opravy poškodených dielov;
- skontrolovať, či sú utiahnuté všetky matice, svorníky a skrutky.
- Všetky matice, svorníky a skrutky musia byť utiahnuté, aby kosačka bola v bezpečnom prevádzkovom stave.
- Vrecko na zachytávanie trávy pravidelne kontrolujte, či nenesie známky opotrebovania, alebo či nie je poškodené.
- Z bezpečnostných dôvodov vymeňte opotrebované a poškodené diely.

7 DOPLNKOVÉ BEZPEČNOSTNÉ POKYNY PRE BATÉRIE A NABÍJAČKY



Používajte iba akumulátory a nabíjačky, ktoré sú použiteľné pre toto zariadenie.

7.1 Batérie

- Nikdy neotvárajte zo žiadneho dôvodu.
- Neskladujte na miestach, kde môže teplota prekročiť 40 °C.
- Nabíjajte len pri okolitej teplote v rozsahu od +4 do +40 °C.
- Batérie skladujte na chladnom a suchom mieste (5 – 20 °C). Batérie nikdy neskladujte vo vybitom stave.
- Pre lítium-iónové batérie je lepšie pravidelne ich vybiť a nabiť (aspoň 4-krát ročne). Ideálne nabitie pre dlhodobé skladovanie vašej lítium-iónovej batérie je 40% kapacity.
- Pri likvidácii batérií sa riadte pokynmi uvedenými v časti „Ochrana životného prostredia“.
- Neskratujte. Ak sa prostredníctvom náhodného kontaktu s kovovým predmetom vytvorí spojenie medzi kladným (+) a záporným (-) pólom, batéria sa zoskratuje a pretekajúci intenzívny prúd spôsobí vytvorenie tepla, čo môže spôsobiť prasknutie alebo požiar.
- Nezhrievajte. Ak batériu zahrejete na teplotu vyššiu ako 100 °C, môžu sa poškodiť tesnenia, izolácia a iné polymérové komponenty, čo spôsobí únik elektrolytickej kvapaliny alebo vnútorný skrat, s následným vysokým zahriatím vedúcim k prasknutiu alebo vznieteniu batérie. Batérie okrem toho nezahadzujte do ohňa. Mohlo by to spôsobiť výbuch alebo intenzívne horenie.
- V extrémnych podmienkach môže dôjsť k úniku kvapaliny z batérie. Ak si na batérii všimnete uniknutú kvapalinu, postupujte nasledovne:
 - Kvapalinu opatrne poutierajte handričkou.
 - Zabráňte kontaktu s pokožkou.
 - V prípade kontaktu s pokožkou alebo očami sa riadte týmito pokynmi:
 - ✓ Okamžite opláchnite vodou. Zneutralizujte slabou kyselinou, napríklad šťavou z citróna alebo octom.
 - ✓ V prípade kontaktu s očami, vyplachujte veľkým množstvom čistej vody minimálne 10 minút. Obráťte sa na lekára.



Batériu nespálujte.

7.2 Nabíjačky

- Nikdy nenabíjajte nedobíjateľné batérie.
- Poškodené káble ihneď vymeňte.
- Nevystavujte vode.
- Nabíjačku neotvárajte.
- Do nabíjačky nepichajte.
- Nabíjačka je určená len na použitie vo vnútri.

8 NABÍJANIE, VKLADANIE A VYBERANIE AKUMULÁTORA

8.1 Indikátory na nabíjačke (15) (obr. 1)

Pre POWDP9051 a POWDP9056 so sériovým číslom obsahujúcim rok 2025 alebo skorší:

Nabíjačku pripojte k elektrickej zásuvke:

- Sviety zelená kontrolka: pripravené na nabíjanie.
- Bliká červená kontrolka: nabíja sa.
- Sviety zelená kontrolka: nabíjanie je dokončené.
- Sviety zelená aj červená kontrolka: akumulátor alebo nabíjačka sú poškodené.

Pre POWDP9051, POWDP9056 a POWDP9057 so sériovým číslom obsahujúcim rok 2026 alebo neskôr:

Nabíjačku pripojte k elektrickej zásuvke:

- Sviety zelená kontrolka: pripravené na nabíjanie.
- Bliká červená kontrolka: nabíja sa.
- Sviety zelená kontrolka: nabíjanie je dokončené.
- Sviety zelená aj červená kontrolka: akumulátor alebo nabíjačka sú poškodené.
- Svetlo zelená a blikajúca červená: nabíjačka je príliš horúca na prevádzku, nechajte ju vychladnúť.



Poznámka: Ak akumulátor správne nepasuje, odpojte ho a uistite sa, že pre túto nabíjačku je to správny model, ako je uvedené v tabuľke s technickými parametrami. Nenabíjajte žiadny iný akumulátor ani akumulátor, ktorý sa nedá bezpečne vložiť do nabíjačky.

1. Nabíjačku a akumulátor počas pripojenia často sledujte.
2. Nabíjačku po skončení nabíjania odpojte a vyberte z nej akumulátor.
3. Pred použitím nechajte akumulátor úplne vychladnúť.
4. Nabíjačku aj akumulátor uložte vnútri a mimo dosahu detí.



POZNÁMKA: Ak sa akumulátor pri nepretržitom používaní v nástroji zohrieva, pred nabíjaním ho nechajte vychladnúť na izbovú teplotu. Týmto sa predlíži životnosť akumulátorov.

8.2 Vkladanie akumulátora (obr. 2)



UPOZORNENIE Pri montáži dielov, nastavovaní, čistení alebo keď nástroj nepoužívate, vždy vyberte akumulátor (12) z nástroja. Vyberaním akumulátora zabránite náhodnému spusteniu, ktoré by mohlo spôsobiť vážne zranenie.

- Odstráňte kryt akumulátora (7).
- Akumulátor (12) vložte do kosačky.
- Vyvýšené rebrá na akumulátore zarovnajte s drážkami v otvore pre akumulátor.
- Akumulátor spustite do priehradky, až kým nezaklapne na miesto.
- Založte kryt akumulátora.



VÝSTRAHA Pred začatím prevádzky sa uistite, že západka v hornej časti akumulátora zaklapne na miesto a že akumulátor je uložený a zaistený v otvore pre akumulátor kosačky. Ak akumulátor nie je pevne uložený, môže vypadnúť a spôsobiť vážne zranenie.

8.3 Vyberanie akumulátora (obr. 3)

- Odstráňte kryt akumulátora.
- V hornej časti akumulátora zatlačte na tlačidlo západky a podržte ho stlačené.
- Akumulátor vyberte z kosačky.



UPOZORNENIE: Aby ste sa vyhli vážnym zraneniam, vždy vyberte akumulátor, keď prenášate alebo prepravujete náradie.

8.4 Indikátor nabitia akumulátora (obr. A)

Na akumulátore sú indikátory jeho nabitia (16). Stav nabitia akumulátora môžete skontrolovať stlačením tlačidla (17). Pred použitím zariadenia stlačte spúšť skontrolujte, či je akumulátor úplne nabitý, aby zariadenie mohlo správne fungovať.

Tieto 3 kontrolky LED ukazujú stav nabitia akumulátora:

- svietia 3 kontrolky LED: akumulátor je plne nabitý,
- svietia 2 kontrolky LED: akumulátor je nabitý na 60 %,
- svietia 1 kontrolka LED: akumulátor je takmer vybitý.

9 MONTÁŽ

Vyberte kosačku a príslušenstvo z obalu a skontrolujte, či sú všetky časti prítomné.

- Pripevnite spodnú rukoväť (8) pomocou matice (obr. 4). Rovnakým spôsobom postupujte aj na druhej strane.
- Pripevnite hornú rukoväť (10) k spodnej tlačnej tyči. Uistite sa, že kábel, ktorý bude pripevnený neskôr, nie je v ceste (obr. 5).
- Kábel pripevnite k hornej rukoväti (10) pomocou priložených káblových svoriek (4) (obr. 6).
- Zatlačte rukoväť koša na trávu do otvorov na koši na trávu (3).
- Potom spojte spodnú a hornú časť koša na trávu. Pred nasadením koša na trávu sa uistite, že motor je vypnutý a nôž sa neatáča. (Obr. 7)

Kosenie s košom na trávu:

Jednou rukou zdvihnite zadný kryt (18) a zaveste koš na trávu (3) tak, ako je znázornené na obr. 8.

10 PREVÁDZKA

10.1 Uvedenie kosačky do chodu a zastavenie (obr. 1 & 9)

- Odstráňte kryt akumulátora (7).
- Vložte akumulátor.
- Zložte kryt akumulátora (7).
- Vytiahnite brzdovú páku (11) smerom k rukoväti a uvoľnením tlačidla spustíte kosačku.
- Ak chcete kosačku zastaviť, uvoľnite tlačidlo brzdovej páky (11).

10.2 Nastavenie výšky čepele (obr. 10)



Upozornenie! Nezmeňte výšku kosenia, kým sa motor nezastaví. Pred začatím kosenia skontrolujte, či rezné nástroje nie sú tupé a upevňovacie prvky nie sú poškodené. Tupé a/alebo poškodené rezné nástroje vymeňte, aby nedošlo k nevyváženosti. Pred kontrolou tohto stavu vypnite motor.

Vytiahnite nastavovaciu rukoväť (6) a otočením doľava alebo doprava nastavte vyššiu alebo nižšiu výšku. Uistite sa, že bod na rukoväti (6) je zasunutý do otvoru príslušnej výšky, aby kosiaci nôž bežal paralelne s trávnikom.

10.3 Nastavenie výšky tlačiacej tyče

- Odstráňte poistnú páku (9) na rukoväti vľavo a vpravo, aby sa zámok mohol voľne pohybovať.
- Posuňte tlačný rám do požadovanej polohy a opäť utiahnite poistnú páku.
- Výšku tlačiacej tyče je možné nastaviť v dvoch krokoch.

10.4 Varovanie na zaplnenie koša na trávu

Koš na trávu je vybavený dielom, ktorý ukazuje jeho zaplnenie (2).

- Ak je klapka (2) otvorená, znamená to, že v koši na trávu je ešte voľné miesto.
- Ak je klapka (2) uzavretá, znamená to, že v koši na trávu už nie je voľné miesto.
- Výstražný systém zachytávača trávy nefunguje, ak je nastavenie výšky v najnižšej polohe!

10.5 Vyberanie a vyprázdňovanie vaku na trávu (obr. 8)

Ak zostane pokosená tráva na zemi, znamená to, že vrece na trávu (3) je plné a je potrebné ho ihneď vyprázdniť.

- Vypnite motor.
- Počkajte, kým sa rezačí lišta úplne zastaví.
- Zdvihnite vypúšťací klapku.
- Vyberte vak na trávu.
- Spustíte vypúšťací klapku.
- Vyprázdňte vak na trávu.
- Koš na trávu čistite po každom použití.
- Pred vrátením vaku na trávu odstráňte všetky prípadné prekážky v oblasti kosenia.

10.6 Práca bez vaku na trávu

Po vyberaní vaku na trávu sa vyklopí výstupná klapka. Pri práci bez vaku na trávu sa pokosená tráva vyhadzuje dozadu.

11 PORADENSTVO V OBLASTI STAROSTLIVOSTI O TRÁVNÍK

Niekoľko rád, aby váš trávnik rástol zdravo a rovnomerne:

- Trávnik sa skladá z rôznych druhov trávy. Ak trávnik kosíte často, bude rásť hlavne tráva, ktorá má silné korene a tvorí pevný trávny porast. Ak trávnik kosíte zriedka, bude rásť vysoká tráva a iné buriny (napr. ďatelina, sedmokráska).
- Normálna výška trávnik je približne 4 – 5 cm. Mali by ste pokosiť len tretinu celkovej výšky, t. j. 7 – 8 cm z normálnej výšky.
- Odporúčame nekosiť trávnik kratšie ako 4 cm, pretože suchý trávnik môže byť poškodený.
- Ak tráva dorastie do nadmernej výšky (napr. po dovolenke), postupne ju skráťte na normálnu výšku.
- Rezacie pruhy sa vždy nechajte trochu prekryvať.

11.1 Tipy pre správne kosenie



Pozor! Nikdy neotvárajte zadný kryt, keď sa vyprázdňuje koš na trávu a motor stále beží. Rotujúci nôž môže spôsobiť zranenia.

11.1.1 Kosenie

- Kosenie je možné vykonávať s nasadeným zberným vakom na trávu (3).
- Koste len ostrými, čistými nožmi, aby sa steblá trávy neroztrhali a trávnik nezžltol.
- Aby ste dosiahli čistý rez, koste trávnik čo najrovnejšie. Tieto pruhy by sa mali vždy prekryvať o niekoľko centimetrov, aby nezostali žiadne miesta.
- Spodnú stranu krytu kosačky udržiavajte čistú a odstráňte všetky usadeniny trávy. Usadeniny sťažujú štartovanie, zhoršujú kvalitu kosenia a odvod trávy. Na svahoch by mala byť kosená plocha kolmá na svah. Kĺzaniu kosačky môžete zabrániť jej zdvihnutím

pod uhlom. Výšku kosenia nastavte podľa skutočnej dĺžky trávnik. Vykonať niekoľko prechodov tak, aby sa naraz odstránilo maximálne 4 cm trávnik.

- Pred vykonaním akejkoľvek kontroly noža vypnite motor.
- Pamätajte, že kotúč sa bude otáčať ešte niekoľko sekúnd po vypnutí motora. Nikdy sa nepokúšajte kotúč zastaviť.
- Pravidelne kontrolujte, či je nôž správne upevnený, v dobrom stave a naostrý. Ak tomu tak nie je, naostrite ho alebo vymeňte. Ak sa pohyblivý nôž dotkne predmetu, zastavte kosačku a počkajte, kým sa nôž úplne zastaví. Potom skontrolujte stav noža a držiaka noža. Ak je poškodený, je potrebné ho vymeniť.

12 ČISTENIE A ÚDRŽBA

12.1 Čistenie

- Bezpečnostné zariadenia, vetracie otvory a kryt motora udržiavajte čo najčistejšie a bez prachu. Utrite zariadenie čistou handrou alebo prečistite ho nízkotlakovým stlačeným vzduchom.
- Prístroj vám odporúčame čistiť hneď po každom použití.
- Zariadenie čistite pravidelne vlhkou handrou a mazačným mydlom. Nepoužívajte čistiace prostriedky ani rozpúšťadla; mohli by nepriamo pôsobiť na plastické časti zariadenia. Dbajte na to, aby sa do prístroja nedostala voda.



Nikdy nepoužívajte rozpúšťadlá, ako napríklad benzín, alkohol, čpavkovú vodu atď. Tieto rozpúšťadlá môžu poškodiť plastické dielce.

12.2 Údržba čepele

- Z čepele pravidelne odstraňujte trávu a nečistoty.
- Na začiatku záhradníckej sezóny dôkladne skontrolujte stav čepele.
- Ak je čepeľ veľmi tupá, naostrite alebo vymeňte ju.
- Ak je čepeľ poškodená alebo opotrebovaná, nainštalujte novú čepeľ.



Varovanie! Dbajte na nasledujúce preventívne opatrenia:

- Dávajte pozor, aby ste sa neporezali. Na uchopenie čepele používajte rukavice na ťažké práce alebo handru.
- Používajte iba špecifikovanú náhradnú čepeľ.
- Zo žiadneho dôvodu neodstraňujte obežné koleso.

12.3 Výmena čepele

Z bezpečnostných dôvodov odporúčame výmenu čepele autorizovaným odborníkom.



Dôležité: Používajte pracovné rukavice!

	POWDPG75563
Napätie ~ Frekvencia	20 V
Počet otáčok	3500 min ⁻¹
Šírka kosenia	320 mm
Zberná schránka/kôš	30 l
Výšky kosenia	20-60 mm
Materiál telesa	Plast
Materiál koša na zachytávanie trávy	Nylon s plastovým horným krytom
Počet výškových pozícií	5
Priemer predného kolesa	136 mm
Priemer zadného kolesa	136 mm
Horné držadlo	Áno
Skladacia rukoväť	Áno
Zberný	Áno

14 HLUK

Hodnoty emisií hluku namerané podľa príslušnej normy. (K=3)

Hladina akustického tlaku LpA	83 dB(A)
Hladina akustického výkonu LwA	93 dB(A)



POZOR! Ak akustický tlak prekročí úroveň 85 dB(A), používajte chrániče sluchu.

aw (Vibrácie)	1,9 m/s ²	K = 1,5 m/s ²
---------------	----------------------	--------------------------

15 SKLADOVANIE

Poznámka

- Zariadenie skladujte na suchom a mrazuvzdornom mieste (5–30 °C).
- Batériu a zariadenie skladujte oddelene od seba.
- Pred uskladnením na zimu batériu nabite.
- Zariadenie, a najmä jeho plastové časti, chráňte pred brzdovou kvapalinou, benzínom, produktmi obsahujúcimi olej, penetračným olejom atď. Obsahujú chemické látky, ktoré môžu poškodiť alebo zničiť plastové časti zariadenia.
- Hnojivá a iné záhradné chemikálie obsahujú látky, ktoré môžu mať silne korozívny účinok na kovové časti. Neuchovávajte zariadenie v blízkosti týchto látok.

15.1 Doprava

- Pri zmene pracovnej oblasti vyberte batériu z kosačky.
- Otvorte krídlové matice (6) natoľko, aby bolo možné sklopiť tlačné tyče (10) k sebe. Dávajte pozor, aby nedošlo k poškodeniu kábla a rúrok tlačných tyčí.

Kosačku na trávu môžete prenášať pomocou držadla.

16 ZÁRUKA

- Záručná lehota poskytovaná na tento výrobok v súlade s platnými zákonmi je 36 mesiacov a začína plynúť dňom zakúpenia prvým používateľom.
- Táto záruka zahŕňa všetky chyby materiálu a výrobné chyby, okrem: batérií, nabíjačiek, chybných súčastí, ktoré podliehajú bežnému opotrebovaniu ako napríklad ložiská, kefy, káble a zástrčky alebo príslušenstvo ako vrťáky, vrtné korunky, pílové listy atď.; nezahŕňa

poškodenia alebo chyby spôsobené zlým zaobchádzaním, nehodami alebo pozmeňovaním, ani náklady na prepravu.

- Ani poškodenia a chyby, ktoré sú dôsledkom nesprávneho používania, nespádajú pod ustanovenia záruky.
- Nenesieme žiadnu zodpovednosť ani za zranenie osôb, ktoré je dôsledkom nesprávneho používania zariadenia.
- Opravy smie vykonávať iba autorizované servisné stredisko pre nástroje Powerplus.
- Ďalšie informácie získate na tel. čísle 00 32 3 292 92 90.
- Prípadné náklady na prepravu vždy nesie zákazník, ak nebolo písomnou formou dohodnuté inak.
- Záruku zároveň nie je možné uplatňovať, ak bolo zariadenie poškodené v dôsledku nedbanlivej údržby alebo preťaženia.
- Zo záruky sú definitívne vylúčené prípady, kedy poškodenie vzniklo dôsledkom vniknutia kvapaliny, nadmerného preniknutia prachu, úmyselného poškodenia (úmyselne alebo závažnou nedbanlivosťou), nevhodného použitia (použitie zariadenia na účely, na ktoré nie je vhodné), nekompetentného použitia (napr. nerešpektovaním pokynov v návode), neodbornej montáže, zásahu bleskom, chybného sieťového napätia. Neboli uvedené všetky možnosti.
- Prijatie reklamácie v rámci záruky nemá vplyv na predĺženie záručnej lehoty, ani na začatie novej záručnej lehoty v prípade výmeny zariadenia.
- Staré zariadenia alebo súčasti, ktoré sú vymieňané v rámci záruky, sa preto stávajú majetkom spol. Varo NV.
- Vyhradzuje si právo zamietnuť akúkoľvek reklamáciu, ak nie je možné overiť dátum zakúpenia alebo ak je jasné, že výrobok nebol riadne udržiavaný. (čisté vetracie otvory, pravidelná údržba uhlíkových kefiiek atď.).
- Potvrdenku o nákupe si musíte uschovať ako doklad o dátume zakúpenia.
- Nástroje musíte vrátiť v nerozobranom stave svojmu predajcovi v prijateľne čistom stave, v originálnom plastovom kufríku liatom pod tlakom, ak v ňom bolo vaše náradie dodané, spolu s priloženým dokladom o kúpe.
- Váš nástroj musíte nabíjať minimálne 1x mesačne, aby nástroj optimálne fungoval.

17 ŽIVOTNÉ PROSTREDIE



Ak musíte po dlhodobom používaní zariadenie vymeniť, nelikvidujte ho spolu s domovým odpadom, ale ekologicky správnym spôsobom.

Odpad, ktorý vzniká pri likvidácii elektrických strojov, sa nesmie likvidovať s bežným domovým odpadom. Ak je k dispozícii zariadenie na recykláciu, odovzdajte zariadenie na recykláciu. Informácie o recyklácii vám poskytnú miestne úrady alebo predajca.



DISCOVER THE ENTIRE PRODUCT RANGE AT
WWW.DUAL-POWER.COM

varo

WWW.VARO.COM
DESIGNED AND MARKETED BY VARO
©copyright by varo

VARO - VIC. VAN ROMPUY nv
JOSEPH VAN INSTRAAAT 9 - 2500 LIER - BELGIUM