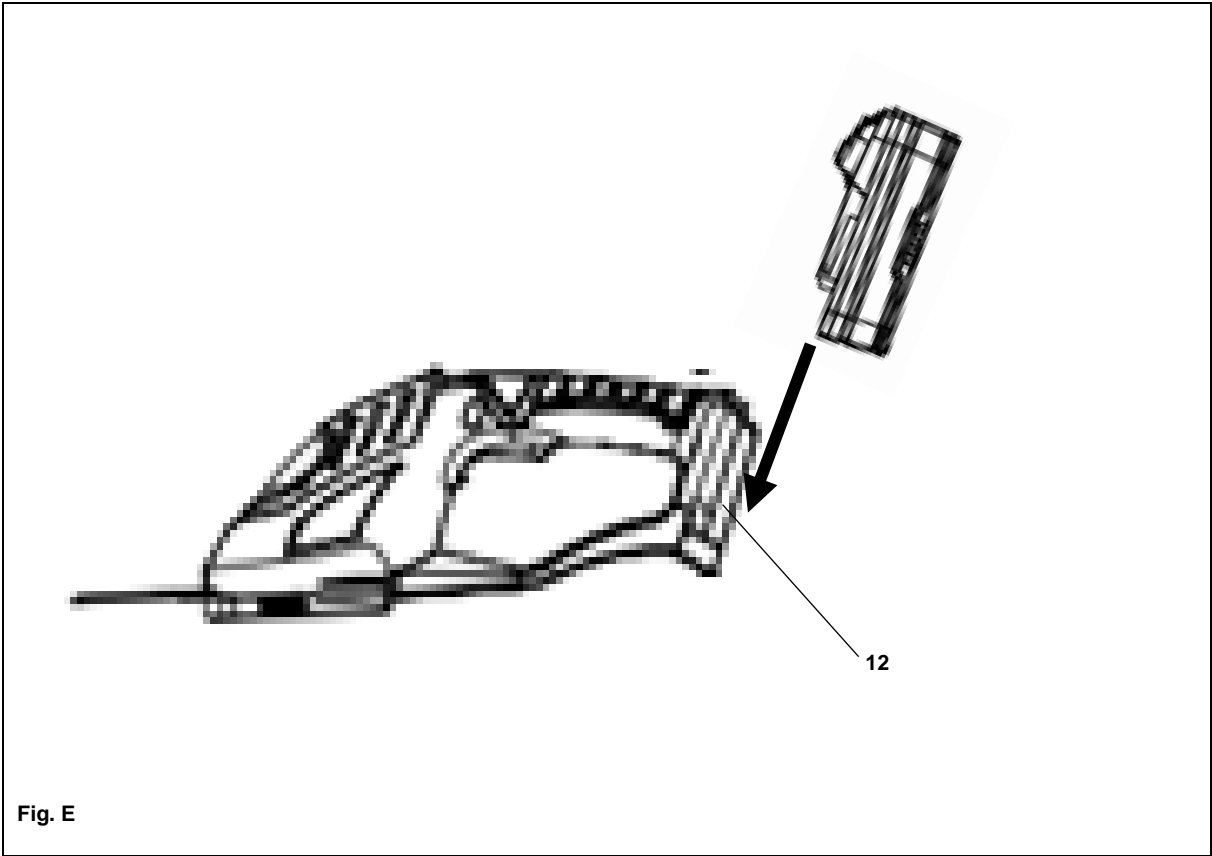
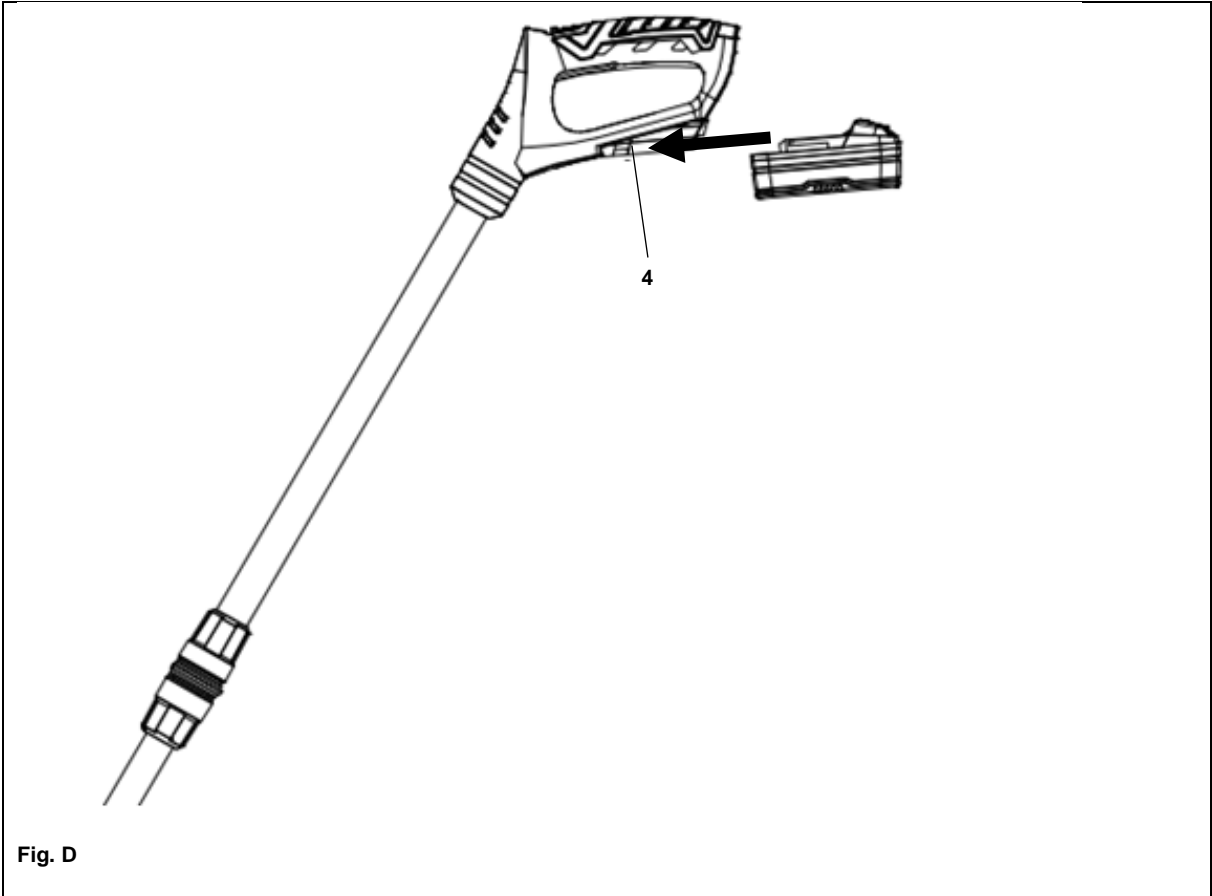
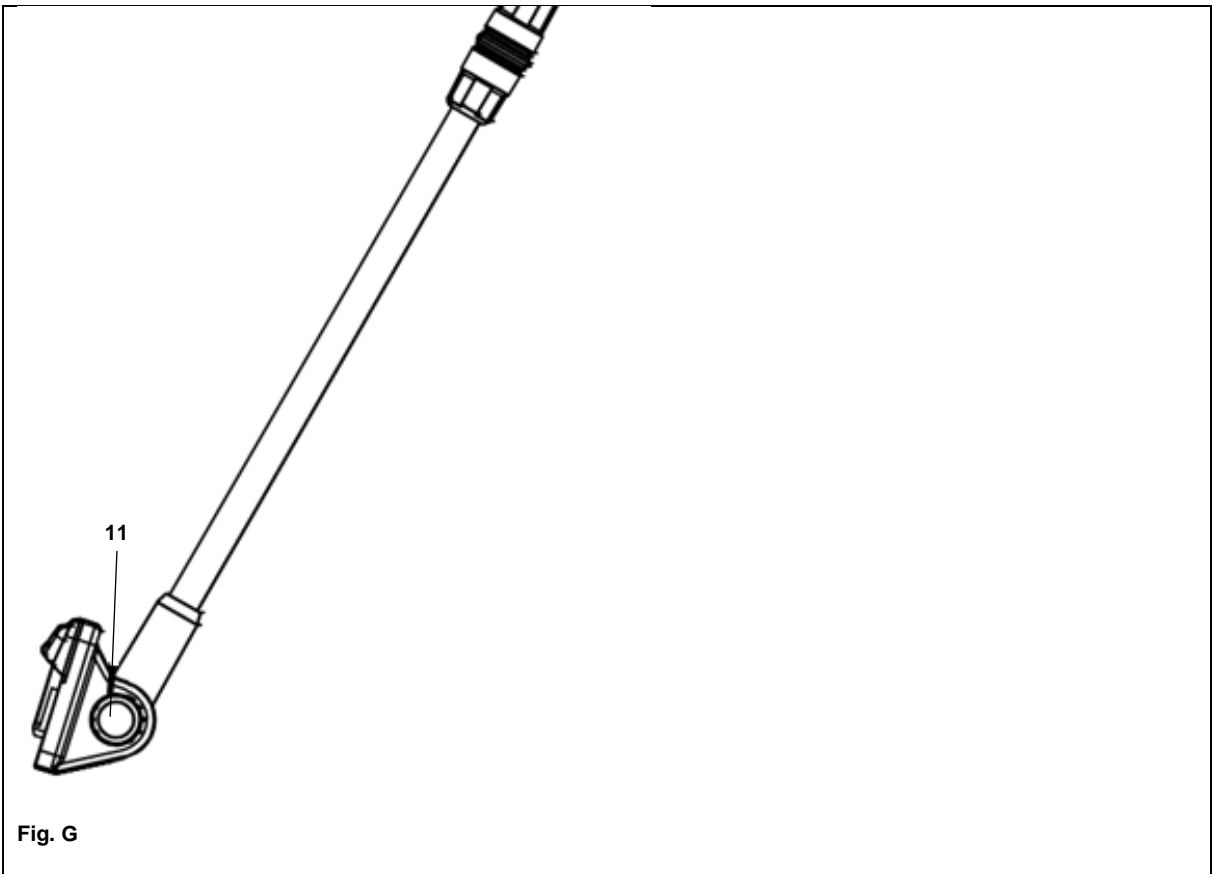
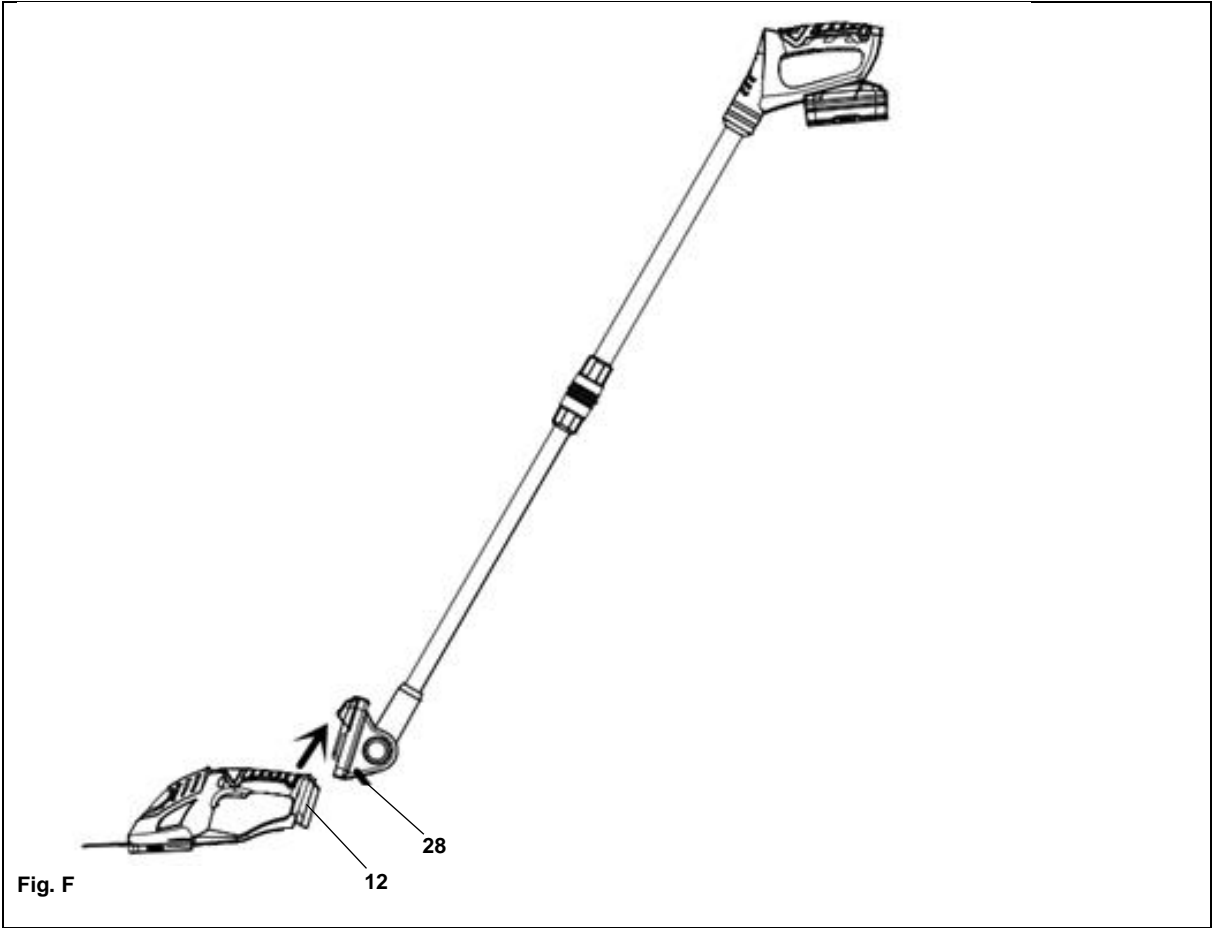




Fig. A







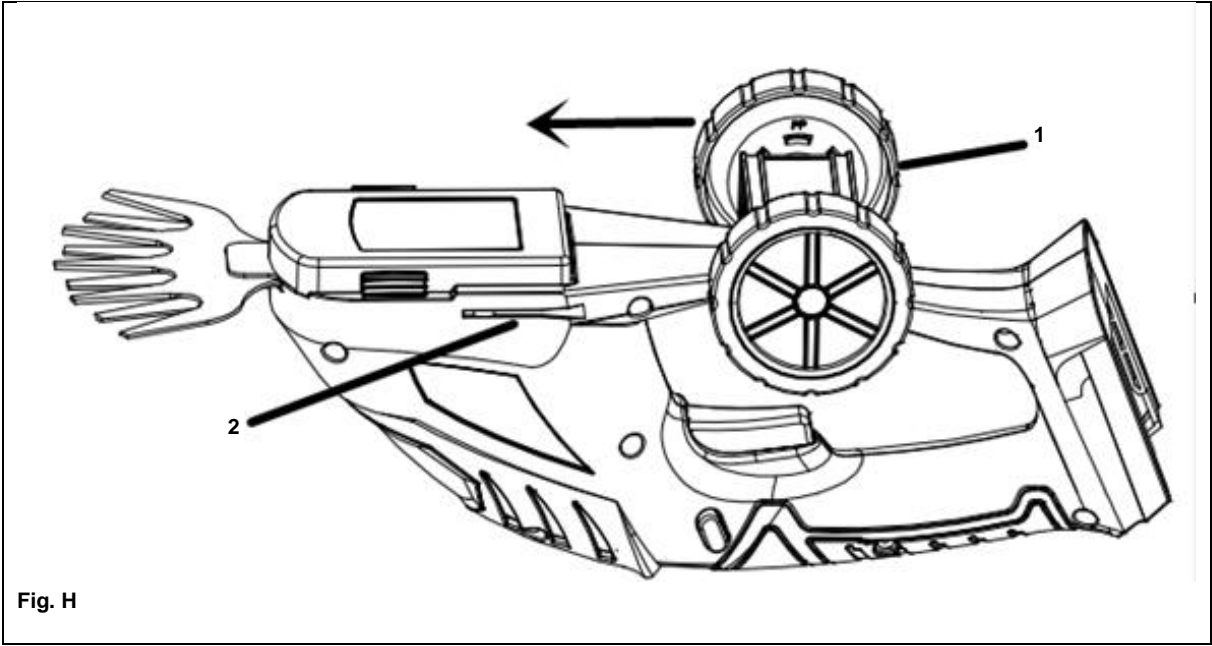


Fig. H

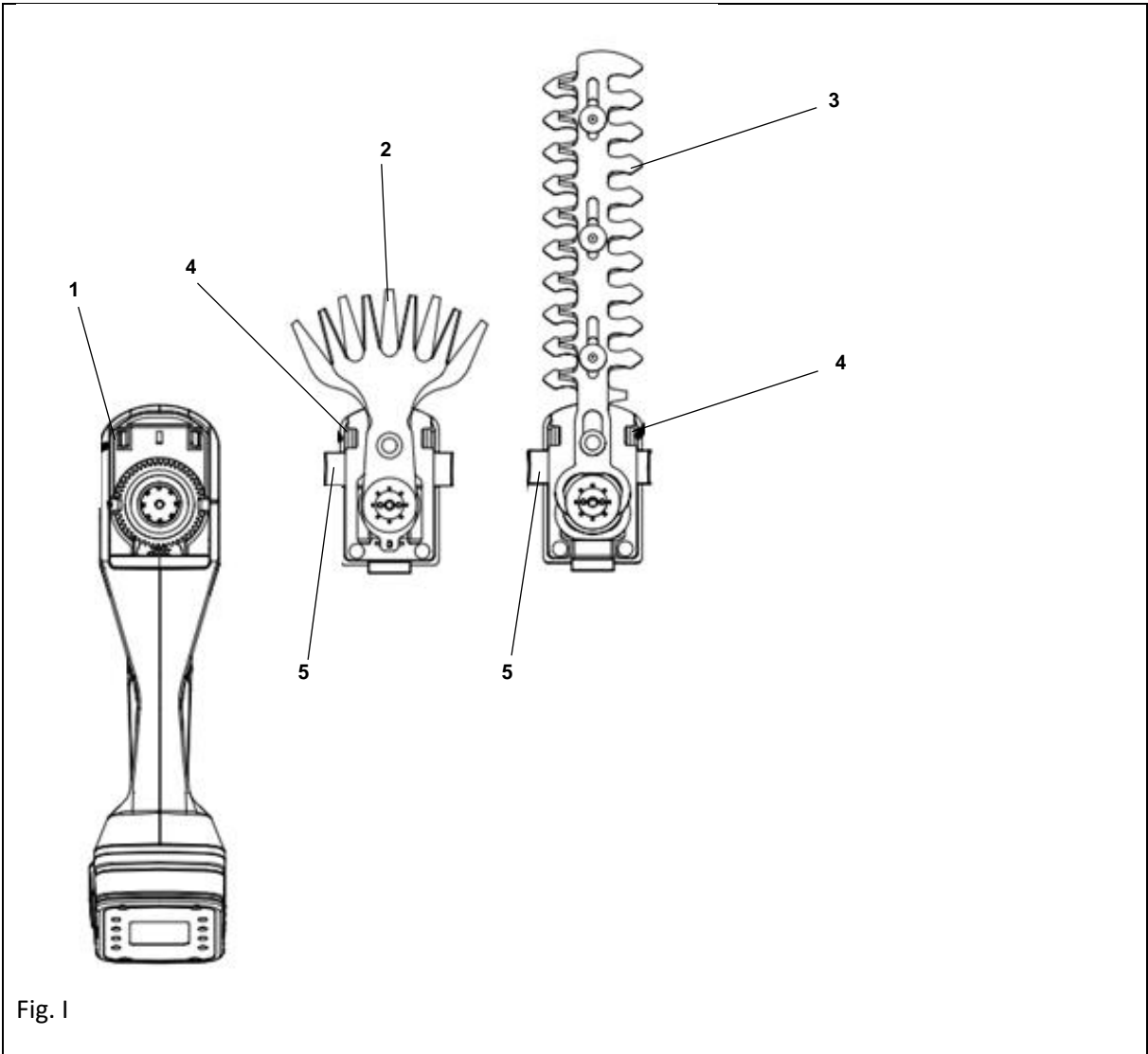


Fig. I

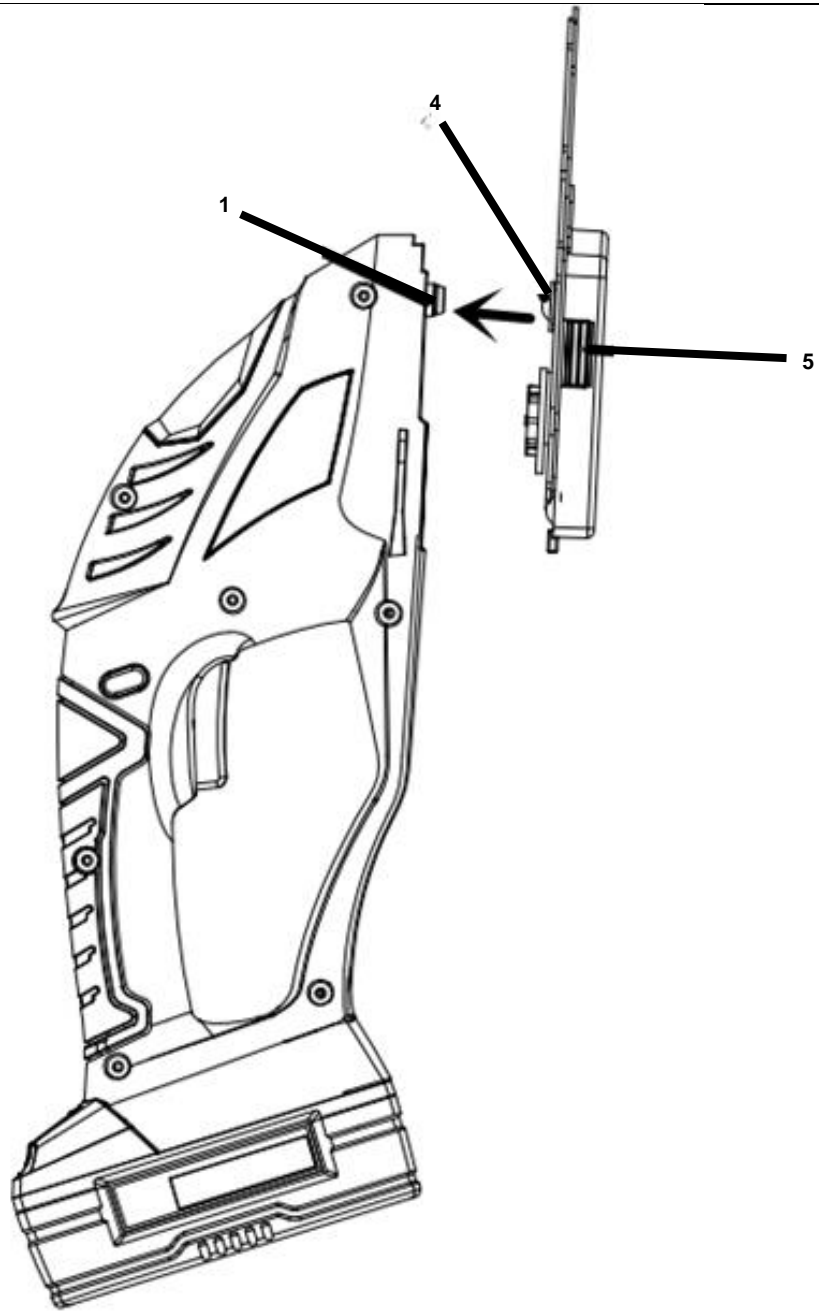


Fig. J

1	POUŽÍVANIE .....	3
2	OPIS (OBR. A – OBR. B – OBR. C).....	3
3	ZOZNAM OBSAHU BALENIA .....	3
4	VYSVETLENIE SYMBOLOV .....	4
5	VŠEOBECNÉ BEZPEČNOSTNÉ UPOZORNENIA PRE ELEKTRICKÉ NÁRADIE .....	5
5.1	<i>Pracovná plocha</i> .....	5
5.2	<i>Elektrická bezpečnosť</i> .....	5
5.3	<i>Osobná bezpečnosť</i> .....	5
5.4	<i>Používanie elektrického náradia a starostlivosť oň</i> .....	6
5.5	<i>Servis</i> .....	6
6	ZVLÁŠTNE BEZPEČNOSTNÉ NARIADENIA TÝKAJÚCE SA BEZDRÔTOVÝCH NOŽNÍČ NA TRÁVU/ŽIVÝ PLOT .....	6
7	DOPLŇUJÚCE BEZPEČNOSTNÉ POKYNY PRE AKUMULÁTORY A NABÍJAČKY .....	7
7.1	<i>Akumulátory (NIE JE SÚČASŤOU BALENIA)</i> .....	7
7.2	<i>Nabíjačky (NIE JE SÚČASŤOU BALENIA)</i> .....	8
8	NABÍJANIE, VKLADANIE A VYBERANIE AKUMULÁTORA .....	8
8.1	<i>Indikácie nabíjania (obr. C)</i> .....	8
8.2	<i>Vyberanie/vkladanie akumulátora</i> .....	8
8.3	<i>Indikátor nabitia akumulátora (obr. C)</i> .....	9
9	ZOSTAVENIE .....	9
9.1	<i>Nabíjanie akumulátora (NIE JE SÚČASŤOU BALENIA)</i> .....	9
9.2	<i>Pripojenie akumulátora (NIE JE SÚČASŤOU BALENIA) (obr. D a E)</i> .....	9
9.3	<i>Nasadenie dlhej rukoväte (obr. A a F a G)</i> .....	9
9.4	<i>Montáž kolies (obr. H)</i> .....	9
10	PREVÁDZKA.....	10
10.1	<i>Kosenie trávy</i> .....	10
10.2	<i>Strihanie živých plotov</i> .....	10
10.3	<i>Výmena nožov (obr. B, I a J)</i> .....	10
11	ÚDRŽBA, ČISTENIE A SKLADOVANIE .....	11

11.1	Všeobecná údržba .....	11
11.2	Údržba čepele.....	11
11.3	Čistenie.....	11
11.4	Skladovanie.....	11
11.5	Servisné oddelenie .....	11
12	TECHNICKÉ ÚDAJE.....	12
13	HLUK .....	12
14	ZÁRUKA.....	13
15	ŽIVOTNÉ PROSTREDIE .....	13
16	VYHLÁSENIE O ZHODE .....	14



# TELESKOPICKÉ NOŽNICE NA TRÁVU/KRÍKY 20 V POWDPG75300

## 1 POUŽÍVANIE

Ak vaša tráva alebo kríky potrebujú rýchle zastrihnutie, tieto akumulátorové nožnice na trávu a kríky 2 v 1 sú ideálnym nástrojom. Používajte ich s teleskopickou násadou alebo bez nej. Toto praktické záhradné náradie je ideálne na záhradnícke práce malého rozsahu a je vybavené 100 mm širokým nožom na kosenie trávy, ako aj 200 mm dlhým nožom na strihanie živých plotov a kríkov. Nie je vhodné na profesionálne používanie.



**UPOZORNENIE!** Kvôli vlastnej bezpečnosti si pred použitím zariadenia pozorne prečítajte tento návod a všeobecné bezpečnostné pokyny. Ak elektrické náradie odovzdávate inej osobe, nezabudnite jej poskytnúť aj tieto pokyny.

## 2 OPIS (OBR. A – OBR. B – OBR. C)

- |  |  |
|--|--|
| 1. Rukoväť teleskopickkej násady                         | 16. Uvoľňovacie tlačidlo teleskopickkej násady               |
| 2. Vypínač na teleskopickkej násade                      | 17. Rukoväť na kosenie trávy/strihanie kríkov                |
| 3. Bezpečnostné tlačidlo na teleskopickkej násade        | 18. Bezpečnostné tlačidlo na trávu/kríky                     |
| 4. Pripájacia stanica na akumulátor                      | 19. Uvoľňovací gombík pre čepeľ nožníc na kríky              |
| 5. Batéria (NIE JE SÚČASŤOU BALENIA)                     | 20. Uvoľňovací gombík pre čepeľ na trávu                     |
| 6. Skrutka rukoväte, dodatočná rukoväť                   | 21. Vypínač na kosenie trávy/strihanie kríkov                |
| 7. Skrutkovacia objímka na úpravu nastavenia dĺžky       | 22. Nabíjačka (NIE JE SÚČASŤOU BALENIA)                      |
| 8. Teleskopické rameno                                   | 23. Uvoľňovacie tlačidlo akumulátora                         |
| 9. Dodatočná rukoväť                                     | 24. Kontrolka stavu nabitia akumulátora                      |
| 10. Otvor skrutky  | 25. Tlačidlo kontroly stavu nabitia akumulátora              |
| 11. Uzamykacie tlačidlo na nastavenie hlavy              | 26. Ochranný kryt na nôž na strihanie kríkov                 |
| 12. Pripájacia stanica na akumulátor/teleskopickú násadu | 27. Ochranný kryt na nôž na kosenie trávy                    |
| 13. Kolesá   | 28. Spojovacia stanica v spodnej časti teleskopickkej násady |
| 14. Čepeľ nožníc na trávu                                |  |
| 15. Čepeľ nožníc na kríky                                |  |

## 3 ZOZNAM OBSAHU BALENIA

- Odstráňte všetky materiály obalu.
- Odstráňte zvyšné obaly a prepravné prípravky (ak sú prítomné).
- Skontrolujte úplnosť obsahu balenia.
- Skontrolujte, či na zariadení, sieťovej prírodnej šnúre, zástrčke a žiadnom príslušenstve nevznikli počas prepravy škody.
- Uložte si baliace materiály na čo najdlhšiu dobu, najlepšie až do konca záručnej lehoty. Neskôr obaly vyhodte prostredníctvom systému na odvoz odpadu.



**UPOZORNENIE:** Obalové materiály nie sú hračky! Deti sa nesmú hrať s plastovými vreckami! Nebezpečenstvo udusenia!

1x nožnice na trávu/kríky 20 V  
1x teleskopická násada

1x súprava kolies  
1x čepeľ nožníc na kríky  
1x čepeľ nožníc na trávnu  
2x ochranný kryt čepele  
1x prevádzkové pokyny



Ak akékoľvek diely chýbajú alebo sú poškodené, spojte sa s predajcom.

#### 4 VYSVETLENIE SYMBOLOV

	Označuje riziko poranenia osôb alebo poškodenia náradia.		Pred použitím si prečítajte príručku.
	V súlade so základnými bezpečnostnými normami platných európskych smerníc.		Noste chrániče sluchu.
	Vždy používajte ochranu očí.		Elektrické výrobky sa nesmú likvidovať s domovým odpadom.
	Nikdy nepoužívajte zariadenie v daždi ani vo vlhkých či mokrých podmienkach. Vlhkosť zvyšuje riziko úrazu elektrickým prúdom.		Nabíjačku akumulátora používajte iba v interiéri.
	Upozornenie! Rezné prvky pokračujú v pohybe aj po vypnutí motora.		Uistite sa, že sú iné osoby v bezpečnej vzdialenosti.
	Noste ochranné topánky.		Nabíjačku a akumulátor nevystavujte pôsobeniu vody.
	Noste ochranné rukavice.		Okolité teplota max. 40 °C. (iba pre batériu).
	Akumulátor alebo batériu nespálujte.		Upozornenie! Vymrštené predmety.

## 5 VŠEOBECNÉ BEZPEČNOSTNÉ UPOZORNENIA PRE ELEKTRICKÉ NÁRADIE

Prečítajte si všetky bezpečnostné varovania a všetky pokyny. Nedodržanie upozornení a pokynov môže spôsobiť úraz elektrickým prúdom, požiar alebo vážny úraz. Odložte si všetky upozornenia a pokyny, aby ste do nich mohli neskôr nahliadnuť. Termín „elektrické náradie“ v týchto varovaniach označuje vaše elektrické náradie s napájaním zo siete (káblom) alebo elektrické náradie napájané akumulátorom (bez kábla).

### 5.1 Pracovná plocha

- Pracovnú plochu udržiavajte v čistote a dobre osvetlenú. Neporiadok a prítomie na pracovisku zvyšuje riziko úrazov.
- Elektrické náradie nepoužívajte vo výbušných prostrediach, obsahujúcich napríklad horľavé tekutiny, plyny alebo prach. Elektrické náradie spôsobuje iskrenie, ktoré môže zapáliť prach alebo výpary.
- Pri používaní elektrického náradia udrzte deti a okolostojace osoby v bezpečnej vzdialenosti. Mohli by odpútať vašu pozornosť a náradie by ste nemali pod kontrolou

### 5.2 Elektrická bezpečnosť



**Vždy skontrolujte, či napätie napájacieho zdroja súhlasí s napätím na výkonnostnom štítku.**

- Nedotýkajte sa uzemnených povrchov a povrchov, spojených s uzemnením, ako sú potrubia, radiátory, sporáky alebo chladničky. Nebezpečenstvo úrazu elektrickým prúdom je vyššie, ak je vaše telo uzemnené.
- Nevystavujte elektrické náradie dažďu ani vlhkosti. Voda, ktorá sa dostane do elektrického náradia, zvyšuje riziko úrazu elektrickým prúdom.
- S káblom zaobchádzajte opatrne. Kábel nikdy nepoužívajte na prenášanie, ťahanie ani vyťahovanie zástrčky elektrického náradia. Kábel chráňte pred teplom, olejom, ostrými hranami a pohybujúcimi sa dielmi. Poškodené alebo zapletené káble zvyšujú riziko úrazu elektrickým prúdom.
- Pri používaní elektrického náradia vo vonkajšom prostredí používajte predlžovací kábel vhodný na vonkajšie použitie. Používanie šnúry vhodnej na vonkajšie použitie znižuje riziko úrazu elektrickým prúdom.
- Ak je používanie elektrického náradia vo vlhkých priestoroch nevyhnutné, používajte napájací zdroj chránený prúdovým ističom (RCD). Používanie RCD znižuje riziko úrazu elektrickým prúdom.

### 5.3 Osobná bezpečnosť

- Pri používaní elektrického náradia zachovávajte ostražitosť, sledujte čo robíte a riadte sa zdravým úsudkom. Elektrické náradie nepoužívajte pri únave, pod vplyvom liekov, alkoholu alebo drog. Okamih nepozornosti pri používaní elektrického náradia môže spôsobiť závažný osobný úraz.
- Používajte bezpečnostné pomôcky. Vždy noste ochranu očí. Používaním bezpečnostných pomôcok, ako je protiprachová maska, neklzáva bezpečnostná obuv, tvrdá prilba alebo chrániče uší za každých podmienok sa znižuje riziko osobných úrazov.
- Zabráňte náhodnému uvedeniu do činnosti. Pred pripojením do siete sa uistite, že vypínač je vo vypnutej polohe. Prenášanie elektrického náradia s prstom na vypínači alebo pripojovanie elektrického náradia so zapnutým vypínačom zvyšuje riziko úrazov.
- Pred zapnutím elektrického náradia odstráňte akékoľvek nastavovacie kľúče a iné nástroje. Kľúč a nástroje, ktoré zostanú pripravené k rotujúcemu dielu elektrického náradia môžu spôsobiť úraz.

- Nenakláňajte sa príliš. Vždy musíte mať spoľahlivú oporu a rovnováhu. Zlepšuje sa tým ovládateľnosť elektrického náradia v neočakávaných situáciách.
- Buďte vhodne oblečení. Nenoste voľné oblečenie ani šperky. Udržujte svoje vlasy, oblečenie a rukavice mimo dosahu pohyblivých dielov. Voľné odevy, šperky alebo dlhé vlasy sa môžu zachytiť do pohyblivých dielov.
- Udržujte rukoväte suché, čisté a zbavené oleja a mastnoty. Klzké rukoväte neumožňujú bezpečnú manipuláciu a ovládanie nástroja v neočakávaných situáciách.
- Ak sa používajú aj pomôcky na pripojenie odsávačov a zberačov prachu, uistite sa, že sú pripojené a správne sa používajú. Používaním týchto pomôcok je možné znížiť nebezpečenstvo spôsobované prachom.

#### **5.4 Používanie elektrického náradia a starostlivosť oň**

- Neočakávajte od elektrického náradia, čo nemôže splniť. Používajte správne elektrické náradie pre vaše použitie. Správne elektrické náradie zvládne prácu lepšie a bezpečnejšie pri otáčkach, na ktoré bolo navrhnuté.
- Nepoužívajte elektrické náradie, ak sa vypínačom nezapína alebo nevypína. Elektrické náradie, ktoré sa nedá ovládať vypínačom, je nebezpečné a musí sa opraviť.
- Pred akýmkoľvek nastavením, výmenou doplnkov alebo odložením elektrického náradia odpojte vidlicu od napájacieho napätia. Takéto preventívne bezpečnostné opatrenia znižujú riziko náhodného uvedenia elektrického náradia do činnosti.
- Nepoužívané elektrické náradie uchovávajte mimo dosahu detí a nedovoľte, aby osoby neoboznámene s elektrickým náradím alebo s týmito pokynmi, používali toto elektrické náradie. Elektrické náradie je nebezpečné v rukách nepoučených používateľov.
- Elektrické náradie riadne udržiavajte. Skontrolujte, či pohyblivé diely nie sú vyosené alebo či sa nezadierajú, či nie sú poškodené diely a či nemajú žiadne iné nedostatky, ktoré môžu ovplyvniť funkčnosť elektrického náradia. V prípade poškodenia sa elektrické náradie musí pred opätovným použitím opraviť. Veľa úrazov spôsobujú nedostatočne udržiavané elektrické náradie.
- Náradie sa musí udržiavať v naostrenom a čistom stave. Riadne udržiavané rezné náradie s ostrými reznými hranami má menšiu náchylnosť k zadieraniu a ľahšie sa ovláda.
- Elektrické náradie, doplnky a nástrojové koncovky a pod. používajte v súlade s týmito pokynmi a spôsobom, zamýšľaným pre daný druh elektrického náradia, prítom berte na zreteľ pracovné podmienky a prácu, ktorá sa má vykonávať. Používanie elektrického náradia na iné operácie ako tie, na ktoré je určené, môže spôsobiť nebezpečnú situáciu.

#### **5.5 Servis**

- Servis elektrického náradia zverte kvalifikovanému opravárovi, ktorý používa výhradne originálne náhradné diely. Zaručíte tak, že bude zachovaná bezpečnosť elektrického náradia.

## **6 ZVLÁŠTNE BEZPEČNOSTNÉ NARIADENIA TÝKAJÚCE SA BEZDRÔTOVÝCH NOŽNÍČ NA TRÁVUŽIVÝ PLOT**

- Udržiavajte všetky časti tela v dostatočnej vzdialenosti od rezacej čepele. Neodstraňujte rezaný materiál ani nedržte materiál, ktorý chcete rezať, kým sa čepele pohybujú.
- Pri odstraňovaní uviaznutého materiálu sa uistite, že je vypínač vypnutý. Okamih nepozornosti pri používaní zariadenia môže spôsobiť závažný osobný úraz.
- Zariadenie prenášajte za rukoväť pri zastavenej rezacej čepeľi. Keď zariadenie prenášate alebo skladujete, vždy namontujte kryt rezacej časti. Správnu manipuláciu so zariadením minimalizujete riziko osobného zranenia spôsobeného rezacími čepeľami.
- Udržiavajte káble mimo oblasti strihania.
- Zariadenie používajte iba za denného svetla alebo pri dostatočnom umelom osvetlení.
- Motor zapínajte iba vtedy, ak sú vaše ruky a nohy v bezpečnej vzdialenosti od rezacích prvkov.

- Udržujte ruky a nohy v dostatočnej vzdialenosti od rezacích prvkov, aby nedošlo k zraneniu.
- Vždy zaistíte, že sú vetracie otvory voľné a nie je v nich odpad.
- Pevnou obuvou alebo vysokými topánkami.
- Pred použitím nástroj skontrolujte. Ak je nástroj poškodený, nesmie sa použiť.
- Ak je nástroj poškodený, dajte ho do opravy autorizovanému servisnému zástupcovi.
- Nástroj nepoužívajte v prítomnosti detí a/alebo zvierat.
- Pred použitím nástroja odstráňte z plochy, ktorú budete kosiť, všetky konáre, kamene, drôty a iné prekážky.



**Pozor! Po vypnutí spotrebiča bude chvíľu trvať, kým sa nože úplne zastavia.**

- Keď skončíte s používaním prístroja, pred opravou alebo keď sa prístroj nepoužíva, vyberte batériu.
- Po použití vždy spotrebič uschovajte na bezpečné miesto mimo dosahu detí.

## **7 DOPLŇUJÚCE BEZPEČNOSTNÉ POKYNY PRE AKUMULÁTORY A NABÍJAČKY**



**Používajte iba akumulátory a nabíjačky, ktoré sú použiteľné pre toto zariadenie.**

### **7.1 Akumulátory (NIE JE SÚČASŤOU BALENIA)**

- Nepokúšajte sa ich zo žiadneho dôvodu otvárať.
- Neuchovávajte na miestach, kde môže teplota prekročiť hodnotu 40 °C.
- Nabíjajte iba pri teplote prostredia v rozmedzí 4 °C až 40 °C.
- Batérie skladujte na chladnom a suchom mieste (5 °C – 20 °C). Batérie nikdy neskladujte vo vybitom stave.
- Pre lítium-iónové batérie je lepšie pravidelne ich vybiť a nabiť (aspoň 4-krát ročne). Ideálne nabitie pre dlhodobé skladovanie vašej lítium-iónovej batérie je 40 % kapacity.
- Pri likvidácii akumulátorov dodržiavajte pokyny uvedené v časti „Ochrana životného prostredia“.
- Nevyvolávajte skraty. V prípade vytvorenia spojenia medzi kladným (+) a záporným (-) pólom priamo alebo náhodným kontaktom s kovovými predmetmi dôjde k skratu a prechodu veľkého prúdu, čo spôsobí prudké zahriatie, následkom ktorého môže akumulátor prasknúť alebo spôsobiť požiar.
- Akumulátory nezahrievajte. Ak sa akumulátory zahrejú na viac ako 100 °C, tesniace a izolačné priehradky, ako aj ďalšie polymérové komponenty sa môžu poškodiť a spôsobiť unikanie elektrolytu alebo vnútorné skraty, ktoré môžu viesť k zahrievaniu a následnému prasknutiu alebo požiaru. Akumulátory nelikvidujte v ohni, mohlo by dôjsť k výbuchu a intenzívnemu horeniu.
- V extrémnych prípadoch môže dôjsť k presakovaniu elektrolytu z akumulátora. Keď si na akumulátore všimnete kvapalinu, postupujte nasledovne:
  - Kvapalinu opatrne zotrite utierkou. Zabráňte kontaktu s pokožkou.
  - V prípade kontaktu s pokožkou alebo očami postupujte podľa pokynov uvedených nižšie:
    - ✓ Okamžite opláchnite vodou. Neutralizujte miernou kyselinou, napr. citrónovou šťavou alebo octom.
    - ✓ V prípade kontaktu s očami vyplachujte dostatočným množstvom vody po dobu najmenej 10 minút. Poradte sa s lekárom.



**Nebezpečenstvo požiaru! Zabráňte skratovaniu kontaktov odpojeného akumulátora. Akumulátor nespaľujte.**

### 7.2 Nabíjačky (NIE JE SÚČASŤOU BALENIA)

- Nepokúšajte sa nabíjať batérie, ktoré nie sú určené na opätovné nabíjanie.
- Poškodené káble nechajte ihneď vymeniť.
- Nabíjačku nevystavujte pôsobeniu vody.
- Nabíjačku neotvárajte.
- Nabíjačku netestujte.
- Nabíjačka je určená iba na používanie v interiéri.

## 8 NABÍJANIE, VKLADANIE A VYBERANIE AKUMULÁTORA

### 8.1 Indikácie nabíjania (obr. C)

Nabíjačku pripojte k elektrickej zásuvke:

- Svetí zelená kontrolka: pripravené na nabíjanie.
- Bliká červená kontrolka: nabíja sa.
- Svetí zelená kontrolka: nabíjanie je dokončené.
- Svetí zelená aj červená kontrolka: akumulátor alebo nabíjačka sú poškodené.



**POZNÁMKA:** Ak akumulátor správne nepasuje, odpojte ho a uistite sa, že pre túto nabíjačku je to správny model, ako je uvedené v tabuľke s technickými parametrami. **Nenabíjajte žiadny iný akumulátor alebo ten, ktorý sa nedá bezpečne vložiť do nabíjačky.**

1. Nabíjačku a akumulátor počas pripojenia často sledujte.
2. Nabíjačku po skončení nabíjania odpojte a vyberte z nej akumulátor.
3. Pred použitím nechajte akumulátor úplne vychladnúť.
4. Nabíjačku aj akumulátor uložte vnútri a mimo dosahu detí.



**POZNÁMKA:** Ak sa akumulátor pri nepretržitom používaní v nástroji zohrieva, pred nabíjaním ho nechajte vychladnúť na izbovú teplotu. Týmto sa predlíži životnosť akumulátorov.

### 8.2 Vyberanie/vkladanie akumulátora



**VÝSTRAHA:** Pred vykonávaním akýchkoľvek nastavovaní sa uistite, že je nástroj vypnutý alebo je z neho vybratý akumulátor.

- Nástroj držte v jednej ruke a druhou rukou držte akumulátor (5).
- Vkladanie: Akumulátor zatlačte a zasuňte do portu na akumulátor a pred začatím prevádzky skontrolujte, či uvoľňovacia západka na zadnej strane akumulátora zapadla na svoje miesto a či je akumulátor zaistený.
- Vyberanie: Zatlačte na uvoľňovaciu západku na akumulátore a súčasne ho vytiahnite von.

### 8.3 Indikátor nabitia akumulátora (obr. C)

Na akumulátore sú indikátory jeho nabitia. Stav nabitia akumulátora môžete skontrolovať stlačením tlačidla. Pred použitím zariadenia stlačte spúšť a skontrolujte, či je akumulátor úplne nabitý, aby zariadenie mohlo správne fungovať.

Tieto 3 kontrolky LED ukazujú stav nabitia akumulátora:

- svietia 3 kontrolky LED: akumulátor je plne nabitý.
- svietia 2 kontrolky LED: akumulátor je nabitý na 60 %.
- svieti 1 kontrolka LED: akumulátor je takmer vybitý.

## 9 ZOSTAVENIE

Teleskopické nožnice na trávku/kríky 20 V sa dodávajú s niektorými dielmi, ktoré je potrebné zmontovať. Pomocou dlhej teleskopickkej násady v kombinácii s nožnicami na trávku môžete akumulátorové nožnice na trávku posúvať na kolieskach po trávniku. To vám umožní ľahko udržiavať okraje trávniku bez toho, aby ste sa museli neustále zohýbať. Použitím dlhej teleskopickkej násady v kombinácii s nožnicami na kríky možno pohodlne strihať aj vysoké živé ploty a kríky.

Pokračujte podľa nasledujúceho postupu:

### 9.1 Nabíjanie akumulátora (NIE JE SÚČASŤOU BALENIA)

- Nabite akumulátor (pozrite časť 8).

### 9.2 Pripojenie akumulátora (NIE JE SÚČASŤOU BALENIA) (obr. D a E)

- Zatlačte simulovaný akumulátor (5) na:
  - spojovacia stanica v spodnej časti rukoväte teleskopickkej násady (4), kým zámok nezapadne do jedného z vybraní na držiaku (obr. D) (na použitie s teleskopickou násadou).
  - spojovacia doska pri nožniciach na trávku/kríky (12), kým zámok nezapadne do jedného z vybraní na držiaku (obr. E) (na použitie bez teleskopickkej násady).

### 9.3 Nasadenie dlhej rukoväte (obr. A a F a G)

- Na nasadenie dlhej rukoväte na nožnice na trávku/kríky zatlačte spojovaciu stanicu v spodnej časti teleskopickkej násady (28) na spojovaciu dosku na nožniciach na trávku/kríky (12), až kým zámok nezapadne do jedného z vybraní na držiaku (obr. F).
- Zariadenie je vybavené uzamykacím tlačidlom na nastavenie hlavy (11) na rezanie v 8 rôznych uhloch (obr. G).
- Uvoľnite skrutkovaciu objímku (obr. A, 7), nastavte teleskopickú násadu na požadovanú dĺžku a potom znova dotiahnite skrutkovaciu objímku.
- Uvoľnite skrutku rukoväte prídavnej rukoväte (obr. A, 6), potom otočte prídavnú rukoväť (obr. A, 9) v uhle, ktorý vám najviac vyhovuje. Znovu utiahnite skrutku rukoväte. Otočnú rukoväť je možné nastaviť do 5 rôznych polôh.

### 9.4 Montáž kolies (obr. H)

- Teraz prevlečte koliesá (1) cez uchytenie nápravy (2) a spojte ich.

## 10 PREVÁDZKA

- Oblasť, ktorú chcete strihať, sa musí najskôr očistiť od kameňov a iných pevných predmetov.
- Bezpečnostná poistka (obr. B, 18 a obr. A, 3) zabraňuje neúmyselnému spusteniu náradia.
- Aktivujte bezpečnostnú poistku (obr. B, 18 a obr. A, 3) zatlačením dopredu a potom súčasným stlačením vypínača (obr. B, 21 a obr. A, 2).
- Ak chcete náradie vypnúť, uvoľnite vypínač ON/OFF (obr. B, 21 a obr. A, 2).



**Udržiavajte prsty v bezpečnej vzdialenosti od nožov.**

### 10.1 Kosenie trávy

- Nechajte nožnice na trávu kízať nad zemou.
- Najlepšie výsledky dosiahnete, keď je trávnik suchý.
- Keď spozorujete pokles rezného výkonu, ihneď náradie znova nabite, aby sa akumulátor úplne nevybil.

### 10.2 Strihanie živých plotov

- Nástroj možno použiť na strihanie malých živých plotov a kríkov.
- Držte nástroj mierne naklonený vzhľadom na živý plot, ktorý chcete strihať.
- Najprv odrežte boky zdola nahor, potom odrežte vrch.
- Dávajte pozor na cudzie predmety v živom alebo na živom plote, ktoré by mohli poškodiť nože.
- Kedy je najlepší čas na strihanie živých plotov?
  - Vo všeobecnosti platí, že živé ploty, ktoré na jeseň strácajú listy, by sa mali strihať v júni a októbri.
  - Živé ploty, ktoré neopadávajú, by sa mali strihať v apríli a auguste.



**Pred rezaním skontrolujte živý plot a uistite sa, že sa v ňom nenachádzajú cudzie predmety, napríklad drôtené ploty.**

### 10.3 Výmena nožov (obr. B, I a J)



**Dôležité! Riziko zranenia!**



**Pri výmene nožov používajte rukavice.**

- Ak chcete nôž vybrať, stlačte uvoľňovací mechanizmus (obr. B, 19) a vyberte nôž.
- Po odstránení nožov na kosenie trávy (obr. I, 2) (alebo nožov na strihanie kríkov: obr. I, 3), uvidíte dva kolíky (obr. I, 1).
- Potom zdvihnite nože na strihanie kríkov (alebo nože na trávu): na oboch stranách nožov na strihanie kríkov budú dve drážky na vloženie (obr. I, 4).
- V spodnej časti produktu, stlačte mechanizmus uvoľnenia noža (obr. I, 5).
- Vložte dva kolíky do štrbiny nožníc na kríky (obr. J).
- Nakoniec uvoľnite uvoľňovací mechanizmus (obr. J). Výmena nožov je dokončená.



## 11 ÚDRŽBA, ČISTENIE A SKLADOVANIE



**Poznámka:** Ak chcete zaistiť dlhú a spoľahlivú životnosť, pravidelne vykonávajte nasledujúcu údržbu.

### 11.1 Všeobecná údržba

- Skontrolujte zariadenie z hľadiska zjavných porúch, ako je uvoľnená, posunutá alebo poškodená čepeľ, uvoľnené upevňovacie prvky a opotrebované či poškodené diely.
- Skontrolujte, že sú kryty a ochranné prvky nepoškodené a správne namontované. Pred použitím vykonajte potrebnú údržbu či opravy.
- Vo vnútri zariadenia nie sú žiadne časti, ktoré by si vyžadovali dodatočnú údržbu.

### 11.2 Údržba čepele

- Po použití vždy rezacie čepele vyčistite a naolejujte.
- Počas dlhších rezacích úloh odporúčame periodicky mazať rezaciu čepeľ.
- Vizualne skontrolujte stav rezacích hrán rezacej čepele.
- Keď zariadenie nepoužívate, uistite sa, že je čepeľ zakrytá dodávaným krytom čepele.
- Nože nikdy ničím nemažte.
- Na zaistenie konštantného presného kosenia je tiež dôležité odstrániť zvyšky trávy a nečistoty medzi horným a spodným nožom.
- Aby ste dosiahli dobré výsledky udržiavajte nože vždy ostré. Predovšetkým odporúčame, aby ste ihneď zarovnali všetky nerovnosti a vyvýšeniny spôsobené kameňmi a podobne.

### 11.3 Čistenie

- Udržujte všetky bezpečnostné zariadenia, vetracie otvory a kryt motora pokiaľ možno bez nečistôt a prachu. Zariadenie utrite čistou handričkou alebo ho vyfúkajte stlačeným vzduchom pri nízkom tlaku.
- Náradie by sa malo dôkladne vyčistiť pred použitím aj po použití.
- Zariadenie pravidelne čistite vlhkou handričkou a vodou s trochou mydla. Nepoužívajte čistiace prostriedky ani rozpúšťadlá, ktoré by mohli poškodiť plastové časti zariadenia. Uistite sa, že do zariadenia nemôže vniknúť voda. Vniknutie vody do elektrického náradia zvyšuje riziko úrazu elektrickým prúdom.



**Dôležité!** Náradie nikdy nečistite pod tečúcou vodou – a najmä nikdy nie pod vysokým tlakom – kvôli potenciálnemu nebezpečenstvu pre osoby a majetok.

### 11.4 Skladovanie

- Skladujte zariadenie na bezpečnom suchom mieste mimo dosahu detí a pri teplotách nad nulou.
- Neumiestňujte na zariadenie žiadne predmety.

### 11.5 Servisné oddelenie

- Ak stroj zlyhá aj napriek úsiliu vynaloženému pri výrobe a testovaní, malo by opravu vykonať naše technické oddelenie.
- Poškodené diely smie vymeniť naše popredajné servisné oddelenie.

**12 TECHNICKÉ ÚDAJE**

Typ	POWDPG75300
Napätie	20 V
Strihacia dĺžka nožníc na trávnu	100 mm
Strihacia dĺžka nožníc na kríky	185 mm
Vzdialenosť nožov na trávnu	10 mm
Vzdialenosť nožov na kríky	7.5 mm
Otáčky bez záťaže	1100 min <sup>-1</sup>
Teleskopická dĺžka	630 mm – 920 mm

**13 HLUK**

Deklarovaná celková hodnota vibrácií bola nameraná v súlade so štandardnou skúšobnou metódou a môže sa použiť na porovnanie jednotlivých náradí.

Deklarovaná celková hodnota vibrácií sa môže použiť aj pri predbežnom posúdení vystavenia vibráciám.



**Emisie vibrácií počas skutočného používania elektrického náradia sa môžu líšiť od deklarovanej celkovej hodnoty v závislosti od spôsobov používania náradia.**



**Bezpečnostné opatrenia na ochranu obsluhy sa určujú na základe odhadu vystavenia v skutočných podmienkach používania.**

Hodnoty hlukových emisií boli zmerané v súlade s príslušnou normou. (K=3)

Hladina akustického tlaku L <sub>pA</sub>	85 dB(A)
---	----------

Hladina akustického tlaku L <sub>wA</sub>	88 dB(A)
---	----------



**POZOR! Ak akustický tlak prekračuje hodnotu 85 dB(A), používajte ochranu sluchu.**

aw (vibrácie)	3,1 m/s <sup>2</sup>	K = 1,5 m/s <sup>2</sup>
---------------	----------------------	--------------------------

## 14 ZÁRUKA

- Na produkt je poskytovaná záruka s dĺžkou 36 mesiacov, ktorá je platná od dátumu zakúpenia produktu prvým používateľom.
- Táto záruka sa vzťahuje na všetky chyby materiálu alebo výroby s výnimkou nasledujúcich: batérie, nabíjačky, chybné diely podliehajúce bežnému opotrebovaniu, ako sú napríklad ložiská, kefy, káble a zástrčky, alebo príslušenstvo, napríklad vrtáky, hroty vrtákov, čepele a podobne, poškodenie alebo chyby vzniknuté v dôsledku nesprávneho zaobchádzania, nehody alebo úprav, ako aj náklady na dopravu
- Poškodenie a/alebo chyby vzniknuté v dôsledku nesprávneho používania sú tiež vylúčené z ustanovení záruky.
- Tiež vylučujeme akúkoľvek zodpovednosť za zranenia osôb v dôsledku nesprávneho používania náradia.
- Opravy náradia Powerplus smie vykonávať iba autorizované stredisko služieb pre zákazníkov.
- Ďalšie informácie môžete vždy získať na tel. č. 00 32 3 292 92 90.
- Všetky náklady na dopravu vždy hradí zákazník, ak nie je písomne dohodnuté inak.
- Zároveň platí, že nie sú prípustné žiadne záručné nároky týkajúce sa poškodenia zariadenia v dôsledku zanedbania údržby alebo jeho preťaženia.
- Zo záruky sú v každom prípade vylúčené poškodenia vyplývajúce z vniknutia tekutín alebo nadmerného vniknutia prachu do zariadenia, zámerného poškodenia (úmyselného či v dôsledku hrubej nedbanlivosti), nesprávneho používania (používania na účely, na ktoré nie je zariadenie vhodné), neodborného používania (napr. používania v rozpore s pokynmi v návode na použitie), neodborného zostavenia, zásahu bleskom alebo chybného napätia v sieti. Tento zoznam nie je vyčerpávajúci.
- Schválenie nárokov na základe záruky nebude v žiadnom prípade viesť k predĺženiu záručnej doby ani začiatku novej záručnej doby v prípade výmeny zariadenia.
- Zariadenia či súčasti, ktoré boli vymenené na základe záruky, teda zostávajú majetkom spoločnosti Varo NV.
- Vyhradzuje si právo odmietnuť nárok v prípade, že nie je možné overiť zakúpenie alebo v prípade jasnej nesprávnej údržby zariadenia. (Vyčistenie vetracích otvorov, pravidelný servis uhlíkových kefiiek atď.).
- Doklad o zakúpení si uschovajte, predstavuje doklad o dátume zakúpenia.
- Zariadenie musí byť vrátené v nerozmontovanom stave predajcovi. byť v prijateľnej miere vycistené (ak je to možné, v pôvodnom balení na mieru). Zároveň musíte doložiť doklad o zakúpení.

## 15 ŽIVOTNÉ PROSTREDIE



Ak bude zariadenie nutné po dlhšom používaní vymeniť, nelikvidujte ho s odpadom z domácnosti. Zariadenie zlikvidujte ekologicky šetrným spôsobom. Odpad pochádzajúci z elektrických strojových zariadení by nemal byť spracovávaný ako bežný odpad z domácnosti. Ak je k dispozícii recyklačné zariadenie, odpad recyklujte. Poradenstvo týkajúce sa recyklácie môžete získať od miestnych úradov alebo predajcu.

**16 VYHLÁSENIE O ZHODE**

VARO – Vic. Van Rompuy N.V. – Joseph Van Instraat 9 – BE2500 Lier – BELGICKO, výlučne vyhlasuje, že,

produkt: Teleskopické nožnice na trávu/živý plot 20 V  
obchodná značka: PowerPlus  
model: POWDPG75300

je v súlade so základnými požiadavkami a inými relevantnými ustanoveniami príslušných európskych smerníc/nariadení, na základe uplatnenia európskych harmonizovaných noriem. V prípade akýchkoľvek neoprávnených úprav tohto zariadenia stráca toto vyhlásenie svoju platnosť.

Európske smernice/nariadenia (vrátane ich prípadných novelizácií až do dátumu podpisu):

2011/65/EÚ  
2006/42/ES  
2014/30/EÚ  
2000/14/ES

Príloha V

LwA

Nameraná hodnota

85 dB(A)

Zaručená hodnota

88 dB(A)

Európske harmonizované normy (vrátane, ak je to potrebné, ich dodatkov až do dátumu podpisu):

EN62841-1 : 2015  
EN62841-4-2 : 2019  
EN IEC62841-4-5 : 2021  
EN IEC55014-1 : 2021  
EN IEC55014-2 : 2021

Držiteľ technickej dokumentácie: Philippe Vankerkhove, VARO – Vic. Van Rompuy N.V.

Nižšie podpísaný koná v mene generálneho riaditeľa spoločnosti,

Ludo Mertens

Regulačné záležitosti – manažér dodržiavania predpisov

12/12/2022, Lier – Belgicko