

Fig. A

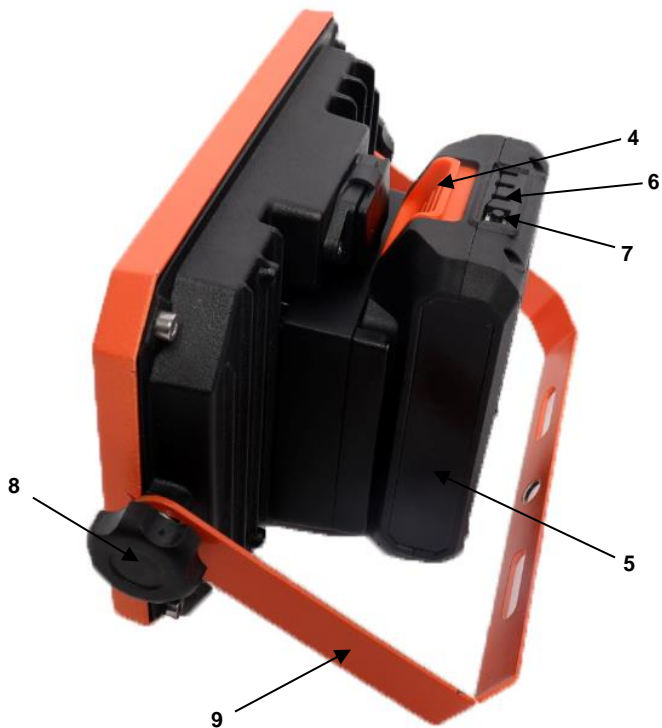


Fig. B

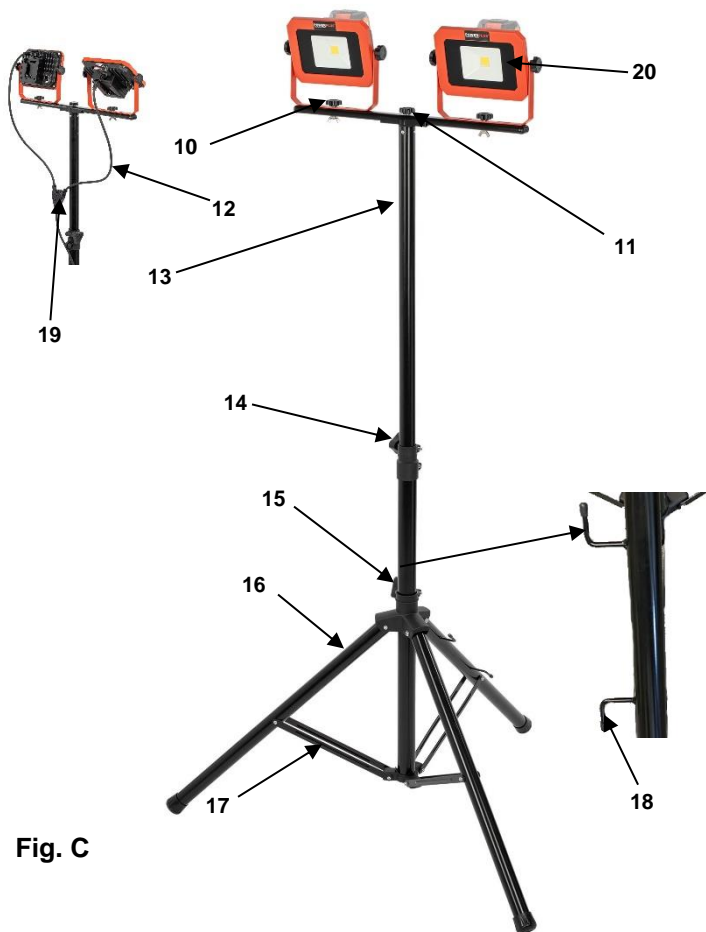


Fig. C



Fig. 1



Fig. 2



Fig 3



Fig 4

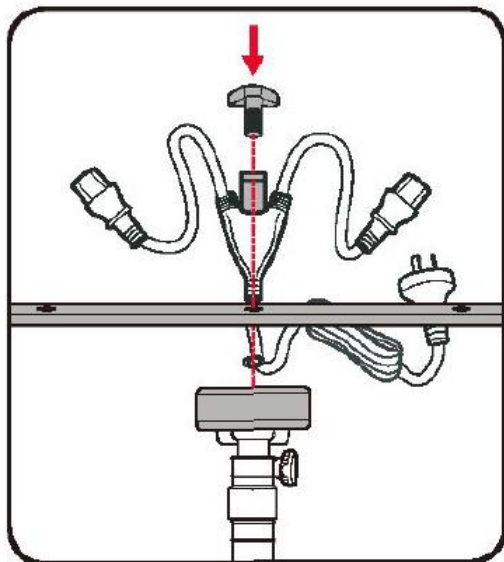


Fig. 5

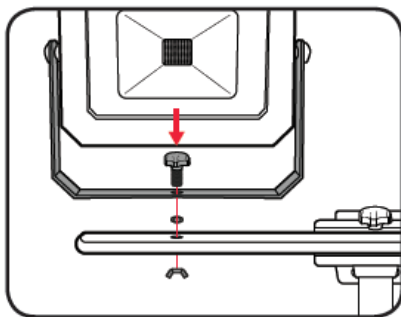


Fig. 6

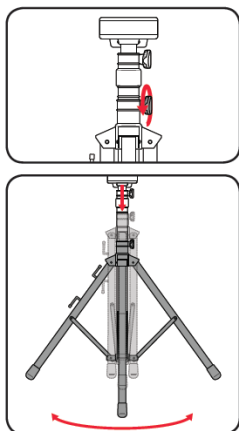


Fig. 7

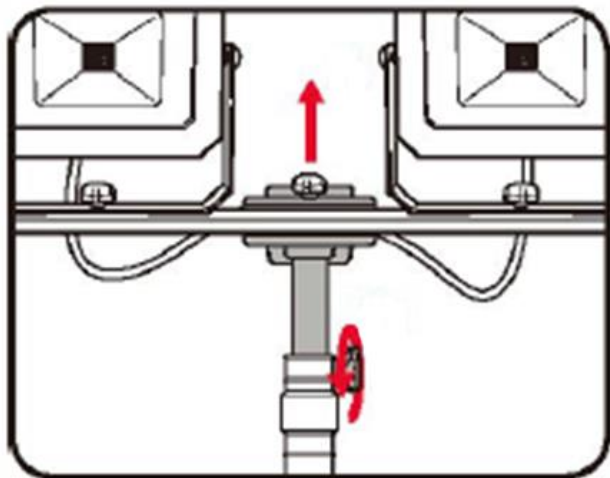


Fig. 8

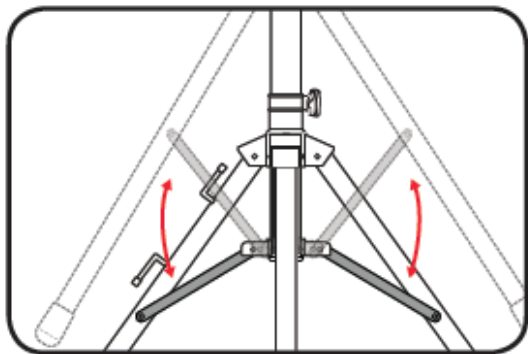


Fig. 9

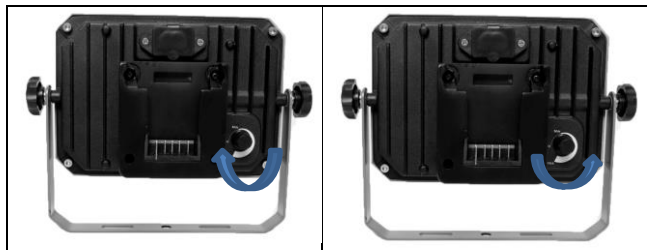


Fig. 10

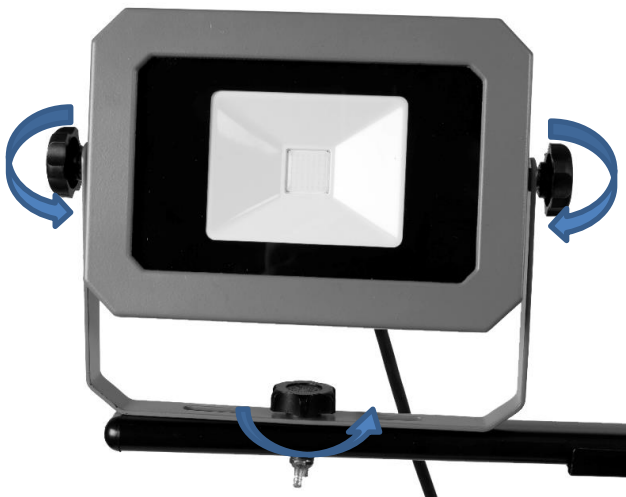


Fig. 11

1	OBLASŤ POUŽITIA	3
2	OPIS (OBR. A – OBR. C).....	3
3	OBSAH BALENIA	3
4	SYMBOLY	4
5	VŠEOBECNÉ BEZPEČNOSTNÉ VAROVANIA PRE ELEKTRICKÉ NÁRADIE ...	4
5.1	<i>Pracovná plocha</i>	4
5.2	<i>Elektrická bezpečnosť</i>	4
5.3	<i>Osobná bezpečnosť</i>	5
5.4	<i>Používanie elektrického náradia a starostlivosť oň</i>	5
5.5	<i>Servis</i>	6
6	DODATOČNÉ BEZPEČNOSTNÉ POKYNY PRE PRACOVNÉ SVETLO A STATÍV	6
7	DOPLNKOVÉ BEZPEČNOSTNÉ POKYNY PRE BATÉRIE A NABÍJAČKY	8
7.1	<i>Batérie</i>	8
7.2	<i>Nabíjačky</i>	8
8	FUNKCIE	9
8.1	<i>Široký uhol lúča a stabilita</i>	9
8.2	<i>Jednoduchá inštalácia</i>	9
8.3	<i>Nastaviteľný držiak</i>	9
8.4	<i>Batéria alebo zdroj napájania so striedavým prúdom</i>	9
8.5	<i>Vylepšený nastaviteľný statív</i>	9
9	PREVÁDZKA.....	9
9.1	<i>Nabíjanie akumulátorovej batérie</i>	9
9.1.1	<i>Indikácie pre nabíjanie (obr. 1)</i>	9
9.2	<i>Indikátor nabitia akumulátora (obr. 2)</i>	10
9.3	<i>Vloženie a odstránenie batérie (obr. 3)</i>	10

9.4	<i>Používanie napájacieho zdroja so striedavým prúdom (1) (obr. 4)</i>	10
9.5	<i>Pripevnenie montážnej tyče (obr. 5)</i>	10
9.6	<i>Inštalácia pracovných svetiel (obr. 6)</i>	11
9.7	<i>Úprava nastavenia statívu</i>	11
9.7.1	<u>Nastavenie základne statívu (obr. 7)</u>	11
9.7.2	<u>Vysunutie centrálnej tyče statívu (obr. 8)</u>	11
9.8	<i>Zasunutie statívu (obr. 9)</i>	11
10	PREVÁDZKA	11
11	ČISTENIE A ÚDRŽBA	12
12	TECHNICKÉ ÚDAJE	12
13	ZÁRUKA	12
14	ŽIVOTNÉ PROSTREDIE	13

PRENOSNÉ PRACOVNÉ SVETLO LED + STOJAN 2X 20 V / 20 W (BEZ BATÉRIE) POWDP8035

1 OBLASŤ POUŽITIA

Nástroj je určený na poskytovanie ideálneho okolitého osvetlenia väčšiny vnútorných a vonkajších dvorov, terás, záhrad, detských ihrísk, basketbalových ihrísk, tovární, parkov, námestí a skladov.



VAROVANIE! Z dôvodu vlastnej bezpečnosti si pred použitím tohto zariadenia prečítajte tento návod a všeobecné bezpečnostné pokyny. Ak vaše elektrické zariadenie budete dávať iným používateľom, odovzdajte ho prosím spolu s týmito pokynmi.

2 OPIS (OBR. A – OBR. C)

1. Zásuvka pre stried. prúd
2. Regulátor ovládania stmievania
3. Port pre batériu
4. Uvoľňovacie tlačidlo akumulátorovej batérie
5. Akumulátorová batéria (NIE JE SÚČASŤOU BALENIA)
6. Indikátor batérie
7. Tlačidlo indikátora batérie
8. Nastavovací gombík rámu svetla
9. Rám svetla
10. Upevňovací gombík rámu
11. Gombík montážnej tyče
12. Šnúra stried. prúdu
13. Horná časť statívu
14. Upevňovací gombík centrálnej tyče
15. Upevňovací gombík nôh
16. Nohy statívu
17. Pomocné tyče nôh
18. Hák na zavesenie kábla
19. Centrálna tyč statívu
20. Pracovné svetlo LED

3 OBSAH BALENIA

- Odstráňte všetky obalové materiály.
- Odstráňte zvyšné obaly a prepravné prípravky (ak boli použité).
- Skontrolujte úplnosť obsahu balenia.
- Skontrolujte, či na zariadení, sieťovej prívodnej šnúre, zástrčke a žiadnom príslušenstve nevznikli počas prepravy škody.
- Uložte si baliace materiály na čo najdlhšiu dobu, najlepšie až do konca záručnej lehoty.
- Neskôr obaly vyhodte prostredníctvom systému na odvoz odpadu.










UPOZORNENIE Obalové materiály nie sú hračky! Deti sa nesmú hrať s plastovými vreckami! Nebezpečenstvo udusenía.

2x pracovné svetlo LED
1x statív
1x montážna tyč
1x káblová spojka

3x upevňovacie gombíky
3x podložka
2x krídlová matica
1x príručka

4 SYMBOLY

V tomto návode a/alebo na stroji sa používajú nasledujúce symboly:

	Označuje riziko zranenia, alebo poškodenie nástroja.		V súlade so základnými požiadavkami európskych smerníc.
	Pozorne si prečítajte pokyny.		
	Okolitá teplota max. 40 °C (iba pre batériu).		Nabíjačku ani akumulátorovú batériu nevystavujte vode.
	Batériu a nabíjačku používajte iba zatvorených miestnostiach.		Akumulátorovú batériu ani nabíjačku nespájajte.

5 VŠEOBECNÉ BEZPEČNOSTNÉ VAROVANIA PRE ELEKTRICKÉ NÁRADIE

Starostlivo si prečítajte všetky bezpečnostné varovania a všetky pokyny. Nedodržovanie všetkých varovaní a pokynov môže spôsobiť úder elektrickým prúdom, požiar a/alebo závažný úraz. Odložte si všetky varovania a pokyny na prípad, ak ich budete v budúcnosti potrebovať. Termín "elektrické náradie" v týchto varovaniach označuje vaše elektrické náradie s napájaním zo siete (s káblom) alebo elektrické náradie napájané akumulátorom (bez kábla).

5.1 Pracovná plocha

- Pracovnú plochu udržiavajte v čistote a dobre osvetlenú. Neporiadok a prítomie na pracovisku zvyšuje riziko úrazov.
- Elektrické náradie nepoužívajte vo výbušných prostrediach, obsahujúcich napríklad horľavé tekutiny, plyny alebo prach. Elektrické náradie spôsobuje iskrenie, ktoré môže zapáliť prach alebo výpary.
- Pri používaní elektrického náradia sa nesmú v blízkosti nachádzať deti a okoloidúci. Mohli by odpútať vašu pozornosť a náradie by ste nemali pod kontrolou.

5.2 Elektrická bezpečnosť

- Vidlice elektrického náradia musia zodpovedať sieťovej zásuvke. Vidlicu nikdy neupravujte žiadnym spôsobom. Nepoužívajte s uzemneným elektrickým náradím (pripojeným k uzemneniu) žiadne adaptéry vidlice. Používanie nepozmeňovaných vidlic zodpovedajúcich sieťovým zásuvkám znižuje riziko úrazu elektrickým prúdom.

- Nedotýkajte sa uzemnených povrchov a povrchov, spojených s uzemnením, ako sú potrubia, radiátory, sporáky alebo chladničky. Ak ste uzemnený alebo spojený s uzemnením, hrozí vám zvýšené riziko úrazu elektrickým prúdom.
- Elektrické náradie nesmie byť vystavené dažďu ani vlhkým podmienkam. Prienik vody do elektrického náradia zvyšuje riziko úrazu elektrickým prúdom.
- Kábel sa nesmie nadmerne zaťažovať. Kábel nikdy nepoužívajte na prenášanie, ťahanie alebo vyťahovanie vidlice elektrického náradia. Kábel nesmie byť vystavený pôsobeniu tepla, oleja, ostrých hrán alebo pohyblivých dielov. Poškodené alebo zapletené káble zvyšujú riziko úrazu elektrickým prúdom.
- Pri používaní elektrického náradia vo vonkajšom prostredí používajte predlžovací kábel vhodný na vonkajšie použitie. Používanie šnúry vhodnej na vonkajšie použitie znižuje riziko úrazu elektrickým prúdom.

5.3 **Osobná bezpečnosť**

- Pri používaní elektrického náradia buďte vždy ostražitý, sledujte čo robíte a riadte sa zdravým úsudkom. Elektrické náradie nepoužívajte, ak ste unavený, alebo ak ste pod vplyvom liekov, alkoholu alebo drog. Okamih nepozornosti pri používaní elektrického náradia môže spôsobiť závažný osobný úraz.
- Používajte bezpečnostné pomôcky. Vždy noste chránič očí. Používaním bezpečnostných pomôcok, ako je protiprachová maska, nekĺzavá bezpečnostná obuv, tvrdá prilba alebo chrániče uší za každých podmienok sa znižuje riziko osobných úrazov.
- Zabráňte náhodnému uvedeniu do činnosti. Pred pripojením do siete sa uistite, že vypínač je vo vypnutej polohe. Prenášanie elektrického náradia s prstom na vypínači alebo pripojovanie elektrického náradia so zapnutým vypínačom zvyšuje riziko úrazov.
- Pred zapnutím elektrického náradia odstráňte akékoľvek nastavovacie kľúče a iné nástroje. Kľúč a nástroje, ktoré zostanú pripevnené k rotujúcemu dielu elektrického náradia môžu spôsobiť úraz.
- Nenakláňajte sa príliš. Vždy musíte mať spoľahlivú oporu a rovnováhu. Zlepšuje sa tým ovládateľnosť elektrického náradia v neočakávaných situáciách.
- Buďte vhodne oblečený. Nenoste voľné odevy ani šperky. Nepribližujte sa vlasmi, odevmi ani rukavicami k pohyblivým dielom. Voľné odevy, šperky alebo dlhé vlasy môžu zachytiť pohyblivé diely.
- Ak sa používajú aj pomôcky na pripojenie odsávačov a zberačov prachu, uistite sa, že sú riadne pripojené a správne sa používajú. Používaním týchto pomôcok možno znížiť nebezpečenstvo spôsobované prachom.
- Nedovoľte, aby ste v dôsledku zvyku a dôkladnejšieho zoznámenia sa s prácou s náradím začali zanedbávať bezpečnostné pravidlá týkajúce sa práce s náradím. Nedbanlivé zaobchádzanie môže v zlomku sekundy spôsobiť vážne zranenie.

5.4 **Používanie elektrického náradia a starostlivosť oň**

- Pri použití elektrického náradia nevynakladajte nadmernú silu. Používajte správne elektrické náradie pre vaše použitie. Správne elektrické náradie zvládne prácu lepšie a bezpečnejšie, s rýchlosťou, na ktorú bolo navrhnuté.
- Nepoužívajte elektrické náradie ak sa vypínačom nezapína alebo nevypína. Elektrické náradie, ktoré sa nedá ovládať vypínačom, je nebezpečné a musí sa opraviť.

- Pred akýmkoľvek nastavovaním, výmenou doplnkov alebo odložením elektrického náradia odpojte vidlicu od napájacieho napätia. Takéto preventívne bezpečnostné opatrenia znižujú riziko náhodného uvedenia elektrického náradia do činnosti.
- Nepoužívané elektrické náradie uchovávajte mimo dosahu detí a nedovoľte, aby osoby neoboznámené s elektrickým náradím alebo s týmito pokynmi, používali toto elektrické náradie. Elektrické náradie je nebezpečné v rukách nepoučených používateľov.
- Elektrické náradie riadne udržiavajte. Skontrolujte, či pohyblivé diely nie sú vyosené alebo či sa nezadierajú, či nie sú poškodené diely a či nemajú žiadne iné nedostatky, ktoré môžu ovplyvniť funkčnosť elektrického náradia. V prípade poškodenia sa elektrické náradie musí pred opätovným použitím opraviť. Veľa úrazov spôsobujú nedostatočne udržiavané elektrické náradie.
- Náradie sa musí udržiavať v naostrenom a čistom stave. Riadne udržiavané rezné nástroje s ostrými reznými hranami majú menšiu náchylnosť k zadieraniu a ľahšie sa ovládajú.
- Elektrické náradie, doplnky a nástrojové koncovky a pod. používajte v súlade s týmito pokynmi a spôsobom, zamýšľaným pre daný druh elektrického náradia, berúc na zreteľ pracovné podmienky a na prácu, ktorá sa má vykonávať. Používanie elektrického náradia na iné operácie ako tie, pre ktoré je určené, môže spôsobiť nebezpečnú situáciu.
- Udržujte rukoväte a úchopové povrchy suché, čisté a zbavené oleja a mastnoty. Klzké rukoväte a úchopové povrchy neumožňujú bezpečnú manipuláciu a ovládanie nástroja v neočakávaných situáciách.

5.5 Servis

- Servis elektrického náradia zverte kvalifikovanému opravárovi. Môžu sa používať iba rovnaké náhradné diely. Zaručíte tak, že bude zachovaná bezpečnosť elektrického náradia.

6 DODATOČNÉ BEZPEČNOSTNÉ POKYNY PRE PRACOVNÉ SVETLO A STATÍV



UPOZORNENIE: Tento spotrebič nie je určený na použitie osobami (vrátane detí) so zníženými fyzickými, zmyslovými alebo duševnými schopnosťami alebo nedostatkom skúseností a vedomostí, pokiaľ nie sú pod dohľadom osoby zodpovednej za bezpečné používanie spotrebiča alebo im neboli takou osobou vydané pokyny.

- Nesmerujte svetelný lúč na osoby ani zvieratá, ani sami nepozerajte priamo do svetelného lúča (ani z diaľky). Pohľad priamo do svetelného lúča môže viesť k vážnemu zraneniu alebo strate zraku.
- Po vykonaní nastavení vždy dotiahnite upevňovacie gombíky, aby ste zabránili neočakávanému posunutiu pracovného svetla.
- Pri polohovaní pracovného svietidla nekladajte ruky ani prsty medzi nastaviteľnú hlavu a rám, aby nedošlo k pomliaždeniu prstov alebo rúk.
- Umiestnite statív na pevný podklad a zabezpečte, aby bola základňa statívu čo najširšia, aby sa pracovné svietidlo počas používania neprevrátilo. V prípade potreby zaťažte základňu statívu vrecami s pieskom na zvýšenie stability.
- Ak nepoužívate napájací kábel, udržiavajte ho úhľadne omotaný okolo káblových hákov, aby ste predišli nebezpečenstvu zakopnutia.

- Ak nepoužívate svetidlo, vždy ho vypnite a odpojte alebo odstráňte batériu zo svetidla.
- Hybridné nástroje sú vždy v prevádzkovom stave. Ak sa výrobok nepoužíva, mal by byť preto vždy vo vypnutom stave, s vybratou batériou a odpojeným napájacím káblom. Nenechávajte svetlo zapnuté v neprítomnosti osôb. Nedodržanie týchto pokynov môže viesť k vážnemu zraneniu osôb.
- Nevystavujte pracovné svetlá kvapalinám, dažďu ani snehu. Ak je svetlo vystavené kvapaline, okamžite ho vypnite odpojením napájania (len ak je to bezpečné). Než sa pokúsite svetlo znova zapnúť, nechajte ho úplne vyschnúť. Neumývajte vo vode.
- Nemanipulujte s nástrojom, ak máte mokré ruky, ani na mokrych povrchoch.
- Nevymiestňujte pracovné svetlo do vzdialenosti 5 metrov od bazénov, sáun a podobne.
- Nepoužívajte svetlo v exteriéroch, ak prší.
- Neponechávajte svetlo bez dozoru, ak je zapnuté.
- Produkt neskladujte na vlhkých alebo mokrych miestach ani na miestach, kde by teplota mohla dosiahnuť alebo prekročiť 40 °C (104 °F). Napríklad v kôlnach, vozidlách alebo kovových budovách v letných mesiacoch.
- Svetidlo nepoužívajte vo výbušných prostrediach, obsahujúcich napríklad horľavé tekutiny, plyny alebo prach.
- Svetidlo nezakrývajte ani neupchávajte látkou, kartónom atď. Zakrytie alebo upchatie svetidla môže spôsobiť požiar. Ak je svetidlo zabalené do tkanín alebo je v kontakte s tkaninami, môže vytvoriť dostatočné množstvo tepla na roztavenie niektorých druhov tkanín. Ak chcete zabrániť vážnym zraneniam osôb, nikdy nedovoľte, aby boli akékoľvek predmety v kontakte so svetidlom.
- S káblom zaobchádzajte opatrne. Kábel nikdy nepoužívajte na prenášanie, ťahanie ani vyťahovanie zástrčky svetidla.
- Kábel chráňte pred teplom, olejom, ostrými hranami a pohybujúcimi sa dielmi. Poškodené alebo zapletené káble zvyšujú riziko úrazu elektrickým prúdom.
- Počas používania zariadenia dbajte na správne umiestnenie kábla. Napájací kábel umiestnený na mieste, ktorým prechádzajú ľudia, môže predstavovať riziko zakopnutia.
- Nepoužívajte zariadenie, ak je predné sklo rozbité.
- Produkt nerozoberajte. Svetelný zdroj v tomto svetidle môže vymeniť len výrobca alebo jeho servisný zástupca, prípadne podobná kvalifikovaná osoba.
- Nepoužívajte tento výrobok, ak nie je kompletne zostavený alebo ak sa zdá, že niektoré časti chýbajú alebo sú poškodené. Používanie výrobku, ktorý nie je správne a úplne zostavený alebo ktorého časti sú poškodené alebo chýbajú, môže viesť k vážnemu zraneniu osôb.

7 DOPLNKOVÉ BEZPEČNOSTNÉ POKYNY PRE BATÉRIE A NABÍJAČKY

Používajte iba akumulátory a nabíjačky, ktoré sú použiteľné pre toto zariadenie.

7.1 Batérie

- Nikdy neotvárajte zo žiadneho dôvodu.
- Neskladujte na miestach, kde môže teplota prekročiť 40 °C.
- Nabíjajte len pri okolitej teplote v rozsahu od 4 °C do 40 °C.
- Batérie skladujte na suchom a chladnom mieste (pri teplote 5 až 20 °C). Nikdy neskladujte vybité batérie.
- Lítiovo-iónové batérie je lepšie pravidelne vybiť a nabíjať (najmenej 4x ročne). Ideálny náboj pre dlhodobé skladovanie lítiovo-iónovej akumulátorovej batérie je 40 % jeho kapacity.
- Pri likvidácii batérií sa riadte pokynmi uvedenými v časti „Ochrana životného prostredia“.
- Neskratujte. Ak sa prostredníctvom náhodného kontaktu s kovovým predmetom vytvorí spojenie medzi kladným (+) a záporným (-) pólom, batéria sa zoskratuje a pretekajúci intenzívny prúd spôsobí vytvorenie tepla, čo môže spôsobiť prasknutie alebo požiar.
- Nezhrievajte. Ak batériu zahrejete na teplotu vyššiu ako 100 °C, môžu sa poškodiť tesnenia, izolácia a iné polymérové komponenty, čo spôsobí únik elektrolytickej kvapaliny alebo vnútorný skrat, s následným vysokým zahrievaním vedúcim k prasknutiu alebo vznieteniu batérie. Batérie okrem toho nezahadzujte do ohňa. Mohlo by to spôsobiť výbuch alebo intenzívne horenie.
- V extrémnych podmienkach môže dôjsť k úniku kvapaliny z batérie. Ak si na batérii všimnete uniknutú kvapalinu, postupujte nasledovne:
 - Kvapalinu opatrne poutierajte handričkou.
 - Zabráňte kontaktu s pokožkou.
 - V prípade kontaktu s kožou alebo očami sa riadte týmito pokynmi:
 - ✓ Okamžite opláchnite vodou. Zneutralizujte slabou kyselinou, napr. šťavou z citróna alebo octom.
 - ✓ V prípade kontaktu s očami, vyplachujte veľkým množstvom čistej vody minimálne 10 minút. Obráťte sa na lekára.



Nebezpečenstvo požiaru! Kontakty odpojenej batérie neskratujte. Batériu nespálujte.

7.2 Nabíjačky

Pred použitím nabíjačky si prečítajte všetky pokyny a výstražné označenia na nabíjačke, akumulátorovej batérii aj výrobku, v ktorom budete akumulátorovú batériu používať.

- Nikdy nenabíjajte nedobíjateľné batérie.
- Poškodené káble okamžite vymeňte.
- Nevystavujte vode.
- Nabíjačku neotvárajte.
- Do nabíjačky nepichajte.
- Nabíjačka je určená len na použitie vo vnútri.

8 FUNKCIE

8.1 Široký uhol lúča a stabilita

Neoslňujúci lúč bez tieňov s uhlom 110° poskytujú efektívne osvetlenie väčšieho priestoru. Rozšírený a posilnený nastaviteľný kovový držiak zaisťuje väčšiu stabilitu svetla.

8.2 Jednoduchá inštalácia

Svetlo môžete ľahko nainštalovať na strop, steny, zem a iné miesta nastavením držiaka do rôznych uhlov a dodržaním niekoľkých jednoduchých krokov zapojenia.

8.3 Nastaviteľný držiak

Montážny držiak je otočný až o 180°, čo umožňuje jednoduchšie nasmerovanie pracovného svetla.

8.4 Batéria alebo zdroj napájania so striedavým prúdom

K dispozícii sú dva napájacie zdroje – batéria a striedavý prúd. Svetlo môžete pohodlnejšie používať v súlade s rôznymi požiadavkami.

8.5 Vylepšený nastaviteľný statív

Nastaviteľná výška umožňuje splniť rôzne požiadavky.

9 PREVÁDZKA

9.1 Nabíjanie akumulátorovej batérie

Batéria pre toto náradie má kvôli prevencii problémom len nízky stupeň nabitia, preto ju pred prvým použitím budete musieť nabiť.



Poznámka: Batérie nedosiahnu plnú kapacitu pri prvom nabíjaní. Úplne nabitie batérie sa dosiahne až po niekoľkých cykloch. Batéria by sa mala nabíjať iba vo vnútri.

Batéria sa po normálnom používaní musí nabíjať na plnú kapacitu približne 1 hodinu. Akumulátorová batéria sa pri nabíjaní mierne zahreje. Je to normálny stav a nepredstavuje to problém.

Nabíjačku neumiestňujte na príliš horúce alebo studené miesto. Najlepšie je pri normálnej izbovej teplote. Keď sa batéria úplne nabije, odpojte nabíjačku od napájacieho zdroja a akumulátorovú batériu z nabíjačky vyberte.

Poznámka:

- Akumulátorovú batériu nechajte pred nabíjaním úplne vychladnúť.
- Akumulátorovú batériu pred nabíjaním skontrolujte. Ak je akumulátorová batéria popraskaná alebo tečie, nenabíjajte ju.

9.1.1 Indikácie pre nabíjanie (obr. 1)

Nabíjačku pripojte k elektrickej zásuvke:

- Sviety zelená kontrolka: pripravené na nabíjanie.
- Bliká červená kontrolka: nabíja sa.
- Sviety zelená kontrolka: nabíjanie je dokončené.
- Sviety zelená aj červená kontrolka: akumulátor alebo nabíjačka sú poškodené.



Poznámka: Ak batéria riadne nepasuje, odpojte ju a podľa tabuľky špecifikácií skontrolujte, či máte správny model pre túto nabíjačku. Nenabíjajte žiadnu inú akumulátorovú batériu ani akumulátorovú batériu, ktorá riadne nepasuje do nabíjačky.

- Nabíjačku a akumulátor počas pripojenia často sledujte.
- Nabíjačku po skončení nabíjania odpojte a vyberte z nej akumulátor.
- Pred použitím nechajte akumulátor úplne vychladnúť.
- Nabíjačku aj akumulátor uložte vnútri a mimo dosahu detí.



POZNÁMKA: Ak je batéria po nepretržitom používaní v nástroji horúca, nechajte ju pred nabíjaním vychladnúť na izbovú teplotu. Predíži sa tým životnosť vašich batérií.



POZNÁMKA: Akumulátorovú batériu vyberte rukou zo stojana nabíjačky, a to tak, že stlačíte uvoľňovacie tlačidlo batérie a súčasne budete akumulátorovú batériu vyťahovať.

9.2 Indikátor nabitia akumulátora (obr. 2)

Na akumulátore sú indikátory jeho nabitia. Stav nabitia akumulátora môžete skontrolovať stlačením tlačidla. Pred použitím zariadenia stlačte spúšť a skontrolujte, či je akumulátor úplne nabitý, aby zariadenie mohlo správne fungovať.

Tieto 3 kontrolky LED ukazujú stav nabitia akumulátora:

Svietia 3 kontrolky LED: Akumulátor je úplne nabitý.

Svietia 2 kontrolky LED: Akumulátor nabitý na 60 %.

Svieti 1 kontrolka LED: Akumulátor je takmer vybitý.

9.3 Vloženie a odstránenie batérie (obr. 3)

- Batériu zasunúť na miesto na zadnej strane pracovného svetla, kým nezacvakne na miesto.
- Opakujte rovnaký postup na druhom pracovnom svetle.
- Ak chcete batériu odstrániť, stlačte a podržte uvoľňovacie uško batérie a potom batériu vysuňte.



POZNÁMKA: Batériu nie je možné nainštalovať, ak je zasunutá zásuvka striedavého prúdu. Než vložíte akumulátorovú batériu, odpojte kábel striedavého prúdu zo zadnej strany pracovného svetla.

9.4 Používanie napájacieho zdroja so striedavým prúdom (1) (obr. 4)

Zasuňte zásuvky elektrickej siete do zadnej strany pracovných svetiel.

Zasuňte 3-kolíkovoú napájaciu zásuvku do zástrčky elektrickej siete so striedavým prúdom (1).



POZNÁMKA: Kábel nie je možné zasunúť do pracovného svetla, kým je vložená batéria. Pred inštaláciou kábla so striedavým prúdom odstráňte vloženú batériu.

9.5 Pripevnenie montážnej tyče (obr. 5)

- Zasuňte upevňovací gombík do držiaka jednotke káblovej spojky a potom cez stredový otvor na montážnej tyče.

- Na koniec upevňovacieho gombíka nasadíte podložku a potom celú zostavu zaskrutkujete do kanála na hornej strane statívu.



POZNÁMKA: Koniec kábla s 3-kolíkovou napájacou zásuvkou by mal smerovať k zemi.

9.6 Inštalácia pracovných svetiel (obr. 6)

- Umiestnite upevňovací gombík (10) cez otvor v ráme pracovného svetla a potom na upevňovací gombík (10) nasuňte podložku.
- Vložte zostavu cez otvor na jednom konci montážnej tyče a upevnite ju zdola pomocou jednej z dodaných krídlových matíc.
- Opakujte kroky 1 a 2 na druhom pracovnom svetle.

9.7 Úprava nastavenia statívu

9.7.1 Nastavenie základne statívu (obr. 7)

- Uvoľnite upevňovací gombík nôh (15) na centrálnej tyči statívu otočením proti smeru hodinových ručičiek.
- Zatláčajte na krúžok nôh statívu a zároveň pevne držte centrálnu tyč statívu, čím vysuniete nohy statívu.
- Otočením upevňovacieho gombíka nôh (15) v smere hodinových ručičiek zaistíte nohy statívu na mieste.

9.7.2 Vysunutie centrálnej tyče statívu (obr. 8)

- Uvoľnite upevňovací gombík tyče (14) na centrálnej tyči statívu otočením proti smeru hodinových ručičiek.
- Pevne držte centrálnu tyč statívu a zároveň zatiahnite za hornú časť (13) statívu. Tým predĺžite statív.
- Otočením upevňovacieho gombíka tyče (14) v smere hodinových ručičiek zaistíte predĺžený statív na mieste.

9.8 Zasunutie statívu (obr. 9)

- Ak chcete statív skrátiť, uvoľnite upevňovací gombík tyče (14) na statíve a zatláčajte nadol na hornú časť centrálnej tyče statívu. Po dokončení nastavenia znova dotiahnite upevňovací gombík tyče a tým uzamknite výšku statívu na mieste.
- Uvoľnite upevňovací gombík nôh (15) na statíve.
- Pevne držte centrálnu tyč statívu a zároveň zatiahnite nahor za krúžok nôh statívu. Nohy statívu a pomocné tyče nôh by mali vytvoriť kosoštvorcový tvar a nohy by sa mali úplne zložiť.
- Po dokončení nastavenia znova dotiahnite upevňovací gombík nôh (15) a tým uzamknite nohy na mieste.

10 PREVÁDZKA

Zapnutie a vypnutie pracovných svetiel (obr. 10)

Pracovné svetlá je možné používať samostatne alebo súčasne na poskytnutie dodatočného osvetlenia, ak je to potrebné.

- Ak chcete pracovné svetlo zapnúť, otáčajte regulátorom ovládania stmievania (2) na zadnej strane pracovného svetla v smere hodinových ručičiek, kým necvakne.
- Otáčaním regulátora ovládania stmievania (2) môžete ovládať jas osvetlenia.
- Ak chcete pracovné svetlo vypnúť, otáčajte regulátorom ovládania stmievania (2) na zadnej strane pracovného svetla proti smeru hodinových ručičiek, kým necvakne.

Otáčanie pracovných svetiel (obr. 11)

Každé pracovné svetlo sa dá otáčať aj samostatne, ak mierne uvoľníte upevňovací gombík (10) na ráme pracovného svetla. Potom môžete pracovné svetlo otočiť do požadovaného smeru.

Po dokončení nastavenia znova dotiahnite upevňovací gombík (10).

11 ČISTENIE A ÚDRŽBA

Pred vykonávaním akýchkoľvek úprav, servisu alebo údržby odstráňte akumulátorovú batériu z náradia.

Elektrické náradie nevyžaduje dodatočné mazanie ani údržbu. Elektrické náradie neobsahuje žiadne diely, ktorých servis by mal vykonávať používateľ. Na čistenie elektrického náradia nikdy nepoužívajte vodu ani chemické čistiace prostriedky. Utrite náradie dočista suchou handričkou. Elektrické náradie vždy uchovávajte na suchom mieste. Udržiavajte vetracie otvory motora čisté. Dbajte, aby neboli žiadne prevádzkové riadiace prvky zaprášené. Príležitostne sa môže stať, že cez vetracie otvory budú vyletovať iskry. To je normálne a nepoškodí to vaše elektrické náradie.

12 TECHNICKÉ ÚDAJE

Typ	POWDP8035
Menovité napätie	220 – 240 V stried., 20 V jednosm. prúd
Výkon	2x 20 W
Max. svietivosť	2x 2000 lm
Rozsah otáčania	360° v 2 osiach
Farebná teplota	5000 K
Uhol lúča	110°

13 ZÁRUKA

- Záručná lehota poskytovaná na tento výrobok v súlade s platnými zákonmi je 36 mesiacov a začína plynúť dňom zakúpenia prvým používateľom.
- Táto záruka zahŕňa všetky chyby materiálu a výrobné chyby, okrem: batérií, nabíjačiek, chybných súčastí, ktoré podliehajú bežnému opotrebovaniu ako napr. ložiská, kefy, káble a zástrčky alebo príslušenstvo ako vrtáky, vrtné korunky, pílové listy atď.; nezahŕňa poškodenia alebo chyby spôsobené zlým zaobchádzaním, nehodami alebo pozmeňovaním, ani náklady na prepravu.
- Poškodenie a/alebo chyby, ktoré sú dôsledkom nesprávneho používania, tiež nespádajú pod ustanovenia záruky.
- Nenesieme ani žiadnu zodpovednosť za zranenie osôb, ktoré je dôsledkom nesprávneho používania zariadenia.
- Opravy smie vykonávať iba autorizované servisné stredisko pre nástroje Powerplus.
- Viac informácií získate na tel. čísle 00 32 3 292 92 90.

- Prípadné náklady na prepravu vždy nesie zákazník, ak nebolo písomnou formou dohodnuté inak.
- Záruku si zároveň nemožno uplatňovať, ak bolo zariadenie poškodené v dôsledku nedbanlivej údržby alebo preťaženia.
- Zo záruky sú definitívne vylúčené prípady, kedy poškodenie vzniklo dôsledkom vniknutia kvapaliny, nadmerného preniknutia prachu, úmyselného poškodenia (úmyselne alebo závažnou nedbanlivosťou), nevhodného použitia (použitie zariadenia na účely, na ktoré nie je vhodné), nekompetentného použitia (napr. nerešpektovaním pokynov v návode), neodbornej montáže, zásahu bleskom, chybného sieťového napätia. Neboli uvedené všetky možnosti.
- Prijatie reklamácie v rámci záruky nemá vplyv na predĺženie záručnej lehoty, ani na začatie novej záručnej lehoty v prípade výmeny zariadenia.
- Staré zariadenia alebo súčasti, ktoré sú vymieňané v rámci záruky, sa preto stávajú majetkom spol. Varo NV.
- Vyhradzujeme si právo zamietnuť akúkoľvek reklamáciu, ak nie je možné overiť dátum zakúpenia alebo ak je jasné, že výrobok nebol riadne udržiavaný. (čisté vetracie otvory, pravidelná údržba uhlíkových kefiiek,...)
- Potvrdenku o nákupe si musíte uschovať ako doklad o dátume zakúpenia.
- Náradie musíte vrátiť v nezobranom stave svojmu predajcovi v prijateľne čistom stave, v originálnom plastovom kufríku liatom pod tlakom, ak v ňom bolo vaše náradie dodané, spolu s priloženým dokladom o kúpe.
- Váš nástroj musíte nabíjať minimálne 1x mesačne, aby nástroj optimálne fungoval.

14 ŽIVOTNÉ PROSTREDIE



Ak musíte po dlhodobom používaní zariadenie vymeniť, nelikvidujte ho spolu s domovým odpadom, ale ekologicky bezpečným spôsobom. Odpad z elektrických výrobkov sa nesmie likvidovať s bežným domovým odpadom. Ak existuje zberňa na recykláciu, odovzdajte ho na recykláciu. Informácie o recyklácii vám poskytnú miestne úrady alebo predajca.