

POWDP7060



FIG.A



FIG.1



FIG.2



FIG.3



FIG.4

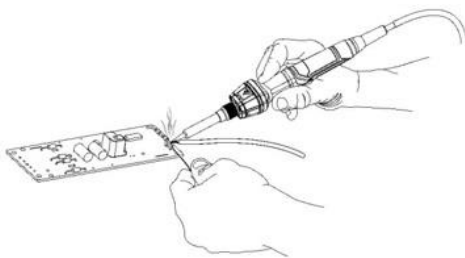


FIG.5

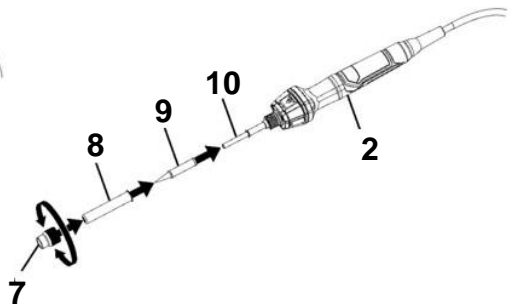


FIG.6

1	ZAMÝŠĽANÉ POUŽITIE	2
2	POPIS (OBR. A)	2
3	OBSAH BALENIA	2
4	SYMBOLY	3
5	VŠEOBECNÉ BEZPEČNOSTNÉ VAROVANIA PRE ELEKTRICKÉ NÁRADIE	3
5.1	<i>Pracovná plocha</i>	3
5.2	<i>Elektrická bezpečnosť</i>	3
5.3	<i>Osobná bezpečnosť</i>	4
5.4	<i>Používanie elektrického náradia a starostlivosť oň</i>	4
5.5	<i>Servis</i>	5
6	DOPLNKOVÉ BEZPEČNOSTNÉ POKYNY PRE BATÉRIE A NABÍJAČKY	5
6.1	<i>Batérie</i>	5
6.2	<i>Nabíjačky</i>	5
7	NABÍJANIE, VKLADANIE A VYBERANIE AKUMULÁTORA	5
7.1	<i>Indikácie nabíjania (obr. 1)</i>	5
7.2	<i>Vyberanie/vkladanie akumulátora (obr. 2)</i>	6
7.3	<i>Indikátor nabitia akumulátora (obr. 3)</i>	6
8	PREVÁDZKA	6
8.1	<i>Spustenie spájkovačky (obr. 4)</i>	6
8.2	<i>Používanie spájkovačky (obr. 5)</i>	7
9	ČISTENIE A ÚDRŽBA	7
9.1	<i>Výmena spájkovacích hrotov (obr. 6)</i>	7
9.2	<i>Údržba</i>	7
10	TECHNICKÉ ÚDAJE	7
11	ZÁRUKA	8
12	ŽIVOTNÉ PROSTREDIE	8

SPÁJKOVAČKA 20 V – AKUMULÁTOROVÁ (BEZ AKUMULÁTORA) POWP7060

1 ZAMÝŠĽANÉ POUŽITIE

Spájkovačka je ručný nástroj, ktorý sa najbežnejšie používa pri spájkovaní. Dodáva teplo na roztavenie spájky, aby mohla natiect' do spoja medzi dvomi obrobkami. Spájkovačky sa najčastejšie používajú na inštaláciu, opravy a obmedzené výrobné práce. Vysokoobjemové výrobné linky používajú iné spájkovacie metódy.



VAROVANIE! Z dôvodu vlastnej bezpečnosti si pred použitím tohto zariadenia prečítajte tento návod a všeobecné bezpečnostné pokyny. Ak vaše elektrické zariadenie budete dávať iným používateľom, odovzdajte ho prosím spolu s týmito pokynmi.

2 POPIS (OBR. A)

- | | |
|---------------------------------|---|
| 1. Držiak pera | 9. Hrot |
| 2. Spájkovacie pero | 10. Keramický ohrievací prvok |
| 3. LED ukazovateľ stavu batérie | 11. Akumulátorová batéria (nie je súčasťou balenia) |
| 4. Vypínač | 12. Uvoľňovacie tlačidlo akumulátora |
| 5. Regulátor nastavenia teploty | 13. Indikátor kapacity batérie |
| 6. Ukazovateľ zahrievania | 14. Nabíjačka (nie je súčasťou balenia) |
| 7. Matica | |
| 8. Objímka | |

3 OBSAH BALENIA

- Odstráňte všetok baliaci materiál.
- Odstráňte zvyšný baliaci materiál a baliace vložky (ak sú súčasťou balenia).
- Skontrolujte, či je obsah balenia úplný.
- Skontrolujte či prístroj, elektrická šnúra, zástrčka a príslušenstvo nebolo počas prepravy poškodené.
- Baliaci materiál si, pokiaľ je to možné, odložte počas celej záručnej doby. Potom ho zlikvidujte v miestnej zberni odpadov.



VAROVANIE: Baliaci materiál nie je na hranie! Deti sa nesmú hrať s plastovými vreckami! Nebezpečenstvo udusenía!

1× spájkovačka
1× stojan
1× kovové puzdro

1× špongia
1× spájkovací drôt
1× príručka



Ak zistíte, že chýbajú nejaké súčasti, alebo sú poškodené, kontaktujte prosím predajcu.

4 SYMBOLY

V tomto návode a/alebo na stroji sa používajú nasledujúce symboly:

	Označuje riziko zranenia, alebo poškodenie nástroja.		V súlade so základnými požiadavkami európskych smerníc.
	Pozorne si prečítajte pokyny.		Stroj II. triedy – dvojitá izolácia – Nepotrebuje uzemnenú zástrčku (iba pre nabíjačku).
	Okolitá teplota max. 40 °C (iba pre batériu).		Nabíjačku ani akumulátorovú batériu nevystavujte vode.
	Batériu a nabíjačku používajte iba zatvorených miestnostiach.		Akumulátorovú batériu ani nabíjačku nespálujte.
	Noste vždy ochranné okuliare.		Varovanie: horúce povrchy!

5 VŠEOBECNÉ BEZPEČNOSTNÉ VAROVANIA PRE ELEKTRICKÉ NÁRADIE

Starostlivo si prečítajte všetky bezpečnostné varovania a všetky pokyny. Nedodržanie všetkých varovaní a pokynov môže spôsobiť úder elektrickým prúdom, požiar a/alebo závažný úraz. Odložte si všetky varovania a pokyny na prípad, ak ich budete v budúcnosti potrebovať. Termín "elektrické náradie" v týchto varovaniach označuje vaše elektrické náradie s napájaním zo siete (s káblom) alebo elektrické náradie napájané akumulátorom (bez kábla).

5.1 Pracovná plocha

- Pracovnú plochu udržiavajte v čistote a dobre osvetlenú. Neporiadok a prítomie na pracovisku zvyšuje riziko úrazov.
- Elektrické náradie nepoužívajte vo výbušných prostrediach, obsahujúcich napríklad horľavé tekutiny, plyny alebo prach. Elektrické náradie spôsobuje iskrenie, ktoré môže zapáliť prach alebo výpary.
- Pri používaní elektrického náradia sa nesmú v blízkosti nachádzať deti a okoloidúci. Mohli by odpútať vašu pozornosť a náradie by ste nemali pod kontrolou.

5.2 Elektrická bezpečnosť

- Vždy skontrolujte, či napätie napájacieho zdroja súhlasí s napätím na výkonnostnom štítku.
- Vidlice elektrického náradia musia zodpovedať sieťovej zásuvke. Vidlicu nikdy neupravujte žiadnym spôsobom. Nepoužívajte s uzemneným elektrickým náradím (pripojeným k uzemneniu) žiadne adaptéry vidlice. Používanie nepozmeňovaných vidlic zodpovedajúcich sieťovým zásuvkám znižuje riziko úrazu elektrickým prúdom.
- Nedotýkajte sa uzemnených povrchov a povrchov, spojených s uzemnením, ako sú potrubia, radiátory, sporáky alebo chladničky. Ak ste uzemnený alebo spojený s uzemnením, hrozí vám zvýšené riziko úrazu elektrickým prúdom.
- Elektrické náradie nesmie byť vystavené dažďu ani vlhkým podmienkam. Prienik vody do elektrického náradia zvyšuje riziko úrazu elektrickým prúdom.

- Kábel sa nesmie nadmerne zaťažovať. Kábel nikdy nepoužívajte na prenášanie, ťahanie alebo vyťahovanie vidlice elektrického náradia. Kábel nesmie byť vystavený pôsobeniu tepla, oleja, ostrých hrán alebo pohyblivých dielov. Poškodené alebo zapletené káble zvyšujú riziko úrazu elektrickým prúdom.
- Pri používaní elektrického náradia vo vonkajšom prostredí používajte predĺžovací kábel vhodný na vonkajšie použitie. Používanie šnúry vhodnej na vonkajšie použitie znižuje riziko úrazu elektrickým prúdom.

5.3 Osobná bezpečnosť

- Pri používaní elektrického náradia buďte vždy ostražití, sledujte čo robíte a riadte sa zdravým úsudkom. Elektrické náradie nepoužívajte, ak ste unavený, alebo ak ste pod vplyvom liekov, alkoholu alebo drog. Okamih nepozornosti pri používaní elektrického náradia môže spôsobiť závažný osobný úraz.
- Používajte bezpečnostné pomôcky. Vždy noste chránič očí. Používaním bezpečnostných pomôcok, ako je protiprachová maska, nekĺzavá bezpečnostná obuv, tvrdá prilba alebo chrániče uší za každých podmienok sa znižuje riziko osobných úrazov.
- Zabráňte náhodnému uvedeniu do činnosti. Pred pripojením do siete sa uistite, že vypínač je vo vypnutej polohe. Prenášanie elektrického náradia s prstom na vypínači alebo pripojovanie elektrického náradia so zapnutým vypínačom zvyšuje riziko úrazov.
- Pred zapnutím elektrického náradia odstráňte akékoľvek nastavovacie kľúče a iné nástroje. Kľúč a nástroje, ktoré zostanú pripevnené k rotujúcemu dielu elektrického náradia môžu spôsobiť úraz.
- Nenakláňajte sa príliš. Vždy musíte mať spoľahlivú oporu a rovnováhu. Zlepšuje sa tým ovládateľnosť elektrického náradia v neočakávaných situáciách.
- Buďte vhodne oblečení. Nenoste voľné odevy ani šperky. Nepribližujte sa vlasmi, odevmi ani rukavicami k pohyblivým dielom. Voľné odevy, šperky alebo dlhé vlasy môžu zachytiť pohyblivé diely.
- Ak sa používajú aj pomôcky na pripojenie odsávačov a zberačov prachu, uistite sa, že sú riadne pripojené a správne sa používajú. Používaním týchto pomôcok možno znížiť nebezpečenstvo spôsobované prachom.

5.4 Používanie elektrického náradia a starostlivosť oň

- Pri použití elektrického náradia nevynakladajte nadmernú silu. Používajte správne elektrické náradie pre vaše použitie. Správne elektrické náradie zvládne prácu lepšie a bezpečnejšie, s rýchlosťou, na ktorú bolo navrhnuté.
- Nepoužívajte elektrické náradie ak sa vypínačom nezapína alebo nevypína. Elektrické náradie, ktoré sa nedá ovládať vypínačom, je nebezpečné a musí sa opraviť.
- Pred akýmkoľvek nastavením, výmenou doplnkov alebo odložením elektrického náradia odpojte vidlicu od napájacieho napätia. Takéto preventívne bezpečnostné opatrenia znižujú riziko náhodného uvedenia elektrického náradia do činnosti.
- Nepoužívané elektrické náradie uchovávajte mimo dosahu detí a nedovoľte, aby osoby neoboznámene s elektrickým náradím alebo s týmito pokynmi, používali toto elektrické náradie. Elektrické náradie je nebezpečné v rukách nepoučených používateľov.
- Elektrické náradie riadne udržiavajte. Skontrolujte, či pohyblivé diely nie sú vyosené alebo či sa nezadierajú, či nie sú poškodené diely a či nemajú žiadne iné nedostatky, ktoré môžu ovplyvniť funkčnosť elektrického náradia. V prípade poškodenia sa elektrické náradie musí pred opätovným použitím opraviť. Veľa úrazov spôsobujú nedostatočne udržiavané elektrické náradie.
- Náradie sa musí udržiavať v naostrenom a čistom stave. Riadne udržiavané rezné nástroje s ostrými reznými hranami majú menšiu náchylnosť k zadieraniu a ľahšie sa ovládajú.
- Elektrické náradie, doplnky a nástrojové koncovky a pod. používajte v súlade s týmito pokynmi a spôsobom, zamýšľaným pre daný druh elektrického náradia, berúc na zreteľ

pracovné podmienky a na prácu, ktorá sa má vykonávať. Používanie elektrického náradia na iné operácie ako tie, pre ktoré je určené, môže spôsobiť nebezpečnú situáciu.

5.5 *Servis*

- Servis elektrického náradia zverte kvalifikovanému opravárovi. Môžu sa používať iba rovnaké náhradné diely. Zaručíte tak, že bude zachovaná bezpečnosť elektrického náradia.

6 DOPLNKOVÉ BEZPEČNOSTNÉ POKYNY PRE BATÉRIE A NABÍJAČKY

6.1 *Batérie*

- Nikdy neotvárajte zo žiadneho dôvodu.
- Neskladujte na miestach, kde môže teplota prekročiť 40 °C.
- Nabíjajte len pri okolitej teplote v rozsahu od 4 do 40 °C.
- Pri likvidácii batérií sa riadte pokynmi uvedenými v časti „Ochrana životného prostredia“.
- Neskratujte. Ak sa prostredníctvom náhodného kontaktu s kovovým predmetom vytvorí spojenie medzi kladným (+) a záporným (-) pólom, batéria sa zoskratuje a pretekajúci intenzívny prúd spôsobí vytvorenie tepla, čo môže spôsobiť prasknutie alebo požiar.
- Nezhrievajte. Ak batériu zahrejete na teplotu vyššiu ako 100 °C, môžu sa poškodiť tesnenia, izolácia a iné polymérové komponenty, čo spôsobí únik elektrolytickej kvapaliny alebo vnútorný skrat, s následným vysokým zahriatím vedúcim k prasknutiu alebo vznieteniu batérie. Batérie okrem toho nezhadzujte do ohňa. Mohlo by to spôsobiť výbuch alebo intenzívne horenie.
- V extrémnych podmienkach môže dôjsť k úniku kvapaliny z batérie. Ak si na batériu všimnete uniknutú kvapalinu, postupujte nasledovne:
 - Kvapalinu opatrne poutierajte handričkou. Zabráňte kontaktu s pokožkou.
 - V prípade kontaktu s kožou alebo očami sa riadte týmito pokynmi:
 - ✓ Okamžite opláchnite vodou. Zneutralizujte slabou kyselinou, napr. šťavou z citróna alebo octom.
 - ✓ V prípade kontaktu s očami, vyplachujte veľkým množstvom čistej vody minimálne 10 minút. Obráťte sa na lekára.



Nebezpečenstvo požiaru! Kontakty odpojenej batérie neskratujte. Batériu nespálujte.

6.2 *Nabíjačky*

- Nikdy nenabíjajte nedobijateľné batérie.
- Poškodené káble okamžite vymeňte.
- Nevystavujte vode.
- Nabíjačku neotvárajte.
- Do nabíjačky nepichajte.
- Nabíjačka je určená len na použitie vo vnútri.

7 NABÍJANIE, VKLADANIE A VYBERANIE AKUMULÁTORA

7.1 *Indikácie nabíjania (obr. 1)*

Nabíjačku pripojte k elektrickej zásuvke:

- Svetí zelená kontrolka: pripravené na nabíjanie.
- Bliká červená kontrolka: nabíja sa.
- Svetí zelená kontrolka: nabíjanie je dokončené.
- Svetí zelená aj červená kontrolka: akumulátor alebo nabíjačka sú poškodené.



Poznámka: Ak akumulátor správne nepasuje, odpojte ho a uistite sa, že pre túto nabíjačku je to správny model, ako je uvedené v tabuľke s technickými parametrami. Nenabíjajte žiadny iný akumulátor alebo ten, ktorý sa nedá bezpečne vložiť do nabíjačky.

1. Nabíjačku a akumulátor počas pripojenia často sledujte.
2. Nabíjačku po skončení nabíjania odpojte a vyberte z nej akumulátor.
3. Pred použitím nechajte akumulátor úplne vychladnúť.
4. Nabíjačku aj akumulátor uložte vnútri a mimo dosahu detí.



POZNÁMKA: Ak sa akumulátor pri nepretržitom používaní v nástroji zahrieva, pred nabíjaním ho nechajte vychladnúť pri izbovej teplote. Týmto sa predlži životnosť akumulátorov.

7.2 Vyberanie/vkladanie akumulátora (obr. 2)



VÝSTRAHA: Pred vykonávaním akýchkoľvek nastavovaní sa uistite, že je nástroj vypnutý alebo je z neho vybratý akumulátor.

- Nástroj držte v jednej ruke a druhou rukou držte akumulátor (11).
- Vkladanie: Akumulátor zatlačte a zasuňte do portu na akumulátor a pred začatím prevádzky skontrolujte, či uvoľňovacia západka na zadnej strane akumulátora zapadla na svoje miesto a či je akumulátor zaistený.
- Vyberanie: Zatlačte na uvoľňovaciu západku na akumulátore a súčasne ho vytiahnite von.

7.3 Indikátor nabitia akumulátora (obr. 3)

Na akumulátore sú indikátory jeho nabitia. Stav nabitia akumulátora môžete skontrolovať stlačením tlačidla (13). Pred použitím zariadenia stlačte spúšť a skontrolujte, či je akumulátor úplne nabitý, aby zariadenie mohlo správne fungovať.

Tieto 3 kontrolky LED ukazujú stav nabitia akumulátora:
svietia všetky 3 kontrolky LED: akumulátor je plne nabitý.
svietia 2 kontrolky LED: akumulátor je nabitý na 60 %.
svieti 1 kontrolka LED: akumulátor je takmer vybitý.

8 PREVÁDZKA

8.1 Spustenie spájkovačky (obr. 4)

- Uistite sa, že je batéria nabitá.
- Prepnite vypínač (4) do polohy (I).
- LED ukazovateľ stavu batérie (3) sa rozsvieti zeleným svetlom. Tento ukazovateľ je súčasťou vypínača a predstavuje kontrolku okolo vypínača. Keď bude batéria vybitá, ukazovateľ (3) zmení farbu na červenú.
- LED ukazovateľ zahrievania (6) sa rozsvieti červeným svetlom a bude nepretržite svietiť, kým nebude spájkovačka dostatočne horúca, aby ste mohli začať pracovať.
- Nastavte regulátor nastavenia teploty (v °C) (5) na požadovanú úroveň podľa použitia.
- LED ukazovateľ zahrievania (6) bude blikať, kým nebude dosiahnutá požadovaná teplota. Po jej dosiahnutí zhasne.
- Ak teplota počas prevádzky klesne, znova sa spustí zahrievanie (ukazovateľ LED bude blikať), kým sa nedosiahne nastavená teplota (ukazovateľ LED zhasne).

8.2 Používanie spájkovačky (obr. 5)

- Vždy držte spájkovačku tak, ako je to znázornené. Nanášajte spájkovací materiál hrotom pera.
- Spájkovací drôt prikladajte iba na hrot nástroja na mieste, kde sa dotýka obrobku.
- Po dokončení spájkovania vráťte pero do držiaka pera. Pevne na pero zatlačte, aby bolo bezpečne umiestnené v držiaku.
- Stlačením vypínača spájkovačku vypnite.
- Pred uschovaním nástroja vždy nechajte spájkovačku 30 minút vychladnúť.



Upozornenie: vždy vráťte pero späť do držiaka tak, aby sa hrot nedostal do styku s iným predmetom, kým sa zahrieva alebo kým ho nepoužívate. Dodržiavaním tohto pokynu znížite riziko poškodenia predmetov, popálenín, požiaru alebo vážneho zranenia osôb.

9 ČISTENIE A ÚDRŽBA**9.1 Výmena spájkovacích hrotov (obr. 6)**

Upozornenie: pred odstránením hrotu nechajte vždy spájkovací hrot vychladnúť po dobu minimálne 30 minút. Dotyk horúceho spájkovacieho hrotu môže viesť k vážnemu zraneniu osôb.

- Odstráňte z nástroja akumulátorovú batériu (11)
- Otáčaním proti smeru hodinových ručičiek uvoľnite maticu (7) a odstráňte ju z hrotu.
- Odstráňte objímku (8) vysunutím z pera (2).
- Zatiahnutím odstráňte hrot (9) a vložte náhradný hrot. Zatlačte nový hrot na keramický ohrievací prvok (10).
- Podržte driek pera a zasunúťte objímku (8) na nový hrot.
- Znova nainštalujte maticu (7).

9.2 Údržba

- Naše stroje boli zhotovené tak, aby fungovali dlhú dobu pri minimálnej údržbe. Nepretržitá uspokojivá prevádzka závisí od správnej starostlivosti o stroj a od pravidelného čistenia.
- V záujme uchovania kapacity akumulátora ho odporúčame každý mesiac úplne vybit' a potom znova úplne nabiť. Skladujte iba úplne nabitý akumulátor a pri dlhodobom skladovaní ho občas dobite. Skladujte na suchom mieste, ktoré je chránené proti mrazu. Teplota okolia nesmie byť vyššia ako 40 °C.

10 TECHNICKÉ ÚDAJE

Typ	POWP7060
Menovité napätie (DC)	20 V
Teplota	200 – 480 °C
Max. výkon	70 W

11 ZÁRUKA

- Záručná lehota poskytovaná na tento výrobok v súlade s platnými zákonmi je 36 mesiacov a začína plynúť dňom zakúpenia prvým používateľom.
- Táto záruka zahŕňa všetky chyby materiálu a výrobné chyby, okrem: batérií, nabíjačiek, chybných súčastí, ktoré podliehajú bežnému opotrebovaniu ako napr. ložiská, kefy, káble a zástrčky alebo príslušenstvo ako vrtáky, vrtné korunky, pílové listy atď.; nezahŕňa poškodenia alebo chyby spôsobené zlým zaobchádzaním, nehodami alebo pozmeňovaním, ani náklady na prepravu.
- Poškodenie a/alebo chyby, ktoré sú dôsledkom nesprávneho používania, tiež nespádajú pod ustanovenia záruky.
- Nenesieme ani žiadnu zodpovednosť za zranenie osôb, ktoré je dôsledkom nesprávneho používania zariadenia.
- Opravy smie vykonávať iba autorizované servisné stredisko pre nástroje Powerplus.
- Viac informácií získate na tel. čísle 00 32 3 292 92 90.
- Prípadné náklady na prepravu vždy nesie zákazník, ak nebolo písomnou formou dohodnuté inak.
- Záruku si zároveň nemožno uplatňovať, ak bolo zariadenie poškodené v dôsledku nedbanlivej údržby alebo preťaženia.
- Zo záruky sú definitívne vylúčené prípady, kedy poškodenie vzniklo dôsledkom vniknutia kvapaliny, nadmerného preniknutia prachu, úmyselného poškodenia (úmyselne alebo závažnou nedbanlivosťou), nevhodného použitia (použitie zariadenia na účely, na ktoré nie je vhodné), nekompetentného použitia (napr. nerešpektovaním pokynov v návode), neodbornej montáže, zásahu bleskom, chybného sietového napätia. Neboli uvedené všetky možnosti.
- Prijatie reklamácie v rámci záruky nemá vplyv na predĺženie záručnej lehoty, ani na začatie novej záručnej lehoty v prípade výmeny zariadenia.
- Staré zariadenia alebo súčasti, ktoré sú vymieňané v rámci záruky, sa preto stávajú majetkom spol. Varo NV.
- Vyhradzuje si právo zamietnuť akúkoľvek reklamáciu, ak nie je možné overiť dátum zakúpenia alebo ak je jasné, že výrobok nebol riadne udržiavaný. (čisté vetracie otvory, pravidelná údržba uhlíkových kefičiek,...)
- Potvrdenku o nákupe si musíte uschovať ako doklad o dátume zakúpenia.
- Náradie musíte vrátiť v nezobranom stave svojmu predajcovi v prijateľne čistom stave, v originálnom plastovom kufríku liatom pod tlakom, ak v ňom bolo vaše náradie dodané, spolu s priloženým dokladom o kúpe.
- Váš nástroj musíte nabíjať minimálne 1x mesačne, aby nástroj optimálne fungoval.

12 ŽIVOTNÉ PROSTREDIE



Ak musíte po dlhodobom používaní zariadenie vymeniť, nelikvidujte ho spolu s domovým odpadom, ale ekologicky bezpečným spôsobom.

Odpad z elektrických výrobkov sa nesmie likvidovať s bežným domovým odpadom. Ak existuje zberňa na recykláciu, odovzdajte ho na recykláciu.

Informácie o recyklácii vám poskytnú miestne úrady alebo predajca.