



Fig. A

POWDP7010





Fig 1.



Fig 2



Fig 3



Fig 4

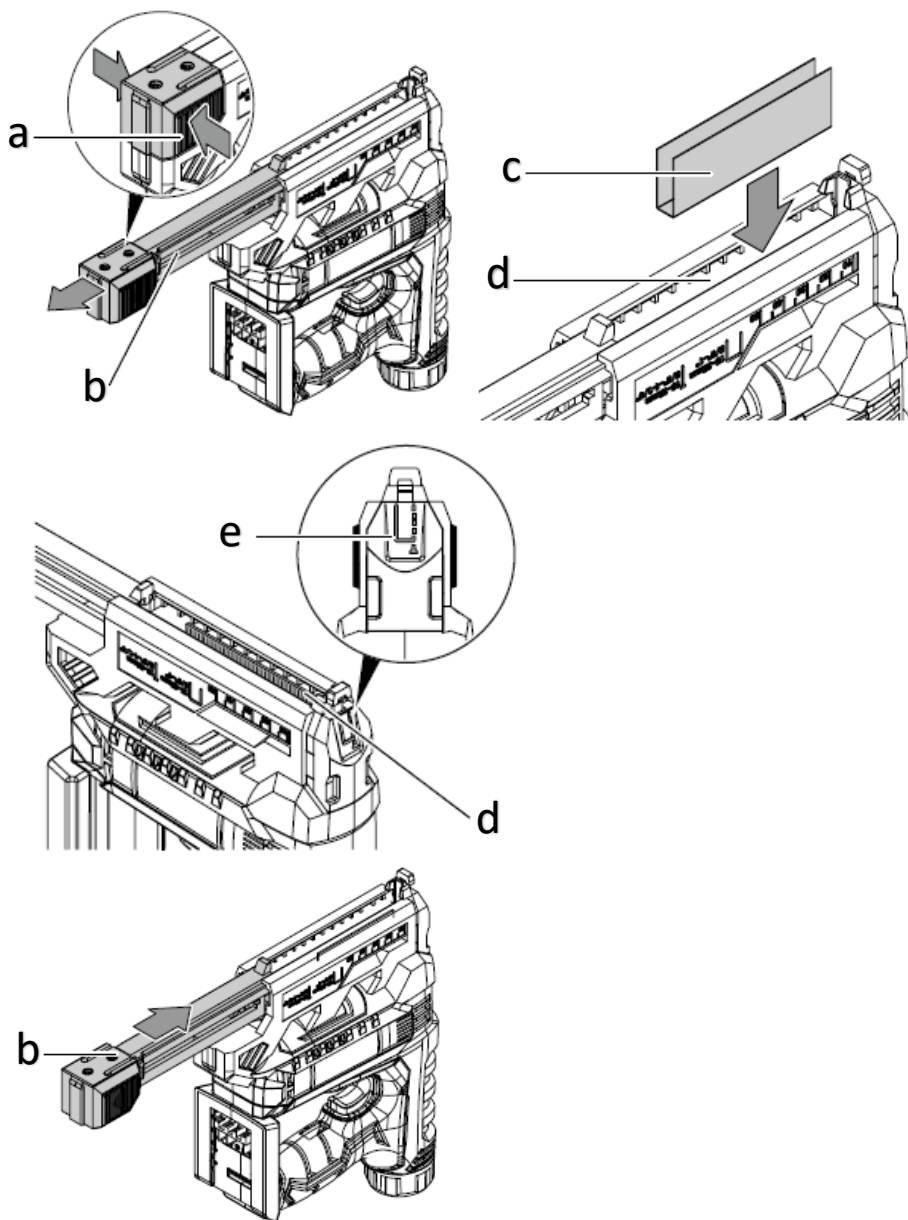


Fig 5

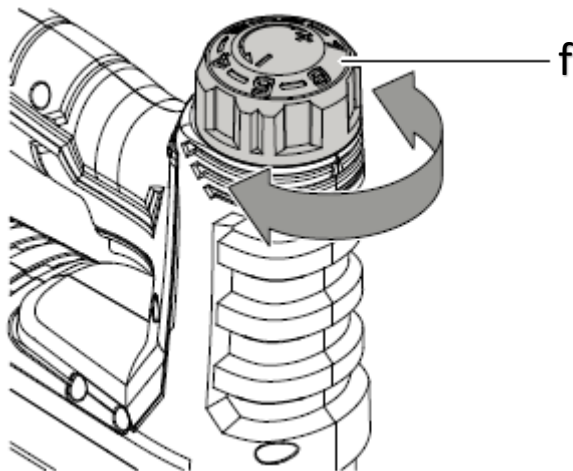
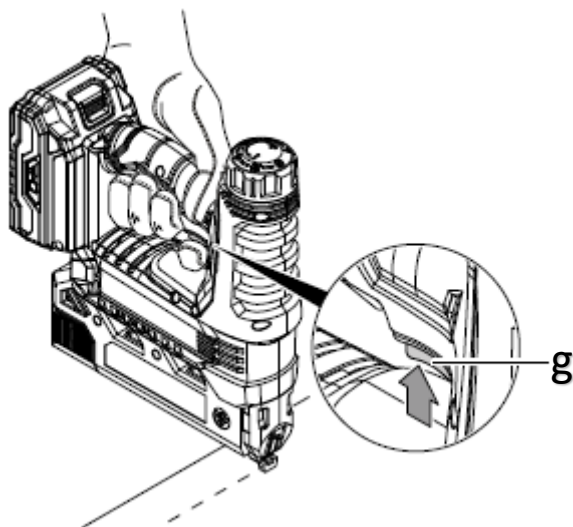


Fig 6



1	POUŽÍVANIE	3
2	POPIS (OBR. A)	3
3	OBSAH BALENIA	3
4	VYSVETLENIE SYMBOLOV	4
5	VŠEOBECNÉ BEZPEČNOSTNÉ VAROVANIA PRE ELEKTRICKÉ NÁRADIE	4
5.1	<i>Pracovná plocha</i>	4
5.2	<i>Elektrická bezpečnosť</i>	4
5.3	<i>Osobná bezpečnosť</i>	5
5.4	<i>Používanie elektrického náradia a starostlivosť oň</i>	5
5.5	<i>Servis</i>	6
6	ŠPECIÁLNE BEZPEČNOSTNÉ POKYNY PRE ELEKTRICKÉ SPONKOVAČE	6
7	DOPLNKOVÉ BEZPEČNOSTNÉ POKYNY PRE BATÉRIE A NABÍJAČKY	6
7.1	<i>Batérie</i>	6
7.2	<i>Nabíjačky</i>	7
8	NABÍJANIE, VKLADANIE A VYBERANIE AKUMULÁTORA	7
8.1	<i>Indikácie nabíjania (obr. 1)</i>	7
8.2	<i>Vyberanie/vkladanie akumulátora (obr. 2)</i>	7
8.3	<i>Indikátor nabitia akumulátora (obr. 3)</i>	8
9	MONTÁŽ	8
9.1	<i>Naplnenie sponkami/klincami (obr. 4)</i>	8
10	PREVÁDZKA	8
10.1	<i>Predvoľba sily kladiva (obr. 5)</i>	8
10.2	<i>Vystrelenie sponky alebo klinca (obr. 6)</i>	8
11	TECHNICKÉ ÚDAJE	9
12	HLUK	9
13	ČISTENIE A ÚDRŽBA	9
14	SKLADOVANIE	9

15	ZÁRUKA.....	10
16	ŽIVOTNÉ PROSTREDIE.....	10
17	VYHLÁSENIE O ZHODE	11

KLINCOVAČKA/SPONKOVAČKA 20 V (BEZ AKUMULÁTORA) POWDP7010

1 POUŽÍVANIE

Stroj sa používa na upevnenie dreva, drôtených sietí, plste, fólie, kartónu a látky k drevu alebo podobným materiálom. Iné použitie nebolo schválené! Nevhodné na profesionálne použitie.



VAROVANIE! Z dôvodu vlastnej bezpečnosti si pred použitím tohto zariadenia prečítajte tento návod a všeobecné bezpečnostné pokyny. Ak vaše elektrické zariadenie budete dávať iným používateľom, odovzdajte ho prosím spolu s týmito pokynmi.

2 POPIS (OBR. A)

1. Rukoväť
2. Chladiace otvory
3. Výčnelok
4. Zásobník klincov a spôn
5. Spúšťací spínač
6. Páka zásobník
7. Koliesko na nastavenie hĺbky
8. Indikátor naplnenia zásobníka
9. Pracovné svetlo LED
10. Tlačidlo pracovného svetla LED
11. Uvoľňovacie tlačidlo akumulátora
12. Nabíjačka (NIE JE SÚČASŤOU BALENIA)
13. Kontrolka stavu nabitia akumulátora
14. Tlačidlo kontroly stavu nabitia akumulátora
15. Spona na remienku

3 OBSAH BALENIA

- Odstráňte všetok baliaci materiál.
- Odstráňte zvyšný baliaci materiál a baliace vložky (ak sú súčasťou balenia).
- Skontrolujte, či je obsah balenia úplný.
- Skontrolujte či prístroj, elektrická šnúra, zástrčka a príslušenstvo nebolo počas prepravy poškodené.
- Baliaci materiál si, pokiaľ je to možné, odložte počas celej záručnej lehoty. Potom ho zlikvidujte v miestnej zberni odpadov.



VAROVANIE: Baliaci materiál nie je na hranie! Deti sa nesmú hrať s plastovými vreckami! Nebezpečenstvo udusenía!

1 ks klincovačka/sponkovačka
1 ks návod na obsluhu

100 ks spony 20 mm
100 ks klince 20 mm



Ak zistíte, že chýbajú nejaké súčasti, alebo sú poškodené, kontaktujte prosím predajcu.

4 VYSVETLENIE SYMBOLOV

V tomto návode a/alebo na stroji sa používajú nasledujúce symboly:

	Označuje riziko zranenia, alebo poškodenie nástroja.		V súlade so základnými požiadavkami európskych smerníc.
	Pozorne si prečítajte pokyny.		Stroj II. triedy – dvojité izolácia – Nepotrebuje uzemnenú zástrčku (iba pre nabíjačku).
	Okolité teplota max. 40 °C (iba pre batériu).		Nabíjačku ani akumulátorovú batériu nevystavujte vode.
	Batériu a nabíjačku používajte iba zatvorených miestnostiach.		Akumulátorovú batériu ani nabíjačku nespálujte.
	Povinné používanie ochrany očí.		Noste ochranné rukavice.

5 VŠEOBECNÉ BEZPEČNOSTNÉ VAROVANIA PRE ELEKTRICKÉ NÁRADIE

Starostlivo si prečítajte všetky bezpečnostné varovania a všetky pokyny. Nedodržanie všetkých varovaní a pokynov môže spôsobiť úder elektrickým prúdom, požiar a/alebo závažný úraz. Odložte si všetky varovania a pokyny na prípad, ak ich budete v budúcnosti potrebovať. Termín „elektrické náradie“ v týchto varovaniach označuje vaše elektrické náradie s napájaním zo siete (s káblom) alebo elektrické náradie napájané akumulátorom (bez kábla).

5.1 Pracovná plocha

- Pracovnú plochu udržiavajte v čistote a dobre osvetlenú. Neporiadok a prítomie na pracovisku zvyšuje riziko úrazov.
- Elektrické náradie nepoužívajte vo výbušných prostrediach, obsahujúcich napríklad horľavé tekutiny, plyny alebo prach. Elektrické náradie spôsobuje iskrenie, ktoré môže zapáliť prach alebo výpary.
- Pri používaní elektrického náradia sa nesmú v blízkosti nachádzať deti a okoloidúci. Mohli by odpútať vašu pozornosť a náradie by ste nemali pod kontrolou.

5.2 Elektrická bezpečnosť

- Vždy skontrolujte, či napätie napájacieho zdroja súhlasí s napätím na výkonnostnom štítku.
- Vidlice elektrického náradia musia zodpovedať sieťovej zásuvke. Vidlicu nikdy neupravujte žiadnym spôsobom. Nepoužívajte s uzemneným elektrickým náradím (pripojeným k uzemneniu) žiadne adaptéry vidlice. Používanie nepozmeňovaných vidlíc zodpovedajúcich sieťovým zásuvkám znižuje riziko úrazu elektrickým prúdom.
- Nedotýkajte sa uzemnených povrchov a povrchov, spojených s uzemnením, ako sú potrubia, radiátory, sporáky alebo chladničky. Ak ste uzemnený alebo spojený s uzemnením, hrozí vám zvýšené riziko úrazu elektrickým prúdom.
- Elektrické náradie nesmie byť vystavené dažďu ani vlhkým podmienkam. Prienik vody do elektrického náradia zvyšuje riziko úrazu elektrickým prúdom.

- Kábel sa nesmie nadmerne zaťažovať. Kábel nikdy nepoužívajte na prenášanie, ťahanie alebo vyťahovanie vidlice elektrického náradia. Kábel nesmie byť vystavený pôsobeniu tepla, oleja, ostrých hrán alebo pohyblivých dielov. Poškodené alebo zapletené káble zvyšujú riziko úrazu elektrickým prúdom.
- Pri používaní elektrického náradia vo vonkajšom prostredí používajte predĺžovací kábel vhodný na vonkajšie použitie. Používanie šnúry vhodnej na vonkajšie použitie znižuje riziko úrazu elektrickým prúdom.

5.3 Osobná bezpečnosť

- Pri používaní elektrického náradia buďte vždy ostražitý, sledujte čo robíte a riadte sa zdravým úsudkom. Elektrické náradie nepoužívajte, ak ste unavený, alebo ak ste pod vplyvom liekov, alkoholu alebo drog. Okamih nepozornosti pri používaní elektrického náradia môže spôsobiť závažný osobný úraz.
- Používajte bezpečnostné pomôcky. Vždy noste chránič očí. Používaním bezpečnostných pomôcok, ako je protiprachová maska, nekĺzavá bezpečnostná obuv, tvrdá prilba alebo chrániče uší za každých podmienok sa znižuje riziko osobných úrazov.
- Zabráňte náhodnému uvedeniu do činnosti. Pred pripojením do siete sa uistite, že vypínač je vo vypnutej polohe. Prenášanie elektrického náradia s prstom na vypínači alebo pripojovanie elektrického náradia so zapnutým vypínačom zvyšuje riziko úrazov.
- Pred zapnutím elektrického náradia odstráňte akékoľvek nastavovacie kľúče a iné nástroje. Kľúč a nástroje, ktoré zostanú pripevnené k rotujúcemu dielu elektrického náradia môžu spôsobiť úraz.
- Nenakláňajte sa príliš. Vždy musíte mať spoľahlivú oporu a rovnováhu. Zlepšuje sa tým ovládateľnosť elektrického náradia v neočakávaných situáciách.
- Buďte vhodne oblečení. Nenoste voľné odevy ani šperky. Nepribližujte sa vlasmi, odevmi ani rukavicami k pohyblivým dielom. Voľné odevy, šperky alebo dlhé vlasy môžu zachytiť pohyblivé diely.
- Ak sa používajú aj pomôcky na pripojenie odsávačov a zberačov prachu, uistite sa, že sú riadne pripojené a správne sa používajú. Používaním týchto pomôcok možno znížiť nebezpečenstvo spôsobované prachom.

5.4 Používanie elektrického náradia a starostlivosť oň

- Pri použití elektrického náradia nevynakladajte nadmernú silu. Používajte správne elektrické náradie pre vaše použitie. Správne elektrické náradie zvládne prácu lepšie a bezpečnejšie, s rýchlosťou, na ktorú bolo navrhnuté.
- Nepoužívajte elektrické náradie ak sa vypínačom nezapína alebo nevypína. Elektrické náradie, ktoré sa nedá ovládať vypínačom, je nebezpečné a musí sa opraviť.
- Pred akýmkoľvek nastavením, výmenou doplnkov alebo odložením elektrického náradia odpojte vidlicu od napájacieho napätia. Takéto preventívne bezpečnostné opatrenia znižujú riziko náhodného uvedenia elektrického náradia do činnosti.
- Nepoužívané elektrické náradie uchovávajte mimo dosahu detí a nedovoľte, aby osoby neoboznámené s elektrickým náradím alebo s týmito pokynmi, používali toto elektrické náradie. Elektrické náradie je nebezpečné v rukách nepoučených používateľov.
- Elektrické náradie riadne udržiavajte. Skontrolujte, či pohyblivé diely nie sú vyosené alebo či sa nezadierajú, či nie sú poškodené diely a či nemajú žiadne iné nedostatky, ktoré môžu ovplyvniť funkčnosť elektrického náradia. V prípade poškodenia sa elektrické náradie musí pred opätovným použitím opraviť. Veľa úrazov spôsobujú nedostatočne udržiavané elektrické náradie.
- Náradie sa musí udržiavať v naostrenom a čistom stave. Riadne udržiavané rezné nástroje s ostrými reznými hranami majú menšiu náchylnosť k zadieraniu a ľahšie sa ovládajú.

- Elektrické náradie, doplnky a nástrojové koncovky a pod. používajte v súlade s týmito pokynmi a spôsobom, zamýšľaným pre daný druh elektrického náradia, berúc na zreteľ pracovné podmienky a na prácu, ktorá sa má vykonávať. Používanie elektrického náradia na iné operácie ako tie, pre ktoré je určené, môže spôsobiť nebezpečnú situáciu.

5.5 Servis

- Servis elektrického náradia zverte kvalifikovanému opravárovi. Môžu sa používať iba rovnaké náhradné diely. Zaručíte tak, že bude zachovaná bezpečnosť elektrického náradia.

6 ŠPECIÁLNE BEZPEČNOSTNÉ POKYNY PRE ELEKTRICKÉ SPONKOVAČE

- Uistite sa, že je stroj vypnutý, alebo vyberte akumulátor.
- Strojom nikdy nemierť na osoby ani zvieratá.
- Používajte len spony alebo kince, ktoré sú vhodné pre stroj.
- Pred použitím stroja si overte, že bezpečnostné zariadenie správne funguje.
- Nikdy neblokujte bezpečnostné zariadenie.
- Keď budete mať prestávku alebo keď prácu dokončíte, stroj vypnite.
- Používajte chrániče sluchu.
- Neaktivujte stroj, ak nie je pevne opretý o obrobok. Ak sa stroj nedotýka obrobku, môže sa upínací prvok odraziť od zamýšľaného cieľa.
- Nepoužívajte sponkovačku na upevnenie elektrických káblov. Stroj nie je navrhnutý na inštaláciu elektrických káblov a môže poškodiť ich izoláciu, čím spôsobí riziko zásahu elektrickým prúdom alebo riziko požiaru.

7 DOPLNKOVÉ BEZPEČNOSTNÉ POKYNY PRE BATÉRIE A NABIJAČKY

7.1 Batérie

- Nikdy neotvárajte zo žiadneho dôvodu.
- Neskladujte na miestach, kde môže teplota prekročiť 40 °C.
- Nabíjajte len pri okolitej teplote v rozsahu od 4 do 40 °C.
- Batérie skladujte na chladnom a suchom mieste (5 – 20 °C). Batérie nikdy neskladujte vo vybitom stave.
- Pre lítium-iónové batérie je lepšie pravidelne ich vybiť a nabiť (aspoň 4-krát ročne). Ideálne nabitie pre dlhodobé skladovanie vašej lítium-iónovej batérie je 40 % kapacity.
- Pri likvidácii batérií sa riadte pokynmi uvedenými v časti „Ochrana životného prostredia“.
- Neskratujte. Ak sa prostredníctvom náhodného kontaktu s kovovým predmetom vytvorí spojenie medzi kladným (+) a záporným (-) pólom, batéria sa zoskratuje a pretekajúci intenzívny prúd spôsobí vytvorenie tepla, čo môže spôsobiť prasknutie alebo požiar.
- Nezohrievajte. Ak batériu zahrejete na teplotu vyššiu ako 100 °C, môžu sa poškodiť tesnenia, izolácia a iné polymérové komponenty, čo spôsobí únik elektrolytickej kvapaliny alebo vnútorný skrat, s následným vysokým zahriatím vedúcim k prasknutiu alebo vznieteniu batérie. Batérie okrem toho nezhadzujte do ohňa. Mohlo by to spôsobiť výbuch alebo intenzívne horenie.
- V extrémnych podmienkach môže dôjsť k úniku kvapaliny z batérie. Ak si na batérii všimnete uniknutú kvapalinu, postupujte nasledovne:
 - Kvapalinu opatrne poutierajte handričkou. Zabráňte kontaktu s pokožkou.
 - V prípade kontaktu s kožou alebo očami sa riadte týmito pokynmi:
 - ✓ Okamžite opláchnite vodou. Zneutralizujte slabou kyselinou, napr. šťavou z citróna alebo octom.
 - ✓ V prípade kontaktu s očami, vyplachujte veľkým množstvom čistej vody minimálne 10 minút. Obráťte sa na lekára.



Nebezpečenstvo požiaru! Kontakty odpojenej batérie neskratujte. Batériu nespálujte.

7.2 Nabíjačky

- Nikdy nenabíjajte nedobíjateľné batérie.
- Poškodené káble okamžite vymeňte.
- Nevystavujte vode.
- Nabíjačku neotvárajte.
- Do nabíjačky nepichajte.
- Nabíjačka je určená len na použitie vo vnútri.

8 NABÍJANIE, VKLADANIE A VYBERANIE AKUMULÁTORA

8.1 Indikácie nabíjania (obr. 1)

Nabíjačku pripojte k elektrickej zásuvke:

- Svieti zelená kontrolka: pripravené na nabíjanie.
- Bliká červená kontrolka: nabíja sa.
- Svieti zelená kontrolka: nabíjanie je dokončené.
- Svieti zelená aj červená kontrolka: akumulátor alebo nabíjačka sú poškodené.



Poznámka: Ak akumulátor správne nepasuje, odpojte ho a uistite sa, že pre túto nabíjačku je to správny model, ako je uvedené v tabuľke s technickými parametrami. Nenabíjajte žiadny iný akumulátor alebo ten, ktorý sa nedá bezpečne vložiť do nabíjačky.

1. Nabíjačku a akumulátor počas pripojenia často sledujte.
2. Nabíjačku po skončení nabíjania odpojte a vyberte z nej akumulátor.
3. Pred použitím nechajte akumulátor úplne vychladnúť.
4. Nabíjačku aj akumulátor uložte vnútri a mimo dosahu detí.



POZNÁMKA: Ak sa akumulátor pri nepretržitom používaní v nástroji zohrieva, pred nabíjaním ho nechajte vychladnúť na izbovú teplotu. Týmto sa predlži životnosť akumulátorov.

8.2 Vyberanie/vkladanie akumulátora (obr. 2)



VÝSTRAHA: Pred vykonávaním akýchkoľvek nastavovaní sa uistite, že je nástroj vypnutý alebo je z neho vybratý akumulátor.

- Nástroj držte v jednej ruke a druhou rukou držte akumulátor.
- Vkladanie: Akumulátor zatlačte a zasuňte do portu na akumulátor a pred začatím prevádzky skontrolujte, či uvoľňovacia západka na zadnej strane akumulátora zapadla na svoje miesto a či je akumulátor zaistený.
- Vyberanie: Zatlačte na uvoľňovaciu západku na akumulátore a súčasne ho vytiahnite von.

8.3 Indikátor nabitia akumulátora (obr. 3)

Na akumulátore sú indikátory (14) jeho nabitia. Stav nabitia akumulátora môžete skontrolovať stlačením tlačidla (15). Pred použitím zariadenia stlačte spúšť vypínača a skontrolujte, či je akumulátor úplne nabitý, aby zariadenie mohlo správne fungovať.

Tieto 3 kontrolky LED ukazujú stav nabitia akumulátora:

svietenie 3 kontrolky LED: akumulátor je plne nabitý.

svietenie 2 kontrolky LED: akumulátor je nabitý na 60 %.

svietenie 1 kontrolka LED: akumulátor je takmer vybitý.

9 MONTÁŽ



Varovanie: Táto klincovačka/sponkovačka NIE je vhodná na klincovanie alebo sponkovanie do betónu, muriva, tehál alebo kovu.



Varovanie: Nestrieľajte, ak sú klince alebo spony zaseknuté v časti s výčnelkom (3).



Varovanie! Pred vkladáním sponiek alebo klincov vyberte zo zariadenia batériu

9.1 Naplnenie sponkami/klincami (obr. 4)

- Stlačte uvoľnenie zásobníka (a) na oboch stranách a zásobník (b) vytiahnite.
- Vložte rad sponiek alebo klincov (c) do otvoru (d) za výčnelkom.
- Sponky alebo klince opatrne vložte do štrbiny podľa značky (e) na výčnelku.
- Zásobník (b) zatlačte späť do jednotky tak, aby zapadol na miesto.



Nezabudnite, že by ste mali pásik s klincami umiestniť blízko dna zásobníka. Ak bude pásik umiestnený do nesprávnej polohy, môžu sa klince zaseknúť.

10 PREVÁDZKA



Poznámka: Pri každom vystrelení klincovačky / sponkovačky musí byť bezpečnostný prípravok (3) pevne pritlačený o obrobok.

10.1 Predvoľba sily kladiva (obr. 5)

- Pomocou kolieska predvoľby úpravy hĺbky je možné predvoliť požadovanú silu kladiva. Požadovaná sila kladiva sa líši podľa dĺžky sponiek alebo klincov a podľa odolnosti materiálu. Ideálne nastavenie sily kladiva môžete určiť pomocou praktického testu. Otočením regulátora v smere hodinových ručičiek zvýšite silu kladiva. Otočením regulátora proti smeru hodinových ručičiek znížte silu kladiva. Nastavenie 1 je pre najslabšiu silu, nastavenie 6 pre najsilnejšiu.

10.2 Vystrelenie sponky alebo klinca (obr. 6)

- Priložte sponkovačku k obrobku tak, aby sa výčnelok jednotky nachádzal na mieste, kam chcete umiestniť sponku alebo kliniec.
- Sponku alebo kliniec vystrelíte stlačením spúšte.
- Vyvinutím dodatočného tlaku na prednú časť nástroja zabránite spätnému rázu a zvýšite silu vyvinutú na klince alebo sponky. To je zvlášť dôležité, ak chcete zaistiť, že bude kliniec alebo sponka vystrelená do tvrdého povrchu v celej dĺžke.

Po každom použití odstráňte zo zásobníka všetky klince/sponky.



Nástroj je navrhnutý iba na prerušované používanie a pri nepretržitom používaní sa zahreje. V dôsledku zahriatia je znížený výkon nástroja, preto nechajte nástroj po 15 minútach (max.) nepretržitej prevádzky vychladnúť.

Sponkovačka je vybavená kontaktným spínačom. Tento spínač zaisťuje, že bude možné sponkovačku použiť iba vtedy, ak je v kontakte s povrchom materiálu.

11 TECHNICKÉ ÚDAJE

Menovité napätie	20 V
Frekvencia úderov	30 min ⁻¹
Veľkosť spôn/klinco	15 – 25 mm / 15 – 32 mm
Typ motora	Komutátorový

12 HLUK

Hodnoty emisií hluku namerané podľa príslušnej normy. (K=3)

Hladina akustického tlaku LpA	75 dB(A)
Hladina akustického výkonu LwA	86 dB(A)



POZOR! Ak akustický tlak prekročí úroveň 85 dB(A), používajte chrániče sluchu.

aw (Vibrácie)	3,6 m/s ²	K = 1,5 m/s ²
---------------	----------------------	--------------------------

13 ČISTENIE A ÚDRŽBA

- Tento stroj si nevyžaduje žiadnu špeciálnu údržbu.
- Aby stroj bezpečne a efektívne fungoval, udržiajte stroj a ventilačné otvory v čistom stave.
- Pred vykonávaním akýchkoľvek prác na stroji vždy stroj vypnite a odpojte od el. siete.

14 SKLADOVANIE

- Priebežne čistíme celé zariadenie a jeho príslušenstvo.
- Skladujte ho mimo dosahu detí, v stabilnej a bezpečnej polohe, na suchom a chladnom mieste, vyhnite sa privysokým a prí nízkym teplotám.
- Nevystavujte priamemu slnečnému žiareniu. Ak je možné, uschovajte na tmavom mieste.
- Neudržiavajte v plastických taškách aby ste predišli nahromadeniu vlhkosti.

15 ZÁRUKA

- Záručná lehota poskytovaná na tento výrobok v súlade s platnými zákonmi je 36 mesiacov a začína plynúť dňom zakúpenia prvým používateľom.
- Táto záruka zahŕňa všetky chyby materiálu a výrobné chyby, okrem: batérií, nabíjačiek, chybných súčastí, ktoré podliehajú bežnému opotrebovaniu ako napr. ložiská, kefy, káble a zástrčky alebo príslušenstvo ako vrtáky, vrtné korunky, pílové listy atď.; nezahŕňa poškodenia alebo chyby spôsobené zlým zaobchádzaním, nehodami alebo pozmeňovaním, ani náklady na prepravu.
- Poškodenie a/alebo chyby, ktoré sú dôsledkom nesprávneho používania, tiež nespádajú pod ustanovenia záruky.
- Nenesieme ani žiadnu zodpovednosť za zranenie osôb, ktoré je dôsledkom nesprávneho používania zariadenia.
- Opravy smie vykonávať iba autorizované servisné stredisko pre nástroje Powerplus.
- Viac informácií získate na tel. číslo 00 32 3 292 92 90.
- Prípadné náklady na prepravu vždy nesie zákazník, ak nebolo písomnou formou dohodnuté inak.
- Záruku si zároveň nemožno uplatňovať, ak bolo zariadenie poškodené v dôsledku nedbanlivej údržby alebo preťaženia.
- Zo záruky sú definitívne vylúčené prípady, kedy poškodenie vzniklo dôsledkom vniknutia kvapaliny, nadmerného preniknutia prachu, úmyselného poškodenia (úmyselne alebo závažnou nedbanlivosťou), nevhodného použitia (použitie zariadenia na účely, na ktoré nie je vhodné), nekompetentného použitia (napr. nerešpektovaním pokynov v návode), neodbornej montáže, zásahu bleskom, chybného sieťového napätia. Neboli uvedené všetky možnosti.
- Prijatie reklamácie v rámci záruky nemá vplyv na predĺženie záručnej lehoty, ani na začatie novej záručnej lehoty v prípade výmeny zariadenia.
- Staré zariadenia alebo súčasti, ktoré sú vymieňané v rámci záruky, sa preto stávajú majetkom spol. Varo NV.
- Vyhradzuje si právo zamietnuť akúkoľvek reklamáciu, ak nie je možné overiť dátum zakúpenia alebo ak je jasné, že výrobok nebol riadne udržiavaný. (čisté vetracie otvory, pravidelná údržba uhlíkových kefičiek,...)
- Potvrdenku o nákupe si musíte uschovať ako doklad o dátume zakúpenia.
- Nástroje musíte vrátiť v nerozobranom stave svojmu predajcovi v prijateľne čistom stave, v originálnom plastovom kufríku liatom pod tlakom, ak v ňom bolo vaše náradie dodané, spolu s priloženým dokladom o kúpe.
- Váš nástroj sa musí nabíjať aspoň 1x mesačne, aby bola zaručená optimálna prevádzka tohto nástroja.

16 ŽIVOTNÉ PROSTREDIE



Ak musíte po dlhodobom používaní zariadenie vymeniť, nelikvidujte ho spolu s domovým odpadom, ale ekologicky správnym spôsobom.

Odpad, ktorý vzniká pri likvidácii elektrických strojov, sa nesmie likvidovať s bežným domovým odpadom. Ak existuje zariadenie na recykláciu, odovzdajte ho na recykláciu. Informácie o recyklácii vám poskytnú miestne úrady alebo predajca.

17 VYHLÁSENIE O ZHODE



VARO – Vic. Van Rompuy N.V. – Joseph Van Instraat 9 – BE2500 Lier – BELGICKO vyhlasuje, že

Výrobok:	Klincovačka/sponkovačka 20 V – akumulátorová
Obchodná známka:	PowerPlus
Model:	POWDP7010

je v súlade so základnými požiadavkami a inými relevantnými ustanoveniami príslušných európskych smerníc, na základe uplatnenia európskych harmonizovaných noriem. V prípade akýchkoľvek neoprávnených úprav tohto zariadenia stráca toto vyhlásenie svoju platnosť.

Európske smernice (vrátane ich prípadných novelizácií do dátumu podpisu):

2011/65/EÚ
2006/42/ES
2014/30/EÚ

Európske harmonizované normy (vrátane ich prípadných novelizácií do dátumu podpisu):

EN60745-1 : 2009
EN60745-2-16 : 2010
EN55014-1 : 2017
EN55014-2 : 2015

Uchovávateľ technickej dokumentácie: Philippe Vankerkhove, VARO – Vic. Van Rompuy N.V.

Nižšie podpísaný koná v mene výkonného riaditeľa spoločnosti,

Ludo Mertens
Certification Manager
17/09/2020, Lier – Belgicko