

POWDP6020



Fig.1

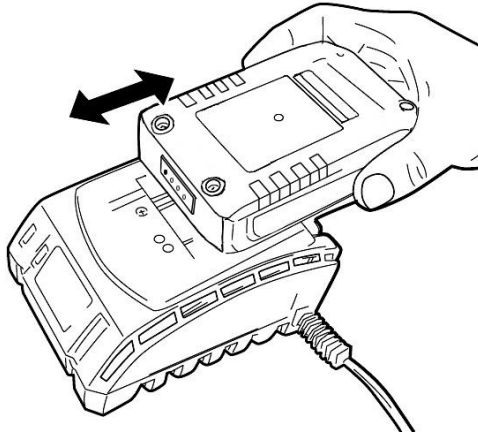


Fig.2



Fig.3

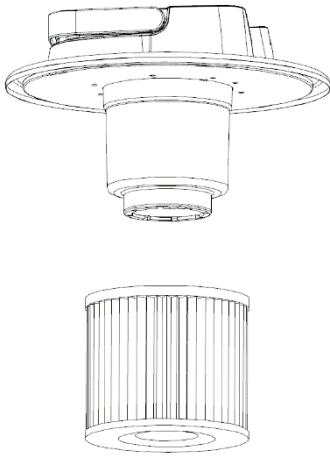


Fig.4

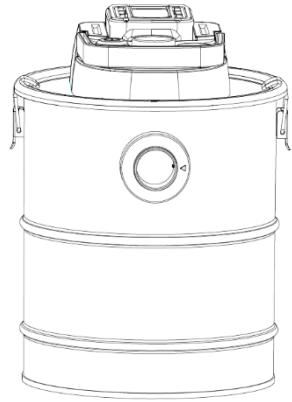


Fig.5

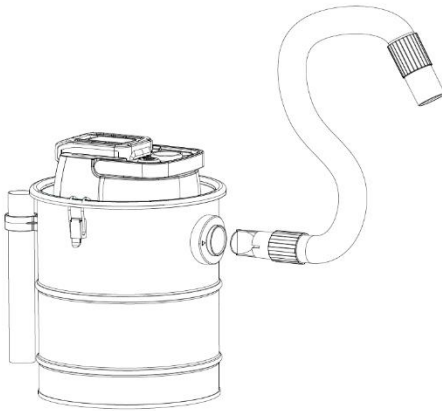


Fig.6

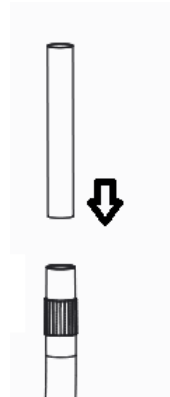


Fig.7

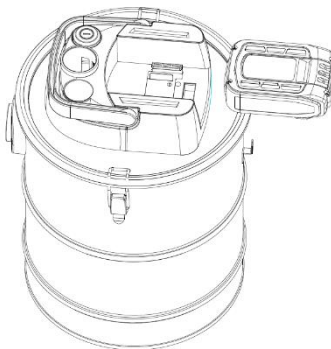


Fig.8

1	POUŽÍVANIE	2
2	POPIS (OBR. 1)	2
3	OBSAH BALENIA.....	2
4	SYMBOLY	2
5	VŠEOBECNÉ BEZPEČNOSTNÉ VAROVANIA PRE ELEKTRICKÉ NÁRADIE	3
5.1	<i>Pracovná plocha</i>	3
5.2	<i>Elektrická bezpečnosť</i>	3
5.3	<i>Osobná bezpečnosť</i>	3
5.4	<i>Používanie a starostlivosť o batériu</i>	4
5.5	<i>Servis</i>	4
6	DODATOČNÉ BEZPEČNOSTNÉ POKYNY	4
7	DOPLNKOVÉ BEZPEČNOSTNÉ POKYNY PRE BATÉRIE A NABÍJAČKY	4
7.1	<i>Batérie</i>	4
7.2	<i>Nabíjačky</i>	5
8	NABÍJAČKA.....	5
8.1	<i>Ukazovateľ nabíjania</i>	5
8.2	<i>Proces nabíjania</i>	5
8.3	<i>Ukazovateľ kapacity akumulátora</i>	6
9	ZOSTAVENIE	6
10	PREVÁDZKA	6
11	ČISTENIE A ÚDRŽBA	6
12	ODSTRAŇOVANIE PORÚCH.....	7
13	TECHNICKÉ ÚDAJE.....	7
14	ZÁRUKA.....	8
15	ŽIVOTNÉ PROSTREDIE	8
16	VYHLÁSENIE O ZHODE	9

ČISTIACE ZARIADENIE NA POPOL 20 L (BEZ AKUMULÁTORA) POWDP6020

1 POUŽÍVANIE

Na čistenie krbov, ohnísk atď. Je tiež výborný na odstraňovanie pilín a úlomkov.
Nie je určené na komerčné použitie.



VAROVANIE! Z dôvodu vlastnej bezpečnosti si pred použitím tohto zariadenia prečítajte tento návod a všeobecné bezpečnostné pokyny. Ak vaše zariadenie budete dávať iným používateľom, odovzdajte ho spolu s týmito pokynmi.

2 POPIS (OBR. 1)

1. Vypínač
2. Akumulátor
3. Kryt
4. Zámok
5. Hák na obruč na hliníkovej trubici
6. Nádrž
7. Vstupný otvor
8. Hadica
9. Obruč na hliníkovej trubici
10. Hliníková tryska

3 OBSAH BALENIA

- Odstráňte všetok baliaci materiál.
- Odstráňte zvyšný baliaci materiál a baliace vložky (ak sú súčasťou balenia).
- Skontrolujte, či je obsah balenia úplný.
- Skontrolujte či prístroj, elektrická šnúra, zástrčka a príslušenstvo nebolo počas prepravy poškodené.
- Baliaci materiál si, ak je to možné, odložte počas celej záručnej lehoty. Potom ho zlikvidujte v miestnej zberni odpadov.



VAROVANIE: Baliaci materiál nie je na hranie! Deti sa nesmú hrať s plastovými vreckami! Nebezpečenstvo udusenia!

- 1 ks stroj
1 ks návod
1 ks Ø 3,65x100 cm nasávací hadica
- 1 ks hliníková hubica (Ø 3,4x23 cm)
1 ks Hepa filter
1 ks obruč na hliníkovej trubici



Ak zistíte, že chýbajú nejaké súčasti, alebo sú poškodené, kontaktujte predajcu.

4 SYMBOLY

V tomto návode a/alebo na stroji sa používajú nasledujúce symboly:

	Označuje riziko osobného zranenia alebo poškodenia nástroja.		Pred použitím si prečítajte návod.
	V súlade s príslušnými bezpečnostnými normami Európskych smerníc.		Trieda II – Stroj má dvojité izoláciu. Nepotrebuje preto uzemnený kábel.

5 VŠEOBECNÉ BEZPEČNOSTNÉ VAROVANIA PRE ELEKTRICKÉ NÁRADIE

Dôkladne si prečítajte všetky bezpečnostné varovania a všetky pokyny. Nedodržanie všetkých varovaní a pokynov môže spôsobiť úraz elektrickým prúdom, požiar alebo závažný úraz. Odložte si všetky varovania a pokyny pre prípad, že ich budete v budúcnosti potrebovať. Termín „elektrické náradie“ v týchto varovaniach označuje vaše elektrické náradie s napájaním zo siete (s káblom) alebo elektrické náradie napájané akumulátorom (bez kábla).

5.1 Pracovná plocha

- Pracovnú plochu udržiavajte v čistote a dobre osvetlenú. Neporiadok a prítomie na pracovisku zvyšuje riziko úrazov.
- Elektrické náradie nepoužívajte vo výbušných prostrediach obsahujúcich napríklad horľavé tekutiny, plyny alebo prach. Elektrické náradie spôsobuje iskrenie, ktoré môže zapáliť prach alebo výpary.
- Pri používaní elektrického náradia sa nesmú v blízkosti nachádzať deti a okoloidúci. Mohli by odpútať vašu pozornosť a náradie by ste nemali pod kontrolou.

5.2 Elektrická bezpečnosť

- Vždy skontrolujte, či napätie napájacieho zdroja súhlasí s napätím na výkonnostnom štítku.
- Vidlice elektrického náradia musia zodpovedať sieťovej zásuvke. Vidlicu nikdy neupravujte žiadnym spôsobom. Nepoužívajte s uzemneným elektrickým náradím (pripojeným k uzemneniu) žiadne adaptéry vidlice. Používanie neupravených vidlíc zodpovedajúcich sieťovým zásuvkám znižuje riziko úrazu elektrickým prúdom.
- Nedotýkajte sa uzemnených povrchov a povrchov spojených s uzemnením ako sú potrubia, radiátory, sporáky alebo chladničky. Ak je vaše telo uzemnené alebo spojené s uzemnením, hrozí vám zvýšené riziko úrazu elektrickým prúdom.
- Elektrické náradie nesmie byť vystavené dažďu ani vlhkým podmienkam. Prienik vody do elektrického náradia zvyšuje riziko úrazu elektrickým prúdom.
- Kábel sa nesmie nadmerne zaťažovať. Kábel nikdy nepoužívajte na prenášanie, ťahanie ani vyťahovanie vidlice elektrického náradia. Kábel nesmie byť vystavený pôsobeniu tepla, oleja, ostrých hrán ani pohyblivých dielov. Poškodené alebo zapletené káble zvyšujú riziko úrazu elektrickým prúdom.
- Pri používaní elektrického náradia vo vonkajšom prostredí používajte predlžovací kábel vhodný na vonkajšie použitie. Používanie šnúry vhodnej na vonkajšie použitie znižuje riziko úrazu elektrickým prúdom.

5.3 Osobná bezpečnosť

- Pri používaní elektrického náradia zachovávajte ostražitosť, sledujte čo robíte a riaďte sa zdravým úsudkom. Elektrické náradie nepoužívajte pri únave ani pod vplyvom liekov, alkoholu alebo drog. Okamih nepozornosti pri používaní elektrického náradia môže spôsobiť závažný osobný úraz.
- Používajte bezpečnostné pomôcky. Vždy noste chránič očí. Používaním bezpečnostných pomôcok, ako je protiprachová maska, nekízavá bezpečnostná obuv, tvrdá prilba alebo chrániče uší za každých podmienok sa znižuje riziko osobných úrazov.
- Zabráňte náhodnému uvedeniu do činnosti. Pred pripojením do siete sa uistite, že je vypínač vo vypnutej polohe. Prenášanie elektrického náradia s prstom na vypínači alebo pripojovanie elektrického náradia so zapnutým vypínačom zvyšuje riziko úrazov.
- Pred zapnutím elektrického náradia odstráňte akékoľvek nastavovacie kľúče a iné nástroje. Kľúč a nástroje, ktoré zostanú pripevnené k rotujúcemu dielu elektrického náradia môžu spôsobiť úraz.
- Nenakláňajte sa príliš. Vždy musíte mať spoľahlivú oporu a rovnováhu. Zlepšuje sa tým ovládateľnosť elektrického náradia v neočakávaných situáciách.

- Noste vhodné oblečenie. Nenoste voľné odevy ani šperky. Nepribližujte sa vlasmi, odevmi ani rukavicami k pohyblivým dielom. Voľné odevy, šperky alebo dlhé vlasy sa môžu zachytiť do pohyblivých dielov.
- Ak sa používajú aj pomôcky na pripojenie odsávačov a zberačov prachu, uistite sa, že sú riadne pripojené a správne sa používajú. Používaním týchto pomôcok je možné znížiť nebezpečenstvo spôsobované prachom.

5.4 **Používanie a starostlivosť o batériu**

- Batériu dobíjajte len nabíjačkou, ktorá bola predpísaná výrobcom. Ak sa nabíjačka, ktorá je vhodná pre jeden typ akumulátorovej batérie, použite na inú akumulátorovú batériu, hrozí riziko požiaru.
- Elektrické náradie používajte len so špeciálne určeným typom akumulátorových batérií. Pri používaní iných akumulátorových batérií hrozí riziko zranenia a požiaru.
- Ak batériu nepoužívate, uložte ju tak, aby nemohla prísť do kontaktu s kovovými predmetmi, napr. spinkami, mincami, kľúčmi, klincami, skrutkami či inými malými kovovými predmetmi, ktoré by mohli spojiť póly batérie. Skratovanie pólov batérie môže spôsobiť popáleniny alebo požiar.
- Pri nesprávnom zachádzaní môže z batérie uniknúť kvapalina. Zabráňte kontaktu s ňou. Ak sa náhodou dotknete kvapaliny, opláchnite pokožku vodou. Ak sa kvapalina dostane do očí, vyhľadajte okrem toho aj lekársku pomoc. Kvapalina z batérie môže spôsobiť

5.5 **Servis**

- Servis elektrického náradia zverte kvalifikovanému opravárovi. Môžu sa používať iba rovnaké náhradné diely. Zaručíte tak, že bude zachovaná bezpečnosť elektrického náradia.

6 **DODATOČNÉ BEZPEČNOSTNÉ POKYNY**

- Nevysávajte žiadne ostré, horúce ani žeravé materiály.
- Prístroj sa nesmie vystavovať teplu. Smie sa používať iba na studený popol! ($\leq 40\text{ }^{\circ}\text{C}$).
- Nevysávajte žiadne vlhké ani kvapalné látky. Prístroj nikdy neponárajte do vody.
- Do otvorov nekladajte žiadne predmety. Nepoužívajte, ak je niektorý otvor zablokovaný. Udržiavajte bez prachu, vlasov atď.
- Vysávač nepoužívajte bez namontovanej nádoby na prach alebo prachového filtra.
- Nevysávajte múku, cement atď., aby ste predišli preťaženiu.
- Prístroj by sa mal čistiť iba suchou alebo vlhkou handričkou, nikdy by sa nemal ponárať do vody. Na čistenie nepoužívajte rozpúšťadlá.
- Tento prístroj je určený iba na domáce použitie, a nie na komerčné použitie.
- Pred vysávaním aj po ňom vysávač vyčistite, aby ste predišli hromadeniu materiálov, ktoré by mohli predstavovať riziko požiaru, vo vysávači.
- Počas vysávania vždy skontrolujte hadice a vysávač z hľadiska zahrievania.
- Pred likvidáciou spotrebiča je nutné odstrániť akumulátor.
- Keď je jednotka zapnutá, nepozerať sa do výduchov vzduchu – niekedy môže dôjsť k vyfúknutiu malých čiastočiek odpadu z výduchov, zvlášť po čistení/výmene filtrov, keď dôjde k zvráteniu odpadu v jednotke.

7 **DOPLNKOVÉ BEZPEČNOSTNÉ POKYNY PRE BATÉRIE A NABÍJAČKY**



Používajte iba akumulátory a nabíjačky, ktoré sú použiteľné pre toto zariadenie.

7.1 **Batérie**

- Nikdy neotvárajte zo žiadneho dôvodu.

- Neskladujte na miestach, kde môže teplota prekročiť +40 °C.
- Nabíjajte len pri okolitej teplote v rozsahu od +4 do +40 °C.
- Pri likvidácii batérií sa riaďte pokynmi uvedenými v časti „Ochrana životného prostredia“.
- Neskratujte. Ak sa prostredníctvom náhodného kontaktu s kovovým predmetom vytvorí spojenie medzi kladným (+) a záporným (-) pólom, batéria sa zoskratuje a pretekajúci intenzívny prúd spôsobí vytvorenie tepla, čo môže spôsobiť prasknutie alebo požiar.
- Nezhrievajte. Ak batériu zahrejete na teplotu vyššiu ako 100 °C, môžu sa poškodiť tesnenia, izolácia a iné polymérové komponenty, čo spôsobí únik elektrolytickej kvapaliny alebo vnútorný skrat, s následným vysokým zahriatím vedúcim k prasknutiu alebo vznieteniu batérie. Batérie okrem toho nezahadzujte do ohňa. Mohlo by to spôsobiť výbuch alebo intenzívne horenie.
- V extrémnych podmienkach môže dôjsť k úniku kvapaliny z batérie. Ak si na batérii všimnete uniknutú kvapalinu, postupujte nasledovne:
 - Kvapalinu opatrne poutierajte handričkou. Zabráňte kontaktu s pokožkou.
 - V prípade kontaktu s pokožkou alebo očami sa riaďte týmito pokynmi:
 - ✓ Okamžite opláchnite vodou. Zneutralizujte slabou kyselinou, napríklad šťavou z citróna alebo octom.
 - ✓ V prípade kontaktu s očami, vyplachujte veľkým množstvom čistej vody minimálne 10 minút. Obráťte sa na lekára.



Nebezpečenstvo požiaru! Kontakty odpojenej batérie neskratujte. Batériu nespájajte.

7.2 Nabíjačky

- Nikdy nenabíjajte nedobíjateľné batérie.
- Poškodené káble ihneď vymeňte.
- Nevystavujte vode.
- Nabíjačku neotvárajte.
- Do nabíjačky nepichajte.
- Nabíjačka je určená len na použitie vo vnútri.
- Nepoužívajte predlžovačku. Pripojte nabíjačku priamo do elektrickej zásuvky.
- Nabíjačku používajte iba v štandardnej elektrickej zásuvke (100 – 240 V/50 – 60 Hz).
- Ak chcete znížiť riziko poškodenia elektrickej zástrčky a kábla, pri odpájaní nabíjačky ťahajte za zástrčku, nie za kábel.

8 NABÍJAČKA

- Pripojte nabíjačku do zásuvky elektrickej siete (obr. 2).

8.1 Ukazovateľ nabíjania

- Neprerušované zelené svetlo: pripravené k nabíjaniu.
- Blikajúce červené svetlo: prebieha nabíjanie.
- Neprerušované zelené svetlo: jednotka je nabitá.
- Neprerušované zelené a červené svetlo: akumulátor alebo nabíjačka sú poškodené.

8.2 Proces nabíjania

- Pripojenú nabíjačku a akumulátor často sledujte.
- Po dokončení nabíjania odpojte nabíjačku zo zásuvky aj od akumulátora.
- Pred použitím akumulátora počkajte, kým úplne nevychladne.
- Skladujte nabíjačku a akumulátor vo vnútri mimo dosahu detí.
- **Poznámka: ak je akumulátor horúci po nepretržitom používaní v nástroji, nechajte ho pred nabíjaním vychladnúť na izbovú teplotu. Tým predĺžite životnosť akumulátorov.**

8.3 Ukazovateľ kapacity akumulátora

- Na akumulátore sú umiestnené ukazovatele kapacity akumulátora (L1, L2 a L3), ako je znázornené na obr. č. 3, pomocou ktorých môžete po stlačení tlačidla (B) skontrolovať stav kapacity akumulátora.
- Pred použitím zariadenia stlačte tlačidlo (B) a zistite, či je stav akumulátora dostatočný pre správnu funkciu zariadenia.
- Stav troch kontroliek LED označujú stav kapacity akumulátora:
 - i. Kontrolky L1, L2 a L3 svietia: akumulátor je úplne nabitý.
 - ii. Kontrolky L2 a L3 svietia: akumulátor má približne 60 % kapacity.
 - iii. Kontrolka L3 svieti: akumulátor je takmer vybitý.
- **Poznámka: akumulátor nabíte po každom použití. Akumulátor je tiež potrebné nabíjať raz mesačne, ak zariadenie nepoužívate.**

9 ZOSTAVENIE

- Pred spustením spotrebiča sa uistite, že je prachový filter na mieste (obr. č. 4).
- Zostavte vysávač na popol (obr. č. 5).
- Pripojte hadicu tak, aby tryska smerovala k trojuholníku (obr. č. 6).
- Pripojte hliníkovú trysku (obr. č. 7).
- Nainštalujte akumulátor (obr. č. 8).



Poznámka: Pred použitím vysávača na popol skontrolujte, či sú riadne utiahnuté všetky konektory a podzostava filtra na prach. Nádoba a filter na prach musia byť úplne suché.

10 PREVÁDZKA

- Pred spustením prístroja skontrolujte, či je prachový filter vo svojej polohe.
- Zapnutie.



(≤ 40 °C)! Používajte iba na studený popol!

11 ČISTENIE A ÚDRŽBA



Pred každým použitím vyčistite filter.

- Ak sa nasávací sila počas používania zhorší, vysávač na popol vypnite.
- Keď je nádoba plná po nasávaciu hubicu, vyprázdňte obsah nádoby.
- Vyberte nasávaciu hadicu a povolte kryt so zaisťovacími západkami.
- Podržte prachový filter a povolte maticu typu V rukou v naznačenom smere.
- Odstráňte kryt a prachový filter z kovovej tyče.
- Umyte prachový filter čistou a teplou vodou.
- Pred opakovaným použitím prachový filter osušte.



Varovanie: Na čistenie plastových častí nástroja nepoužívajte čistiace prostriedky. Odporúča sa jemný saponát na navlhčenej handričke. Voda sa nesmie dostať do kontaktu s nástrojom.

12 ODSTRÁŇOVANIE PORÚCH

PROBLÉM	PRÍČINA	ČO UROBIŤ
Motor sa nespúšťa.	<ul style="list-style-type: none">– Akumulátor nie je nainštalovaný.– Akumulátor je poškodený.– Akumulátor je vybitý.– Čistič nie je zapnutý.	<ul style="list-style-type: none">– Nainštalujte akumulátor.– Vymeňte príslušný akumulátor.– Nabite akumulátor.– Zapnite spotrebič.
Nasávací výkon je slabší.	<ul style="list-style-type: none">– Zariadenie je zablokované.– Filter na prach sa musí vyčistiť.– Nádoba na prach nie je v svojej polohe.– Zablokovaný filter.	<ul style="list-style-type: none">– Odstráňte blokovanie.– Vyčistite filter na prach.– Nádobu na prach znovu primontujte k vysávaču.– Vyčistite filter.

13 TECHNICKÉ ÚDAJE

Č. modelu	POWDP6020
Napätie/frekvencia	20 V DC
Objem nádrže	20 litrov
Veľkosť nádrže	Ø 295 mm, výška 310 mm
Nasávací výkon	>6 kPa
Akumulátor	20 V jednosm., lítiovo-iónová, 1500 mAh
Merný príkon nabíjačky	100 – 240 V stried., 50/60 Hz
Merný výkon nabíjačky	20 V, 1,5 A
Doba nabíjania	1 h

14 ZÁRUKA

- Záručná lehota poskytovaná na tento výrobok je 36 mesiacov a začína plynúť dňom zakúpenia prvým používateľom.
- Táto záruka zahŕňa všetky chyby materiálu a výrobné chyby, okrem: batérií, nabíjačiek, chybných súčastí, ktoré podliehajú bežnému opotrebovaniu ako napríklad ložiská, kefy, káble a zástrčky alebo príslušenstvo ako vrtáky, vrtné korunky, pílové listy atď.; nezahŕňa poškodenia alebo chyby spôsobené zlým zaobchádzaním, nehodami alebo pozmeňovaním, ani náklady na prepravu.
- Ani poškodenia a chyby, ktoré sú dôsledkom nesprávneho používania, nespádajú pod ustanovenia záruky.
- Nenesieme žiadnu zodpovednosť ani za zranenie osôb, ktoré je dôsledkom nesprávneho používania zariadenia.
- Opravy smie vykonávať iba autorizované servisné stredisko pre nástroje Powerplus.
- Ďalšie informácie získate na tel. čísle 00 32 3 292 92 90.
- Prípadné náklady na prepravu vždy nesie zákazník, ak nebolo písomnou formou dohodnuté inak.
- Záruku zároveň nie je možné uplatňovať, ak bolo zariadenie poškodené v dôsledku nedbanlivej údržby alebo preťaženia.
- Zo záruky sú definitívne vylúčené prípady, kedy poškodenie vzniklo dôsledkom vniknutia kvapaliny, nadmerného preniknutia prachu, úmyselného poškodenia (úmyselne alebo závažnou nedbanlivosťou), nevhodného použitia (použitie zariadenia na účely, na ktoré nie je vhodné), nekompetentného použitia (napr. nerešpektovaním pokynov v návode), neodbornej montáže, zásahu bleskom, chybného sieťového napätia. Neboli uvedené všetky možnosti.
- Prijatie reklamácie v rámci záruky nemá vplyv na predĺženie záručnej lehoty, ani na začatie novej záručnej lehoty v prípade výmeny zariadenia.
- Staré zariadenia alebo súčasti, ktoré sú vymieňané v rámci záruky, sa preto stávajú majetkom spol. Varo NV.
- Vyhradzuje si právo zamietnuť akúkoľvek reklamáciu, ak nie je možné overiť dátum zakúpenia alebo ak je jasné, že výrobok nebol riadne udržiavaný. (čisté vetracie otvory, pravidelná údržba uhlíkových kefičiek...)
- Potvrdenku o nákupe si musíte uschovať ako doklad o dátume zakúpenia.
- Náradie musíte vrátiť v nezobranom stave svojmu predajcovi v prijateľne čistom stave, v originálnom plastovom kufríku liatom pod tlakom, ak v ňom bolo vaše náradie dodané, spolu s priloženým dokladom o kúpe.

15 ŽIVOTNÉ PROSTREDIE



Ak musíte po dlhodobom používaní zariadenie vymeniť, nelikvidujte ho spolu s domovým odpadom, ale ekologicky správnym spôsobom. Odpad, ktorý vzniká pri likvidácii elektrických strojov, sa nesmie likvidovať s bežným domovým odpadom. Ak je k dispozícii zariadenie na recykláciu, odovzdajte zariadenie na recykláciu. Informácie o recyklácii vám poskytnú miestne úrady alebo predajca.

16 VYHLÁSENIE O ZHODE



VARO N.V. – Joseph Van Instraat 9 – BE2500 Lier – BELGICKO vyhlasuje, že
výrobok: Čistiace zariadenie na popol
obchodná známka: POWERplus
model: POWDP6020

je v súlade so základnými požiadavkami a inými relevantnými ustanoveniami príslušných európskych smerníc, na základe uplatnenia európskych harmonizovaných noriem. V prípade akýchkoľvek neoprávnených úprav tohto zariadenia stráca toto vyhlásenie svoju platnosť.

Európske smernice (vrátane ich prípadných novelizácií do dátumu podpisu):

2011/65/EU
2006/42/EC
2014/30/EU

Európske harmonizované normy (vrátane ich prípadných novelizácií do dátumu podpisu):

EN60335-1 : 2012
EN60335-2-2: 2010
EN55014-1 : 2017
EN55014-2 : 2015
EN61000-3-2 : 2014
EN61000-3-3 : 2013

Uchovávateľ technickej dokumentácie: Philippe Vankerkhove, VARO – Vic. Van Rompuy N.V.

Nižšie podpísaný koná v mene výkonného riaditeľa spoločnosti

Mertens Luob

Ludo Mertens
Certification Manager
28/06/2019, Lier - Belgium