



**Fig A**

POWDP4050

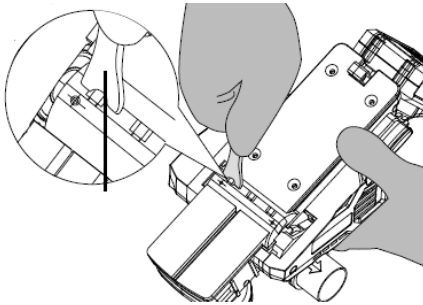


Fig 1

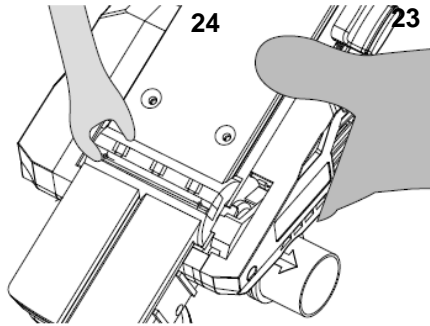


Fig. 2

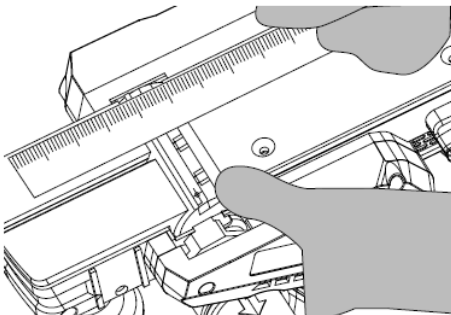


Fig 3

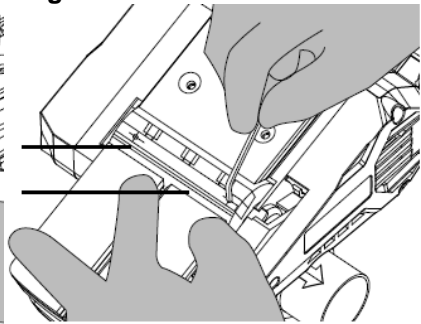


Fig. 4

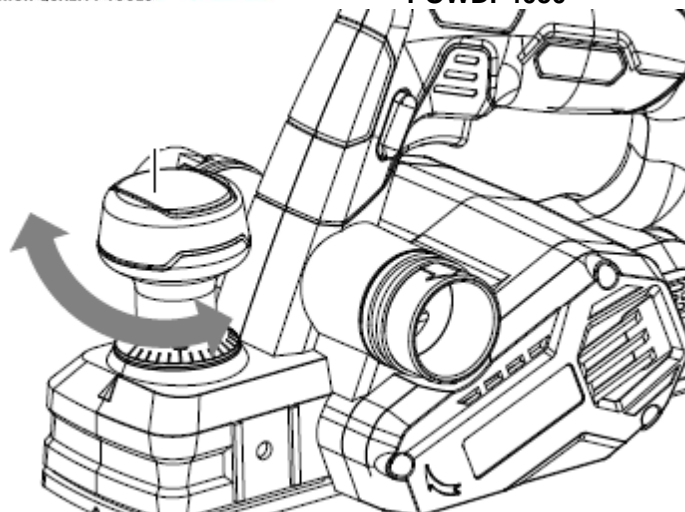


Fig. 5

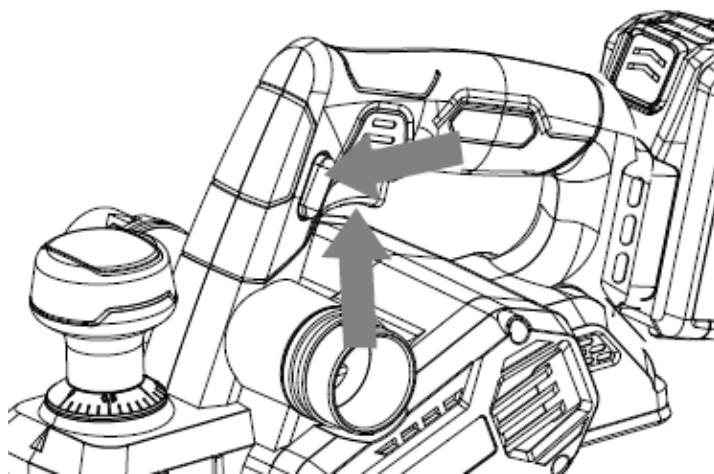
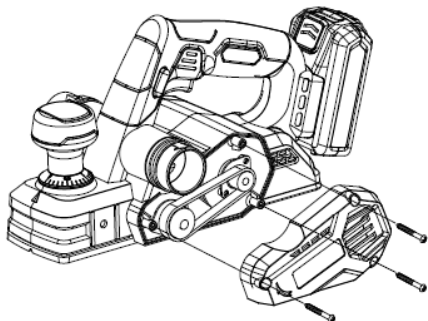
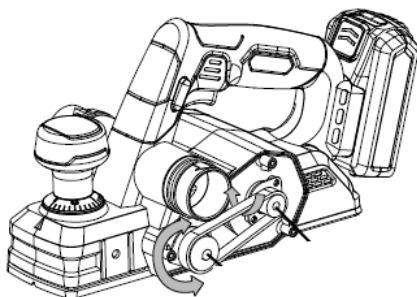


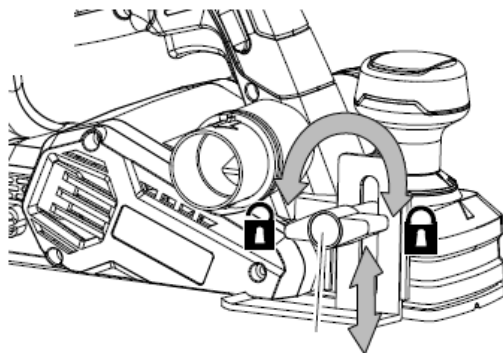
Fig. 6



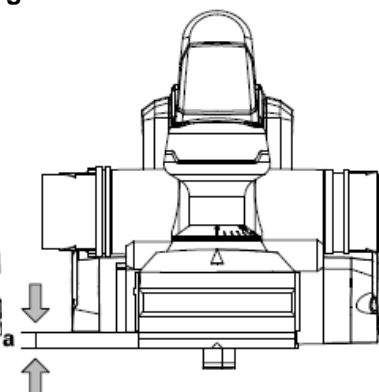
**Fig 7a**



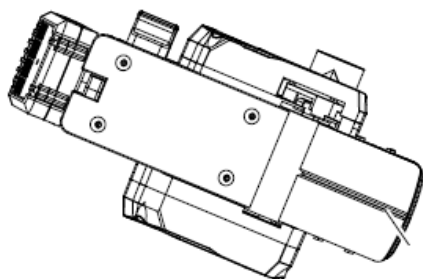
**Fig. 7b**



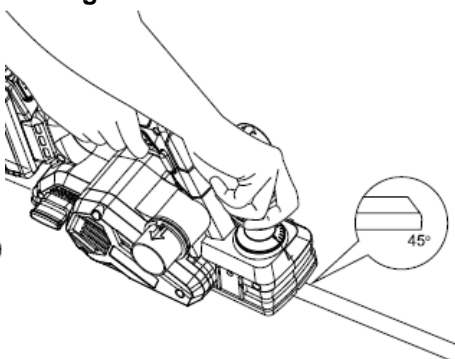
**Fig 8a**



**Fig. 8b**



**Fig. 9**



1	POUŽÍVANIE .....	3
2	POPIS (OBR. A) .....	3
3	OBSAH BALENIA .....	3
4	SYMBOLY .....	4
5	VŠEOBECNÉ BEZPEČNOSTNÉ VAROVANIA PRE ELEKTRICKÉ NÁRADIE.....	4
5.1	<i>Pracovná plocha .....</i>	4
5.2	<i>Elektrická bezpečnosť.....</i>	4
5.3	<i>Osobná bezpečnosť.....</i>	5
5.4	<i>Používanie elektrického náradia a starostlivosť oň.....</i>	5
5.5	<i>Servis.....</i>	6
6	DOPLNKOVÉ BEZPEČNOSTNÉ VAROVANIA PRE ELEKTRICKÉ RUČNÉ HOBLÍKY .....	6
7	DOPLNKOVÉ BEZPEČNOSTNÉ POKYNY PRE BATÉRIE A NABÍJAČKY .....	6
7.1	<i>Batérie .....</i>	6
7.2	<i>Nabíjačky.....</i>	7
8	NABÍJANIE, VKLADANIE A VYBERANIE AKUMULÁTORA .....	7
8.1	<i>Indikácie nabíjania .....</i>	7
8.2	<i>Vyberanie/vkladanie akumulátora.....</i>	7
8.3	<i>Indikátor nabitia akumulátora .....</i>	7
9	NASTAVENIA/ÚPRAVY .....	8
9.1	<i>Vybratie nožov (obr. 1 a 2).....</i>	8
9.2	<i>Inštalácia nožov (obr. 3 a 4).....</i>	8
9.3	<i>Nastavenie hĺbky hobl'ovania (obr. 5).....</i>	8
9.4	<i>Montáž a nastavenie paralelného dorazu .....</i>	8
10	PREVÁDZKA.....	9
10.1	<i>Zapnutie a vypnutie (obr. 6).....</i>	9
10.2	<i>Výmena hnacieho remeňa (obr. 7a, 7b) .....</i>	9
10.3	<i>Hobl'ovanie.....</i>	9
10.4	<i>Drážkovanie (obr. 8a a 8b) .....</i>	9

10.5	Zrážanie hrán (obr. 9).....	9
10.6	Vysávanie prachu.....	10
11	ČISTENIE A ÚDRŽBA .....	10
11.1	Čistenie.....	10
12	TECHNICKÉ ÚDAJE.....	10
13	HLUK .....	10
14	SERVISNÁ SLUŽBA .....	10
15	SKLADOVANIE.....	10
16	ZÁRUKA.....	11
17	ŽIVOTNÉ PROSTREDIE .....	11
18	VYHLÁSENIE O ZHODE .....	12

# ELEKTRICKÝ RUČNÝ HOBLÍK 20 V POWDP4050

## 1 POUŽÍVANIE

Elektrický ručný hoblík je určený na hobľovanie drevených obrobkov. Tento nástroj nie je vhodný na stacionárne použitie. Nie je určená na komerčné použitie.



**VAROVANIE!** Z dôvodu vlastnej bezpečnosti si pred použitím tohto zariadenia prečítajte tento návod a všeobecné bezpečnostné pokyny. Ak vaše elektrické zariadenie budete dávať iným používateľom, odovzdajte ho prosím spolu s týmito pokynmi.

## 2 POPIS (OBR. A)

1. Stupnica
2. Nastavovací gombík hĺbky rezania
3. Vývod vysávaného prachu
4. Spúšťač hlavného vypínača
5. Odšťavovacie tlačidlo
6. Mäkká rukoväť
7. Kryt remeňa
8. Křídlová skrutka
9. Kľúč
10. Spodná doska hoblíka, predná
11. Drážka tvaru V
12. Zostava paralelného dorazu
13. Upínacia skrutka
14. Zostava noža
15. Ochranný kryt s pružinou
16. Spodná doska hoblíka, zadná
17. Samovŕhovávací nožička
18. Hĺbkový doraz v tvare L
19. Úložný priestor na kľúč a imbuz
20. Akumulátor (NIE JE SÚČASŤOU BALENIA)
21. Uvoľňovacie tlačidlo akumulátora
22. Nabíjačka (NIE JE SÚČASŤOU BALENIA)
23. Kontrolka stavu nabitia akumulátora
24. Tlačidlo kontrolky stavu nabitia akumulátora

## 3 OBSAH BALENIA

- Odstráňte všetok baliaci materiál.
- Odstráňte zvyšný baliaci materiál a baliace vložky (ak sú súčasťou balenia).
- Skontrolujte, či je obsah balenia úplný.
- Skontrolujte či prístroj, elektrická šnúra, zástrčka a príslušenstvo nebolo počas prepravy poškodené.
- Baliaci materiál si, pokiaľ je to možné, odložte počas celej záručnej doby. Potom ho zlikvidujte v miestnej zberni odpadov.



**VAROVANIE:** Baliaci materiál nie je na hranie! Deti sa nesmú hrať s plastovými vreckami! Nebezpečenstvo udusení!

- |                           |               |
|---------------------------|---------------|
| 1 elektrický ručný hoblík | 1 bočný doraz |
| 1 návod                   | 1 kľúč        |
| 1 vrecko na prach         | 1 imbuz       |
| 1 hĺbkový doraz           |               |



**Ak zistíte, že chýbajú nejaké súčasti, alebo sú poškodené, kontaktujte prosím predajcu.**

## 4 SYMBOLY

V tomto návode a/alebo na stroji sa používajú nasledujúce symboly:

	Označuje riziko zranenia, alebo poškodenie nástroja.		Pred použitím si prečítajte návod.
	Noste ochranu očí.		Noste ochranné rukavice.
	Stroj II. triedy – dvojitá izolácia – Nepotrebuje uzemnenú zástrčku (iba pre nabíjačku).		V súlade so základnými požiadavkami európskych smerníc.
	Nabíjačku a akumulátor nevystavujte vode.		Nabíjačku a akumulátor nelikvidujte spálením.
	Okolitá teplota max. 40 °C (iba pre batériu).		Batériu a nabíjačku používajte iba zatvorených miestnostiach.

## 5 VŠEOBECNÉ BEZPEČNOSTNÉ VAROVANIA PRE ELEKTRICKÉ NÁRADIE

Starostlivo si prečítajte všetky bezpečnostné varovania a všetky pokyny. Nedodržanie všetkých varovaní a pokynov môže spôsobiť úder elektrickým prúdom, požiar a/alebo závažný úraz. Odložte si všetky varovania a pokyny na prípad, ak ich budete v budúcnosti potrebovať. Termín "elektrické náradie" v týchto varovaniach označuje vaše elektrické náradie s napájaním zo siete (s káblom) alebo elektrické náradie napájané akumulátorom (bez kábla).

### 5.1 Pracovná plocha

- Pracovnú plochu udržiavajte v čistote a dobre osvetlenú. Neporiadok a prítmie na pracovisku zvyšuje riziko úrazov.
- Elektrické náradie nepoužívajte vo výbušných prostrediach, obsahujúcich napríklad horľavé tekutiny, plyny alebo prach. Elektrické náradie spôsobuje iskrenie, ktoré môže zapáliť prach alebo výpary.
- Pri používaní elektrického náradia sa nesmú v blízkosti nachádzať deti a okoloidúci. Mohli by odpútať vašu pozornosť a náradie by ste nemali pod kontrolou.

### 5.2 Elektrická bezpečnosť



**Vždy skontrolujte, či napätie napájacieho zdroja súhlasí s napätím na výkonnostnom štítku.**

- Vidlice elektrického náradia musia zodpovedať sieťovej zásuvke. Vidlicu nikdy neupravujte žiadnym spôsobom. Nepoužívajte s uzemneným elektrickým náradím (pripojeným k uzemneniu) žiadne adaptéry vidlice. Používanie nepozmeňovaných vidlic zodpovedajúcich sieťovým zásuvkám znižuje riziko úrazu elektrickým prúdom.
- Nedotýkajte sa uzemnených povrchov a povrchov, spojených s uzemnením, ako sú potrubia, radiátory, sporáky alebo chladničky. Ak ste uzemnený alebo spojený s uzemnením, hrozí vám zvýšené riziko úrazu elektrickým prúdom.
- Elektrické náradie nesmie byť vystavené dažďu ani vlhkým podmienkam. Prienik vody do elektrického náradia zvyšuje riziko úrazu elektrickým prúdom.

- Kábel sa nesmie nadmerne zaťažovať. Kábel nikdy nepoužívajte na prenášanie, ťahanie alebo vyťahovanie vidlice elektrického náradia. Kábel nesmie byť vystavený pôsobeniu tepla, oleja, ostrých hrán alebo pohyblivých dielov. Poškodené alebo zapletené káble zvyšujú riziko úrazu elektrickým prúdom.
- Pri používaní elektrického náradia vo vonkajšom prostredí používajte predlžovací kábel vhodný na vonkajšie použitie. Používanie šnúry vhodnej na vonkajšie použitie znižuje riziko úrazu elektrickým prúdom..
- Ak je používanie elektrického náradia vo vlhkých priestoroch nevyhnutné, používajte napájací zdroj chránený nadprúdovým ističom (RCD). Používanie RCD znižuje riziko úrazu elektrickým prúdom.

### **5.3 Osobná bezpečnosť**

- Pri používaní elektrického náradia buďte vždy ostražitý, sledujte čo robíte a riadte sa zdravým úsudkom. Elektrické náradie nepoužívajte, ak ste unavený, alebo ak ste pod vplyvom liekov, alkoholu alebo drog. Okamih nepozornosti pri používaní elektrického náradia môže spôsobiť závažný osobný úraz.
- Používajte bezpečnostné pomôcky. Vždy noste chránič očí. Používaním bezpečnostných pomôcok, ako je protiprachová maska, nekĺzavá bezpečnostná obuv, tvrdá prilba alebo chrániče uší za každých podmienok sa znižuje riziko osobných úrazov.
- Zabráňte náhodnému uvedeniu do činnosti. Pred pripojením do siete sa uistite, že vypínač je vo vypnutej polohe. Prenášanie elektrického náradia s prstom na vypínači alebo pripojovanie elektrického náradia so zapnutým vypínačom zvyšuje riziko úrazov.
- Pred zapnutím elektrického náradia odstráňte akékoľvek nastavovacie kľúče a iné nástroje. Kľúč a nástroje, ktoré zostanú pripevnené k rotujúcemu dielu elektrického náradia môžu spôsobiť úraz.
- Nenakláňajte sa príliš. Vždy musíte mať spoľahlivú oporu a rovnováhu. Zlepšuje sa tým ovládateľnosť elektrického náradia v neočakávaných situáciách.
- Buďte vhodne oblečení. Nenoste voľné odevy ani šperky. Nepribližujte sa vlasmi, odevmi ani rukavicami k pohyblivým dielom. Voľné odevy, šperky alebo dlhé vlasy môžu zachytiť pohyblivé diely.
- Ak sa používajú aj pomôcky na pripojenie odsávačov a zberačov prachu, uistite sa, že sú riadne pripojené a správne sa používajú. Používaním týchto pomôcok možno znížiť nebezpečenstvo spôsobované prachom.

### **5.4 Používanie elektrického náradia a starostlivosť oň**

- Pri použití elektrického náradia nevynakladajte nadmernú silu. Používajte správne elektrické náradie pre vaše použitie. Správne elektrické náradie zvládne prácu lepšie a bezpečnejšie, s rýchlosťou, na ktorú bolo navrhnuté.
- Nepoužívajte elektrické náradie ak sa vypínačom nezapína alebo nevypína. Elektrické náradie, ktoré sa nedá ovládať vypínačom, je nebezpečné a musí sa opraviť.
- Pred akýmkoľvek nastavením, výmenou doplnkov alebo odložením elektrického náradia odpojte vidlicu od napájacieho napätia. Takéto preventívne bezpečnostné opatrenia znižujú riziko náhodného uvedenia elektrického náradia do činnosti.
- Nepoužívané elektrické náradie uchovávajte mimo dosahu detí a nedovoľte, aby osoby neoboznámené s elektrickým náradím alebo s týmito pokynmi, používali toto elektrické náradie. Elektrické náradie je nebezpečné v rukách nepoučených používateľov.
- Elektrické náradie riadne udržiavajte. Skontrolujte, či pohyblivé diely nie sú vyosené alebo či sa nezadierajú, či nie sú poškodené diely a či nemajú žiadne iné nedostatky, ktoré môžu ovplyvniť funkčnosť elektrického náradia. V prípade poškodenia sa elektrické náradie musí pred opätovným použitím opraviť. Veľa úrazov spôsobujú nedostatočne udržiavané elektrické náradie.
- Náradie sa musí udržiavať v naostrenom a čistom stave. Riadne udržiavané rezné nástroje s ostrými reznými hranami majú menšiu náchylnosť k zadieraniu a ľahšie sa ovládajú.

- Elektrické náradie, doplnky a nástrojové koncovky a pod. používajte v súlade s týmito pokynmi a spôsobom, zamýšľaným pre daný druh elektrického náradia, berúc na zreteľ pracovné podmienky a na prácu, ktorá sa má vykonávať. Používanie elektrického náradia na iné operácie ako tie, pre ktoré je určené, môže spôsobiť nebezpečnú situáciu.

### 5.5 Servis

- Servis elektrického náradia zverte kvalifikovanému opravárovi. Môžu sa používať iba rovnaké náhradné diely. Zaručíte tak, že bude zachovaná bezpečnosť elektrického náradia.

## 6 DOPLNKOVÉ BEZPEČNOSTNÉ VAROVANIA PRE ELEKTRICKÉ RUČNÉ HOBLÍKY

- Pred použitím nástroja sa ubezpečte, že boli nože správne namontované.
- Nástroj nepoužívajte, ak nebol úplne nastavený podľa pokynov.
- Pred hobľovaním nechajte nástroj bežať bez zaťaženia, čím skontrolujete, či sú nože správne vyvážené.
- Nástroj nikdy nezaťažujte natoľko, že sa motor zastaví.
- Pri hobľovaní sa môžu v drážkach zhromažďovať hobliny. Hobliny neodstraňujte rukami - použite kúsok dreva,
- Používajte len valec na nôž a nože dodané s týmto nástrojom.
- Používajte len originálne príslušenstvo.
- Používajte len ostré nože.
- Ak chcete vykonať na nástroji úpravy, vypnite ho, počkajte, kým sa valec zastaví a odpojte ho od prúdu prúdu.
- Vypnite nástroj a počkajte, kým sa nezastavia nože a až potom nástroj položte. Zmeňte hĺbku hobľovania a zabráňte tak kontaktu medzi nožmi a inými predmetmi.

## 7 DOPLNKOVÉ BEZPEČNOSTNÉ POKYNY PRE BATÉRIE A NABÍJAČKY



**Používajte iba akumulátory a nabíjačky, ktoré sú použiteľné pre toto zariadenie.**

### 7.1 Batérie

- Nikdy neotvárajte zo žiadneho dôvodu.
- Neskladujte na miestach, kde môže teplota prekročiť 40 °C.
- Nabíjajte len pri okolitej teplote v rozsahu od 4 do 40 °C.
- Pri likvidácii batérií sa riadte pokynmi uvedenými v časti „Ochrana životného prostredia“.
- Neskratujte. Ak sa prostredníctvom náhodného kontaktu s kovovým predmetom vytvorí spojenie medzi kladným (+) a záporným (-) pólom, batéria sa zoskratuje a pretekajúci intenzívny prúd spôsobí vytvorenie tepla, čo môže spôsobiť prasknutie alebo požiar.
- Nezhrievajte. Ak batériu zahrejete na teplotu vyššiu ako 100 °C, môžu sa poškodiť tesnenia, izolácia a iné polymérové komponenty, čo spôsobí únik elektrolytickej kvapaliny alebo vnútorný skrat, s následným vysokým zahriatím vedúcim k prasknutiu alebo vznieteniu batérie. Batérie okrem toho nezahadzujte do ohňa. Mohlo by to spôsobiť výbuch alebo intenzívne horenie.
- V extrémnych podmienkach môže dôjsť k úniku kvapaliny z batérie. Ak si na batérii všimnete uniknutú kvapalinu, postupujte nasledovne:
  - Kvapalinu opatrne poutierajte handričkou.
  - Zabráňte kontaktu s pokožkou.
  - V prípade kontaktu s kožou alebo očami sa riadte týmito pokynmi:

- ✓ Okamžite opláchnite vodou. Zneutralizujte slabou kyselinou, napr. šťavou z citróna alebo octom.
- ✓ V prípade kontaktu s očami, vyplachujte veľkým množstvom čistej vody minimálne 10 minút. Obráťte sa na lekára.



**Nebezpečenstvo požiaru! Kontakty odpojenej batérie neskratujte. Batériu nespáľujte.**

## 7.2 Nabíjačky

- Nikdy nenabíjajte nedobýateľné batérie.
- Poškodené káble okamžite vymeňte.
- Nevystavujte vode.
- Nabíjačku neotvárajte.
- Do nabíjačky nepichajte.
- Nabíjačka je určená len na použitie vo vnútri.

## 8 NABÍJANIE, VKLADANIE A VYBERANIE AKUMULÁTORA

### 8.1 Indikácie nabíjania

Nabíjačku pripojte k elektrickej zásuvke:

- Svetí zelená kontrolka: pripravené na nabíjanie.
- Bliká červená kontrolka: nabíja sa.
- Svetí zelená kontrolka: nabíjanie je dokončené.
- Svetí zelená aj červená kontrolka: akumulátor alebo nabíjačka sú poškodené.



**Poznámka: Ak akumulátor správne nepasuje, odpojte ho a uistite sa, že pre túto nabíjačku je to správny model, ako je uvedené v tabuľke s technickými parametrami. Nenabíjajte žiadny iný akumulátor alebo ten, ktorý sa nedá bezpečne vložiť do nabíjačky.**

- Nabíjačku a akumulátor počas pripojenia často sledujte.
- Nabíjačku po skončení nabíjania odpojte a vyberte z nej akumulátor.
- Pred použitím nechajte akumulátor úplne vychladnúť.
- Nabíjačku aj akumulátor uložte vnútri a mimo dosahu detí.



**POZNÁMKA: Ak sa akumulátor pri nepretržitom používaní v nástroji zohrieva, pred nabíjaním ho nechajte vychladnúť na izbovú teplotu. Týmto sa predĺži životnosť akumulátorov.**

### 8.2 Vyberanie/vkladanie akumulátora



**VÝSTRAHA: Pred vykonávaním akýchkoľvek nastavovaní sa uistite, že je nástroj vypnutý alebo je z neho vybratý akumulátor.**

- Nástroj držte v jednej ruke a druhou rukou držte akumulátor (20).
- Vkladanie: Akumulátor zatlačte a zasuňte do portu na akumulátor a pred začatím prevádzky skontrolujte, či uvoľňovacia západka na zadnej strane akumulátora zapadla na svoje miesto a či je akumulátor zaistený.
- Vyberanie: Zatlačte na uvoľňovaciu západku na akumulátore a súčasne ho vytiahnite von.

### 8.3 Indikátor nabitia akumulátora

Na akumulátore sú indikátory jeho nabitia. Stav nabitia akumulátora môžete skontrolovať stlačením tlačidla (24). Pred použitím zariadenia stlačte spúšť vypínača a skontrolujte, či je akumulátor úplne nabitý, aby zariadenie mohlo správne fungovať.

Tieto 3 kontrolky LED ukazujú stav nabitia akumulátora:

- svietia 3 kontrolky LED: akumulátor je plne nabitý.
- svietia 2 kontrolky LED: akumulátor je nabitý na 60 %.
- svieti 1 kontrolka LED: akumulátor je takmer vybitý.

## 9 NASTAVENIA/ÚPRAVY



**Pri výmene nožov si vždy nasad'te rukavice!**

### 9.1 Vybratie nožov (obr. 1 a 2)

- Nástroj položte na stôl, tak aby základná doska smerovala k vám.
- Uvoľnite 3 montážne skrutky o 1/2 otáčky proti smeru hodinových ručičiek pomocou dodaného kľúča.
- Stlačte a podržte odpružený ochranný kryt a pomocou špičky kľúča/skrutkovača vysuňte nôž z držiaka.



**Ak sa jeden z nožov poškodí, vždy vymeňte oba nože.**

### 9.2 Inštalácia nožov (obr. 3 a 4)

- Najprv odstráňte všetky úlomky alebo cudzí materiál prichytený na bubne (a) alebo nožoch (b).
- Pri výmene nožov použite nože s rovnakými rozmermi a hmotnosťou.
- Nôž vysuňte do držiaka noža. Nôž musí byť vodorovne so spodnou doskou elektrického ručného hoblíka. Nôž sa musí byť umiestnený presne v strede držiaka noža.
- Uťahnite 3 inštalčné skrutky.



**Pred výmenou nožov vždy odpojte nástroj od prívodu prúdu.**

### 9.3 Nastavenie hĺbky hobľovania (obr. 5)

- Hĺbka hobľovania je plynule nastaviteľná v rozsahu od 0 do 2,0 mm. Dá sa nastaviť otáčaním nastavovacieho gombíka hĺbky rezania (2).
- Keď sa gombík otáča v smere hodinových ručičiek z polohy „0“, hĺbka rezania sa bude zvyšovať od 0 až po 2,0 mm.
- Pred každým novým nastavením sa odporúča vykonať na skúšobnom kúsku dreva testovacie rezy, aby bolo zabezpečené, že elektrický ručný hoblík odstráni želané množstvo dreva.
- Pri niekoľkých plytších záberoch bude povrch hladší ako pri jednom hlbokom.

### 9.4 Montáž a nastavenie paralelného dorazu

- Zostava paralelného dorazu sa používa vtedy, ak chcete hobľovať paralelne k obrobku.
- Držiak paralelného dorazu zaistíte na ľavú alebo pravú stranu elektrického ručného hoblíka pomocou krídlovej skrutky.
- Teraz zaistíte vodiacu lištu paralelného dorazu v tvare T do držiaka pomocou krídlovej skrutky a gombíka. Vodiaca lišta musí vždy smerovať nadol.
- Nastavte požadovanú vzdialenosť medzi vodiacou lištou a obrobkom.
- Uťahnite gombík na vodiacej lište.

## 10 PREVÁDZKA

### 10.1 Zapnutie a vypnutie (obr. 6)

- Pred stlačením hlavného vypínača skontrolujte, či sú riadne namontované nože.
- Elektrický ručný hoblík zapnete tak, že stlačíte odisťovacie tlačidlo (5) a spúšťač hlavného vypínača (4).
- Keď uvoľníte hlavný vypínač, stroj sa vypne.

### 10.2 Výmena hnacieho remeňa (obr. 7a, 7b)

- Odstráňte kryt remeňa (7) a to tak, že odkrutkujete 3 inštalačné skrutky.
- Oblečte si rukavice, jednou rukou pomaly otáčajte hnaciu remenicu a remeň ťahajte von druhou rukou, kým remeň nevypadne von z remenice.
- Pri inštalácii remeňa postupujte v opačnom poradí krokov.

### 10.3 Hobľovanie

- Pred prevádzkou si zvolte želanú hĺbku rezania.
- Elektrický ručný hoblík držte jednou rukou na vypínači a druhou rukou na nastavovacom gombíku (2).
- Klznú pátku elektrického ručného hoblíka položte na hobľovaný povrch. Zabezpečte, aby sa rezacie nože nedotýkali povrchu.
- Riadne pritlačte na nastavovací gombík elektrického ručného hoblíka. Tak, aby bola základná doska elektrického ručného hoblíka úplne naplocho na povrchu obrobku. Stlačte odisťovacie tlačidlo a spúšťač hlavného vypínača. Pred začatím hobľovania počkajte, kým motor nedosiahne plnú rýchlosť.
- Nástroj pomaly vedte po obrobku a tlačte rovnomerne nadol, aby elektrický ručný hoblík rezal naplocho. Dávajte mimoriadny pozor, aby bol nástroj na začiatku a na konci povrchu obrobku naplocho.
- POZOR: Počas prevádzky nikdy nemeňte hĺbku rezania, ani na hobľovanom povrchu nevytvárajte nepravidelnosti.

### 10.4 Drážkovanie (obr. 8a a 8b)

- Vložte dodanú skrutku cez otvor v drážke. Skrutku zaskrutkujte do matice na kryte.
- Hĺbku rezu je možné nastaviť v rozsahu 0 až 8 mm.
- Ak chcete upraviť hĺbku rezu, položte hoblík na rovnú dosku, potom uvoľnite skrutku a posuňte vodidlo nastavenia hĺbky hobľovania nahor alebo nadol na požadovanú hĺbku.
- Uťahnite rukou skrutku až na doraz.

Hĺbka hobľovania sa určuje posunutím drážky a počtom prechodov po obrobku. Hoblík je pri vedení potrebné mierne podpierat' aj z boku.

### 10.5 Zrážanie hrán (obr. 9)



**Pri akejkoľvek práci s náradím vždy pracujte oboma rukami. Tak lepšie udržíte nástroj pod kontrolou a predídete riziku vážneho zranenia osôb. Obrobok musí byť vždy správne podopretý a upnutý, aby ste mohli hoblík ovládať obidvomi rukami.**

- Základná V-drážka umožňuje zraziť hranu obrobku.
- Aby ste dosiahli kvalitné zrazenie, vedte hoblík pozdĺž okraja pod stále rovnakým uhlom a tlačte stále rovnakou silou.
- Uhol zrazenia môžete meniť ručne.
- Zrazenie si najskôr vyskúšajte na skúšobnom kúsku dreva.
- Tlačte smerom nadol tak, aby bol hoblík na začiatku a na konci záberu stále vodorovne s obrobkom.

### 10.6 Vysávanie prachu

- Pri používaní elektrického ručného hoblíka dochádza k tvorbe prachu.
- Vždy používajte vrecko na prach dodané s vaším výrobkom.
- Na vysávanie počas prevádzky je možné k vývodu na vysávanie prachu pripojiť externý vysávač.

## 11 ČISTENIE A ÚDRŽBA



**Varovanie! Pred vykonávaním akýchkoľvek prác na zariadení, odpojte elektrickú zástrčku.**

### 11.1 Čistenie

- Ventilačné otvory stroja udržiavajte čisté, aby ste zabránili prehriatiu motora.
- Plášť stroja čistite pravidelne mäkkou handričkou, najlepšie po každom použití.
- Ventilačné otvory udržiavajte v čistom stave bez prachu a nečistôt.
- Ak nečistoty neschádzajú, použite mäkkú handričku namočenú vo vode so saponátom.



**Nepoužívajte rozpúšťadlá, napr. benzín, alkohol, čpavok atď. Tieto rozpúšťadlá môžu poškodiť plastové diely.**

## 12 TECHNICKÉ ÚDAJE

Menovité napätie	20 V
Typ motora	Bezkefový
Rýchlosť pri nezaťažení	14.000 ot./min
Šírka hobl'ovania	82 mm
Max. hĺbka hobl'ovania	2 mm

## 13 HLUK

Hodnoty hluku namerané podľa príslušnej normy. (K=3)

Hladina akustického tlaku LpA	83 dB(A)
Hladina akustického výkonu LwA	94 dB(A)



**POZOR! Hladina akustického výkonu môže prekročiť 85 dB(A). V takomto prípade musíte používať individuálne chrániče sluchu.**

aw (Vibrácie)	4,8 m/s <sup>2</sup>	K = 1,5 m/s <sup>2</sup>
---------------	----------------------	--------------------------

## 14 SERVISNÁ SLUŽBA

- Poškodené vypínače musí vymeniť náš odbor popredajných služieb.
- Ak je pripojovací kábel (alebo sieťová vidlica) poškodený, musí byť vymenený za rovnaký pripojovací kábel, ktorý dodáva náš odbor popredajných služieb. Pripojovací kábel musí vymeniť iba naša servisná služba (pozri na poslednej strane) alebo kvalifikovaná osoba (kvalifikovaný elektrikár).

## 15 SKLADOVANIE

- Priebežne čistíme celé zariadenie a jeho príslušenstvo.
- Skladujte ho mimo dosahu detí, v stabilnej a bezpečnej polohe, na suchom a chladnom mieste, vyhnite sa privysokým a prí nízkym teplotám.
- Nevystavujte priamemu slnečnému žiareniu. Ak je možné, uschovajte na tmavom mieste.
- Neudržiavajte v plastických taškách aby ste predišli nazhromaždenej vlhkosti.

## 16 ZÁRUKA

- Záručná lehota poskytovaná na tento výrobok v súlade s platnými zákonmi je 36 mesiacov a začína plynúť dňom zakúpenia prvým používateľom.
- Táto záruka zahŕňa všetky chyby materiálu a výrobné chyby, okrem: batérií, nabíjačiek, chybných súčastí, ktoré podliehajú bežnému opotrebovaniu ako napr. ložiská, kefy, káble a zástrčky alebo príslušenstvo ako vrtáky, vrtné korunky, pilové listy atď.; nezahŕňa poškodenia alebo chyby spôsobené zlým zaobchádzaním, nehodami alebo pozmeňovaním, ani náklady na prepravu.
- Poškodenie a/alebo chyby, ktoré sú dôsledkom nesprávneho používania, tiež nespádajú pod ustanovenia záruky.
- Nenesieme ani žiadnu zodpovednosť za zranenie osôb, ktoré je dôsledkom nesprávneho používania zariadenia.
- Opravy smie vykonávať iba autorizované servisné stredisko pre nástroje Powerplus.
- Viac informácií získate na tel. čísle 00 32 3 292 92 90.
- Prípadné náklady na prepravu vždy nesie zákazník, ak nebolo písomnou formou dohodnuté inak.
- Záruku si zároveň nemožno uplatňovať, ak bolo zariadenie poškodené v dôsledku nedbanlivej údržby alebo preťaženia.
- Zo záruky sú definitívne vylúčené prípady, kedy poškodenie vzniklo dôsledkom vniknutia kvapaliny, nadmerného preniknutia prachu, úmyselného poškodenia (úmyselne alebo závažnou nedbanlivosťou), nevhodného použitia (použitie zariadenia na účely, na ktoré nie je vhodné), nekompetentného použitia (napr. nerešpektovaním pokynov v návode), neodbornej montáže, zásahu bleskom, chybného sieťového napätia. Neboli uvedené všetky možnosti.
- Prijatie reklamácie v rámci záruky nemá vplyv na predĺženie záručnej lehoty, ani na začatie novej záručnej lehoty v prípade výmeny zariadenia.
- Staré zariadenia alebo súčasti, ktoré sú vymieňané v rámci záruky, sa preto stávajú majetkom spol. Varo NV.
- Vyhradzuje si právo zamietnuť akúkoľvek reklamáciu, ak nie je možné overiť dátum zakúpenia alebo ak je jasné, že výrobok nebol riadne udržiavaný. (čisté vetracie otvory, pravidelná údržba uhlíkových kefičiek,...)
- Potvrdenku o nákupe si musíte uschovať ako doklad o dátume zakúpenia.
- Náradie musíte vrátiť v nezobranom stave svojmu predajcovi v prijateľne čistom stave, v originálnom plastovom kufríku liatom pod tlakom, ak v ňom bolo vaše náradie dodané, spolu s priloženým dokladom o kúpe.

## 17 ŽIVOTNÉ PROSTREDIE



Ak musíte po dlhodobom používaní zariadenie vymeniť, nelikvidujte ho spolu s domovým odpadom, ale ekologicky bezpečným spôsobom.

Odpad z elektrických výrobkov sa nesmie likvidovať s bežným domovým odpadom. Ak existuje zberňa na recykláciu, odovzdajte ho na recykláciu. Informácie o recyklácii vám poskytnú miestne úrady alebo predajca.

## 18 VYHLÁSENIE O ZHODE



**VARO N.V. - Vic. Van Rompuy N.V.** Joseph Van Instraat 9 - BE2500 Lier - BELGICKO vyhlasuje, že

Výrobok:	Elektrický ručný hoblík
Obchodná známka:	POWERplus
Model:	POWDP4050

je v súlade so základnými požiadavkami a inými relevantnými ustanoveniami príslušných európskych smerníc, na základe uplatnenia európskych harmonizovaných noriem. V prípade akýchkoľvek neoprávnených úprav tohto zariadenia stráca toto vyhlásenie svoju platnosť.

Európske smernice (vrátane ich prípadných novelizácií do dátumu podpisu):

2011/65/EÚ  
2006/42/ES  
2014/30/EÚ

Európske harmonizované normy (vrátane ich prípadných novelizácií do dátumu podpisu):

EN62841-1 : 2015  
EN62841-2-14 : 2015  
EN55014-1 : 2017  
EN55014-2 : 2015  
EN61000-3-2 : 2014  
EN61000-3-3 : 2013

Uchovávateľ technickej dokumentácie: Philippe Vankerkhove, VARO – Vic. Van Rompuy N.V.

Nižšie podpísaný koná v mene výkonného riaditeľa spoločnosti,

Ludo Mertens  
Regulačné záležitosti – Compliance Manager  
04/03/2021, Lier - Belgium