



FIG.1

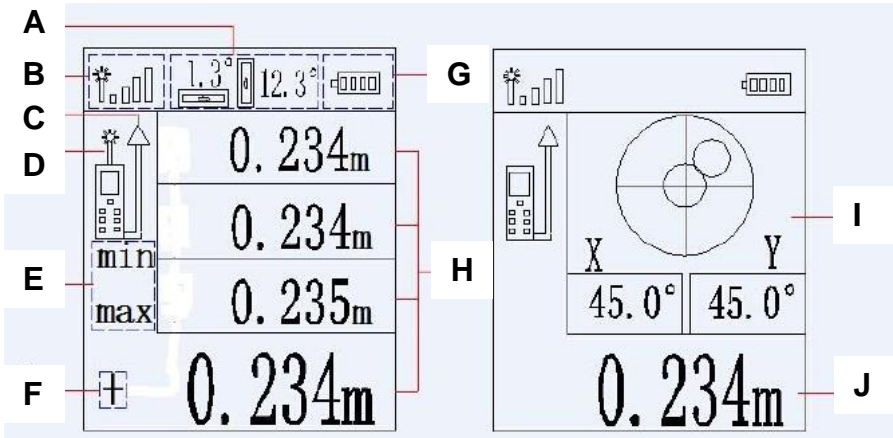


FIG.2

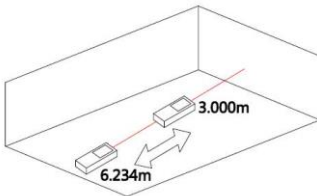


FIG.3

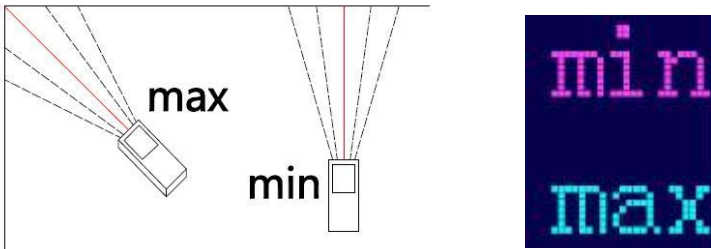


FIG.4

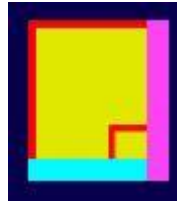
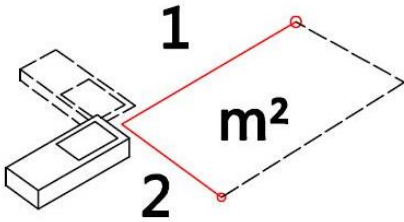


FIG.5

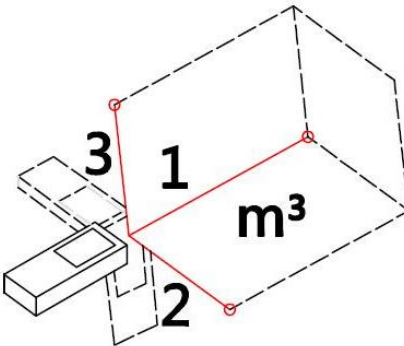


FIG.6

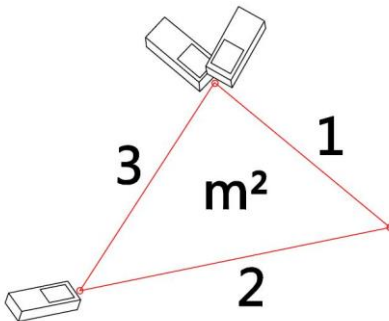


FIG.7

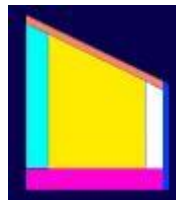
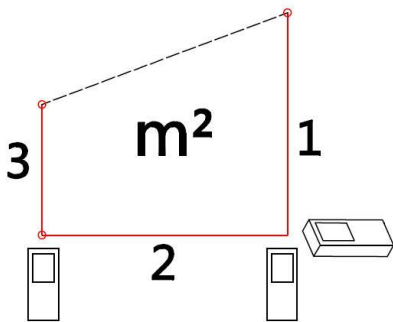


FIG.8

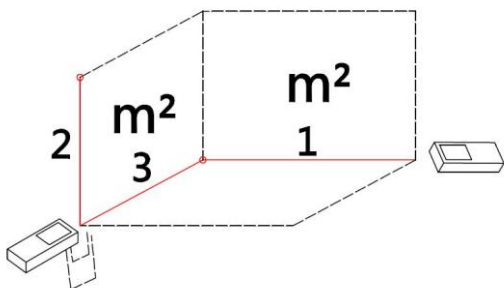


FIG.9

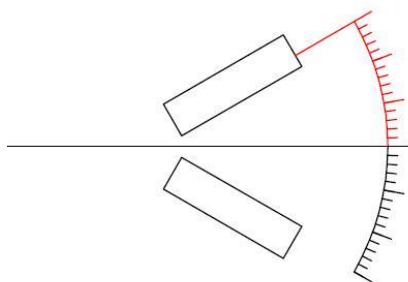


FIG.10

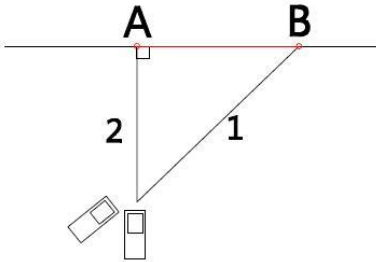


FIG.11

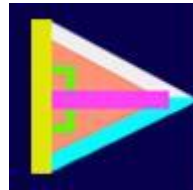
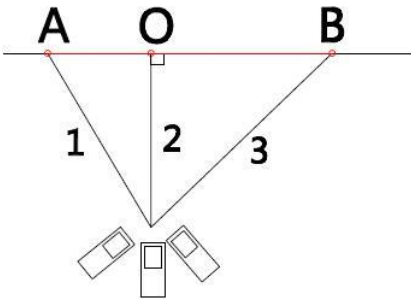


FIG.12

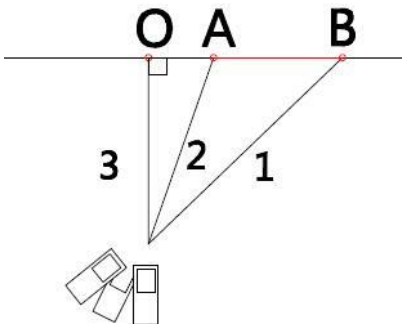


FIG.13

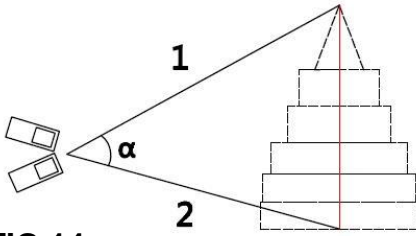


FIG.14

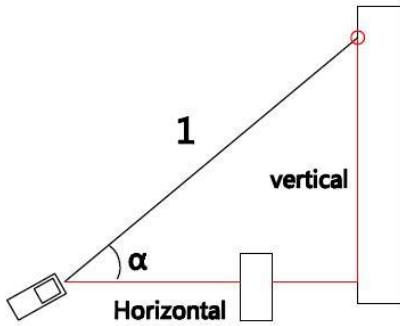


FIG.15

1	POUŽÍVANIE	3
2	POPIS (OBR. 1).....	3
3	OBSAH BALENIA	3
4	VYSVETLENIE SYMBOLOV	3
5	VŠEOBECNÉ BEZPEČNOSTNÉ VAROVANIA PRE ELEKTRICKÉ NÁRADIE.....	4
5.1	<i>Pracovná plocha</i>	<i>4</i>
5.2	<i>Elektrická bezpečnosť.....</i>	<i>4</i>
5.3	<i>Osobná bezpečnosť.....</i>	<i>4</i>
5.4	<i>Používanie elektrického náradia a starostlivosť oň.....</i>	<i>5</i>
5.5	<i>Servis.....</i>	<i>5</i>
6	DOPLNKOVÉ BEZPEČNOSTNÉ POKYNY PRE LASERY	5
7	DOPLNKOVÉ BEZPEČNOSTNÉ POKYNY PRE BATÉRIE.....	5
8	ZAČÍNAME	6
8.1	<i>Tlačidlá a popis ich funkcií (obr. 1).....</i>	<i>6</i>
8.2	<i>Popis ikon na farebnom displeji (obr. 2).....</i>	<i>6</i>
8.3	<i>Dôležité upozornenia</i>	<i>6</i>
8.4	<i>Vkladanie/výmena batérií</i>	<i>7</i>
8.5	<i>Uvedenie do prevádzky</i>	<i>7</i>
9	POUŽITIE	7
9.1	<i>Zapnutie a vypnutie</i>	<i>7</i>
9.2	<i>Postup merania.....</i>	<i>7</i>
9.3	<i>Meranie jednej vzdialenosti.....</i>	<i>7</i>
9.4	<i>Nepretržité meranie (obr. 3).....</i>	<i>7</i>
9.5	<i>Meranie obsahu štvoruholníka (obr. 5).....</i>	<i>8</i>
9.6	<i>Meranie objemu kvádra (obr. 6)</i>	<i>8</i>
9.7	<i>Meranie obsahu trojuholníka (obr. 7).....</i>	<i>8</i>
9.8	<i>Meranie obsahu lichobežníku s pravým uhlom (obr. 8).....</i>	<i>8</i>
9.9	<i>Obsah so sčítaním (obr. 9)</i>	<i>8</i>
9.10	<i>Automatické meranie uhla v zvislej rovine (obr. 2 A&I, obr. 10)</i>	<i>8</i>
9.11	<i>Nepriame merania.....</i>	<i>8</i>

9.12	<i>Meranie vzdialenosti medzi dvoma bodmi v zvislej rovine (obr. 14)</i>	8
9.13	<i>Meranie vodorovnej a zvislej vzdialenosti (obr. 15)</i>	8
9.14	<i>Meranie so súčtom</i>	9
9.15	<i>Meranie s odčítaním</i>	9
9.16	<i>Kód správy</i>	9
10	ÚDRŽBA A SKLADOVANIE	9
11	RIEŠENIE PROBLÉMOV	10
12	TECHNICKÉ ÚDAJE	10
13	SERVIS	10
14	ŽIVOTNÉ PROSTREDIE	10
15	VYHLÁSENIE O ZHODE	11

DIGITÁLNY LASEROVÝ DIALĽKOMER

KRT706510

1 POUŽÍVANIE

Toto meracie zariadenie je určené na meranie vzdialeností, dĺžok, výšok, odstupov a na výpočet plôch a objemov. Meracie zariadenie je vhodné na meranie vnútri aj vonku.



VAROVANIE! Z dôvodu vlastnej bezpečnosti si pred použitím tohto zariadenia prečítajte tento návod a všeobecné bezpečnostné pokyny. Ak budete toto elektrické zariadenie dávať iným používateľom, odovzdajte ho spolu s týmito pokynmi.

2 POPIS (OBR. 1)

- | | |
|--|----------------------------------|
| 1. Tlačidlo merania a zapnutia | 5. Tlačidlo sčítania a odčítania |
| 2. Tlačidlo ukončenia a vypnutia | 6. Tlačidlo nepriameho merania |
| 3. Tlačidlo uložených historických záznamov | 7. Hlavné funkčné tlačidlo |
| 4. Tlačidlo nastavenia meracej referencie a jednotky | 8. Výstup laserového lúča |
| | 9. Displej |

3 OBSAH BALENIA

- Odstráňte všetok baliaci materiál.
- Odstráňte zvyšný baliaci materiál a baliace vložky (ak sú súčasťou balenia).
- Skontrolujte, či je obsah balenia úplný.
- Skontrolujte či prístroj, elektrická šnúra, zástrčka a príslušenstvo nebolo počas prepravy poškodené.
- Baliaci materiál si, ak je to možné, odložte počas celej záručnej lehoty. Potom ho zlikvidujte v miestnej zberni odpadov.



VAROVANIE: Baliaci materiál nie je na hranie! Deti sa nesmú hrať s plastovými vreckami! Nebezpečenstvo udusenía!

1x digitálny laserový diaľkometer

2x batéria AAA (1,5 V)



Ak zistíte, že chýbajú nejaké súčasti, alebo sú poškodené, kontaktujte predajcu.

4 VYSVETLENIE SYMBOLOV

V tomto návode a/alebo na stroji sa používajú nasledujúce symboly:

	Varovanie/nebezpečenstvo!		Pozor! Laserové žiarenie! Nepozerajte sa do lúča. Laserová trieda 2.
	Pred použitím si prečítajte návod.		V súlade so základnými požiadavkami európskych smerníc.

5 VŠEOBECNÉ BEZPEČNOSTNÉ VAROVANIA PRE ELEKTRICKÉ NÁRADIE

Starostlivo si prečítajte všetky bezpečnostné varovania a všetky pokyny. Nedodržanie všetkých varovaní a pokynov môže spôsobiť úraz elektrickým prúdom, požiar a/alebo závažný úraz. Odložte si všetky varovania a pokyny pre prípad, že ich budete v budúcnosti potrebovať. Termín „elektrické náradie“ v týchto varovaniach označuje vaše elektrické náradie s napájaním zo siete (s káblom) alebo elektrické náradie napájané akumulátorom (bez kábla).

5.1 Pracovná plocha

- Pracovnú plochu udržiavajte v čistote a dobre osvetlenú. Neporiadok a prítomie na pracovisku zvyšuje riziko úrazov.
- Elektrické náradie nepoužívajte vo výbušných prostrediach obsahujúcich napríklad horľavé tekutiny, plyny alebo prach. Elektrické náradie spôsobuje iskrenie, ktoré môže zapáliť prach alebo výpary.
- Pri používaní elektrického náradia sa nesmú v blízkosti nachádzať deti a okoloidúci. Mohli by odpútať vašu pozornosť a náradie by ste nemali pod kontrolou.

5.2 Elektrická bezpečnosť

- Vidlice elektrického náradia musia zodpovedať sieťovej zásuvke. Vidlicu nikdy neupravujte žiadnym spôsobom. Nepoužívajte s uzemneným elektrickým náradím (pripojeným k uzemneniu) žiadne adaptéry vidlice. Používanie neupravených vidlíc zodpovedajúcich sieťovým zásuvkám znižuje riziko úrazu elektrickým prúdom.
- Nedotýkajte sa uzemnených povrchov a povrchov spojených s uzemnením ako sú potrubia, radiátory, sporáky alebo chladničky. Ak je vaše telo uzemnené alebo spojené s uzemnením, hrozí vám zvýšené riziko úrazu elektrickým prúdom.
- Elektrické náradie nesmie byť vystavené dažďu ani vlhkým podmienkam. Prienik vody do elektrického náradia zvyšuje riziko úrazu elektrickým prúdom.
- Kábel sa nesmie nadmerne zaťažovať. Kábel nikdy nepoužívajte na prenášanie, ťahanie ani vyťahovanie vidlice elektrického náradia. Kábel nesmie byť vystavený pôsobeniu tepla, oleja, ostrých hrán ani pohyblivých dielov. Poškodené alebo zapletené káble zvyšujú riziko úrazu elektrickým prúdom.
- Pri používaní elektrického náradia vo vonkajšom prostredí používajte predlžovací kábel vhodný na vonkajšie použitie. Používanie šnúry vhodnej na vonkajšie použitie znižuje riziko úrazu elektrickým prúdom.
- Ak je používanie elektrického náradia vo vlhkých priestoroch nevyhnutné, používajte napájací zdroj chránený prúdovým ističom (RCD). Používanie ističa RCD znižuje riziko úrazu elektrickým prúdom.

5.3 Osobná bezpečnosť

- Pri používaní elektrického náradia zachovávajte ostražitosť, sledujte čo robíte a riadte sa zdravým úsudkom. Elektrické náradie nepoužívajte pri únave ani pod vplyvom liekov, alkoholu alebo drog. Okamih nepozornosti pri používaní elektrického náradia môže spôsobiť závažný osobný úraz.
- Používajte bezpečnostné pomôcky. Vždy noste chránič očí. Používaním bezpečnostných pomôcok, ako je protiprachová maska, neklzáva bezpečnostná obuv, tvrdá prilba alebo chrániče uší za každých podmienok sa znižuje riziko osobných úrazov.
- Zabráňte náhodnému uvedeniu do činnosti. Pred pripojením do siete sa uistite, že je vypínač vo vypnutej polohe. Prenášanie elektrického náradia s prstom na vypínači alebo pripojovanie elektrického náradia so zapnutým vypínačom zvyšuje riziko úrazov.
- Pred zapnutím elektrického náradia odstráňte akékoľvek nastavovacie kľúče a iné nástroje. Kľúč a nástroje, ktoré zostanú pripevnené k rotujúcemu dielu elektrického náradia môžu spôsobiť úraz.

- Nenakláňajte sa príliš. Vždy musíte mať spoľahlivú oporu a rovnováhu. Zlepšuje sa tým ovládateľnosť elektrického náradia v neočakávaných situáciách.
- Noste vhodné oblečenie. Nenoste voľné odevy ani šperky. Nepribližujte sa vlasmi, odevmi ani rukavicami k pohyblivým dielom. Voľné odevy, šperky alebo dlhé vlasy sa môžu zachytiť do pohyblivých dielov.
- Ak sa používajú aj pomôcky na pripojenie odsávačov a zberačov prachu, uistite sa, že sú riadne pripojené a správne sa používajú. Používaním týchto pomôcok je možné znížiť nebezpečenstvo spôsobované prachom.

5.4 Používanie elektrického náradia a starostlivosť oň

- Pri použití elektrického náradia nevynakladajte nadmernú silu. Používajte správne elektrické náradie pre vaše použitie. Správne elektrické náradie zvládne prácu lepšie a bezpečnejšie, s rýchlosťou, na ktorú bolo navrhnuté.
- Nepoužívajte elektrické náradie, ak sa vypínačom nezapína alebo nevypína. Elektrické náradie, ktoré sa nedá ovládať vypínačom, je nebezpečné a musí sa opraviť.
- Pred akýmkoľvek nastavením, výmenou doplnkov alebo odložením elektrického náradia odpojte vidlicu od napájacieho napätia. Takéto preventívne bezpečnostné opatrenia znižujú riziko náhodného uvedenia elektrického náradia do činnosti.
- Nepoužívané elektrické náradie uchovávajte mimo dosahu detí a nedovoľte, aby osoby neoboznámené s elektrickým náradím alebo s týmito pokynmi, používali toto elektrické náradie. Elektrické náradie je nebezpečné v rukách nepoučených používateľov.
- Elektrické náradie riadne udržiavajte. Skontrolujte, či pohyblivé diely nie sú vyosené alebo či sa nezadierajú, či nie sú poškodené diely a či nemajú žiadne iné nedostatky, ktoré môžu ovplyvniť funkčnosť elektrického náradia. V prípade poškodenia sa elektrické náradie musí pred opätovným použitím opraviť. Veľa úrazov spôsobuje nedostatočne udržiavané elektrické náradie.
- Náradie sa musí udržiavať v naostrenom a čistom stave. Riadne udržiavané rezné nástroje s ostrými reznými hranami majú menšiu náchylnosť k zadieraniu a ľahšie sa ovládajú.
- Elektrické náradie, doplnky a nástrojové koncovky a pod. používajte v súlade s týmito pokynmi a spôsobom zamýšľaným pre daný druh elektrického náradia, berúc na zreteľ pracovné podmienky a prácu, ktorá sa má vykonávať. Používanie elektrického náradia na iné operácie ako na tie, na ktoré je určené, môže spôsobiť nebezpečnú situáciu.

5.5 Servis

- Servis elektrického náradia zverte kvalifikovanému opravárovi. Môžu sa používať iba rovnaké náhradné diely. Zaručíte tak, že bude zachovaná bezpečnosť elektrického náradia.

6 DOPLNKOVÉ BEZPEČNOSTNÉ POKYNY PRE LASERY

- Varovanie! Laserový lúč môže poškodiť zrak. Nikdy sa nepozerajte priamo do laserového lúča.
- Počas používania nemierte laserovým lúčom na ľudí, priamo ani nepriamo, ani cez odrazové povrchy.
- Tento laser spĺňa požiadavky triedy 2 podľa normy EN 60825-1:2001. Jednotka neobsahuje žiadne súčasti vyžadujúce servis. Plášť zo žiadneho dôvodu neotvárajte. Ak je jednotka poškodená, nechajte poškodenie opraviť autorizovanému opravnému servisu.
 - Nepoužívajte na lesklých a reflexných povrchoch, ako je napríklad plech. Reflexný povrch by mohol odraziť lúč späť na obsluhu.

7 DOPLNKOVÉ BEZPEČNOSTNÉ POKYNY PRE BATÉRIE

- Pri výmene vždy vymeňte všetky batérie. Nepoužívajte spolu staré a nové batérie.
- Zabráňte skratovaniu vybraných batérií.
- Batérie neskladujte na miestach, kde môžu byť vystavené teplote vyššej ako 50 °C, napríklad v aute zaparkovanom na slnku.

- Batérie nespľajte.
- Nepokúšajte sa batérie otvárať.
- V prípade úniku kvapaliny z batérie kvapalinu opatrne utrite handričkou. ☐Zabráňte kontaktu s pokožkou a očami. Neprehltajte. V prípade kontaktu s pokožkou alebo očami, vyplachujte veľkým množstvom čistej vody minimálne 10 minút a obráťte sa na lekára.

8 ZAČÍNAME

8.1 Tlačidlá a popis ich funkcií (obr. 1)

- Tlačidlo zapnutia / merania (1): dlhším stlačením tlačidla zapnete zariadenie. Krátkym stlačením tlačidla prejdite do režimu jedného merania. Dlhým stlačením tlačidla prejdite do režimu nepretržitého merania.
- Tlačidlo ukončenia / vypnutia (2): krátkym stlačením ukončíte aktuálny režim merania. Dlhým stlačením vypnete zariadenie.
- Tlačidlo uložených historických záznamov (3): ukladá posledných 30 meraní. Krátkym stlačením zobrazte históriu. Dlhým stlačením vymažte históriu.
- Tlačidlo nastavenia meracej referencie a jednotky (4): krátkym stlačením nastavte meraciu referenciu (zadná časť zariadenia, predná časť zariadenia, stred medenej matice v $\frac{1}{4}$ zariadenia)
- Tlačidlo operácií so sčítaním a odčítaním (5): krátkym stlačením prejdite do režimu merania so sčítaním alebo odčítaním.
- Tlačidlo nepriameho merania (6): krátkym stlačením prejdite do jednoduchého režimu Pytagorovej vety, dvojitého režimu Pytagorovej vety plus a dvojitého režimu Pytagorovej vety mínus.
- Hlavné funkčné tlačidlo (7): krátkym stlačením prejdite do režimu merania štvoruholníkového obsahu, objemu, obsahu trojuholníku, lichobežníku s pravým uhlom alebo obsahu so sčítaním.

8.2 Popis ikon na farebnom displeji (obr. 2)

- A: zobrazenie vodorovného a zvislého uhla
- B: zobrazenie sily laserového signálu
- C: zobrazenie meracej referencie
- D: ukazovateľ otvoru laseru
- E: oblasť zobrazenia aktuálneho funkčného režimu
- F: oblasť zobrazenia stavu operácií so sčítaním a odčítaním
- G: zobrazenie stavu batérie
- H: oblasť zobrazenia meracích dát
- I: rozhranie displeja automatického merania uhla
- J: aktuálne meranie

8.3 Dôležité upozornenia

- Nemierte zariadením na Slnko ani na iné zdroje intenzívneho svetla – bude to viesť k chybným alebo nepresným meraniam.
- Nepoužívajte zariadenie vo vlhkom, prašnom či inom nepriaznivom prostredí. Dlhodobé vystavenie nepriaznivému prostrediu spôsobí poškodenie vnútorných dielov laserového diaľkometru alebo povedie k nepresným meraniam.
- Ak toto zariadenie prenesiete z jedného prostredia do iného prostredia s výrazne odlišnou okolitou teplotou, mali by ste zariadenie používať až vtedy, keď bude jeho teplota približne rovnaká, ako je okolitá teplota.
- Zariadenie môže fungovať nesprávne pri meraní niektorých tekutín svetlej farby, priehľadných sklenených tabúľ, polystyrénovej peny alebo predmetov s nízkou hustotou.
- Ak má povrch prípadného meraného predmetu vysokú odrazivosť, dôjde k zakriveniu laserového lúča, čo povedie k nepresnému meraniu.

- Prostredie s vysokou svetelnosťou povedie v kombinácii s meraným povrchom s nízkym efektom odrazu ku skráteniu dosahu merania a zníženiu presnosti merania.

8.4 Vkladanie/výmena batérií

Pri prevádzke tohto meracieho prístroja odporúčame použiť alkalicko-mangánové batérie. Ak chcete otvoriť kryt batérie, odstráňte skrutky pomocou skrutkovača a vložte batérie. Dajte pozor na správnu polaritu podľa vyobrazenia na vnútornej strane priehradky na batérie.

8.5 Uvedenie do prevádzky

- Merací prístroj chráňte pred vlhkom a pred priamym slnečným žiarením.
- Merací prístroj nevystavujte extrémnym teplotám a kolísaniu teplôt. Nenechávajte ho odložený dlhší čas napríklad v motorovom vozidle. V prípade väčšieho rozdielu teplôt nechajte najprv merací prístroj pred jeho použitím temperovať na teplotu prostredia, v ktorom ho budete používať. Pri extrémnych teplotách alebo v prípade kolísania teplôt môže byť negatívne ovplyvnená presnosť meracieho prístroja.
- Zabráňte prudkým nárazom a pádom meracieho prístroja. Poškodenie meracieho prístroja môže negatívne ovplyvniť presnosť merania prístroja. Po prudkom náraze alebo po páde porovnajte kvôli prekontrolovaniu laserovú líniu s nejakou známou zvislou resp. vodorovnou referenčnou líniou.

9 POUŽITIE

9.1 Zapnutie a vypnutie

- Stlačením tlačidla (1) zapnete zariadenie. Zariadenie bude ako predvolený používať režim merania jednej vzdialenosti.
- Stlačením a podržaním tlačidla vypnutia (2) po dobu približne 3 sekúnd vypnete zariadenie.
- Ak bude meracie zariadenie neaktívne po dobu 5 minút, automaticky sa vypne, aby šetrilo batérie.

9.2 Postup merania

- Podržte zariadenie na mieste, od ktorého chcete merať vzdialenosť. Stlačením tlačidla 1 zapnete laser.
- Laser namierte na objekt, ktorý chcete merať. Opätovným stlačením tlačidla 1 vykonajte meranie.
- **Poznámka:** laser sa po 20 sekundách nečinnosti vypne. Stlačením tlačidla (1) znova zapnete zariadenie.



VAROVANIE: Laserový lúč nesmerujte na osoby ani zvieratá a do laserového lúča sa nepozerajte, ani z veľkej vzdialenosti.

9.3 Meranie jednej vzdialenosti

- Stlačením tlačidla (1) zapnete zariadenie. Zariadenie bude ako predvolený používať režim merania jednej vzdialenosti.
- Opätovným stlačením tlačidla 1 zapnete laser. Zobrazí sa ukazovateľ laseru. Namierte laser na predmet, ktorý chcete merať.
- Opätovným stlačením tlačidla 1 vykonajte meranie.

9.4 Nepretržité meranie (obr. 3)

- Funkcia nepretržitého merania sa používa na prenos meraní, napr. pri vytváraní stavebných plánov. V režime nepretržitého merania môžete meracím zariadením pohybovať vzhľadom k cieľu, nameraná hodnota bude aktualizovaná.
- Stlačením a podržaním tlačidla 1 po dobu niekoľkých sekúnd prejdite do režimu nepretržitého merania.

- Vybratú veľkosť lokalizácie môžete použiť pri nepretržitom meraní na zistenie požadovanej vzdialenosti alebo maximálnej a minimálnej hodnoty (obr. 4).

9.5 Meranie obsahu štvoruholníka (obr. 5)

- Stlačením hlavného funkčného tlačidla (7) prejdite do režimu merania obsahu štvoruholníka.
- Opätovným stlačením tlačidla merania (1) spustíte príslušné meranie.

9.6 Meranie objemu kvádra (obr. 6)

- Stlačením hlavného funkčného tlačidla (7) prejdite do režimu merania objemu kvádra.
- Opätovným stlačením tlačidla merania (1) spustíte príslušné meranie.

9.7 Meranie obsahu trojuholníka (obr. 7)

- Stlačením hlavného funkčného tlačidla (7) prejdite do režimu merania obsahu trojuholníka.
- Opätovným stlačením tlačidla merania (1) spustíte príslušné meranie.

9.8 Meranie obsahu lichobežníku s pravým uhlom (obr. 8)

- Stlačením hlavného funkčného tlačidla (7) prejdite do režimu merania lichobežníku s pravým uhlom.
- Opätovným stlačením tlačidla merania (1) spustíte príslušné meranie.
- Poznámka: tri hrany musia zvierat' pravé uhly, aby bolo možné zaistiť správne výsledky merania.

9.9 Obsah so sčítaním (obr. 9)

- Stlačením hlavného funkčného tlačidla (7) prejdite do režimu merania obsahu so sčítaním.
- Opätovným stlačením tlačidla merania (1) spustíte príslušné meranie.

9.10 Automatické meranie uhla v zvislej rovine (obr. 2 A&I, obr. 10)

- Krátko stlačte tlačidlo nepriameho merania (6).
- Opätovným stlačením tlačidla merania (1) spustíte príslušné meranie.

9.11 Nepriame merania

- Tlačidlo nepriameho merania (6): krátkym stlačením prejdite do jednoduchého režimu Pytagorovej vety (obr. 11), dvojitého režimu Pytagorovej vety plus (obr. 12) a dvojitého režimu Pytagorovej vety mínus (obr. 13).
- Opätovným stlačením tlačidla merania (1) spustíte príslušné meranie.
- Poznámka: merania dvoch strán zvierajúcich pravý uhol musia byť presné, aby ste sa vyhli rozdielnym výsledkom.

9.12 Meranie vzdialenosti medzi dvoma bodmi v zvislej rovine (obr. 14)

- Krátko stlačte tlačidlo nepriameho merania (6).
- Opätovným stlačením tlačidla merania (1) spustíte príslušné meranie.
- Poznámka: ak chcete dosiahnuť presné meranie, nesmiete zmeniť referenčný bod.

9.13 Meranie vodorovnej a zvislej vzdialenosti (obr. 15)

- Nepriame merania je možné vykonávať pomocou zmerania prepony a automatického zmerania uhla. Výsledky merania zvislej výšky a vodorovnej vzdialenosti sú zobrazené na displeji.
- Krátko stlačte tlačidlo nepriameho merania (6).
- Opätovným stlačením tlačidla merania (1) spustíte príslušné meranie.
- Poznámka: počas merania vyberte meraciu referenciu. Výsledok merania predstavuje výsledok merania od referenčného bodu.
- Poznámka: merania dvoch strán zvierajúcich pravý uhol musia byť presné, aby ste sa vyhli rozdielnym výsledkom.

9.14 Meranie so súčtom

- Stlačením tlačidla 5 prejdite do režimu merania so súčtom. Zobrazí sa ikona sčítania (+).
- Opätovným stlačením tlačidla 1 vykonajte jedno meranie. Pokračujte a vykonajte ďalšie meranie. Súčet oboch meraní bude zobrazený v najspodnejšej časti displeja. Pokračujte a vykonajte potrebný počet meraní.
- Merania vykonané n-krát budú vždy sčítané a zobrazené v najspodnejšej časti displeja.

9.15 Meranie s odčítaním

- Stlačením tlačidla 5 prejdite do režimu merania s odčítaním. Zobrazí sa ikona odčítania (-).
- Opätovným stlačením tlačidla 1 vykonajte jedno meranie. Pokračujte a vykonajte ďalšie meranie. Súčet oboch meraní bude zobrazený v najspodnejšej časti displeja. Pokračujte a vykonajte potrebný počet meraní.
- Merania vykonané n-krát budú vždy sčítané a zobrazené v najspodnejšej časti displeja.

9.16 Kód správy

Kód správy	Možná príčina	Možné riešenie
Err01	Odrazený laserový signál je príliš silný.	Zmeňte cieľ alebo naň pripevnite kúsok bieleho papiera.
Err02	Meraná vzdialenosť presahuje dosah merania. Uvedený dosah merania tohto zariadenia je od 0,05 do 60 m.	Merajte v efektívnom dosahu merania.
Err03	Cieľ, na ktorý laserový lúč mieri, nedostatočne odráža laserový lúč.	Zmeňte cieľ alebo naň pripevnite kúsok bieleho papiera.
Err06	Nízky stav batérie.	Vymeňte batériu za novú.

10 ÚDRŽBA A SKLADOVANIE

- Pred každým použitím merací prístroj skontrolujte. V prípade viditeľného poškodenia, alebo ak sú uvoľnené nejaké súčiastky vo vnútri meracieho prístroja, nie je zaručené jeho spoľahlivé fungovanie.
- Merací prístroj udržiavajte vždy v čistote a suchu, aby ste mohli pracovať kvalitne a bezpečne.
- Znečistenia utrite vlhkou mäkkou handričkou. Nepoužívajte žiadne čistiace prostriedky ani rozpúšťadlá.

11 RIEŠENIE PROBLÉMOV

Problém	Príčiny	Riešenia
Zariadenie nie je možné zapnúť.	Batéria nie je správne pripojená. Nízky stav batérie. Zlý kontakt na tlačidlo zapnutia.	Znovu vložte batériu s ohľadom na symboly polarity znázornené v priestore na batérie. Vymeňte batériu za novú. Skúste tlačidlo stlačiť silnejšie alebo odošlite zariadenie do servisu.
V zariadení sa ozýva cvakanie.	Toto je normálny jav spôsobený prepnutím trasy svetelného lúča v priebehu merania.	Nie je k dispozícii.
Na obrazovke sa zobrazuje chybový kód.	Prečítajte si časť venovanú chybovým hláseniam.	Prečítajte si časť venovanú chybovým hláseniam.

12 TECHNICKÉ ÚDAJE

Model	KRT706510
Rozsah merania	0,05 – 60 m
Presnosť merania (typická)	±2 mm
Prevádzková teplota	-10 až +40 °C
Laserová trieda	2
Typ lasera	635 nm, <1 mW
Batérie	2x 1,5 V (AAA)
Doba prevádzky cca – Individuálne merania	5000

13 SERVIS

- Opravy smie vykonávať iba autorizované servisné stredisko pre nástroje KREATOR.
- Ďalšie informácie získate na tel. čísle 00 32 3 292 92 90.
- Prípadné náklady na prepravu vždy nesie zákazník, ak nebolo písomnou formou dohodnuté inak.
- Potvrdenku o nákupe si musíte uschovať ako doklad o dátume zakúpenia.

14 ŽIVOTNÉ PROSTREDIE

Ak musíte po dlhodobom používaní zariadenie vymeniť, nelikvidujte ho spolu s domovým odpadom, ale ekologicky správnym spôsobom.

Odpad, ktorý vzniká pri likvidácii elektrických strojov, sa nesmie likvidovať s bežným domovým odpadom. Ak je k dispozícii zariadenie na recykláciu, odovzdajte zariadenie na recykláciu. Informácie o recyklácii vám poskytnú miestne úrady alebo predajca.

15 VYHLÁSENIE O ZHODE

VARO N.V. – Joseph Van Instraat 9 – BE2500 Lier – BELGICKO vyhlasuje, že

výrobok: Digitálny laserový diaľkomer
obchodná známka: POWERplus
model: KRT706510

je v súlade so základnými požiadavkami a inými relevantnými ustanoveniami príslušných európskych smerníc, na základe uplatnenia európskych harmonizovaných noriem. V prípade akýchkoľvek neoprávnených úprav tohto zariadenia stráca toto vyhlásenie svoju platnosť.

Európske smernice (vrátane ich prípadných novelizácií do dátumu podpisu):

2011/65/EU
2014/30/EU

Európske harmonizované normy (vrátane ich prípadných novelizácií do dátumu podpisu):

EN60825-1 : 2014
EN61326-1 : 2013
EN61326-2-1 : 2013

Uchovávateľ technickej dokumentácie: Philippe Vankerkhove, VARO – Vic. Van Rompuy N.V.

Nižšie podpísaný koná v mene výkonného riaditeľa spoločnosti,

Philippe Vankerkhove
Regulačné záležitosti – Compliance Manager
05/09/2019, Lier - Belgium