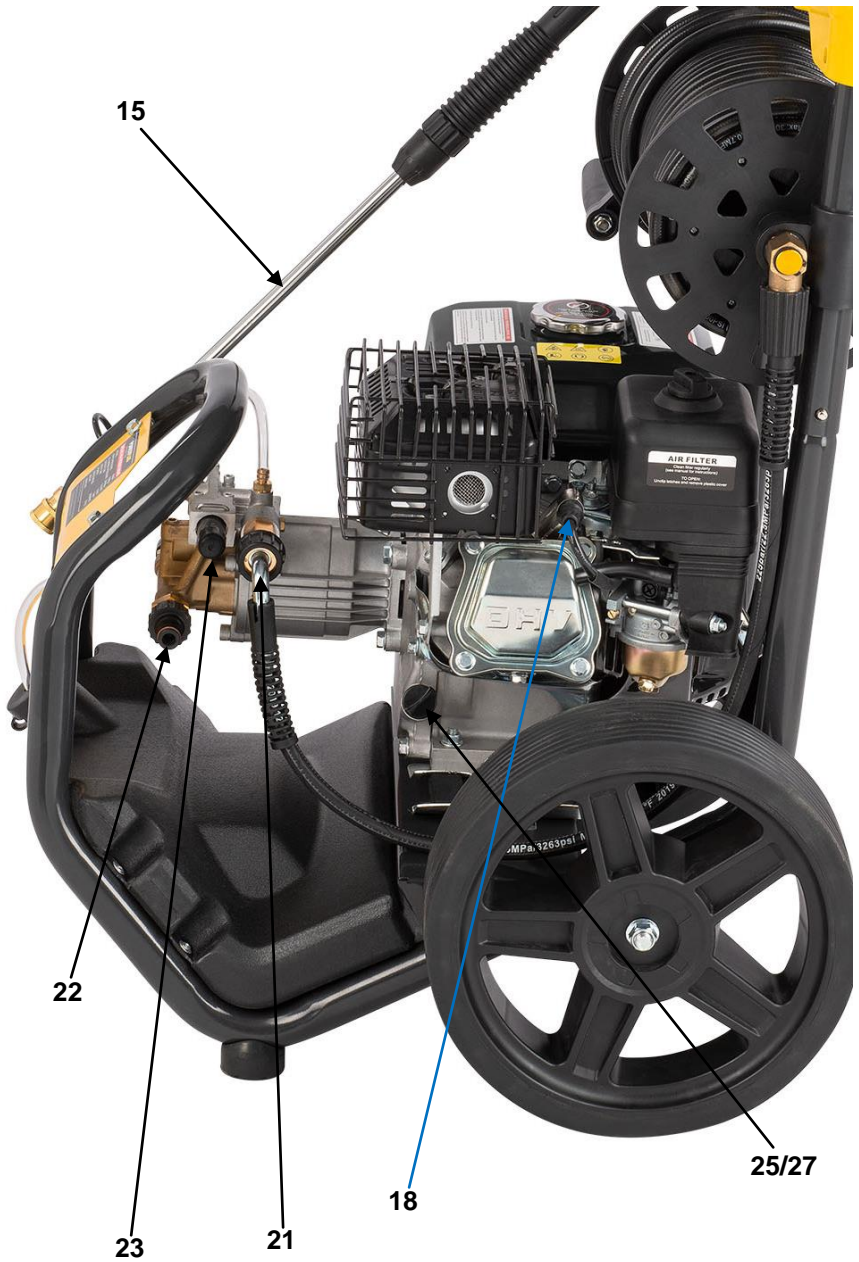


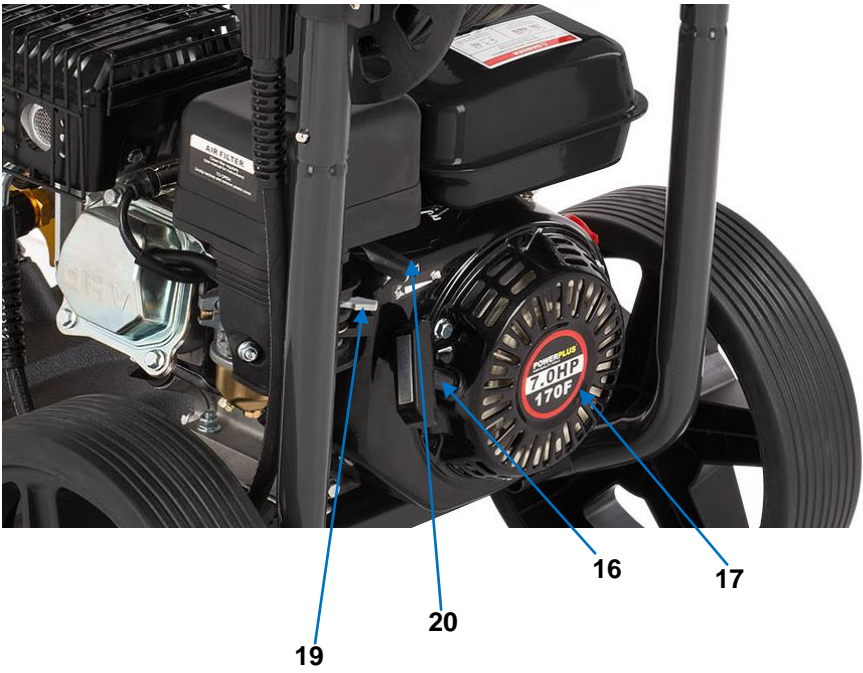
Fig. A



**Fig. B**



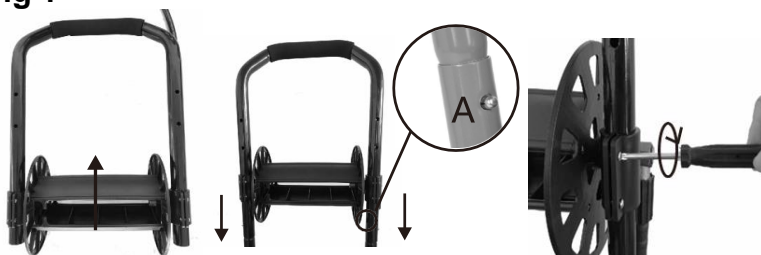
**Fig. C**



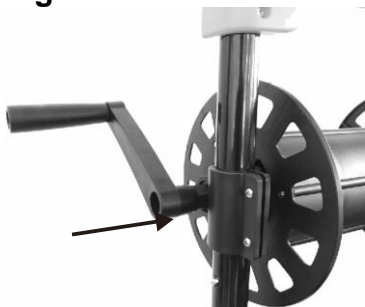
**Fig. D**



**Fig 1**

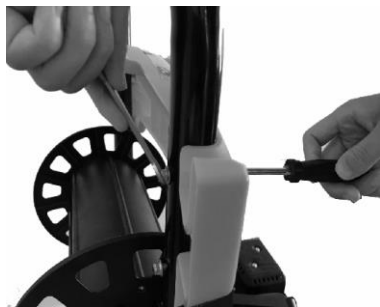


**Fig 2**



**Fig 3**





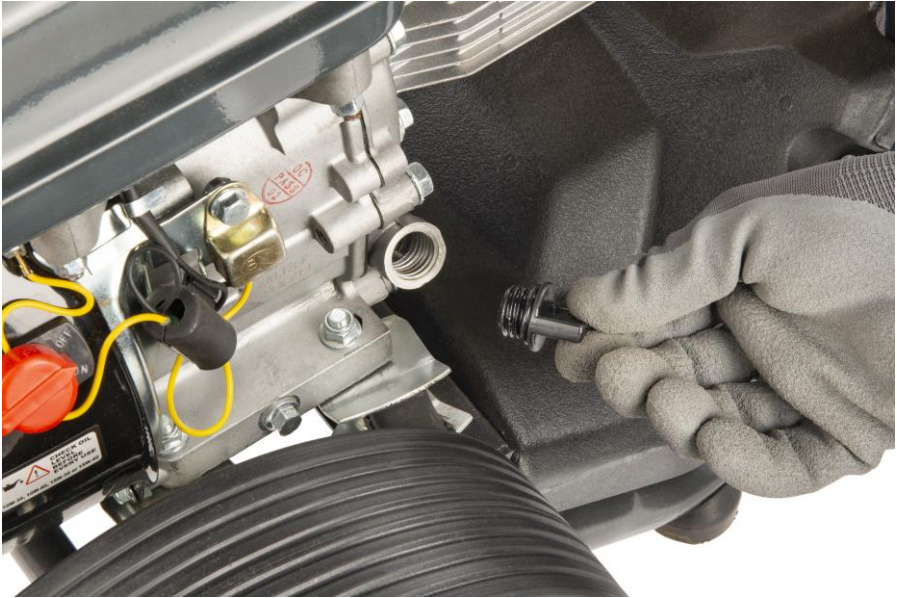
**Fig 4**



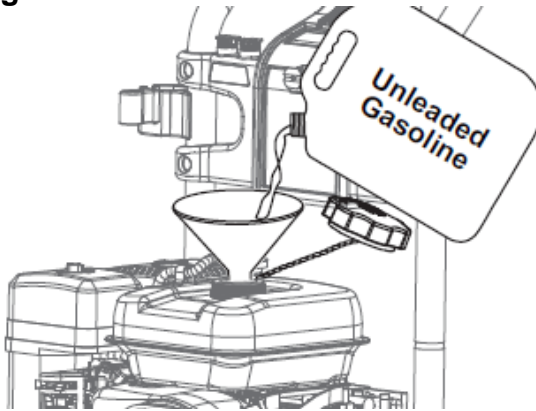
**Fig 5**



**Fig 6**



**Fig 7**

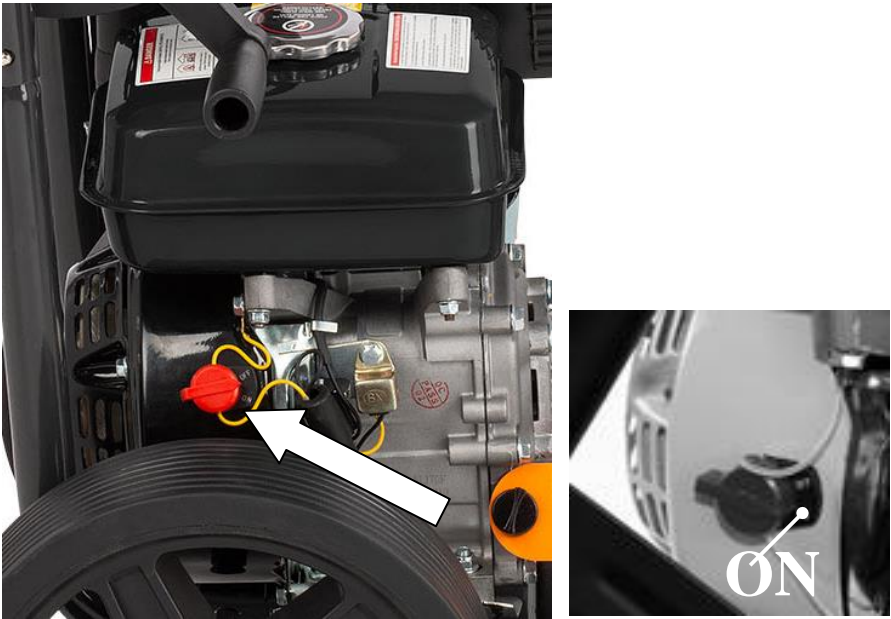


**Fig 8**



**Fig 9 – 10**





**Fig. 11**



Fig. 12

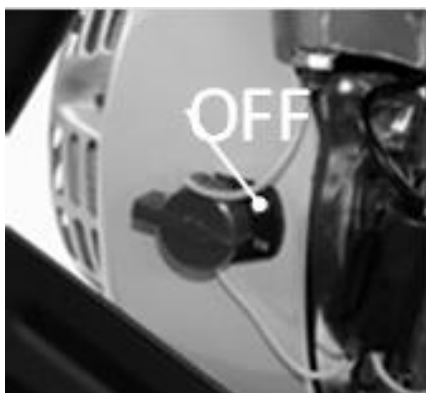


Fig. 13

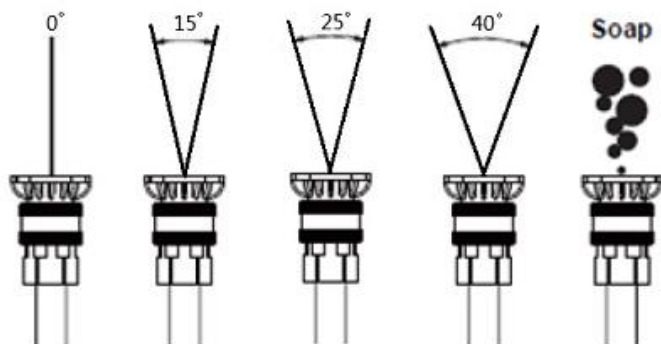


Fig. 14

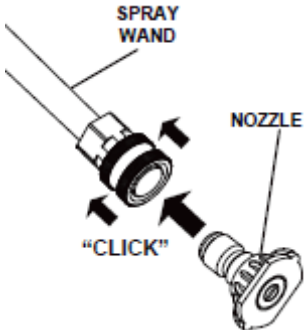


Fig 15



Fig. 16



**Fig 17**

<b>1</b>	<b>OBLAST POUŽITÍ</b> .....	<b>3</b>
<b>2</b>	<b>POPIS (OBRÁZKY A, B, C &amp; D)</b> .....	<b>3</b>
<b>3</b>	<b>OBSAH BALENÍ</b> .....	<b>3</b>
<b>4</b>	<b>SYMBOLY</b> .....	<b>4</b>
<b>5</b>	<b>OBCENÁ BEZPEČNOSTNÍ UPOZORNĚNÍ PRO ELEKTRICKÉ STROJE</b> .....	<b>4</b>
5.1	<i>Pracovní prostředí</i> .....	4
5.2	<i>Osobní bezpečnost</i> .....	4
5.3	<i>Správné používání a péče</i> .....	5
<b>6</b>	<b>STANDARDIZOVANÁ BEZPEČNOSTNÍ VAROVÁNÍ PRO BENZINOVÉ VYSOKOTLAKÉ ČISTIČE</b> .....	<b>5</b>
<b>7</b>	<b>BEZPEČNOSTNÍ VAROVÁNÍ OHLEDNĚ BENZINU</b> .....	<b>6</b>
<b>8</b>	<b>BEZPEČNOSTNÍ CHARAKTERISTIKY</b> .....	<b>6</b>
8.1	<i>Tepelný přetlakový ventil</i> .....	6
8.2	<i>Bezpečnostní západka</i> .....	6
8.3	<i>Ochrana teploty vody</i> .....	6
<b>9</b>	<b>MONTÁŽNÍ POKYNY</b> .....	<b>6</b>
9.1	<i>Montáž kol (obrázek 1)</i> .....	6
9.2	<i>Sestavení cívky na hadici (obrázek 2)</i> .....	6
9.3	<i>Montáž rukojeti (obrázek 3)</i> .....	7
9.4	<i>Montáž panelu a háku stříkací pistole (obrázek 4)</i> .....	7
9.5	<i>Montáž stříkací pistole (obrázky 5–6)</i> .....	7
<b>10</b>	<b>PŘED PROVOZEM</b> .....	<b>7</b>
10.1	<i>Doplnění oleje do klikové skříně motoru (obrázek 7)</i> .....	7
10.2	<i>Doplnění paliva do palivové nádrže (obrázek 8)</i> .....	7
10.3	<i>Připojení hadice na vodu k vysokotlakovému čističi (obrázek 9)</i> .....	7
10.4	<i>Napojte vysokotlakou hadici na vývod přívodní trubky (obrázek 10)</i> .....	8
<b>11</b>	<b>OBSLUHA</b> .....	<b>8</b>
11.1	<i>Umístění tlakového čističe</i> .....	8
11.2	<i>Postup při startování (obrázky 11 a 12)</i> .....	8
11.3	<i>Zastavení tlakového čističe (obrázek 13)</i> .....	8
11.4	<i>Seřízení oblasti postříku (obrázek 14)</i> .....	8



11.4.1	Tryska s úhlem 0° (červená).....	8
11.4.2	Tryska s úhlem 15° (žlutá).....	8
11.4.3	Tryska s úhlem 25° (zelená).....	9
11.4.4	Tryska s úhlem 40° (bílá) .....	9
11.4.5	Nízkotlaká tryska (černá).....	9
11.5	<i>Připojení trysky (obrázek 15).....</i>	9
11.6	<i>Používání mechanismu na čisticí prostředek .....</i>	9
11.7	<i>Samonasávání z otevřených nádrží/kontejnerů a přírodních zdrojů vody (obrázek 16).....</i>	9
<b>12</b>	<b>TECHNICKÉ ÚDAJE.....</b>	<b>10</b>
<b>13</b>	<b>HLUČNOST .....</b>	<b>10</b>
<b>14</b>	<b>ČIŠTĚNÍ A ÚDRŽBA .....</b>	<b>10</b>
14.1	<i>Po každém použití.....</i>	10
14.2	<i>Odstranění ucpání (obrázek 17).....</i>	10
14.3	<i>Rutinní údržba.....</i>	11
14.3.1	<i>Zapalovací svíčka .....</i>	11
14.3.2	<i>Výměna motorového oleje.....</i>	11
14.3.3	<i>Vzduchový filtr.....</i>	11
14.3.4	<i>Filtr palivové nádrže .....</i>	11
<b>15</b>	<b>ULOŽENÍ .....</b>	<b>11</b>
<b>16</b>	<b>PŘÍPRAVA NA ZIMU A DLOUHODOBÉ ULOŽENÍ.....</b>	<b>12</b>
<b>17</b>	<b>ZÁRUKA .....</b>	<b>12</b>
<b>18</b>	<b>OCHRANA ŽIVOTNÍHO PROSTŘEDÍ.....</b>	<b>13</b>
<b>19</b>	<b>PROHLÁŠENÍ O SHODĚ.....</b>	<b>13</b>

# TLAKOVÝ ČISTIČ 210 CCM POWXG9100

## 1 OBLAST POUŽITÍ

Tento benzinový vysokotlaký čistič je určen k venkovnímu čištění. Jde o čištění: strojů, vozidel, konstrukcí, nástrojů, fasád, teras, zahradnického náčiní, ...



**Nebezpečí! Nebezpečí úrazu! Při práci u benzinových stanic nebo na jiných nebezpečných místech se řiďte příslušnými bezpečnostními předpisy. Nedopusťte, aby se odpadní minerální olej dostával do země, povrchových vod nebo kanalizace. Proto provádějte čištění motoru a podvozku jen na určených místech vybavených lapačem oleje.**



**UPOZORNĚNÍ! Než začnete zařízení používat, přečtěte si v zájmu vlastní bezpečnosti tento návod k použití a obecné bezpečnostní instrukce. Elektrický stroj by se měl předávat dalším osobám jen s těmito pokyny.**

## 2 POPIS (OBRÁZKY A, B, C & D)

- |  |  |
|--|--|
| 1. Rukojeť                             | 16. Šňůra samonavíjecího startéru                |
| 2. Nožka                               | 17. Samonavíjecí startér motoru                  |
| 3. Vysokotlaká hadice                  | 18. Zapalovací svíčka/konektor zapalovací svíčky |
| 4. Spoušť pistole                      | 19. Sytič  |
| 5. Pojistka                            | 20. Palivová páčka                               |
| 6. Horní hák postřikovací tyče trubice | 21. Vysokotlaký vývod                            |
| 7. Trysky                              | 22. Spojka přívodu vody                          |
| 8. Dolní hák postřikovací tyče trubice | 23. Přetlakový ventil                            |
| 9. Nádrž na mýdlo                      | 24. Sací trubka čisticího prostředku             |
| 10. Vzduchový filtr                    | 25. Víčko plnicího hrdla oleje                   |
| 11. Palivová nádrž                     | 26. Hlavní vypínač                               |
| 12. Tlumič výfuku                      | 27. Měrka  |
| 13. Kolo                               | 28. Vypouštěcí zátka oleje                       |
| 14. Čerpadlo                           | 29. Hadicová cívka                               |
| 15. Postřikovací tyč                   |  |

## 3 OBSAH BALENÍ

- Odstraňte veškerý obalový materiál.
- Odstraňte zbývající obaly a přepravní přípravky (jsou-li přítomny).
- Zkontrolujte úplnost obsahu.
- Zkontrolujte, zda na zařízení, síťové přívodní šňůře, zástrčce a veškerém příslušenství nevznikly během přepravy škody.
- Uložte si obalový materiál na co nejdélejší dobu, nejlépe až do konce záruční doby. Potom ho zlikvidujte vyhozením do místního systému odvozu odpadu.



**VAROVÁNÍ: Obalové materiály nejsou vhodné na hraní! Děti si nesmějí hrát s plastovými sáčky! Nebezpečí udušení!**

- |                                 |                                     |
|---------------------------------|-------------------------------------|
| ▪ Pistole                       | ▪ Návod k použití                   |
| ▪ Střikací tyč                  | ▪ Tlakový čistič                    |
| ▪ Vysokotlaká hadice            | ▪ Krátký návod k použití            |
| ▪ Spojka přívodu vody           | ▪ Střikací trysky a tryska na mýdlo |
| ▪ Nástroj na čištění trysky     | ▪ Horní hák postřikovací trubky     |
| ▪ Pistole (samoobslužná montáž) | ▪ Nožka                             |

- Samonasávací trubice



Jestliže některé díly chybí nebo jsou poškozeny, obraťte se na svého obchodníka.

#### 4 SYMBOLY

	Varování před nebezpečím!		Proudem se nesmí mířit na osoby, zvířata, elektrické zařízení pod proudem ani na zařízení samotné.
	Před použitím si přečtete návod!		Je-li nízká hladina oleje, motor se nespustí nebo se vypne.
	Hořlavina, v blízkosti tlakového čističe nekuřte.		Používejte ochranu sluchu.
	Noste ochranné brýle.		Noste rukavice.
	V souladu se základními požadavky Evropských směrnic.		

#### 5 OBECNÁ BEZPEČNOSTNÍ UPOZORNĚNÍ PRO ELEKTRICKÉ STROJE

**VÝSTRAHA:** Při používání benzinových strojů je třeba vždy dodržovat jak základní bezpečnostní opatření, tak opatření uváděná dále, aby se omezilo riziko vážného úrazu a poškození samotného zařízení. Všechny tyto pokyny si přečtete před zahájením provozu a uložíte si je pro budoucí použití.

##### 5.1 Pracovní prostředí

- Tlakový čistič ukládejte na dobře větrané místo s prázdnou palivovou nádrží. V blízkosti tlakového čističe by se nemělo skladovat palivo.
- Zařízení je třeba podkládat na pevný a nosný povrch.
- Jen k venkovnímu použití, nikdy neprovozujte v uzavřeném prostoru, výfukové plyny jsou nebezpečné.
- Za provozu držte tlakový čistič dostatečně daleko od čištěného místa.
- Držte děti a okolostojící osoby v dostatečné vzdálenosti.
- Toto zařízení musí být za provozu pod dozorem.

##### 5.2 Osobní bezpečnost

- Při práci s elektrickým strojem buďte pozorní, sledujte, co děláte, a řiďte se zdravým rozumem. Chvilková nepozornost může vést k vážnému osobnímu zranění.
- Za provozu noste ochranné brýle. Při stříkání mohou vyletovat drobné částice.
- Vždy noste chrániče sluchu k omezení hluchosti.
- Oblékejte se bezpečně do dlouhých kalhot a noste pevné nejlépe vysoké boty. Budete-li používat chemikálie, čisticí prostředky nebo jiné agresivní či brusné látky, doporučujeme ještě další ochranné zařízení.
- Nesnažte se dosáhnout příliš daleko. Vždy si udržujte pevný postoj a rovnováhu. To umožňuje lepší kontrolu v neočekávaných situacích.
- Nepracujte s tlakovým čističem, jestliže jste požili alkohol nebo užili léky.

- Odpojte zapalovací svíčku nebo kabel zapalovací svíčky ze zapalovací svíčky, abyste zabránili nechtěnému spuštění. Při odstavení zařízení odpojte vysokotlakou hadici.
- Nenoste volné oblečení, šperky ani nic jiného, co by mohlo být zachyceno v motoru.
- Zvířata, děti a okolostojící osoby udržujte v bezpečné vzdálenosti od svého pracoviště. Doporučuje se minimum 50 stop.
- Nikdy nemiňte pistolí na sebe ani na nikoho jiného.
- Nikdy nedávejte ruku, prsty nebo své tělo přímo před stříkací trysku.
- V blízkosti tlakového čističe nekuřte.

### 5.3 Správné používání a péče

- Nikdy nástroj neprovozujte za těchto podmínek:
  - Patrná změna v rychlosti motoru.
  - Patrná ztráta tlaku.
  - Zapalování motoru vysazuje.
  - Nástroj je v uzavřeném prostoru, kde je kouř nebo plameny.
  - Nadměrné vibrace.
  - Déšť nebo jinak nevlídné počasí.
- Udržujte tlakový čistič čistý a prostý oleje, bláta a jiných cizích látek.
- Proud vody nesmí nikdy mířit na elektrickou kabeláž nebo přímo na samotný tlakový čistič.
- Stříkací trubku držte oběma rukama.
- Nedovolte, aby se hadice dostala do kontaktu s horkým tlumičem.
- Za provozu se nedotýkejte trysky ani proudu vody.
- Nepřilíte motor benzínem, když je motor v chodu, když je horký nebo v blízkosti otevřeného ohně. Nekuřte.
- Používat by se měly pouze schválené hadice a trysky.
- Spoušť se za provozu nesmí vzpříčit v provozní poloze.
- Vysokotlaká hadice se nesmí zauzlovat ani zalomit.
- Všechny hadicové spoje musejí být řádně zapojeny.
- Nežli spustíte tlakový čistič za chladného počasí, ujistěte se, že žádná část zařízení nezamrzla.
- Abyste předešli náhodnému vystříknutí vysokotlaké vody, měla by být aktivována bezpečnostní západka na spoušti, kdykoliv tlakový čistič není v provozu (nahlédněte do provozního návodu).
- Nenechte tlakový čistič v provozu déle než pět minut, aniž byste stiskli spoušť. Mohlo by dojít k poškození čerpadla.
- Kontrolujte palivový systém v pravidelných intervalech, zda těsná a zda některé díly nevykazují příznaky chátrání, jako např. popraskaná nebo porézní hadice, chybějící svorky, poškozená palivová nádrž nebo víčko nádrže. Všechny závady je třeba před uvedením do provozu opravit.
- Nedotýkejte se horkého tlumiče.
- Servis, provoz a doplňování paliva provádějte za těchto podmínek:
  - Dobré větrání.
  - Doplňování paliva do tlakového čističe provádějte na dobře osvětleném místě.
  - Dbejte, aby se palivo nerozlilo, a nikdy nedoplňujte palivo, když je tlakový čistič v provozu.
  - Při doplňování paliva se vyhýbejte zdroji zápalu.
  - Používejte bezolovnatý benzín.
  - Nepoužívejte poškozenou vysokotlakou hadici.

## 6 STANDARDIZOVANÁ BEZPEČNOSTNÍ VAROVÁNÍ PRO BENZINOVÉ VYSOKOTLAKÉ ČISTIČE

**VAROVÁNÍ:** Nepoužívejte zařízení v dosahu osob, pokud tyto osoby nemají ochranné oblečení.

**VAROVÁNÍ:** Vysokotlaký proud může být v případě zneužití nebezpečný. Proudem se nesmí mířit na osoby, elektrické zařízení pod proudem ani na zařízení samotné.

Nemířte proudem na sebe ani na jiné osoby za účelem očištění obuvi nebo oblečení.

K zajištění bezpečnosti zařízení používejte jen originální náhradní díly od výrobce nebo výrobcem schválené.

**VAROVÁNÍ:** Vysokotlaké hadice, armatury a spojky jsou důležité pro bezpečnost zařízení. Používejte pouze armatury a spojky doporučené výrobcem.

Zařízení nepoužívejte v případě poškození důležitých dílů, např. bezpečnostních mechanismů, vysokotlakých hadic, spouště pistole.

**VAROVÁNÍ:** Nesmějí se používat neregulérní paliva, může to být nebezpečné.

**VAROVÁNÍ:** Nepoužívejte zařízení poháněná spalovacími motory ve vnitřních prostorech, není-li k dispozici dostatečné větrání schválené místními úřady.

**VAROVÁNÍ:** Ujistěte se, že v blízkosti vzduchových přívodů nejsou výfukové plyny.

## 7 BEZPEČNOSTNÍ VAROVÁNÍ OHLEDNĚ BENZÍNU

**VAROVÁNÍ:** Při zacházení s palivy buďte zvláště opatrní. Jsou hořlavá a jejich páry jsou výbušné. Je třeba dodržovat následující pokyny:

- Používejte jen schválenou nádobu.
- Nikdy nesundávejte zátku palivové nádrže a nedoplňujte palivo za chodu motoru. Nechte součásti výfuku motoru vychladnout a teprve potom tankujte.
- Nekuřte.
- Nikdy do stroje nedoplňujte palivo uvnitř budov.
- Nikdy neukládejte stroj nebo palivové nádrže v uzavřeném prostoru, kde je otevřený oheň, např. ohřívač vody.
- Jestliže se palivo vyleje, nesnažte se spustit motor, nýbrž přemístěte stroj pryč od místa vylití a teprve potom startujte.
- Po doplnění paliva vždy vraťte na místo zátku palivové nádrže a pevně ji utáhněte.
- Vypouštíte-li nádrž, je vhodné to udělat venku.

## 8 BEZPEČNOSTNÍ CHARAKTERISTIKY

### 8.1 Tepelný přetlakový ventil

Zařízení má tepelný přetlakový ventil na ochranu čerpadla před přetížením za situace, kdy je stříkácí pistole delší dobu zavřená nebo když se zanese ventil. Má být nicméně používán jen jako záloha, která zajistí, aby se čerpadlo nepřehřálo.

Nemá-li být tlakový čistič používán po dobu delší než pět minut, raději je vypněte. To snižuje opotřebení, předchází zbytečné spotřebě paliva a prodlužuje životnost čerpadla, které se tak zbytečně nezahřívá.

### 8.2 Bezpečnostní západka

Abyste předešli náhodnému vystříknutí vysokotlaké vody, měla by být aktivována bezpečnostní západka (obrázek 1, část 5) na spoušti, kdykoliv tlakový čistič není v provozu (nahleďte do provozního návodu).

### 8.3 Ochrana teploty vody

Je-li teplota vody v čerpadle vyšší než 50 °C, ochranný ventil se otevře a vypustí horkou vodu, aby ochránil čerpadlo. Po výtoku horké vody se ventil zase uzavře.

## 9 MONTÁŽNÍ POKYNY

Odstraňte ze zařízení veškeré obaly. Zkontrolujte hlavní jednotku, její součásti a veškeré příslušenství, zda se za přepravy nic neztratilo a nepoškodilo.

### 9.1 Montáž kol (obrázek 1)

Prostrkujte nápravu středovým otvorem kola, dokud se čep nezablokuje

- Nasadte kolečko na hřídel a upevněte ho maticí.

### 9.2 Sestavení cívky na hadici (obrázek 2)

- Upevněte cívku na hadici na rám ve směru šipky.
- Vložte madlo do rámu ve směru šipky a zajistěte ho zacvaknutím západky A.



- Upevněte cívkou na hadici šroubem a maticí, abyste zabránili jejímu pohybu.

### 9.3 Montáž rukojeti (obrázek 3)

- Vložte madlo do otvoru v cívce hadice ve směru šipky.

### 9.4 Montáž panelu a háku stříkací pistole (obrázek 4)

Namontujte panel 4 šrouby M6x50 a 4 pojistnými maticemi M6.

### 9.5 Montáž stříkací pistole (obrázky 5–6)

Nasadte stříkací trubku na pistol. Přidrte konec pistole, našroubujte stříkací trubku a utáhněte ji, aby těsnila. Utahování nepřežehňte, abyste nepoškodili obě spojky.

Připojte spojku vysokotlaké hadice ke spojce na dolní straně kompletu pistole a utáhněte, aby spoj těsnil. Utahování nepřežehňte, abyste nepoškodili obě spojky.

## 10 PŘED PROVOZEM

Abyste tlakový čistič připravili k provozu, musíte vykonat tyto kroky:

- doplnění oleje do klikové skříňné motoru
- doplnění paliva do palivové nádrže
- připojení vysokotlaké hadice ke stříkací pistoli a čerpadlu
- připojení ke zdroji proudu
- připojení nástavce trysky ke stříkací pistoli

Poznámka: Výkon motoru a čerpadla na novém tlakovém čističi se často po několikahodinové přestávce zlepšují.

### 10.1 Doplnění oleje do klikové skříňné motoru (obrázek 7)

Nepokoušejte se nastartovat tlakový čistič, aniž byste nejprve naplnili klikovou skříň motoru (25 & 27) správným množstvím oleje správného typu (15W-40). Při dodávce nemá tlakový čistič v klikové skříni žádný olej. Provozování zařízení bez oleje vede k poškození motoru. Stroj umístěte na rovný povrch a odstraňte uzávěr plicního hrdla oleje.

Na motoru jsou dva otvory doplňování oleje – vepředu a vzadu. Sundejte požadované víčko a doplňte určený motorový olej po horní rysku.



**Doplňte motorový olej alespoň do poloviny olejové měřky.**

**Motor je vybaven snímačem hladiny oleje. Snímač hladiny oleje motor vypne, je-li hladina oleje příliš nízká a zabraňuje restartování. Jestliže motor vypadává, ačkoli je hladina oleje správná, zkontrolujte, zda benzínem poháněný vysokotlaký čistič stojí vzpřímeně.**

### 10.2 Doplnění paliva do palivové nádrže (obrázek 8)

Tlakový čistič pohání čtyřtákní motor (14), který používá jako palivo bezolovnatý benzín.

K naplnění paliva do palivové nádrže motoru použijte vhodný trychtýř (obrázek 1, část 11). Nerozlejte palivo a nepřepněte nádrž. Palivová nádrž se nemá plnit nad horní část palivového filtru.

### 10.3 Připojení hadice na vodu k vysokotlakému čističi (obrázek 9)

- Proplačujte hadici vodou po několik vteřin, abyste vyplavili z hadice nečistoty.
- Zkontrolujte vstupní sítko a odstraňte nečistoty.
- Připojte hadici k přívodu vody a utáhněte rukou.
- Pusťte vodu.



**Nespouštějte čerpadlo bez připojení k přívodu vody a puštění vody. Takové selhání může vést k poškození tlakového čističe.**

**10.4 Napojte vysokotlakou hadicí na vývod přívodní trubky (obrázek 10)**

- Připojte konec vysokotlaké hadice k vysokotlakému výstupu.
- Zapněte přívod vody a stiskněte spoušť pistole (4), aby voda protékala stálým proudem trubkou. Nepoužívejte vodu s teplotou vyšší než 50 °C.

**11 OBSLUHA****11.1 Umístění tlakového čističe**

- Postavte tlakový čistič na pevný a rovný povrch, aby mohly motor a čerpadlo řádně promazávat olejem z klikové skříně všechny součásti. Vyhybejte se oblastem, kde se tvoří kaluže. Kluzké povrchy mohou vést k úrazům.
- Umístěte stroj do dobře větrané oblasti a dále od hořlavých materiálů nebo výparů. Dodržujte varování požadující dobré větrání. Tlakový čistič mějte ve vzdálenosti alespoň 18" od hořlavých materiálů.
- Umístěte stroj tak, aby měla obsluha snadný přístup k tlakovému čističi a jeho ovládacím prvkům. Stroj umístěte tak, aby byl chráněn před poškozením zvenčí.
- Poškození a přílišnému opotřebení hadice zabráníte takovým umístěním tlakového čističe, kdy hadice nebude procházet frekventovanými místy.

**11.2 Postup při startování (obrázky 11 a 12)**

- Umístěte tlakový čistič na rovný povrch.
- Pusťte vodu.
- Odvzdušněte vzduchové čerpadlo systému uvolněním a stisknutím spouště stříkací pistole.
- Připevněte stříkací trubku ke stříkací pistoli.
- Otočte palivový kohout do polohy ON.
- Nastavte páčku sytiče do polohy "CHOKE".
- Otočte hlavní vypínač motoru do polohy zapnuto (ON).
- Přidržujte stroj rukou, táhněte pomalu za rukojeť odsokou (startovací lanko), dokud neucítíte odpor, pak prudce zatáhněte. Stiskněte spoušť pistole a uvolněte tlak po každém neúspěšném pokusu o spuštění tlakového čističe (to přispívá ke snížení protitlaku)
- Nechte motor běžet několik sekund a pak, jak se motor zahřívá, postupně posouvejte páčku sytiče do polohy RUN, až bude sytič zcela v poloze RUN.

**11.3 Zastavení tlakového čističe (obrázek 13)**

- Otočte hlavní vypínač motoru do polohy OFF.
- Otočte palivový kohout do polohy OFF.
- Vypněte vodu a zmáčkněte páčku spouště, abyste uvolnili veškerý tlak vody.

**11.4 Seřízení oblasti postřiku (obrázek 14)**

Varování: Vždy si buďte jisti správným upevněním tyčky. Jinak by se mohla za provozu pistole pod vysokým tlakem posunout a způsobit úraz nebo škodu.

**11.4.1 Tryska s úhlem 0° (červená)**

Tato tryska poskytuje tenký přesný a velmi silný proud. Kryje je velmi malou čištěnou oblast. Tato tryska by se měla použít jen na povrchy, které tento vysoký tlak snesou, např. na kov nebo beton. Nepoužívejte ji na dřevo.

**11.4.2 Tryska s úhlem 15° (žlutá)**

Tato tryska dodává silný proud pro 15stupňovou oblast krytou postřikem a je určena k intenzivnímu čištění malých oblastí. Tato tryska by se měla použít jen na povrchy, které snesou vysoký tlak z této trysky.

#### 11.4.3 Tryska s úhlem 25° (zelená)

Tato tryska dodává silný proud pro 25stupňovou oblast krytou postřikem a je určena k intenzivnímu čištění velké oblasti.

#### 11.4.4 Tryska s úhlem 40° (bílá)

Tato tryska má 40stupňovou oblast krytou postřikem a proud vody z ní je méně silný. Tato tryska kryje široký interval čištění a měla by se používat na většinu čištění obecného charakteru.

#### 11.4.5 Nízkotlaká tryska (černá)

Tato tryska se používá k aplikaci chemikálií nebo čistících roztoků. Má nejméně silný proud.

Poznámka:

Vzhledem k rozdílům v materiálu a způsobu zpracování mohou vysokotlaké proudy poškodit terasové dlaždice. Postup nejprve vyzkoušejte na malém zkušebním povrchu. V případě potřeby seřídte tlak výměnou trysek nebo snížením otáček motoru.

### **11.5 Připojení trysky (obrázek 15)**

Připojte trysku ke stříkací trubce pomocí rychlospojky, díky které lze trysky měnit rychle a snadno. K připojení trysky posuňte manžetu zpět směrem k pistoli a pak trysku zasuňte do konce stříkací trubky. Povolte manžetu, která trysku zajistí na místě. K odpojení trysky posuňte manžetu zpět směrem k pistoli; nyní lze trysku vyjmout.

Poznámka: nezapomeňte znovu prověřit správné připojení trysky.

Varování: Jestliže se manžeta nevrátí do výchozí polohy, není tryska řádně zajištěna. Trysku do otvoru nasunujte silně a rázně, jinak manžeta nevyjede zpět a tryska bude vystrčena ven.

### **11.6 Používání mechanismu na čistící prostředek**

- Před použitím čističe opláchněte povrch studenou vodou.
- Připravte si čistící prostředek podle požadované práce.
- Odstraňte víčko z čistícího prostředku a proveďte plnění.
- Nastříkejte čistící prostředek na povrch. Nejlepšího výsledku dosáhnete dlouhými překrývajícími se tahy. Nechte čistící prostředek asi 3 minuty odstát, ale nenechte jej na povrchu zaschnout, protože by mohl způsobit pruhy nebo poškodit povrch.
- Zařízení po použití vyčistíte propláchnutím stříkací trysky vodou po dobu 1-2 minut, poté stroj vypněte. K odstranění čistícího prostředku nechte trysku máčet v kbelíku s čistou vodou.

### **11.7 Samonasávání z otevřených nádrží/kontejnerů a přírodních zdrojů vody (obrázek 16)**

Samonasávání umožňuje sání vody z nádob a přírodních zdrojů. Je DŮLEŽITÉ, aby byl filtr na vstupu vody čistý a na místě a aby se nasávala pouze čistá voda.

S tímto příslušenstvím může zařízení čerpat vodu do výšky max. 1 m nad vodní hladinou. Může to trvat až 1 minutu.

- Ponořte sací hadici zcela pod vodu, abyste dostali ven vzduch.
- Připojte sací hadici k zařízení a ujistěte se, že sací filtr zůstává pod vodou.
- Provozujte zařízení bez připojené ruční stříkací pistole, dokud voda nevytéká rovnoměrně z vysokotlaké hadice.

Pokud po 1 minutě nevytéká voda, zařízení vypněte a zkontrolujte je. Jakmile voda teče, zařízení vypněte a připojte ruční stříkací pistoli a postřikovací trubici, abyste mohli pracovat.

Je důležité, aby byly hadice a spojka kvalitní a pevně namontované a aby byla těsnění nepoškozená a vložená rovně. Netěsná spojení mohou narušovat sání.

## 12 TECHNICKÉ ÚDAJE

### MOTOR

Výkon motoru	5,1 kW.
Otáčky	3600 min <sup>-1</sup>
Palivová nádrž	3,0 l
Palivo	bezolovnatý benzín
Typ motoru	OHV čtyřtaktní
Spouštěcí systém	Samonabíjecí startér
Obsah motoru	210 ccm
Typ oleje	15W-40

### PŘÍPOJKA VODY

Max. teplota přívodu	60 °C
Min. kapacita přívodu	600 l/h
Maximální tlak přívodu	2 MPa (20 bar)
Délka přívodní hadice	≤ 2 m
Průměr přívodní hadice (vnitřní průměr)	≤ 12 mm

### ČERPADLO

Připustný tlak	270 bar
Max Průtok	540 l/h
Množství oleje – čerpadlo	80 ml
Max. zpětný ráz ruční stříkáč pistolí	26,1 N
Integrovaná nádrž na čisticí prostředek	6,00 l
Hmotnost bez příslušenství	28 kg

## 13 HLUČNOST

Hodnoty emisí hluku se měří podle příslušné normy. (K=3)

Úroveň akustického tlaku LpA	91 dB(A)
Úroveň akustického výkonu LwA	110 dB(A)



**POZOR!** Hladina akustického tlaku může přesáhnout 85 dB(A), v takovém případě použijte ochranu sluchu.

aw (Vibrace)	0,25 m/s <sup>2</sup>	K = 1,5 m/s <sup>2</sup>
--------------	-----------------------	--------------------------

## 14 ČIŠTĚNÍ A ÚDRŽBA

### 14.1 Po každém použití

- Vypněte motor a zavřete přívod vody. Uvolněte tlak vody namířením pistolí bezpečným směrem a stiskem spouště.
- Odpojte vysokotlakou hadici, stříkáč pistolí a trysku. Vypusťte odevšud vodu a použijte hadr k utření vnějšku hadice a stříkáč pistolí.
- Vyprázdněte vodu z čerpadla zatažením za odsokový startér 6 krát.
- Stroj skladujte na čistém a suchém místě.

### 14.2 Odstranění ucpaní (obrázek 17)



**Před kontrolou, seřizováním, čištěním a údržbou tlakového čističe je třeba motor vypnout a nechat vychladnout. Ujistěte se, že byl tlak zcela vypuštěn.**

Jestliže proud vody občas slábne, prská nebo je nerovnoměrný, povolte spoušť a stroj vypněte. Stiskněte spoušť a uvolněte veškerý tlak; zkontrolujte trysku na konci stříkací trubky, zda není ucpaná. Pokud máte podezření na ucpaní, použijte k jeho odstranění příslušný nástroj. Je důležité pravidelně kontrolovat a pročišťovat vodní trysku pomocí dodaného nástroje na čištění trysek. Před odstraňováním ucpaní vypněte stroj a odpojte ho od přívodu vody.

### **14.3 Rutinní údržba**

#### **14.3.1 Zapalovací svíčka**

Po každých 50 hodinách provozu vyjměte zapalovací svíčku. Zkontrolujte barvu usazenin na konci zapalovací svíčky; měla by být šedohnědá. Odstraňte všechny usazeniny tvrdým kartáčem – ideální je kartáč s mosaznými dráty. Zkontrolujte mezeru zapalovací svíčky a v případě potřeby ji nastavte. Správná mezera je 0,7 až 0,8 mm.

#### **14.3.2 Výměna motorového oleje**

Doporučujeme vyměnit olej po prvních 20 hodinách používání, potom po každých 100 hodinách.

- Stroj umístěte na rovný povrch a několik minut ho provozem zahřívajte.
- Potom motor vypněte.
- Pod čerpadlo umístěte vhodnou nádobu k zachycení oleje.
- Vyjměte uzávěr plnicího hrdla oleje, vypouštěcí zátku oleje a podložku, aby mohl olej beze zbytku vytéct. Je vhodné použít trubku nebo předmět podobného tvaru, aby se zabránilo kapání oleje na rám tlakového čističe.
- Zkontrolujte vypouštěcí zátku oleje, těsnění, uzávěr plnicího hrdla oleje a těsnicí kroužek; v případě poškození vyměňte.
- Vraťte vypouštěcí zátku oleje a podložku na místo. Vypouštěcí zátku oleje řádně utáhněte.
- Doplněte motorový olej alespoň do poloviny olejové měrky.
- Vraťte uzávěr plnicího hrdla oleje na místo.

Použitý motorový olej likvidujte způsobem slučitelným s péčí o životní prostředí. Doporučujeme předat jej v uzavřeném kanystru k recyklaci do místního střediska pro likvidaci odpadu. Nevyhazujte jej do odpadu ani jej nevylévejte na zem nebo do kanalizace.

#### **14.3.3 Vzduchový filtr**

Po každých 50 hodinách provozu nebo po roce by se měl vyjmout vzduchový filtr, zkontroluje se jeho stav a provede vyčištění. Vzduchový filtr důkladně vyčistěte ekologickým odmašťovačem na bázi vody. Nechte filtr zcela vyschnout a pak jej vraťte na místo. Varování! Nikdy motor neprovozujte bez vzduchového filtru.

#### **14.3.4 Filtr palivové nádrže**

Po každých 150 hodinách provozu nebo po 3 měsících by se měl vyjmout a vyčistit filtr palivové nádrže. Vyjměte víčko filtru palivové nádrže a filtr. Filtr důkladně vyčistěte ekologickým odmašťovačem na bázi vody a vraťte jej na místo.

## **15 ULOŽENÍ**

Jestliže se očekává, že motor nebude používán nebo že bude uložen po dobu delší než měsíc, je na místě následující postup přípravy k uložení. Vypusťte veškeré palivo z palivové nádrže (obrázek 1, část 11) a karburátoru; ujistěte se, že bylo vypuštěno veškeré palivo.



- Vyměňte zapalovací svíčku
- Do otvoru zapalovací svíčky nalejte přibližně polévkovou lžici čistého motorového oleje.
- S klíčkem zapalování v poloze vypnuto několikrát pomalu zatáhněte za šňůru samonavíjecího startéru (obrázek 1, část 16). Vraťte zapalovací svíčku na místo a dále tahejte za šňůru samonavíjecího startéru, dokud se píst nedostane do kompresního zdvihu (v této chvíli pocítíte odpor); pak již za šňůru netahejte.

Uložte tlakový čistič na suchém a dobře větraném místě a zakrytý tak, aby se na něm neusazoval prach ani drobné úlomky materiálů.

## **16 PŘÍPRAVA NA ZIMU A DLOUHODOBÉ ULOŽENÍ**

Jestliže se očekává, že se tlakový čistič nebude používat po dobu delší 3 měsíců nebo hrozí-li přes zimní měsíce nebezpečí ledu nebo mrazu, bude třeba ochránit čerpadlo, aby se následkem zamrznutí nezadřelo a nepoškodilo. Na ochranu čerpacího zařízení namíchejte směs motorové nemrznoucí směsi podle doporučení na obalu nemrznoucí směsi. Roztok opatrně nalejte do vstupního vedení čerpadla tlakového čističe. Když roztok vyteče z výstupního otvoru, uzavřete výstup zátkou nebo jinou vhodnou ucpávkou. Pokračujte v nalévání nemrznoucí směsi do vstupního otvoru, dokud čerpadlo nenaplníte, potom uzavřete vývod zátkou nebo jinou vhodnou ucpávkou.

Když má být tlakový čistič použit poprvé po aplikaci ochrany nemrznoucí směsí, ujistěte se, že byla nemrznoucí směsí vypláchnuta z čerpadla, hadice i stříkácí trubky.

Při prvním spuštění tlakového čističe se mohou objevit drobné průsaky z čerpadla. Ty po krátké době přestanou.

## **17 ZÁRUKA**

- Na tento výrobek se vztahuje záruční doba 36 měsíců, platná od data jeho zakoupení prvním uživatelem.
- Tato záruka kryje veškeré materiálové nebo výrobní vady kromě: baterií, nabíječek, vadných dílů podléhajících běžnému opotřebení, jakými jsou ložiska, kartáčky, kabely a zástrčky, nebo příslušenství, jakým jsou vrtáky, vrtací bity, pilové kotouče atd.; poškození nebo vad vyplývajících ze špatného zacházení, nehod nebo provedených změn; přepravních nákladů
- Na poškození nebo závady vyplývající z nevhodného používání se záruka také nevztahuje.
- Také odmítáme veškerou odpovědnost za jakékoliv poranění vyplývající z nevhodného použití stroje.
- Opravy může provádět pouze servisní středisko autorizované pro stroje Powerplus.
- Více informací můžete získat na čísle 00 32 3 292 92 90.
- Náklady na dopravu vždy nese zákazník, pokud není písemně dohodnuto jinak.
- Stejně tak nelze vznášet nárok na záruku v případě, že škoda na zařízení vznikla následkem nedbalé údržby nebo přetížení.
- Zcela vyloučeny ze záruky jsou škody vzniklé následkem zaplavení tekutinou, přílišného zaprášení, úmyslného poškození (ať jde o záměr či hrubou nedbalost), nepatřičného používání (používání k účelům, k nimž zařízení není vhodné), diletantského používání (např. nedodržováním pokynů v návodu), nekvalifikovaného sestavení, zásahu bleskem a chybného síťového napětí. Tento seznam není vyčerpávající.
- Uznání záručního nároku nemůže nikdy vést k prodloužení záruční lhůty ani začátku nové záruční lhůty v případě, že bylo zařízení vyměněno.
- Zařízení nebo díly vyměněné v rámci záruky se proto stávají vlastnictvím Varo NV.
- Vyhrazujeme si právo odmítnout jakýkoliv nárok v případech, kdy nelze ověřit nákup nebo kdy je zřejmé, že výrobek nebyl správně udržován (pravidelné čištění větracích otvorů, pravidelné servisování uhlíkových kartáčků atd.).
- Uschovejte si doklad o zakoupení, protože se jím prokazuje datum nákupu.

**18 OCHRANA ŽIVOTNÍHO PROSTŘEDÍ**

Bude-li vaše zařízení po delší době používání třeba vyměnit za nové, nelikvidujte použité zařízení spolu s běžným domovním odpadem, ale proveďte to způsobem ekologicky bezpečným.

Použitý motorový olej likvidujte způsobem slučitelným s péčí o životní prostředí. Navrhujeme vzít jej v uzavřeném kanystru na místní sběrný dvůr. Nevyhazujte jej do odpadu ani jej nevylévejte na zem.

**19 PROHLÁŠENÍ O SHODĚ****VARO**

**VARO N.V.** - **Vic. Van Rompuy N.V.** Joseph Van Instraat 9 - BE2500 Lier - BELGIUM, prohlašuje, že

Výrobek: Tlakový čistič  
Značka: PowerPlus  
Model: POWXG9100

je ve shodě se základními požadavky a ostatními relevantními ustanoveními příslušných evropských směrnic založených na aplikaci evropských harmonizovaných norem. Jakákoliv neschválená úprava přístroje vede ke ztrátě platnosti tohoto prohlášení.

Evropské směrnice (včetně, nastanou-li, jejich změn a doplňků až do data podpisu):

2006/42/ES

2014/30/EU

2000/14/ES

Příloha V

LwA

Naměřeno 109 dB(A)

Zaručeno 110 dB(A)

Evropské harmonizované normy (včetně, nastanou-li, jejich změn a doplňků až do data podpisu):

EN60335-2-79: 2012

EN55012: 2007

EN61000-6-1: 2007

Držitel technické dokumentace: Philippe Vankerkhove, VARO - Vic. Van Rompuy N.V.

Níže nodedpsaný jedná jménem vedení společnosti:

Philippe Vankerkhove

Regulativní postupy – Manažer pro dohled nad řádným jednáním

17/11/2020, Lier - Belgium