



Fig. 1a



Fig. 1b

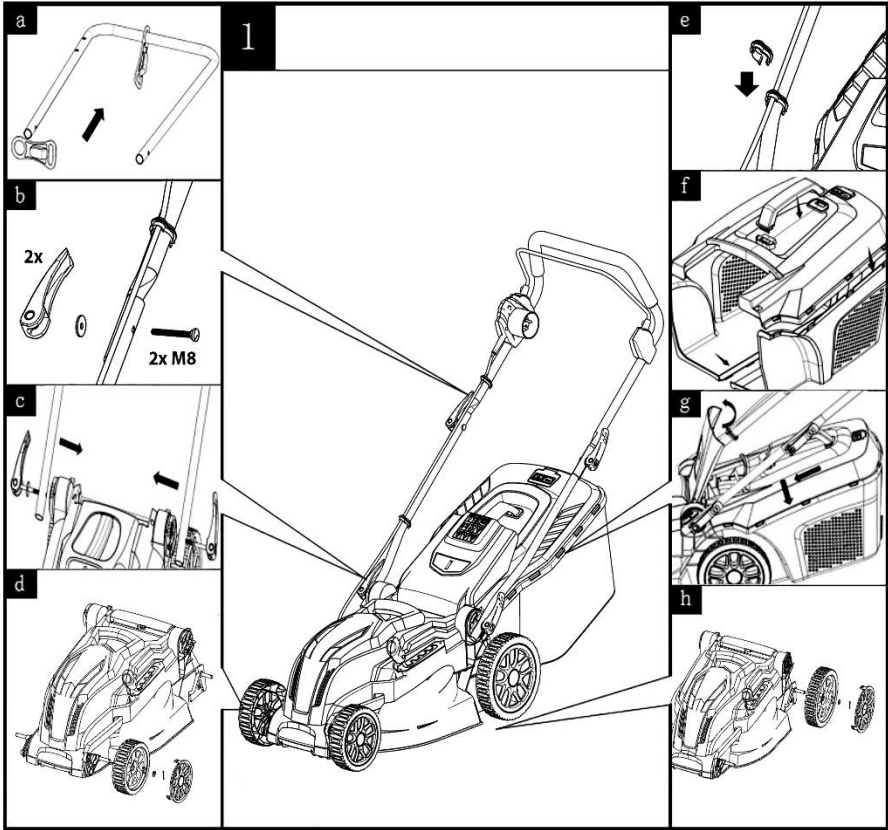


Fig.2 a – h

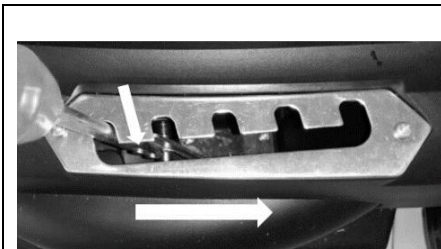
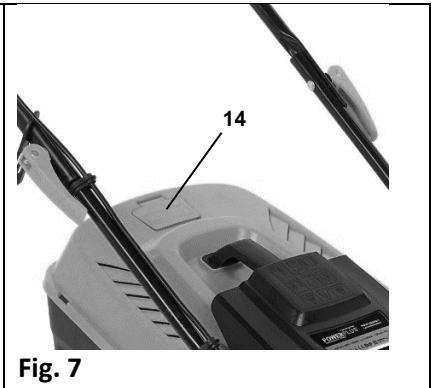
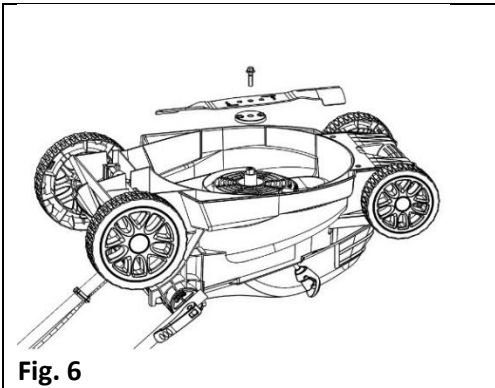
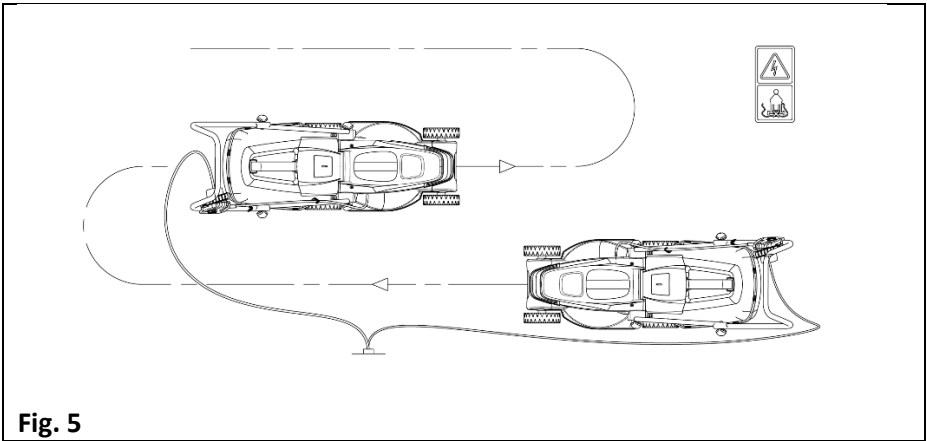
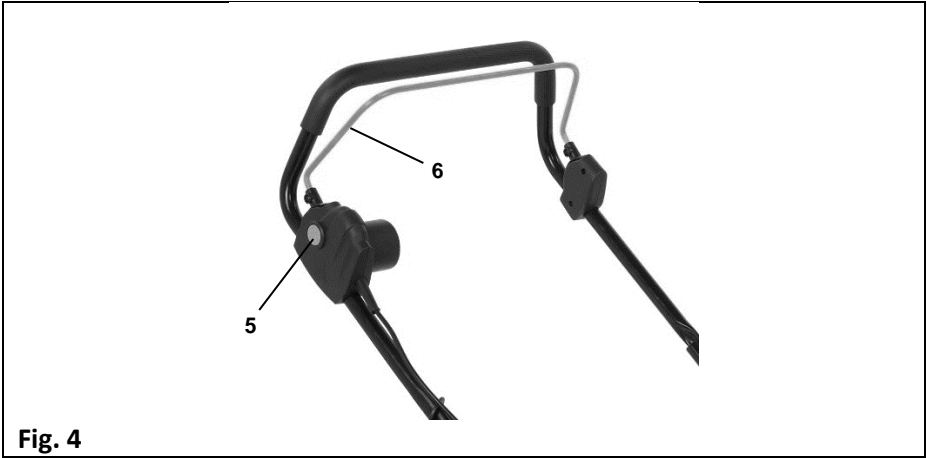


Fig. 3a



Fig. 3b



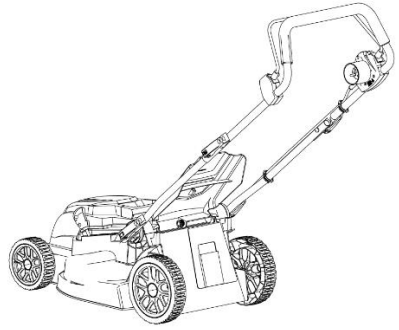
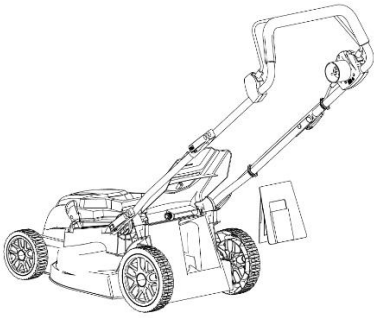


Fig. 8

1	OBLAST POUŽITÍ	3
2	POPIS (OBR. 1)	3
3	SEZNAM OBSAHU BALENÍ	3
4	SYMBOLY	4
5	OBEČNÁ BEZPEČNOSTNÍ UPOZORNĚNÍ PRO ELEKTRICKÉ NÁSTROJE	5
5.1	<i>Pracovní oblast</i>	5
5.2	<i>Elektrická bezpečnost</i>	5
5.3	<i>Osobní bezpečnost</i>	5
5.4	<i>Používání elektrických nástrojů a péče o ně</i>	6
5.5	<i>Servis</i>	6
6	DOPLŇKOVÉ BEZPEČNOSTNÍ POKYNY PRO TRAVNÍ SEKAČKY	7
7	MONTÁŽ	9
8	OBSLUHA	9
8.1	<i>Nastavení výšky sekání (obr. 3a & 3b)</i>	9
8.2	<i>Připojení napájení</i>	9
8.3	<i>Zapínání a vypínání (obr. 4)</i>	10
8.4	<i>Sekání trávníku (obr. 5)</i>	10
8.5	<i>Nůž (obr. 6)</i>	11
8.6	<i>Různá použití</i>	11
8.6.1	<i>Sečení bez sběrného boxu</i>	11
8.6.2	<i>Sekání s vakem na sběr trávy</i>	12
8.6.3	<i>Mulčování (Přestavba na mulčovací sekačku) (Fig. 8)</i>	12
8.7	<i>Varovný systém skříňky na trávu (obr. 8)</i>	12
9	TECHNICKÉ ÚDAJE	12
10	HLUČNOST	13
11	ČIŠTĚNÍ & ÚDRŽBA	13
11.1	<i>Čištění</i>	13
11.2	<i>Odborná prohlídka je nutná:</i>	13

11.3	ÚDRŽBA.....	13
11.4	Výměna a ostření žacího nože	13
11.5	Výměna nože (obr. 12)	14
12	ULOŽENÍ	14
13	ZÁRUKA	15
14	ŽIVOTNÍ PROSTŘEDÍ.....	15
15	PROHLÁŠENÍ O SHODĚ.....	16

TRAVNÍ SEKAČKA 1600W – 380MM / 2000W – 420MM POWXG6251 / POWXG6281

1 OBLAST POUŽITÍ

Výrobek je určen pro domácí sekání trávníku. Není určen ke komerčnímu využití.



UPOZORNĚNÍ! Než začnete zařízení používat, přečtěte si v zájmu své vlastní bezpečnosti tento návod k použití a obecné bezpečnostní instrukce. Váš elektrický nástroj by se měl předávat dalším osobám jen s těmito pokyny.

2 POPIS (OBR. 1)

- | | |
|--------------------------|---|
| 1. Skříň motoru | 11. Kapota |
| 2. Vak na sběr trávy | 12. Odlehčovač tahu kabelu |
| 3. Spodní rukojeť | 13. Horní přenosné držadlo |
| 4. Horní rukojeť | 14. Výstražný systém vaku na sběr trávy |
| 5. Bezpečnostní tlačítko | 15. Rukojeť centrálního nastavení výšky |
| 6. Páčka vypínače | 16. Nastavitelná výška rukojeti |
| 7. Zadní deflektor | 17. Páčka pro nastavení výšky |
| 8. Držák kabelu | 18. Spínací skříňka |
| 9. Přední kolo | 19. Měkký úchop |
| 10. Zadní kolo | |

3 SEZNAM OBSAHU BALENÍ

- Odstraňte veškeré balicí materiály.
- Odstraňte zbývající obaly a přepravní přípravy (jsou-li přítomny).
- Zkontrolujte úplnost obsahu obalu.
- Zkontrolujte, zda na zařízení, síťové přívodní šňůře, zástrčce a veškerém příslušenství nevznikly během přepravy škody.
- Uložte si balicí materiály na co nejdelší dobu, nejlépe až do konce záruční doby. Potom je zlikvidujte vyhozením do místního systému na odvoz odpadu.



VAROVÁNÍ: Balicí materiály nejsou vhodné na hraní! Děti si nesmějí hrát s plastovými sáčky! Nebezpečí udušení!













- | | |
|-----------------------|----------------------------------|
| 1 x travní sekačka | 2 x upevňovací knoflíky a šrouby |
| 1 x návod k použití | 1 x odlehčovač kabelu hák |
| 1 x vak na sběr trávy | 1 x mulčovací vložka |
| 2 x kabelová spona | |



Jestliže některé díly chybí nebo jsou poškozeny, obraťte se na svého obchodníka.

4 SYMBOLY

V tomto návodu a u přístroje jsou používány následující symboly:

	<p>Pozorně čtěte manuál. Seznamte se s výrobkem a s jeho použitím.</p>
	<p>Nesekejte pokud jsou ve vaší blízkosti osoby, zejména děti.</p>
	<p>UPOZORNĚNÍ! Nedávejte nohy nebo ruce do blízkosti rotujících částí sekačky. Po zastavení sekačky nože setrvačností rotují.</p>
	<p>Vždy nejdříve výrobek odpojte z el. sítě a poté můžete sekačku vyčistit, zkontrolovat nebo nastavit.</p>
	<p>Vždy dávejte při práci pozor na el. kabel. Udržujte jej mimo dosah sekačky.</p>
	<p>Nikdy stroj neprovazujte za deště nebo za vlhka či mokra. Za vlhka hrozí nebezpečí zasažení elektrickým proudem.</p>
	<p>Třída II - Stroj je chráněn dvojitou izolací; zemnicí vodič tedy není nutný.</p>
	<p>V souladu se základními požadavky evropské směrnice / evropských směrnic.</p>
 <p>STOP</p>	<p>Než se dotknete některého z pohyblivých dílů stroje, počkejte na jeho úplné zastavení. Čepele se po vypnutí stroje ještě dále otáčejí a otáčející se čepel může způsobit úraz.</p>
	<p>Noste ochranné rukavice.</p>
	<p>Noste ochranné brýle.</p>
	<p>Noste bezpečnostní brýle a chrániče sluchu.</p>

5 OBECNÁ BEZPEČNOSTNÍ UPOZORNĚNÍ PRO ELEKTRICKÉ NÁSTROJE

Přečtěte si všechna bezpečnostní upozornění a všechny instrukce. Nedodržení upozornění a instrukcí může vést k zasažení elektrickým proudem, požáru a/nebo vážnému úrazu. Ustrohujte si veškerá upozornění a instrukce, abyste do nich mohli později nahlédnout. Termín "elektrický nástroj" v upozorněních znamená elektrický nástroj připojený (kabelem) k síti nebo elektrický nástroj provozovaný (bez kabelu) na akumulátor.

5.1 Pracovní oblast

- Udržujte pracoviště čisté a dobře osvětlené. Tmavá a nepřehledná pracoviště zvyšují riziko nehody.
- Neprovodíte elektrické nástroje v potenciálně výbušném prostředí, například v přítomnosti hořlavých kapalin, plynů nebo prachu. Elektrické nástroje produkují jiskry, které mohou prach nebo výpary zapálit.
- Při práci s elektrickým nástrojem udržujte děti a okolostojící osoby opodál. Mohou odvést vaši pozornost a ztratíte kontrolu nad nástrojem.

5.2 Elektrická bezpečnost



Vždy kontrolujte, zda přiváděné napětí odpovídá napětí uvedenému na typovém štítku.

- Zástrčky elektrického nástroje musejí odpovídat zásuvkám. Zástrčku nikdy nijak neupravujte. S uzemněnými elektrickými nástroji nepoužívejte nikdy rozvodné zástrčky. Riziko zasažení elektrickým proudem je menší u neupravovaných zástrček a kompatibilních zásuvek.
- Vyhybejte se tělesnému kontaktu s uzemněnými povrchy například na trubkách, radiátorech, sporácích a ledničkách. Nebezpečí zasažení elektrickým proudem je větší, jestliže je vaše tělo uzemněné.
- Nevystavujte elektrické nástroje dešti nebo vlhkosti. Voda, která se dostane do elektrického nástroje, zvyšuje riziko zasažení elektrickým proudem.
- S kabelem zacházejte opatrně. Nikdy nástroj nenoste nebo netahejte na kabel a nevytahujte zástrčku ze zásuvky tahem za kabel. Šňůru chraňte před teplem, olejem, ostrými hranami a pohybujícími se díly. Poškozené nebo zapletené kabely zvyšují riziko zasažení elektrickým proudem.
- Při práci s elektrickým nástrojem pod širým nebem používejte prodlužovací kabel vhodný k většímu použití. Použití kabelu vhodného k většímu použití zmenšuje riziko zasažení elektrickým proudem.
- Je-li práce s elektrickým nástrojem na vlhkém místě nevyhnutelná, použijte zdroj proudu chráněný spínačem proti zbytkovému proudu (RCD). Použití RCD zmenšuje riziko zasažení elektrickým proudem.

5.3 Osobní bezpečnost

- Při práci s elektrickým nástrojem buďte pozorní, sledujte, co děláte, a řiďte se zdravým rozumem. Nepracujte s elektrickým nástrojem, když jste unavení nebo pod vlivem drog, alkoholu nebo léků. Chvilková nepozornost při zacházení s elektrickým nástrojem může vést k vážnému osobnímu zranění.
- Používejte bezpečnostní vybavení. Vždy si chraňte zrak. Bezpečnostní vybavení, jakým je protiprašný respirátor, neklouzavá bezpečnostní obuv, ochranná přilba nebo chránič sluchu, které se použije, kdykoliv to okolnosti vyžadují, omezuje osobní zranění.

- Vyhybejte se nahodilému spuštění. Před zasunutím zástrčky do zásuvky se ubezpečte, že je vypínač v poloze vypnuto. Nošení nástrojů s prstem na vypínači a připojování nástrojů k síti s vypínačem v poloze zapnuto zvyšuje riziko nehody.
- Před nastartováním nástroje odstraňte veškeré stavěcí klíny a klíče. Klín nebo klíč ponechaný v otáčivé části elektrického nástroje může způsobit úraz.
- Nesnažte se dosáhnout příliš daleko. Vždy si udržujte pevný postoj a rovnováhu. To vám umožní mít nástroj pod lepší kontrolou v neočekávaných situacích.
- Vhodně se oblékejte. Nenoste volné oblečení ani bižuterii. Udržujte své vlasy, oblečení a rukavice mimo dosah pohybujících se dílů. Volné oblečení, bižuterie nebo dlouhé vlasy se mohou zachytit v pohybujících se dílech.
- Jsou-li k dispozici mechanismy umožňující odvod a sběr prachu, zabezpečte jejich připojení a řádné používání. Použití těchto mechanismů snižuje rizika vyvolávaná prachem.

5.4 Používání elektrických nástrojů a péče o ně

- Neočekávejte od elektrického nástroje, co nemůže splnit. Používejte elektrický nástroj vhodný pro váš účel. Elektrický nástroj vykoná svůj úkol lépe a bezpečněji, použije-li se tempem, pro které byl zkonstruován.
- Nepoužívejte elektrický nástroj, jestliže ho nelze vypínačem zapnout i vypnout. Každý elektrický nástroj, který nelze ovládat vypínačem, je nebezpečný a je třeba ho opravit.
- Před prováděním jakýchkoliv změn, výměnou příslušenství nebo ukládáním elektrických nástrojů odpojte zástrčku od zdroje energie. Taková preventivní bezpečnostní opatření snižují riziko náhodného zapnutí elektrického nástroje.
- Nepoužívané elektrické nástroje ukládejte mimo dosah dětí a nedovolte s nimi pracovat osobám, které nejsou obeznámeny s nástrojem ani s těmito pokyny. Elektrické nástroje jsou v rukách neškolených uživatelů nebezpečné.
- Provádějte údržbu elektrických nástrojů. Kontrolujte, zda nejsou pohyblivé díly nesprávně seřízené nebo zadřené, zda nejsou prasklé a zda na nich není patrně nic, co by se mohlo dotknout provozu elektrického nástroje. Při poškození dejte elektrický nástroj před použitím opravit. Mnoho nehod způsobují právě nedostatečně udržované elektrické nástroje.
- Řezné nástroje udržujte ostré a čisté. Je méně pravděpodobné, že by se řádně udržované řezné nástroje s ostrými břity někde zadržly, a proto se ostré nástroje snáze ovládají.
- Používejte elektrický nástroj, příslušenství a nástrojové bity atd. v souladu s těmito pokyny a způsobem předepsaným pro konkrétní typ elektrického nástroje; přítom berte v úvahu pracovní podmínky a práci, již je třeba vykonat. Použití elektrického nástroje způsobem jiným, než pro který je určen, může vytvořit potenciálně nebezpečnou situaci.

5.5 Servis

- Servisní práce na elektrickém nástroji přenechejte kvalifikovanému technikovi, který používá výhradně originální náhradní díly. Tak si zajistíte, že nástroj bude i nadále bezpečný.

6 DOPLŇKOVÉ BEZPEČNOSTNÍ POKYNY PRO TRAVNÍ SEKAČKY



VAROVÁNÍ: Opomenutí řídit se bezpečnostním varováním může mít za následek vážné zranění vlastní nebo jiných. Vždy se řiďte bezpečnostními opatřeními, abyste snížili rizika požáru, úrazu elektrickým proudem a osobního zranění. Uložte si návod pro majitele zařízení a často si v něm čtěte, abyste mohli zařízení i nadále provozovat bezpečně a poučit jiné, kteří možná nástroj rovněž použijí.



VAROVÁNÍ: Tento stroj produkuje za provozu elektromagnetické pole. Toto pole může za určitých okolností ovlivňovat chod aktivních nebo pasivních lékařských implantátů. Chcete-li snížit riziko vážného nebo smrtelného zranění, doporučujeme osobám se zdravotními implantáty, aby se před provozováním stroje poradily se svým lékařem a výrobcem zdravotního implantátu.



VAROVÁNÍ: Při práci s náradím může dojít k proniknutí cizích předmětů do očí s následkem vážného poškození očí. Než začnete pracovat s elektrickým nástrojem, nasadte si ochranné brýle nebo bezpečnostní brýle s bočnicemi nebo v případě potřeby celoobličejový štít. Doporučujeme bezpečnostní masku se širokým výhledem a použít ji přes brýle nebo bezpečnostní brýle s bočnicemi.

- Nikdy nedovolte používat sekačku dětem nebo osobám, které nejsou obeznámeny s tímto návodem k použití travní sekačky. Místní předpisy mohou omezovat věk pracovníka obsluhy.
- Nikdy neprovádějte sečení, když jsou poblíž lidé, zvláště děti nebo domácí zvířata.
- Mějte na mysli, že obsluha nebo uživatel odpovídají za úrazy, které se stanou jiným lidem, a za škody na jejich majetku.
- Neprovazujte travní sekačku bosi nebo v otevřených sandálech, vždy si obujte pevnou obuv a dlouhé kalhoty.
- Důkladně si prohlédněte plochu, na níž budete travní sekačku používat, a odstraňte z ní veškeré kameny, klacky, dráty a jiné cizí předměty.
- Před použitím vždy zrakem zkontrolujte, zda nejsou čepele, šrouby čepelí a řezací ústrojí opotřeбенé nebo poškozené.
- Vyměňte opotřeбенé nebo poškozené čepele a šrouby v celých sadách, aby byla zachována rovnováha.
- Sekejte jen za denního světla nebo při dobrém umělém světle.
- Kde je to možné, vyhýbejte se provozování travní sekačky ve vlhké trávě.
- Chodte, neběhejte.
- Nikdy zařízení neprovozuje s vadnými kryty nebo štíty nebo bez bezpečnostních mechanismů například bez nasazených usměřovačů a/nebo zachytávačů trávy.
- Sečení na náspech může být nebezpečné:
- Nesekejte na příliš strmých svazích.
- Na svazích a ve vlhké trávě vždy dbejte o bezpečný postoj.
- Vždy sekejte napříč svahem - nikdy nahoru a dolů.
- Při změně směru na svahu buďte zvlášť opatrní.
- Buďte zvlášť opatrní, postupujete-li směrem dozadu nebo přitahujete-li sekačku k sobě.
- Nikdy nesekejte tak, že byste sekačku přitahovali k sobě.
- Vyčkejte úplného zastavení čepelí, má-li být sekačka nakloněna za účelem přejezdu ploch jiných než je tráva nebo při přepravě sekačky na místo určené k sečení a zpátky.

- Nenaklánějte sekačku při startování nebo zapínání motoru s výjimkou situace, kdy je třeba sekačku naklonit při spouštění ve vysoké trávě. V tomto případě ji naklánějte jen v nutném rozsahu a nadzvedávejte jen tu část, která je na druhé straně od obsluhy. Než stroj vrátíte do polohy na zemi, ujistěte se, že máte obě ruce v provozní poloze.
- Travní sekačku zapínejte v souladu s pokyny, nohy přitom mějte dostatečně daleko od čepelí.
- Nedávejte ruce nebo nohy do blízkosti otáčejících se dílů nebo pod ně.
- Výstupní otvor udržujte vždy volný.
- Nikdy sekačku nezvedejte ani nepřenášejte s běžícím motorem.
- Vytáhněte zástrčku ze zásuvky:
- kdykoliv odcházíte od stroje,
- když se chystáte odstranit ucpaní,
- před kontrolou, čištěním nebo pracemi na sekačce,
- po nárazu do cizího předmětu. Jestliže sekačka začne neobvyklým způsobem vibrovat, prohlédněte ji, zda není poškozena, a proveďte potřebné opravy (kontrolu proveďte ihned).
- Udržujte všechny matice, svorníky a šrouby utažené, abyste si mohli být jisti, že sekačka je bezpečná a provozuschopná.
- Záchytnou nádobu na trávu často kontrolujte, zda není opotřebená nebo poškozená.
- V zájmu bezpečnosti vyměňujte opotřebené nebo poškozené díly.
- Nikdy nepřipojujte poškozený kabel k síti ani se poškozeného kabelu nedotýkejte, dokud není odpojen od sítě. Poškozený kabel může vést ke kontaktu s díly pod napětím.
- Nedotýkejte se čepele, odkud není stroj odpojen od napájení a čepel se úplně nezastaví.
- Držte prodlužovací kabely mimo dosah čepele sekačky. Čepele mohou poškodit kabely a způsobit kontakt s díly pod napětím.
- Je třeba dohlížet na děti a zajistit, aby si se zařízením nehrály.
- Toto zařízení není určeno k tomu, aby ho používaly osoby (včetně dětí) se sníženými fyzickými, smyslovými nebo duševními schopnostmi nebo s nedostatečnými zkušenostmi a znalostmi, pokud nebudou pod dohledem osoby odpovědné za jejich bezpečnost nebo nebudou touto osobou poučeny.
- Je-li vnější pružný kabel nebo kabel poškozen, vyměňuje jej výhradně výrobce, jeho servisní zástupce nebo osoba s podobnou kvalifikací, aby se předešlo nebezpečné situaci.
- Pokyny pro bezpečný provoz zařízení včetně doporučení, aby přístroj byl dodáván s proudovým chráničem (RCD) s vypínacím proudem nepřesahujícím 30 mA.
- Před použitím zcela odviňte prodlužovací kabel z cívky, aby se předešlo přehřívání a ztrátě účinnosti sekačky. Při ukládání kabelu jej opatrně sviňte a dbejte, aby nedošlo k překroucení.
- Před použitím zkontrolujte přívodní a prodlužovací kabel, zda nejeví známky poškození nebo stárnutí. Jestliže se kabel poškodí během používání, ihned ho odpojte od sítě.
- Nepřecházejte ulice nebo šterkové cesty se strojem v chodu.

7 MONTÁŽ

Viz obr. 2 a-h

- Spojte dolní rukojeť a těleso dodanými upínacími šrouby (obr. 2c).
- Položte odlehčení tahu kabelu (12) na horní rukojeť (vedle přepínače) (obr. 2a).
- Spojte horní a dolní rukojeť dodanou podložkou a upínacími šrouby (obr. 2b).
POZNÁMKA: Udržujte kabel na horní straně horní rukojeti. Připojte kabel k trubce rukojeti 2 dodanými kabelovými svorkami.
- Nasadte každé z kol na nápravu (respektujte velká kola na zadní nápravě, malá kola na přední nápravě), vložte dělený kolík do otvoru nápravy a zajistěte (ohněte nožky děleného kolíku od sebe), pak natlačte na místo kryty kol (obr. 2d & 2h).
- Připevněte držáky kabelu (obr. 2e).
- Sestava boxu na sběr trávy (obr. 2f): spojte dohromady spodní levou a pravou část, pak na celou sestavu nasadte víčko.
- Zvedněte klapku a umístěte skříňku na sběr trávy nad otvor výhozu (obr. 2g).

8 OBSLUHA



Před připojením k elektrické síti vždy zkontrolujte, zda je vypínač v poloze vypnuto!

8.1 Nastavení výšky sekání (obr. 3a & 3b)



Před zahájením nastavování výšky sekání se ujistěte, že je sekačka vypnuta a úplně zastavena.



VAROVÁNÍ: Po vypnutí sekačky se nože ještě chvíli točí, hrozí nebezpečí zranění.

Při prvním sečení v sezóně by měla být vybrána větší výška sečení.

Výšku sečení lze vybrat z 25 mm - 75 mm.

- Chcete-li zvětšit výšku nože, chopte se páčky na seřízení výšky (17) a pohněte jí směrem k zádi sekačky.
- Chcete-li zmenšit výšku nože, chopte se páčky na seřízení výšky (17) a pohněte jí směrem k předku sekačky.

8.2 Připojení napájení

Síťové napětí (220-240 V) uvedené na typovém štítku se musí shodovat s napětím elektrické sítě. Pojistka síťového připojení: min. 10 A.

- Zasuňte zástrčku sekačky do zásuvky připojovacího kabelu zařízení.
- Aby se prodlužovací kabel během použití neodpojil, protáhněte jej (jeho zásuvkový konec) smyčkou a zajistěte na háku a teprve potom připojte zástrčku.

8.3 Zapínání a vypínání (obr. 4)



VÝSTRAHA! Nezapínejte zařízení, dokud není zcela smontováno. Před zapnutím zařízení vždy zkontrolujte připojovací kabel, zda nejeví známky poškození. Lze používat pouze nepoškozený připojovací kabel.



Poznámka: Poškozené propojovací kabely jsou velmi nebezpečné!



Jestliže se pokusíte spustit sekačku ve vysoké trávě, motor se může přehřát a poškodit.

- Zapnutí: nejprve stiskněte bezpečnostní tlačítko (5) na kombinovaném přepínači, přidržte je a současně zatáhněte za páčku přepínače (6).
- Vypnutí: uvolněte páčku přepínače (6).



Poznámka: Při sekání pokládejte připojovací kabel bezpečně na cestičky a na již posečené plochy.



VÝSTRAHA! Po vypnutí motoru se řezací zařízení točí ještě několik sekund. Nedotýkejte se proto spodku sekačky, dokud se řezací zařízení zcela nezastaví!

8.4 Sekání trávníku (obr. 5)

Vyberte výšku sečení, která bude vyhovovat vaší výšce trávy. Pokud to bude nutné, sekejte v několika vrstvách tak, aby maximální výška trávy při jednom průchodu nepřesahovala 4 cm. Myslete na to, abyste se vyhýbali trasám, na nichž by byly překážky pro volný pohyb prodlužovacího kabelu.

Vyprázdněte vak na trávu (2), jakmile se naplní, aby se zabránilo ucpání otvoru výhozu. Aby nedošlo k ucpání otvoru výhozu a zbytečnému přetížení motoru, ujistěte se, že nebudete přejíždět přes trávu ponechanou na již posečené části trávníku.

Doporučujeme používat sekačku tak, jak je uvedeno v tomto odstavci, abyste dosáhli optimálních výsledků a abyste snížili riziko přehřnutí napájecího kabelu.

- Položte hlavní klubko přívodního kabelu blízko k výchozímu bodu.
- Zapněte sekačku, jak je popsáno výše.
- Postupujte, jak je uvedeno na obrázku 4.
- Přešuněte se z polohy 1 do polohy 2.
- Otočte se vpravo a pokračujte směrem k poloze 3.
- Otočte se doleva a přejděte do polohy 4.
- Opakujte výše uvedený postup podle potřeby.

8.5 Nůž (obr. 6)

Před jakoukoliv kontrolou nože vždy nejprve odpojte sekačku. Nezapomínejte, že po vypnutí motoru se řezací ústrojí ještě po několik vteřin otáčí a teprve poté se zastaví. Nikdy se nesnažte zastavit nůž. V pravidelných intervalech kontrolujte, zda je nůž řádně upevněný, v dobrém stavu a dobře nabroušený. Nůž nabruste, v případě potřeby vyměňte. Jestliže otáčející se nůž do něčeho narazí, ihned zastavte sekačku a počkejte na úplné zastavení nože. Potom zkontrolujte stav nože a držáku nože. Je-li nůž poškozen, ihned jej vyměňte.



Chcete-li zabránit možnému poranění obsluhy, ujistěte se, že za provozu postupujete podle těchto pokynů:



Nikdy nepoužívejte stroj bez nasazené zadní klapky (7) nebo vaku na sběr trávy (2).



Nepokoušejte se zvednout zadní část stroje, když se stroj přestane otáčet kvůli přílišnému odporu trávy, místo toho stroj restartujte po nadzvednutí jeho přední části.



Na svahu vždy sekejte do strany, nikdy nahoru a dolů. Vyhýbejte se extrémně strmým svahům.



Nikdy nedávejte ruce nebo nohy do blízkosti otáčejících se dílů nebo pod ně. Lze-li, vždy se držte stranou od vyhazovacího otvoru

Jestliže nůž prokluzuje, utahujte šroub a přidržte si přitom nůž klíčem, viz obr. 6.



Výstraha! Dodržujte následující bezpečnostní opatření:

- Odpojte sekačku z elektrické sítě a pokračujte až poté, co se nůž přestane otáčet.
- Buďte opatrní a nepořežte se. Nůž berte do rukou pevnými rukavicemi nebo kusem látky.
- Použijte pouze konkrétně stanovený náhradní nůž.
- Oběžné kolo z žádného důvodu neodstraňujte.

Viz odstavec "Výměna nože".

8.6 Různá použití



VÝSTRAHA: jen se zastaveným motorem a řezacím zařízením v klidovém stavu.

Můžete sekat se sběrným boxem nebo bez něj.

8.6.1 Sečení bez sběrného boxu

Jestliže box na sběr trávy není nainstalován, bude tráva vyhazována ven zadním otvorem (mezi tělesem sekačky a zadním víkem).

8.6.2 Sekání s vakem na sběr trávy

Chcete-li sekat s vakem na sběr trávy, Zvedněte zadní kryt a nasadte vak na sběr trávy. Tráva se sbírá do sběrného boxu.

Vyjmutí mulčovacího klínu (je-li nainstalován) před umístěným boxu na sběr trávy.

- Vyjmutí mulčovacího klínu: Zvedněte zadní kryt a vyjměte mulčovací klín.

8.6.3 Mulčování (Přestavba na mulčovací sekačku) (Fig. 8)

Vaši sekačku na trávu lze použít také na mulčování. K tomu nainstalujte mulčovací klín:

- Zvedněte zadní kryt a vyjměte vak na sběr trávy.
- Zasuňte mulčovací klín do kapoty. Uzamkněte jej pevně na příslušném místě.
- Znovu spusťte dolů zadní kryt.

8.7 **Varovný systém skříňky na trávu (obr. 8)**

Ve skřínce na trávu je výstražný prvek udávající objem trávy.

- Je-li klapka otevřena, znamená to, že stále existuje prostor pro sběr trávy.
- Když je klapka zavřena, znamená to, že už neexistuje žádný prostor pro sběr trávy.

9 TECHNICKÉ ÚDAJE

Položka číslo	POWXG6251	POWXG6281
Jmenovité napětí / frekvence	230-240V~ 50Hz	
Jmenovitý výkon	1600W	2000W
Rychlost otáčení	3450 min ⁻¹	
Řezná šířka	380mm	420mm
Sběrný koš/sběrný vak	40 L	
Řezaná výška	25-75 mm	25-80 mm
Materiál skříňky stroje	PP	
Materiál boxu na trávu	PP	
Počet výškových poloh	5	
Nastavitelná výška rukojeti	Ano	
Motor s uhlíkovými kartáči	Ano	
Průměr předního kola	150 mm	
Průměr zadního kola	200 mm	225mm
Třída izolace	Class II (dvojitá izolace)	
Centrální nastavování výšky	Ano	
Odlehčení kabeláže	Ano	

10 HLUČNOST

Hodnoty hlukových emisí se měří podle příslušné normy. (K=3)

Úroveň akustického tlaku L_{pA}	74 dB(A)
Úroveň akustického výkonu L_{wA}	96 dB(A)



POZOR! Hladina akustického tlaku může přesáhnout 85 dB(A), v takovém případě noste individuální chránič sluchu.

a_w (Vibrace)	$K = 1,5 \text{ m/s}^2$
POWXG6251	1.72 m/s^2
POWXG6281	2.45 m/s^2

11 ČIŠTĚNÍ & ÚDRŽBA



Před jakoukoliv údržbou nebo čištěním vždy vytáhněte síťovou zástrčku!

11.1 Čištění

- Nestříkejte na zařízení vodu. Vniknutí vody může zničit jak kombinaci vypínače a zástrčky, tak elektrický motor.
- Zařízení čistěte hadrem, ručním kartáčem apod.

11.2 Odborná prohlídka je nutná:

- Jestliže sekačka do něčeho naráží.
- Jestliže se motor náhle zastaví.
- Jestliže se ohne nůž (nerovnejte jej!)
- Jestliže se ohne hřídel motoru (nerovnejte jí!)
- Jestliže při zapojení kabelu nastane zkrat.
- Jestliže jsou poškozené převody.
- Jestliže je vadný klínový řemen.

11.3 ÚDRŽBA

- Zkontrolujte vak na sběr trávy a veškeré poškozené díly.
- Stupeň opotřebení vaku na sběr trávy kontrolujte v kratších intervalech.
- Vyměňte opotřebované nebo poškozené díly.
- U každé opravy se prosím obraťte na naše servisní oddělení.
- K údržbě používejte jen originální náhradní díly.
- Prvek vystavený nejtěžšímu opotřebení je čepel nože. V pravidelných intervalech kontrolujte stav čepele a upevňujícího prvku. Jestliže je čepel nože opotřebovaná, je třeba ji vyměnit nebo nabrousit. Pokud by mělo dojít k nadměrné vibraci travní sekačky, je to znamením toho, že nůž není správně vyvážen nebo byl deformován nárazem. V takovém případě nůž opravte nebo vyměňte.

11.4 Výměna a ostření žacího nože

- Výměna a ostření žacího nože na konci období sekání: vždy znovu nabruste žací nůž, v případě potřeby vyměňte žací nůž za nový.
- Žací nůž dávejte přednostně naostřit nebo vyměnit do zákaznického servisního centra (měření vyvážení)



Nevyvážené čepele sekačky mohou rozvibrují - nebezpečí úrazu!

11.5 Výměna nože (obr. 12)

Pozor: Noste pracovní rukavice.

Vrácení nože na místo se provádí takto:

- Sekačku obraťte na bok.
- Do hřídele motoru vložte sadu na připevnění nože.
- Zarovnejte nůž, jak je třeba.
- Do otvorů vložte šrouby.
- Utáhněte šroub nože 13 mm klíčem.

12 ULOŽENÍ

- Odpojte napájecí kabel.
- Nechte motor asi 30 minut vychlázet.
- Zkontrolujte, opravte nebo vyměňte napájecí kabel, shledáte-li příznaky opotřebení nebo poškození.
- Utáhněte nebo vyměňte opotřebované, povolené nebo poškozené díly. Důkladně vyčistěte.
- Pro ochranu před rzí otřete všechny kovové části naolejovaným hadrem nebo postříkejte lehkým mazivem.
- Skladujte s prodlužovacím kabelem na uzamčeném, suchém místě mimo dosah dětí, aby se zabránilo neoprávněnému použití nebo poškození.
- V zájmu lepší ochrany zakryjte volně plachtou.
- Při přepravě: Ujistěte se, že je zařízení na vozidle řádně připevněno.
- Chcete-li ušetřit úložný prostor, lze horní rukojeť sklopit po uvolnění jisticího mechanismu.



Pozor : Při sklápění rukojeti nezachyťte elektrický kabel.

13 ZÁRUKA

- Na tento výrobek se vztahuje záruční doba 36 měsíců platná od data jeho zakoupení prvním uživatelem.
- Tato záruka kryje veškeré materiálové nebo výrobní vady kromě: baterií, nabíječek, vadných dílů podléhajících běžnému opotřebením, jakými jsou ložiska, kartáčky, kabely a zástrčky, nebo příslušenství, jakým jsou vrtáky, vrtací bity, pilové kotouče atd.; poškození nebo vad vyplývajících ze špatného zacházení, nehod nebo provedených změn; přepravních nákladů.
- Poškození a / nebo závady vyplývající z nevhodného používání také nespádají do záručních ustanovení.
- Také odmítáme veškerou odpovědnost za jakékoliv poranění vyplývající z nevhodného použití nástroje.
- Opravy může provádět pouze servisní středisko autorizované pro nástroje Powerplus.
- Více informací můžete vždy získat na čísle 00 32 3 292 92 90.
- Dopravní náklady vždy nese zákazník, pokud není písemně dohodnuto jinak.
- Stejně tak nelze vznášet nárok ze záruky v případě, že škoda na zařízení vznikla následkem nedbalé údržby nebo přetížení.
- Zcela vyloučeny ze záruky jsou škody vzniklé následkem zaplavení tekutinou, přílišného zaprášení, úmyslného poškození (ať jde o záměr či hrubou nedbalost), nepatřičného používání (používání k účelům, k nimž zařízení není vhodné), diletského používání (např. nedodržováním pokynů z návodu), nekvalifikovaného sestavení, zásahu bleskem a chybného síťového napětí. Tento seznam není omezující.
- Uznání záručního nároku nemůže nikdy vést k prodloužení záruční lhůty ani začátku nové záruční lhůty v případě, že bylo zařízení vyměněno.
- Zařízení nebo díly vyměněné v rámci záruky se proto stávají vlastnictvím Varo NV.
- Vyhrazuje si právo odmítnout jakýkoliv nárok v případech, kdy nelze ověřit nákup nebo kdy je zřejmé, že výrobek nebyl správně udržován (pravidelné čištění větracích otvorů, pravidelné servisování uhlíkových kartáčků, atd.).
- Ušchovejte si doklad o zakoupení, neboť se jím prokazuje datum nákupu.

14 ŽIVOTNÍ PROSTŘEDÍ



Bude-li vaše zařízení po delší době používání třeba vyměnit za nové, nelikvidujte použité zařízení spolu s běžným domovním odpadem, ale proveďte to způsobem ekologicky bezpečným.

Elektrický odpad se nesmí likvidovat jako součást domovního odpadu. Kde je to možné, provádějte recyklaci. Zeptejte se na místním úřadu nebo u maloobchodníků, kde a jak lze recyklovat.

15 PROHLÁŠENÍ O SHODĚ



VARO N.V. - Joseph Van Instraat 9 - BE2500 Lier - BELGIUM, prohlašuje, že
Výrobek: TRAVNÍ SEKAČKA 1600W – 380mm / 2000W – 420mm
Výrobní značka: POWERplus
Model: POWXG6251 / POWXG6281

je ve shodě se základními požadavky a ostatními relevantními ustanoveními příslušných evropských směrnic založených na aplikaci evropských harmonizovaných norem. Jakákoliv neschválená úprava přístroje vede ke ztrátě platnosti tohoto prohlášení.

Evropské směrnice (včetně, nastanou-li, jejich změn a doplňků až do data podpisu):

2011/65/EU

2006/42/EC

2014/30/EU

2000/14/EC

Annex VI

Testing Authority

LwA : 94 dB(A) / 96 dB(A)

TÜV Süd

Evropské harmonizované normy (včetně, nastanou-li, jejich změn a doplňků až do data podpisu):

EN60335-1 : 2012

EN60335-2-77 : 2010

EN55014-1 : 2006

EN55014-2 : 2015

EN61000-3-2 : 2014

EN61000-3-3 : 2013

Držitel technické dokumentace:

Philippe Vankerkhove, VARO - Vic. Van Rompuy N.V.

Níže podepsaný jedná jménem vedení společnosti,

Eric De Boer

Regulativní postupy - Manažer pro dohled nad řádným jednáním

13/11/17