



Fig. 1a



Fig. 1b

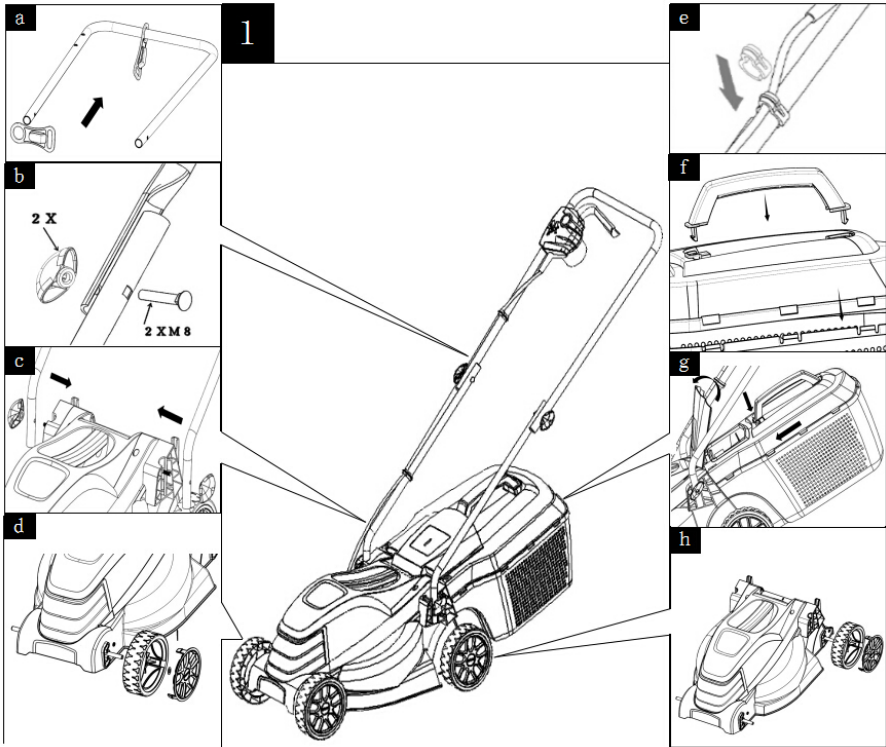


Fig.2 a – h



Fig. 3a

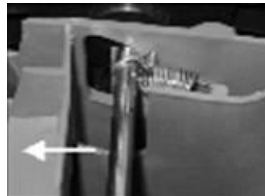
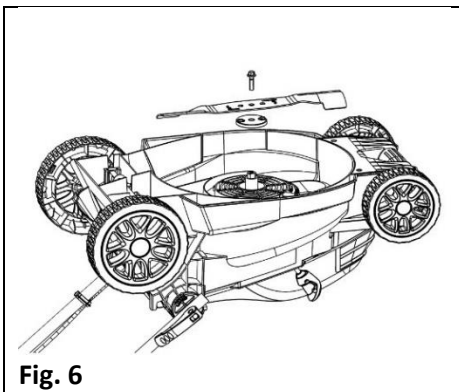
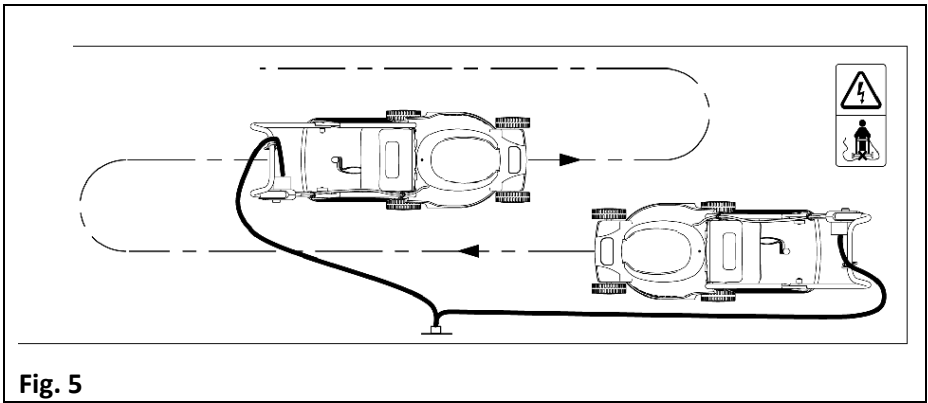
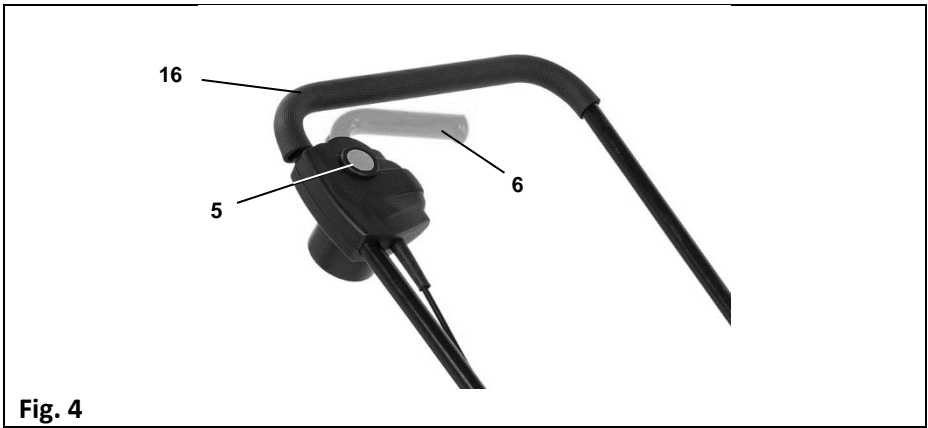


Fig. 3b



Fig. 3c



1	OBLAST POUŽITÍ	3
2	POPIS (OBR. 1)	3
3	SEZNAM OBSAHU BALENÍ	3
4	SYMBOLY	4
5	OBECNÁ BEZPEČNOSTNÍ UPOZORNĚNÍ PRO ELEKTRICKÉ NÁSTROJE	5
5.1	<i>Pracovní oblast</i>	5
5.2	<i>Elektrická bezpečnost</i>	5
5.3	<i>Osobní bezpečnost</i>	5
5.4	<i>Používání elektrických nástrojů a péče o ně</i>	6
5.5	<i>Servis</i>	6
6	DOPLŇKOVÉ BEZPEČNOSTNÍ POKYNY PRO TRAVNÍ SEKAČKY	7
7	MONTÁŽ	9
8	OBSLUHA	9
8.1	<i>Nastavení výšky sekání (obr. 3a & 3b)</i>	9
8.2	<i>Seřízení polohy výšky sekání předního kola (obr. 3a)</i>	9
8.3	<i>Seřízení polohy výšky sekání zadního kola (obr. 3b & 3c)</i>	9
8.4	<i>Připojení napájení</i>	10
8.5	<i>Zapínání a vypínání (obr. 4)</i>	10
8.6	<i>Sekání trávníku (obr. 5)</i>	10
8.7	<i>Nůž (obr. 6)</i>	11
8.8	<i>Různá použití</i>	11
8.8.1	<i>Sečení bez sběrného boxu</i>	11
8.8.2	<i>Sekání s vakem na sběr trávy</i>	12
9	TECHNICKÉ ÚDAJE	12
10	HLUČNOST	12
11	ČIŠTĚNÍ & ÚDRŽBA	12
11.1	<i>Čištění</i>	12
11.2	<i>Odborná prohlídka je nutná:</i>	12

11.3	ÚDRŽBA.....	13
11.4	Výměna a ostření žacího nože	13
11.5	Výměna nože (obr. 12)	13
12	ULOŽENÍ	13
13	ZÁRUKA	14
14	ŽIVOTNÍ PROSTŘEDÍ.....	14
15	PROHLÁŠENÍ O SHODĚ.....	15

TRAVNÍ SEKAČKA 1200W – 320MM POWXG6211TA

1 OBLAST POUŽITÍ

Výrobek je určen pro domácí sekání trávníku. Není určen ke komerčnímu využití.



UPOZORNĚNÍ! Než začnete zařízení používat, přečtěte si v zájmu své vlastní bezpečnosti tento návod k použití a obecné bezpečnostní instrukce. Váš elektrický nástroj by se měl předávat dalším osobám jen s těmito pokyny.

2 POPIS (OBR. 1)

- | | |
|--------------------------|---|
| 1. Skříň motoru | 9. Přední kolo |
| 2. Vak na sběr trávy | 10. Zadní kolo |
| 3. Spodní rukojeť | 11. Kapota |
| 4. Horní rukojeť | 12. Odlehčovač tahu kabelu |
| 5. Bezpečnostní tlačítko | 13. Horní přenosné držadlo |
| 6. Páčka vypínače | 14. Výstražný systém vaku na sběr trávy |
| 7. Zadní deflektor | 15. Spínací skříňka |
| 8. Držák kabelu | 16. Měkký úchop |

3 SEZNAM OBSAHU BALENÍ

- Odstraňte veškeré balicí materiály.
- Odstraňte zbývající obaly a přepravní přípravky (jsou-li přítomny).
- Zkontrolujte úplnost obsahu obalu.
- Zkontrolujte, zda na zařízení, síťové přívodní šňůře, zástrčce a veškerém příslušenství nevznikly během přepravy škody.
- Uložte si balicí materiály na co nejdélejší dobu, nejlépe až do konce záruční doby. Potom je zlikvidujte vyhozením do místního systému na odvoz odpadu.



VAROVÁNÍ: Balicí materiály nejsou vhodné na hraní! Děti si nesmějí hrát s plastovými sáčky! Nebezpečí udušení!

- 1 x travní sekačka
- 1 x návod k použití
- 1 x vak na sběr trávy


















- 2 x kabelová spona
- 2 x upevňovací knoflíky a šrouby
- 1 x odlehčovač kabelu hák



Jestliže některé díly chybí nebo jsou poškozeny, obraťte se na svého obchodníka.

4 SYMBOLY

V tomto návodu a u přístroje jsou používány následující symboly:

 	Pozorně čtěte manuál. Seznamte se s výrobkem a s jeho použitím.
 	Nesekejte pokud jsou ve vaší blízkosti osoby, zejména děti.
 	UPOZORNĚNÍ! Nedávejte nohy nebo ruce do blízkosti rotujících částí sekačky. Po zastavení sekačky nože setrvačností rotují.
 	Vždy nejdříve výrobek odpojte z el. sítě a poté můžete sekačku vyčistit, zkontrolovat nebo nastavit.
 	Vždy dávejte při práci pozor na el. kabel. Udržujte jej mimo dosah sekačky.
	Nikdy stroj neprovazujte za deště nebo za vlhka či mokra. Za vlhka hrozí nebezpečí zasažení elektrickým proudem.
	Třída II - Stroj je chráněn dvojitou izolací; zemnicí vodič tedy není nutný.
	V souladu se základními požadavky evropské směrnice / evropských směrnic.
 STOP	Než se dotknete některého z pohyblivých dílů stroje, počkejte na jeho úplné zastavení. Čepele se po vypnutí stroje ještě dále otáčejí a otáčející se čepel může způsobit úraz.
	Noste ochranné rukavice.
	Noste ochranné brýle.
	Noste bezpečnostní brýle a chrániče sluchu.

5 OBECNÁ BEZPEČNOSTNÍ UPOZORNĚNÍ PRO ELEKTRICKÉ NÁSTROJE

Přečtěte si všechna bezpečnostní upozornění a všechny instrukce. Nedodržení upozornění a instrukcí může vést k zasažení elektrickým proudem, požáru a/nebo vážnému úrazu. Ustrohujte si veškerá upozornění a instrukce, abyste do nich mohli později nahlédnout. Termín "elektrický nástroj" v upozorněních znamená elektrický nástroj připojený (kabelem) k síti nebo elektrický nástroj provozovaný (bez kabelu) na akumulátor.

5.1 Pracovní oblast

- Udržujte pracoviště čisté a dobře osvětlené. Tmavá a nepřehledná pracoviště zvyšují riziko nehody.
- Neprovodíte elektrické nástroje v potenciálně výbušném prostředí, například v přítomnosti hořlavých kapalin, plynů nebo prachu. Elektrické nástroje produkují jiskry, které mohou prach nebo výpary zapálit.
- Při práci s elektrickým nástrojem udržujte děti a okolostojící osoby opodál. Mohou odvést vaši pozornost a ztratíte kontrolu nad nástrojem.

5.2 Elektrická bezpečnost



Vždy kontrolujte, zda přiváděné napětí odpovídá napětí uvedenému na typovém štítku.

- Zástrčky elektrického nástroje musejí odpovídat zásuvkám. Zástrčku nikdy nijak neupravujte. S uzemněnými elektrickými nástroji nepoužívejte nikdy rozvodné zástrčky. Riziko zasažení elektrickým proudem je menší u neupravovaných zástrček a kompatibilních zásuvek.
- Vyhybejte se tělesnému kontaktu s uzemněnými povrchy například na trubkách, radiátorech, sporácích a ledničkách. Nebezpečí zasažení elektrickým proudem je větší, jestliže je vaše tělo uzemněné.
- Nevystavujte elektrické nástroje dešti nebo vlhkosti. Voda, která se dostane do elektrického nástroje, zvyšuje riziko zasažení elektrickým proudem.
- S kabelem zacházejte opatrně. Nikdy nástroj nenoste nebo netahejte na kabel a nevytahujete zástrčku ze zásuvky tahem za kabel. Šňůru chraňte před teplem, olejem, ostrými hranami a pohybujícími se díly. Poškozené nebo zapletené kabely zvyšují riziko zasažení elektrickým proudem.
- Při práci s elektrickým nástrojem pod širým nebem používejte prodlužovací kabel vhodný k vnějšímu použití. Použití kabelu vhodného k vnějšímu použití zmenšuje riziko zasažení elektrickým proudem.
- Je-li práce s elektrickým nástrojem na vlhkém místě nevyhnutelná, použijte zdroj proudu chráněný spínačem proti zbytkovému proudu (RCD). Použití RCD zmenšuje riziko zasažení elektrickým proudem.

5.3 Osobní bezpečnost

- Při práci s elektrickým nástrojem buďte pozorní, sledujte, co děláte, a řiďte se zdravým rozumem. Nepracujte s elektrickým nástrojem, když jste unavení nebo pod vlivem drog, alkoholu nebo léků. Chvilková nepozornost při zacházení s elektrickým nástrojem může vést k vážnému osobnímu zranění.
- Používejte bezpečnostní vybavení. Vždy si chraňte zrak. Bezpečnostní vybavení, jakým je protiprašný respirátor, neklouzavá bezpečnostní obuv, ochranná přilba nebo chránič sluchu, které se použije, kdykoliv to okolnosti vyžadují, omezuje osobní zranění.

- Vyhýbejte se nahodilému spuštění. Před zasunutím zástrčky do zásuvky se ubezpečte, že je vypínač v poloze vypnuto. Nošení nástrojů s prstem na vypínači a připojování nástrojů k síti s vypínačem v poloze zapnuto zvyšuje riziko nehody.
- Před nastartováním nástroje odstraňte veškeré stavěcí klíny a klíče. Klín nebo klíč ponechaný v otáčivé části elektrického nástroje může způsobit úraz.
- Nesnažte se dosáhnout příliš daleko. Vždy si udržujte pevný postoj a rovnováhu. To vám umožní mít nástroj pod lepší kontrolou v neočekávaných situacích.
- Vhodně se oblékejte. Nenoste volné oblečení ani bižuterii. Udržujte své vlasy, oblečení a rukavice mimo dosah pohybujících se dílů. Volné oblečení, bižuterie nebo dlouhé vlasy se mohou zachytit v pohybujících se dílech.
- Jsou-li k dispozici mechanismy umožňující odvod a sběr prachu, zabezpečte jejich připojení a řádné používání. Použití těchto mechanismů snižuje rizika vyvolávaná prachem.

5.4 Používání elektrických nástrojů a péče o ně

- Neočekávejte od elektrického nástroje, co nemůže splnit. Používejte elektrický nástroj vhodný pro váš účel. Elektrický nástroj vykoná svůj úkol lépe a bezpečněji, použije-li se tempem, pro které byl zkonstruován.
- Nepoužívejte elektrický nástroj, jestliže ho nelze vypínačem zapnout i vypnout. Každý elektrický nástroj, který nelze ovládat vypínačem, je nebezpečný a je třeba ho opravit.
- Před prováděním jakýchkoliv změn, výměnou příslušenství nebo ukládáním elektrických nástrojů odpojte zástrčku od zdroje energie. Taková preventivní bezpečnostní opatření snižují riziko náhodného zapnutí elektrického nástroje.
- Nepoužívané elektrické nástroje ukládejte mimo dosah dětí a nedovolte s nimi pracovat osobám, které nejsou obeznámeny s nástrojem ani s těmito pokyny. Elektrické nástroje jsou v rukách neškolených uživatelů nebezpečné.
- Provádějte údržbu elektrických nástrojů. Kontrolujte, zda nejsou pohyblivé díly nesprávně seřízené nebo zadřené, zda nejsou prasklé a zda na nich není patrně nic, co by se mohlo dotknout provozu elektrického nástroje. Při poškození dejte elektrický nástroj před použitím opravit. Mnoho nehod způsobují právě nedostatečně udržované elektrické nástroje.
- Řezné nástroje udržujte ostré a čisté. Je méně pravděpodobné, že by se řádně udržované řezné nástroje s ostrými břity někde zadržly, a proto se ostré nástroje snáze ovládají.
- Používejte elektrický nástroj, příslušenství a nástrojové bity atd. v souladu s těmito pokyny a způsobem předepsaným pro konkrétní typ elektrického nástroje; přítom berte v úvahu pracovní podmínky a práci, již je třeba vykonat. Použití elektrického nástroje způsobem jiným, než pro který je určen, může vytvořit potenciálně nebezpečnou situaci.

5.5 Servis

- Servisní práce na elektrickém nástroji přenechejte kvalifikovanému technikovi, který používá výhradně originální náhradní díly. Tak si zajistíte, že nástroj bude i nadále bezpečný.

6 DOPLŇKOVÉ BEZPEČNOSTNÍ POKYNY PRO TRAVNÍ SEKAČKY



VAROVÁNÍ: Opomenutí řídit se bezpečnostním varováním může mít za následek vážné zranění vlastní nebo jiných. Vždy se řiďte bezpečnostními opatřeními, abyste snížili rizika požáru, úrazu elektrickým proudem a osobního zranění. Uložte si návod pro majitele zařízení a často si v něm čtěte, abyste mohli zařízení i nadále provozovat bezpečně a poučit jiné, kteří možná nástroj rovněž použijí.



VAROVÁNÍ: Tento stroj produkuje za provozu elektromagnetické pole. Toto pole může za určitých okolností ovlivňovat chod aktivních nebo pasivních lékařských implantátů. Chcete-li snížit riziko vážného nebo smrtelného zranění, doporučujeme osobám se zdravotními implantáty, aby se před provozováním stroje poradily se svým lékařem a výrobcem zdravotního implantátu.



VAROVÁNÍ: Při práci s náradím může dojít k proniknutí cizích předmětů do očí s následkem vážného poškození očí. Než začnete pracovat s elektrickým nástrojem, nasadte si ochranné brýle nebo bezpečnostní brýle s bočnicemi nebo v případě potřeby celoobličejový štít. Doporučujeme bezpečnostní masku se širokým výhledem a použít ji přes brýle nebo bezpečnostní brýle s bočnicemi.

- Nikdy nedovolte používat sekačku dětem nebo osobám, které nejsou obeznámeny s tímto návodem k použití travní sekačky. Místní předpisy mohou omezovat věk pracovníka obsluhy.
- Nikdy neprovádějte sečení, když jsou poblíž lidé, zvláště děti nebo domácí zvířata.
- Mějte na mysli, že obsluha nebo uživatel odpovídají za úrazy, které se stanou jiným lidem, a za škody na jejich majetku.
- Neprovazujte travní sekačku bosi nebo v otevřených sandálech, vždy si obujte pevnou obuv a dlouhé kalhoty.
- Důkladně si prohlédněte plochu, na níž budete travní sekačku používat, a odstraňte z ní veškeré kameny, klacky, dráty a jiné cizí předměty.
- Před použitím vždy zrakem zkontrolujte, zda nejsou čepele, šrouby čepelí a řezací ústrojí opotřeбенé nebo poškozené.
- Vyměňte opotřeбенé nebo poškozené čepele a šrouby v celých sadách, aby byla zachována rovnováha.
- Sekejte jen za denního světla nebo při dobrém umělém světle.
- Kde je to možné, vyhýbejte se provozování travní sekačky ve vlhké trávě.
- Chodte, neběhejte.
- Nikdy zařízení neprovozuje s vadnými kryty nebo štíty nebo bez bezpečnostních mechanismů například bez nasazených usměřovačů a/nebo zachytávačů trávy.
- Sečení na náspech může být nebezpečné:
- Nesekejte na příliš strmých svazích.
- Na svazích a ve vlhké trávě vždy dbejte o bezpečný postoj.
- Vždy sekejte napříč svahem - nikdy nahoru a dolů.
- Při změně směru na svahu buďte zvlášť opatrní.
- Buďte zvlášť opatrní, postupujete-li směrem dozadu nebo přitahujete-li sekačku k sobě.
- Nikdy nesekejte tak, že byste sekačku přitahovali k sobě.
- Vyčkejte úplného zastavení čepelí, má-li být sekačka nakloněna za účelem přejezdu ploch jiných než je tráva nebo při přepravě sekačky na místo určené k sečení a zpátky.

- Nenaklánějte sekačku při startování nebo zapínání motoru s výjimkou situace, kdy je třeba sekačku naklonit při spouštění ve vysoké trávě. V tomto případě ji naklánějte jen v nutném rozsahu a nadzvedávejte jen tu část, která je na druhé straně od obsluhy. Než stroj vrátíte do polohy na zemi, ujistěte se, že máte obě ruce v provozní poloze.
- Travní sekačku zapínejte v souladu s pokyny, nohy přitom mějte dostatečně daleko od čepelí.
- Nedávejte ruce nebo nohy do blízkosti otáčejících se dílů nebo pod ně.
- Výstupní otvor udržujte vždy volný.
- Nikdy sekačku nezvedejte ani nepřenášejte s běžícím motorem.
- Vytáhněte zástrčku ze zásuvky:
- kdykoliv odcházíte od stroje,
- když se chystáte odstranit ucpaní,
- před kontrolou, čištěním nebo pracemi na sekačce,
- po nárazu do cizího předmětu. Jestliže sekačka začne neobvyklým způsobem vibrovat, prohlédněte ji, zda není poškozena, a proveďte potřebné opravy (kontrolu proveďte ihned).
- Udržujte všechny matice, svorníky a šrouby utažené, abyste si mohli být jisti, že sekačka je bezpečná a provozuschopná.
- Záchytnou nádobu na trávu často kontrolujte, zda není opotřebená nebo poškozená.
- V zájmu bezpečnosti vyměňujte opotřebené nebo poškozené díly.
- Nikdy nepřipojujte poškozený kabel k síti ani se poškozeného kabelu nedotýkejte, dokud není odpojen od sítě. Poškozený kabel může vést ke kontaktu s díly pod napětím.
- Nedotýkejte se čepele, odkud není stroj odpojen od napájení a čepel se úplně nezastaví.
- Držte prodlužovací kabely mimo dosah čepele sekačky. Čepele mohou poškodit kabely a způsobit kontakt s díly pod napětím.
- Je třeba dohlížet na děti a zajistit, aby si se zařízením nehrály.
- Toto zařízení není určeno k tomu, aby ho používaly osoby (včetně dětí) se sníženými fyzickými, smyslovými nebo duševními schopnostmi nebo s nedostatečnými zkušenostmi a znalostmi, pokud nebudou pod dohledem osoby odpovědné za jejich bezpečnost nebo nebudou touto osobou poučeny.
- Je-li vnější pružný kabel nebo kabel poškozen, vyměňuje jej výhradně výrobce, jeho servisní zástupce nebo osoba s podobnou kvalifikací, aby se předešlo nebezpečné situaci.
- Pokyny pro bezpečný provoz zařízení včetně doporučení, aby přístroj byl dodáván s proudovým chráničem (RCD) s vypínacím proudem nepřesahujícím 30 mA.
- Před použitím zcela odviňte prodlužovací kabel z cívky, aby se předešlo přehřívání a ztrátě účinnosti sekačky. Při ukládání kabelu jej opatrně sviňte a dbejte, aby nedošlo k překroucení.
- Před použitím zkontrolujte přívodní a prodlužovací kabel, zda nejsou známky poškození nebo stárnutí. Jestliže se kabel poškodí během používání, ihned ho odpojte od sítě.
- Nepřecházejte ulice nebo šotkové cesty se strojem v chodu.

7 MONTÁŽ

Viz obr. 2 a-h

- Spojte dolní rukojeť a těleso dodanými křídlovými maticemi, podložkami a šrouby (obr. 2c).
- Položte odlehčení tahu kabelu (12) na horní rukojeť (vedle přepínače) (obr. 2a).
- Spojte horní a dolní rukojeť dodanou křídlovými maticemi, podložkami a šrouby (obr. 2b).
POZNÁMKA: Udržujte kabel na horní straně horní rukojeti. Připojte kabel k trubce rukojeti 2 dodanými kabelovými svorkami.
- Nasadte každé z kol na nápravu (respektujte velká kola na zadní nápravě, malá kola na přední nápravě), vložte dělený kolík do otvoru nápravy a zajistěte (ohněte nožky děleného kolíku od sebe), pak natlačte na místo kryty kol (obr. 2d & 2h).
- Připevněte držáky kabelu (obr. 2e).
- Sestava boxu na sběr trávy (obr. 2f) : nasadte víčko na spodní části sběrného boxu.
- Zvedněte klapku a umístěte skříňku na sběr trávy nad otvor výhozu (obr. 2g).

8 OBSLUHA



Před připojením k elektrické síti vždy zkontrolujte, zda je vypínač v poloze vypnuto!

8.1 Nastavení výšky sekání (obr. 3a & 3b)



Před zahájením nastavování výšky sekání se ujistěte, že je sekačka vypnuta a úplně zastavena.



VAROVÁNÍ: Po vypnutí sekačky se nože ještě chvíli točí, hrozí nebezpečí zranění.

Při prvním sečení v sezóně by měla být vybrána větší výška sečení.

Výšku řezu lze nastavit na 3 hodnoty: 25, 45 a 65 mm.

8.2 Seřízení polohy výšky sekání předního kola (obr. 3a)

- Otočte sekačku vzhůru nohama.
- Přitáhněte nápravu kola směrem k předku sekačky.
- Usadte nápravu kola do požadované polohy pro výšku sekání.



Poznámka: Ujistěte se, že jak přední pravé tak přední levé kolo jsou umístěny ve stejné poloze pro výšku sekání.

8.3 Seřízení polohy výšky sekání zadního kola (obr. 3b & 3c)

- Sekačku obraťte na bok.
- Zmáčkní zadního kola nápravy směrem sekačky chytač plác.
- Přitáhněte nápravu kola do požadované polohy pro výšku sekání.



Poznámka: Ujistěte se, že jak zadní pravé tak zadní levé kolo jsou umístěny ve stejné poloze pro výšku sekání.

8.4 Připojení napájení

Síťové napětí (220-240 V) uvedené na typovém štítku se musí shodovat s napětím elektrické sítě. Pojistka síťového připojení: min. 10 A.

- Zasuňte zástrčku sekačky do zásuvky připojovacího kabelu zařízení.
- Aby se prodlužovací kabel během použití neodpojil, protáhněte jej (jeho zásuvkový konec) smyčkou a zajistěte na háku a teprve potom připojte zástrčku.

8.5 Zapínání a vypínání (obr. 4)



VÝSTRAHA! Nezapínejte zařízení, dokud není zcela smontováno. Před zapnutím zařízení vždy zkontrolujte připojovací kabel, zda nejeví známky poškození. Lze používat pouze nepoškozený připojovací kabel.



Poznámka: Poškozené propojovací kabely jsou velmi nebezpečné!



Jestliže se pokusíte spustit sekačku ve vysoké trávě, motor se může přehřát a poškodit.

- Zapnutí: nejprve stiskněte bezpečnostní tlačítko (5) na kombinovaném přepínači, přidržte je a současně zatáhněte za páčku přepínače (6).
- Vypnutí: uvolněte páčku přepínače (6).



Poznámka: Při sekání pokládejte připojovací kabel bezpečně na cestičky a na již posečené plochy.



VÝSTRAHA! Po vypnutí motoru se řezací zařízení točí ještě několik sekund. Nedotýkejte se proto spodku sekačky, dokud se řezací zařízení zcela nezastaví!

8.6 Sekání trávníku (obr. 5)

Vyberte výšku sečení, která bude vyhovovat vaší výšce trávy. Pokud to bude nutné, sekejte v několika vrstvách tak, aby maximální výška trávy při jednom průchodu nepřesahovala 4 cm. Myslete na to, abyste se vyhýbali trasám, na nichž by byly překážky pro volný pohyb prodlužovacího kabelu.

Vyprázdněte vak na trávu (2), jakmile se naplní, aby se zabránilo ucpání otvoru výhozu. Aby nedošlo k ucpání otvoru výhozu a zbytečnému přetížení motoru, ujistěte se, že nebudete přejíždět přes trávu ponechanou na již posečené části trávníku.

Doporučujeme používat sekačku tak, jak je uvedeno v tomto odstavci, abyste dosáhli optimálních výsledků a abyste snížili riziko přefříznutí napájecího kabelu.

- Položte hlavní klubko přívodního kabelu blízko k výchozímu bodu.
- Zapněte sekačku, jak je popsáno výše.
- Postupujte, jak je uvedeno na obrázku 4.
- Přesuňte se z polohy 1 do polohy 2.
- Otočte se vpravo a pokračujte směrem k poloze 3.
- Otočte se doleva a přejděte do polohy 4.
- Opakujte výše uvedený postup podle potřeby.

8.7 Nůž (obr. 6)

Před jakoukoliv kontrolou nože vždy nejprve odpojte sekačku. Nezapomínejte, že po vypnutí motoru se řezací ústrojí ještě po několik vteřin otáčí a teprve poté se zastaví. Nikdy se nesnažte zastavit nůž. V pravidelných intervalech kontrolujte, zda je nůž řádně upevněný, v dobrém stavu a dobře nabroušený. Nůž nabruste, v případě potřeby vyměňte. Jestliže otáčející se nůž do něčeho narazí, ihned zastavte sekačku a počkejte na úplné zastavení nože. Potom zkontrolujte stav nože a držáku nože. Je-li nůž poškozen, ihned jej vyměňte.



Chcete-li zabránit možnému poranění obsluhy, ujistěte se, že za provozu postupujete podle těchto pokynů:



Nikdy nepoužívejte stroj bez nasazené zadní klapky (7) nebo vaku na sběr trávy (2).



Nepokoušejte se zvednout zadní část stroje, když se stroj přestane otáčet kvůli přílišnému odporu trávy, místo toho stroj restartujte po nadzvednutí jeho přední části.



Na svahu vždy sekejte do strany, nikdy nahoru a dolů. Vyhýbejte se extrémně strmým svahům.



Nikdy nedávejte ruce nebo nohy do blízkosti otáčejících se dílů nebo pod ně. Lze-li, vždy se držte stranou od vyhazovacího otvoru

Jestliže nůž prokluzuje, utahujte šroub a přidržte si přitom nůž klíčem, viz obr. 6.



Výstraha! Dodržujte následující bezpečnostní opatření:

- Odpojte sekačku z elektrické sítě a pokračujte až poté, co se nůž přestane otáčet.
- Buďte opatrní a nepořežte se. Nůž berte do rukou pevnými rukavicemi nebo kusem látky.
- Použijte pouze konkrétně stanovený náhradní nůž.
- Oběžné kolo z žádného důvodu neodstraňujte.

Viz odstavec "Výměna nože".

8.8 Různá použití



VÝSTRAHA: jen se zastaveným motorem a řezacím zařízením v klidovém stavu.

Můžete sekat se sběrným boxem nebo bez něj.

8.8.1 Sečení bez sběrného boxu

Jestliže box na sběr trávy není nainstalován, bude tráva vyhazována ven zadním otvorem (mezi tělesem sekačky a zadním víkem).

8.8.2 Sekání s vakem na sběr trávy

Chcete-li sekat s vakem na sběr trávy, Zvedněte zadní kryt a nasadte vak na sběr trávy. Tráva se sbírá do sběrného boxu.

9 TECHNICKÉ ÚDAJE

Položka číslo	POWXG6211TA
Jmenovité napětí / frekvence	230-240V~ 50Hz
Jmenovitý výkon	1200W
Rychlost otáčení	3450 min ⁻¹
Řezná šířka	320 mm
Sběrný koš/sběrný vak	30 L
Řezaná výška	25-45-65
Materiál skříňky stroje	PP
Materiál boxu na trávu	PP
Počet výškových poloh	3
Nastavitelná výška rukojeti	ne
Motor s uhlíkovými kartáči	ano
Průměr předního kola	140 mm
Průměr zadního kola	140 mm
Třída izolace	Třída II
Odlehčení kabeláže	ano

10 HLUČNOST

Hodnoty hlukových emisí se měří podle příslušné normy. (K=3)

Úroveň akustického tlaku L _{pA}	70 dB(A)
Úroveň akustického výkonu L _{WA}	92 dB(A)



POZOR! Hladina akustického tlaku může přesáhnout 85 dB(A), v takovém případě noste individuální chránič sluchu.

a _w (Vibrace)	3.2 m/s ²	K = 1,5 m/s ²
--------------------------	----------------------	--------------------------

11 ČIŠTĚNÍ & ÚDRŽBA



Před jakoukoliv údržbou nebo čištěním vždy vytáhněte síťovou zástrčku!

11.1 Čištění

- Nestříkejte na zařízení vodu. Vniknutí vody může zničit jak kombinaci vypínače a zástrčky, tak elektrický motor.
- Zařízení čistěte hadrem, ručním kartáčem apod.

11.2 Odborná prohlídka je nutná:

- Jestliže sekačka do něčeho naráží.
- Jestliže se motor náhle zastaví.
- Jestliže se ohne nůž (nerovnejte jej!)
- Jestliže se ohne hřídel motoru (nerovnejte ji!)
- Jestliže při zapojení kabelu nastane zkrat.
- Jestliže jsou poškozené převody.

- Jestliže je vadný klínový řemen.

11.3 ÚDRŽBA

- Zkontrolujte vak na sběr trávy a veškeré poškozené díly.
- Stupeň opotřebení vaku na sběr trávy kontrolujte v kratších intervalech.
- Vyměňte opotřebované nebo poškozené díly.
- U každé opravy se prosím obraťte na naše servisní oddělení.
- K údržbě používejte jen originální náhradní díly.
- Prvek vystavený nejtěžšímu opotřebení je čepel nože. V pravidelných intervalech kontrolujte stav čepele a upevňujícího prvku. Jestliže je čepel nože opotřebovaná, je třeba ji vyměnit nebo nabrousit. Pokud by mělo dojít k nadměrné vibraci travní sekačky, je to znamením toho, že nůž není správně vyvážen nebo byl deformován nárazem. V takovém případě nůž opravte nebo vyměňte.

11.4 Výměna a ostření žacího nože

- Výměna a ostření žacího nože na konci období sekání: vždy znovu nabruste žací nůž, v případě potřeby vyměňte žací nůž za nový.
- Žací nůž dávejte přednostně naostřit nebo vyměnit do zákaznického servisního centra (měření vyvážení)



Nevyvážené čepele sekačky mohou rozvibrují - nebezpečí úrazu!

11.5 Výměna nože (obr. 12)



Pozor: Noste pracovní rukavice.

Vrácení nože na místo se provádí takto:

- Sekačku obraťte na bok.
- Do hřídele motoru vložte sadu na připevnění nože.
- Zarovnejte nůž, jak je třeba.
- Do otvorů vložte šrouby.
- Utáhněte šroub nože 13 mm klíčem.

12 ULOŽENÍ

- Odpojte napájecí kabel.
- Nechte motor asi 30 minut vychladat.
- Zkontrolujte, opravte nebo vyměňte napájecí kabel, shledáte-li příznaky opotřebení nebo poškození.
- Utáhněte nebo vyměňte opotřebované, povolené nebo poškozené díly. Důkladně vyčistěte.
- Pro ochranu před rzí otřete všechny kovové části naolejovaným hadrem nebo postříkejte lehkým mazivem.
- Skladujte s prodlužovacím kabelem na uzamčeném, suchém místě mimo dosah dětí, aby se zabránilo neoprávněnému použití nebo poškození.
- V zájmu lepší ochrany zakryjte volně plachtou.
- Při přepravě: Ujistěte se, že je zařízení na vozidle řádně připevněno.
- Chcete-li ušetřit úložný prostor, lze horní rukojeť sklopit po uvolnění jisticího mechanismu.



Pozor : Při sklápění rukojeti nezachyťte elektrický kabel.

13 ZÁRUKA

- Na tento výrobek se vztahuje záruční doba 36 měsíců platná od data jeho zakoupení prvním uživatelem.
- Tato záruka kryje veškeré materiálové nebo výrobní vady kromě: baterií, nabíječek, vadných dílů podléhajících běžnému opotřebením, jakými jsou ložiska, kartáčky, kabely a zástrčky, nebo příslušenství, jakým jsou vrtáky, vrtací bity, pilové kotouče atd.; poškození nebo vad vyplývajících ze špatného zacházení, nehod nebo provedených změn; přepravních nákladů.
- Poškození a / nebo závady vyplývající z nevhodného používání také nespádají do záručních ustanovení.
- Také odmítáme veškerou odpovědnost za jakékoliv poranění vyplývající z nevhodného použití nástroje.
- Opravy může provádět pouze servisní středisko autorizované pro nástroje Powerplus.
- Více informací můžete vždy získat na čísle 00 32 3 292 92 90.
- Dopravní náklady vždy nese zákazník, pokud není písemně dohodnuto jinak.
- Stejně tak nelze vznášet nárok ze záruky v případě, že škoda na zařízení vznikla následkem nedbalé údržby nebo přetížení.
- Zcela vyloučeny ze záruky jsou škody vzniklé následkem zaplavení tekutinou, přílišného zaprášení, úmyslného poškození (ať jde o záměr či hrubou nedbalost), nepatřičného používání (používání k účelům, k nimž zařízení není vhodné), diletského používání (např. nedodržováním pokynů z návodu), nekvalifikovaného sestavení, zásahu bleskem a chybného síťového napětí. Tento seznam není omezující.
- Uznání záručního nároku nemůže nikdy vést k prodloužení záruční lhůty ani začátku nové záruční lhůty v případě, že bylo zařízení vyměněno.
- Zařízení nebo díly vyměněné v rámci záruky se proto stávají vlastnictvím Varo NV.
- Vyhrazuje si právo odmítnout jakýkoliv nárok v případech, kdy nelze ověřit nákup nebo kdy je zřejmé, že výrobek nebyl správně udržován (pravidelné čištění větracích otvorů, pravidelné servisování uhlíkových kartáčků, atd.).
- Ušchovejte si doklad o zakoupení, neboť se jím prokazuje datum nákupu.

14 ŽIVOTNÍ PROSTŘEDÍ



Bude-li vaše zařízení po delší době používání třeba vyměnit za nové, nelikvidujte použité zařízení spolu s běžným domovním odpadem, ale proveďte to způsobem ekologicky bezpečným.

Elektrický odpad se nesmí likvidovat jako součást domovního odpadu. Kde je to možné, provádějte recyklaci. Zeptejte se na místním úřadu nebo u maloobchodníků, kde a jak lze recyklovat.

15 PROHLÁŠENÍ O SHODĚ



VARO N.V. - Joseph Van Instraat 9 - BE2500 Lier - BELGIUM, prohlašuje, že
Výrobek: TRAVNÍ SEKAČKA 1200W 320mm
Výrobní značka: POWERplus
Model: POWXG6211TA

je ve shodě se základními požadavky a ostatními relevantními ustanoveními příslušných evropských směrnic založených na aplikaci evropských harmonizovaných norem. Jakákoliv neschválená úprava přístroje vede ke ztrátě platnosti tohoto prohlášení.

Evropské směrnice (včetně, nastanou-li, jejich změn a doplňků až do data podpisu):

2011/65/EU

2006/42/EC

2014/308/EU

2000/14/EC

Annex VI

LwA

92 dB(A) / 96 dB(A)

Testing Authority

TUV SÜD

Evropské harmonizované normy (včetně, nastanou-li, jejich změn a doplňků až do data podpisu):

EN60335-1 : 2012

EN60335-2-77 : 2010

EN55014-1 : 2006

EN55014-2 : 2015

EN61000-3-2 : 2014

EN61000-3-3 : 2013

Držitel technické dokumentace:

Philippe Vankerkhove, VARO - Vic. Van Rompuy N.V.

Níže podepsaný jedná jménem vedení společnosti,

Eric De Boer

Regulativní postupy - Manažer pro dohled nad řádným jednáním

25/10/17



Fig A

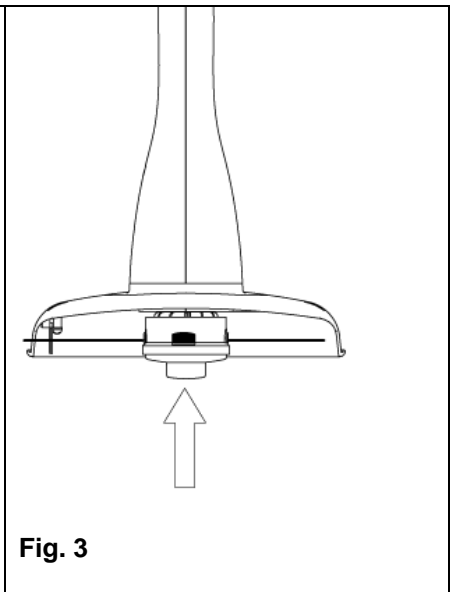
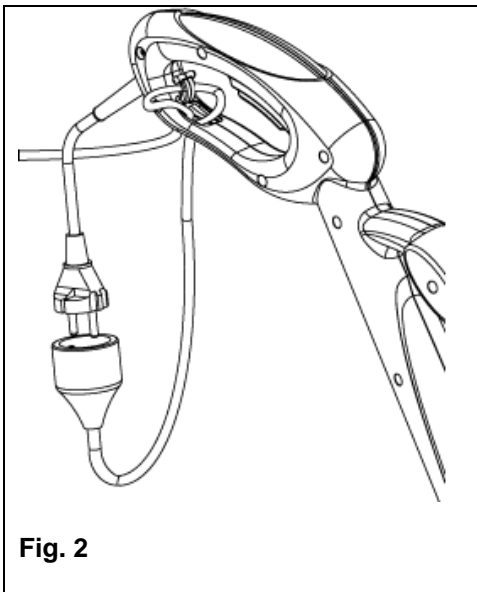
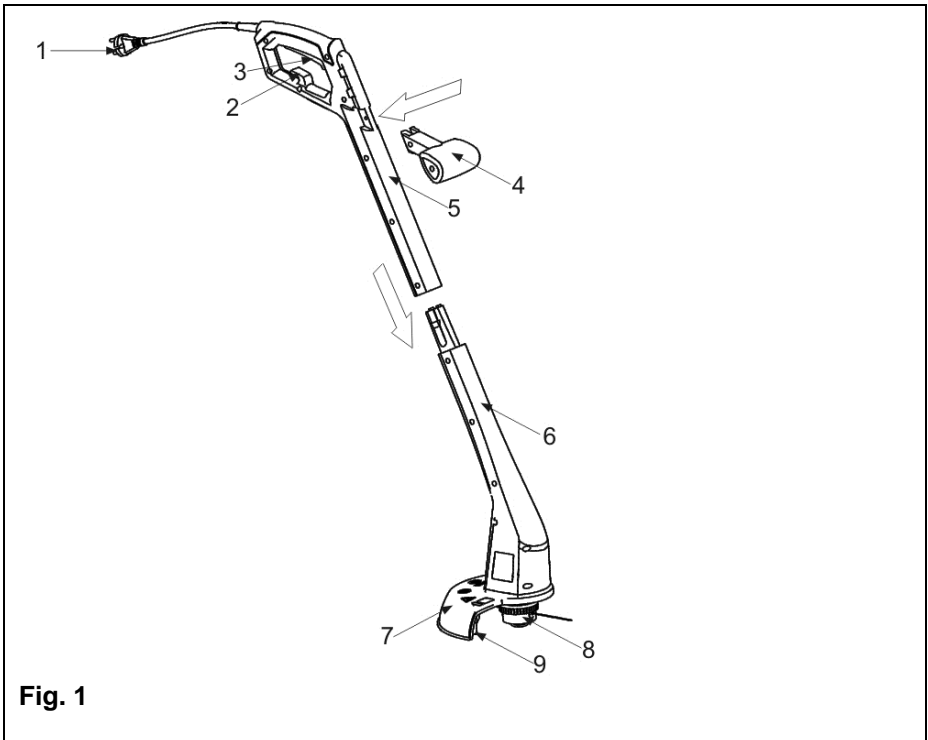




Fig. 4

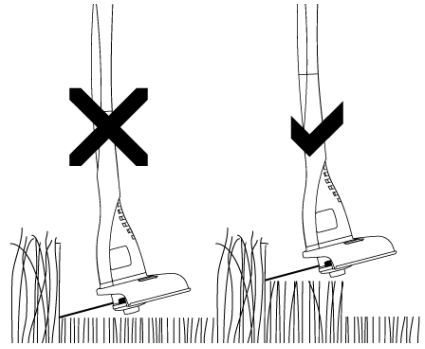


Fig. 5

1	OBLAST POUŽITÍ	2
2	POPIS (OBR. A)	2
3	SEZNAM OBSAHU BALENÍ	2
4	SYMBOLY	3
5	OBECNÁ BEZPEČNOSTNÍ UPOZORNĚNÍ	3
5.1	<i>Pracovní oblast</i>	3
5.2	<i>Elektrická bezpečnost</i>	3
5.3	<i>Osobní bezpečnost</i>	4
5.4	<i>Používání elektrických nástrojů a péče o ně</i>	4
5.5	<i>Servis</i>	5
6	DODATEČNÉ BEZPEČNOSTNÍ PŘEDPISY PRO TRAVNÍ VYŽÍNAČE	5
7	MONTÁŽ	6
7.1	<i>Montáž krytu motoru (obr. 1)</i>	6
7.2	<i>Montáž rukojeti (obr. 1)</i>	6
7.3	<i>Montáž krytu</i>	6
7.4	<i>Použití držáku kabelu (obr. 2)</i>	6
8	OBSLUHA	6
8.1	<i>RADY pro optimální používání</i>	6
8.2	<i>Zapínání a vypínání</i>	7
8.3	<i>Prodloužení struny (obr.3)</i>	7
8.4	<i>Výměna cívky a struny (Obr. 4)</i>	7
9	TECHNICKÉ ÚDAJE	8
10	HLUČNOST	8
11	SERVISNÍ ODDĚLENÍ	8
12	USKLADNĚNÍ	8
13	ZÁRUKA	9
14	ŽIVOTNÍ PROSTŘEDÍ	9
15	PROHLÁŠENÍ O SHODĚ	10

VYŽÍNAČ TRÁVY 250W – 220MM POWXG6211TB

1 OBLAST POUŽITÍ

Vás vyžínač trávy je určen k sekání a úpravám okrajů trávníků a k sekání trávy na špatně přístupných místech. Nástroj není určen ke komerčnímu využití.



UPOZORNĚNÍ! Než začnete zařízení používat, přečtěte si v zájmu své vlastní bezpečnosti tento návod k použití a obecné bezpečnostní instrukce. Váš elektrický nástroj by se měl předávat dalším osobám jen s těmito pokyny.

2 POPIS (OBR. A)

1. Síťový kabel
2. Odlehčovač tahu kabelu
3. Startovací spínač
4. Vodicí držadlo
5. Ruční úchop
6. Kryt motoru
7. Chránič
8. Držák cívký
9. Řezací nůž s krytem

3 SEZNAM OBSAHU BALENÍ

- Odstraňte veškeré balicí materiály.
- Odstraňte zbývající obaly a přepravní přípravky (jsou-li přítomny).
- Zkontrolujte úplnost obsahu obalu.
- Zkontrolujte, zda na zařízení, síťové přívodní šňůře, zástrčce a veškerém příslušenství nevznikly během přepravy škody.
- Uložte si balicí materiály na co nejdélejší dobu, nejlépe až do konce záruční doby. Potom je zlikvidujte vyhozením do místního systému na odvoz odpadu.



VAROVÁNÍ: Balicí materiály nejsou vhodné na hraní! Děti si nesmějí hrát s plastovými sáčky! Nebezpečí udušení!

- 1 ks bezpečnostní kryt (se šrouby)
- 1 ks vyžínač trávy
- 1 ks návod k použití



Jestliže některé díly chybí nebo jsou poškozeny, obraťte se na svého obchodníka.

4 SYMBOLY

V této příručce a/nebo na stroji se používají následující symboly:

	Označuje riziko úrazu, smrti nebo poškození nástroje v případě nedodržení pokynů v tomto návodu.		Noste ochranné brýle.
	Před použitím si přečtěte příručku.		Nikdy stroj neprovozujte za deště nebo za vlhka či mokra. Za vlhka roste nebezpečí zasažení elektrickým proudem.
	V souladu se základními platnými bezpečnostními normami Evropských směrnic.		Varování! Létající předměty.
	Stroj třídy II – Dvojitá izolace – Nepotřebujete uzemněnou zástrčku.		Udržujte okolostojící osoby mimo dosah.
	Dojde-li k poškození nebo řezu do kabelu, ihned zástrčku odpojte od sítě.		Noste bezpečnostní brýle a chrániče sluchu.
	Noste ochranné rukavice.		Doporučeno nošení ochranné obuvi.

5 OBECNÁ BEZPEČNOSTNÍ UPOZORNĚNÍ

Přečtěte si všechna bezpečnostní upozornění a všechny instrukce. Nedodržení upozornění a instrukcí může vést k zasažení elektrickým proudem, požáru a/nebo vážnému úrazu. Uchovejte si veškerá upozornění a instrukce, abyste do nich mohli později nahlédnout. Termín "elektrický nástroj" v upozorněních znamená elektrický nástroj připojený (kabelem) k síti nebo elektrický nástroj provozovaný (bez kabelu) na akumulátor.

5.1 Pracovní oblast

- Udržujte pracoviště čisté a dobře osvětlené. Tmavá a nepřehledná pracoviště zvyšují riziko nehody.
- Neprovozujte elektrické nástroje v potenciálně výbušném prostředí, například v přítomnosti hořlavých kapalin, plynů nebo prachu. Elektrické nástroje produkují jiskry, které mohou prach nebo výpary zapálit.
- Při práci s elektrickým nástrojem udržujte děti a okolostojící osoby opodál. Mohou odvést vaši pozornost a ztratíte kontrolu nad nástrojem.

5.2 Elektrická bezpečnost



Vždy kontrolujte, zda přiváděné napětí odpovídá napětí uvedenému na typovém štítku.

- Zástrčky elektrického nástroje musejí odpovídat zásuvkám. Zástrčku nikdy nijak neupravujte. S uzemněnými elektrickými nástroji nepoužívejte nikdy rozvodné zástrčky. Riziko zasažení elektrickým proudem je menší u neupravovaných zástrček a kompatibilních zásuvek.
- Vyhybte se tělesnému kontaktu s uzemněnými povrchy například na trubkách, radiátorech, sporácích a ledničkách. Nebezpečí zasažení elektrickým proudem je větší, jestliže je vaše tělo uzemněné.
- Nevystavujte elektrické nástroje dešti nebo vlhkosti. Voda, která se dostane do elektrického nástroje, zvyšuje riziko zasažení elektrickým proudem.
- S kabelem zacházejte opatrně. Nikdy nástroj nenoste nebo natahejte na kabelu a nevytahujete zástrčku ze zásuvky tahem za kabel. Šňůru chraňte před teplem, olejem, ostrými hranami a pohyblivými díly. Poškozené nebo zapletené kabely zvyšují riziko zasažení elektrickým proudem.
- Při práci s elektrickým nástrojem pod širým nebem používejte prodlužovací kabel vhodný k vnějšímu použití. Použití kabelu vhodného k vnějšímu použití zmenšuje riziko zasažení elektrickým proudem.
- Je-li práce s elektrickým nástrojem na vlhkém místě nevyhnutelná, použijte zdroj proudu chráněný spínačem proti zbytkovému proudu (RCD). Použití RCD zmenšuje riziko zasažení elektrickým proudem.

5.3 Osobní bezpečnost

- Při práci s elektrickým nástrojem buďte pozorní, sledujte, co děláte, a řiďte se zdravým rozumem. Nepracujte s elektrickým nástrojem, když jste unavení nebo pod vlivem drog, alkoholu nebo léků. Chvilková nepozornost při zacházení s elektrickým nástrojem může vést k vážnému osobnímu zranění.
- Používejte bezpečnostní vybavení. Vždy si chraňte zrak. Bezpečnostní vybavení, jakým je protiprašný respirátor, nekouzavá bezpečnostní obuv, ochranná přilba nebo chránič sluchu, které se použije, kdykoliv to okolnosti vyžadují, omezuje osobní zranění.
- Vyhybte se nahodilému spuštění. Před zasunutím zástrčky do zásuvky se ubezpečte, že je vypínač v poloze vypnuto. Nošení nástrojů s prstem na vypínači a připojování nástrojů k síti s vypínačem v poloze zapnuto zvyšuje riziko nehody.
- Před nastartováním nástroje odstraňte veškeré stavěcí klíny a klíče. Klín nebo klíč ponechaný v otáčivé části elektrického nástroje může způsobit úraz.
- Nesnažte se dosáhnout příliš daleko. Vždy si udržujte pevný postoj a rovnováhu. To vám umožní mít nástroj pod lepší kontrolou v neočekávaných situacích.
- Vhodně se oblékejte. Nenoste volné oblečení ani bižuterii. Udržujte své vlasy, oblečení a rukavice mimo dosah pohybujících se dílů. Volné oblečení, bižuterie nebo dlouhé vlasy se mohou zachytit v pohybujících se dílech.
- Jsou-li k dispozici mechanismy umožňující odvod a sběr prachu, zabezpečte jejich připojení a řádné používání. Použití těchto mechanismů snižuje rizika vyvolávaná prachem.

5.4 Používání elektrických nástrojů a péče o ně

- Neočekávejte od elektrického nástroje, co nemůže splnit. Používejte elektrický nástroj vhodný pro váš účel. Elektrický nástroj vykoná svůj úkol lépe a bezpečněji, použije-li se tempem, pro které byl zkonstruován.
- Nepoužívejte elektrický nástroj, jestliže ho nelze vypínačem zapnout i vypnout. Každý elektrický nástroj, který nelze ovládat vypínačem, je nebezpečný a je třeba ho opravit.
- Před prováděním jakýchkoliv změn, výměnou příslušenství nebo ukládáním elektrických nástrojů odpojte zástrčku od zdroje energie. Taková preventivní bezpečnostní opatření snižují riziko náhodného zapnutí elektrického nástroje.

- Nepoužívané elektrické nástroje ukládejte mimo dosah dětí a nedovolte s nimi pracovat osobám, které nejsou obeznámeny s nástrojem ani s těmito pokyny. Elektrické nástroje jsou v rukách neškolených uživatelů nebezpečné.
- Provádějte údržbu elektrických nástrojů. Kontrolujte, zda nejsou pohyblivé díly nesprávně seřizené nebo zadřené, zda nejsou prasklé a zda na nich není patrně nic, co by se mohlo dotknout provozu elektrického nástroje. Při poškození dejte elektrický nástroj před použitím opravit. Mnoho nehod způsobují právě nedostatečně udržované elektrické nástroje.
- Řezné nástroje udržujte ostré a čisté. Je méně pravděpodobné, že by se řádně udržované řezné nástroje s ostrými břity někde zadržly, a proto se ostré nástroje snáze ovládají.
- Používejte elektrický nástroj, příslušenství a nástrojové bity atd. v souladu s těmito pokyny a způsobem předepsaným pro konkrétní typ elektrického nástroje; přítom berte v úvahu pracovní podmínky a práci, již je třeba vykonat. Použití elektrického nástroje způsobem jiným, než pro který je určen, může vytvořit potenciálně nebezpečnou situaci.

5.5 Servis

- Servisní práce na elektrickém nástroji přenechejte kvalifikovanému technikovi, který používá výhradně originální náhradní díly. Tak si zajistíte, že nástroj bude i nadále bezpečný.

6 DODATEČNÉ BEZPEČNOSTNÍ PŘEDPISY PRO TRAVNÍ VYŽÍNAČE

- Travní vyžinače nesmějí používat děti ani osoby bez výcviku.
- Na ochranu nohou noste pevnou obuv nebo kotníkovou obuv.
- Na ochranu nohou noste dlouhé kalhoty.



Stroj připojujte pouze ke zdroji se spínačem ochrany proti zemnímu zkratu (30 mA).

- Před použitím zařízení zkontrolujte. Je-li poškozeno, nesmí se používat.
- Poškodí-li se jednotka, zadejte opravu škody autorizovanému opraváři.
- Zařízení nepoužívejte, je-li síťový kabel poškozen nebo opotřebován.
- Před použitím zkontrolujte prodlužovací šňůru, zda není opotřebována. V případě poškození ihned síťový kabel odpojte od síťové zásuvky. Kabelu se nedotýkejte, dokud nebude síťový kabel vytažen ze zásuvky na stěně.
- Zařízení nepoužívejte v přítomnosti dětí a / nebo zvířat.
- Používejte zařízení jen za denního světla nebo při dobrém umělém světle.
- Nikdy zařízení nepoužívejte bez nasazeného krytu.
- Než použijete zařízení, odstraňte klacky, kameny, drát a jiné překážky z povrchu, na kterém se chystáte pracovat.
- Používejte zařízení v kolmém postavení, kdy řezací struna směřuje k zemi. Nikdy zařízení nezapínejte v jiné poloze.
- Držte ruce a nohy v bezpečné vzdálenosti od řezací struny.
- Řezací struny se pokud možno nedotýkejte.
- Ujistěte se, že se síťový kabel nedotýká řezací struny.
- Než zařízení odložíte na zem, vypněte je a vyčkejte, dokud se řezací struna úplně nezastaví. Nikdy se nepokoušejte zastavovat řezací strunu sami.



Pozor: Po vypnutí zařízení pokračuje otáčení ještě krátkou chvílí.

- Používejte pouze vhodný druh řezací struny doporučený výrobcem. Nikdy nepoužívejte kovovou řezací strunu nebo rybářský vlasec.
- Vytáhněte zástrčku ze stěnové zásuvky, když jste skončili s prací, před servisováním nebo v situaci, kdy se zařízení nepoužívá.
- Po skočení používání zařízení vždy bezpečně uložte a to mimo dosah dětí.

7 MONTÁŽ

Travní vyžinač se dodává s některými díly v rozmontovaném stavu. Při jejich montáži postupujte takto:

7.1 Montáž krytu motoru (obr. 1).

Vložte kryt motoru (6) do ručního úchopu (5), ujistěte se, že kabel mezi nimi nebude poškozen.

7.2 Montáž rukojeti (obr. 1)

Nainstalujte rukojeť (4) na ruční úchop (5) se šroubem a maticí.

7.3 Montáž krytu

Zarovnejte referenční body tělesa (6) držáku cívký (8) a krytu (9). Vložte kryt do tělesa (až po nákrůžek) a otáčejte jím, dokud nebude otvor v krytu lícovat s otvorem v tělese. Utáhněte dodanými šrouby.



Výstraha! Během této operace si dávejte pozor na nůž strunové sekačky. Může vás poranit.



Výstraha! Nikdy travní vyžinač nepoužívejte bez krytu. Je to životně důležité pro vaši bezpečnost a bezpečnost ostatních osob i pro dobrý pracovní stav vyžinače. Nedodržování tohoto bezpečnostního předpisu je nejen nebezpečné, ale zneplatňuje rovněž záruční podmínky.

7.4 Použití držáku kabelu (obr. 2)

Rukojeť je vybavena držákem kabelu, který slouží pro připojení prodlužovacího kabelu.

8 OBSLUHA

8.1 RADY pro optimální používání

V případě, že sekačka má být použita poprvé, zkontrolujte, že se nylonová struna dotýká nebo prochází nad řezacím nožem. Při zapnutí spínače bude nylonová struna automaticky odříznuta na maximální délku. Pokud se nedosáhne potřebné délky, zatlačte na hlavu cívký prstem a zároveň vytahujte strunu.

Zasuňte zástrčku do prodlužovacího kabelu a připojte jej k rukojeti. Stiskněte spínač a nechte vyžinač se otáčet bez zatížení, délka struny se tak upraví automaticky. Přiblížte nástroj k trávě určené k sekání, pouze když je v provozu, tedy když je spínač stisknutý.



Výstraha! Před zapnutím spínače sejměte kryt nože.

Držte zařízení oběma rukama. Pomalu jím pohybujte dozadu a dopředu. Při zpracovávání dlouhé trávy postupujte vrstvu po vrstvě. (obr. 5) Udržujte zařízení dále od tvrdých předmětů a rostlin. Zařízení používejte pouze ke zpracování suché trávy. Při okrajování okrajů vedte zařízení na okrajovém vodičku podle okraje trávníku.



VÝSTRAHA! Krátká nebo opotřebovaná struna řeže méně efektivně a proto, abyste zlepšili její činnost, odpojte elektrické napájení a opakujte postup popsany na začátku této kapitoly. Tak se ujistíte, že všechno řádně funguje, a obeznámíte se se svým strunovým vyžínáčem.



UPOZORNĚNÍ! Po vypnutí se bude struna dále otáčet po dobu několika sekund.

8.2 Zapínání a vypínání

Chcete-li zařízení zapnout, přidržete blokovací tlačítko stisknuté a stiskněte hlavní vypínač. Chcete-li zařízení vypnout, uvolněte hlavní vypínač.

8.3 Prodloužení struny (obr.3)

Chcete-li strunu prodloužit, zatlačte cívkou do země za chodu motoru a struna se automaticky prodlouží.

8.4 Výměna cívký a struny (Obr. 4)

- Vytáhněte zástrčku ze zásuvky.
- Otočte stroj vzhůru nohama ochranným krytem nahoru.
- Držte ventilátor motoru a spodní část cívký pevně jednou rukou a druhou rukou otáčejte horní část držáku cívký (8) proti směru pohybu hodinových ručiček.
- Vytáhněte prázdnou cívký a vyčistěte vnitřek držáku cívký tak, že opatrně odstraníte veškerý prach a zbytky trávy.
- Vložte nyní novou cívký do ventilátoru motoru a vytáhněte konec struny bočními otvory umístěnými na ventilátoru motoru.
- Namontujte zpět zašroubováním držáku cívký (8) ve směru pohybu hodinových ručiček do ventilátoru motoru.
- Obnovte délku nylonové struny zatlačením na hlavu držáku cívký a vytáhněte konce struny ven na požadovanou délku (cca 10 cm).



VÝSTRAHA! Za žádných okolností nenavíjejte přebytečnou strunu na prázdnou cívký, ale místo toho ji vyměňte za novou, stejnou jako původní. Použití struny s vlastnostmi odlišnými než originál může trvale poškodit strunový vyžínáč a zneplatnit podmínky záruky.

9 TECHNICKÉ ÚDAJE

Jmenovité napětí	230 V
Jmenovitý kmitočet	50 Hz
Jmenovitý příkon	250W
Rychlost při chodu naprázdno	12000min ⁻¹
Šířka řezu	220mm
Třída krytí	Class II
Rozměr struny	Ø1,2 mm
Řezací systém	2 struny / poklepejte a pokračujte

10 HLUČNOST

Hodnoty hlukových emisí se měří podle příslušné normy. (K=3)

Úroveň akustického tlaku L _{pA}	81 dB(A)
Úroveň akustického výkonu L _{wA}	95 dB(A)



POZOR! Hladina akustického tlaku může přesáhnout 85 dB(A), v takovém případě noste individuální chránič sluchu.

a_w (Vibrace):

Max 3.6 m/s²

K = 1,5 m/s²

11 SERVISNÍ ODDĚLENÍ

Naše stroje jsou konstruovány tak, aby mohly pracovat po dlouhou dobu s minimální údržbou. Dlouhodobé bezproblémové používání závisí na řádné péči o stroj a na pravidelném čištění.



Pozor! Než začnete na zařízení provádět jakoukoliv práci, odpojte je od sítě.

- Pravidelně čistěte větrací štěrbinu ve svém zařízení pomocí měkkého kartáče nebo suchého hadříku.
- Pravidelně čistěte řezací strunu a cívku měkkým kartáčem nebo suchým hadříkem.
- Pravidelně používejte tupou škrabku k odstranění trávy a nečistot ze spodní strany krytu.

12 USKLADNĚNÍ

- Ukládejte vyžinač mimo dosah dětí a do stabilní a bezpečné polohy na suchém místě, kde teplota není příliš vysoká ani příliš nízká.
- Vyžinač skladujte mimo přímé sluneční světlo, pokud možno na tmavém nebo slabě osvětleném místě.
- Neukládejte vyžinač do nylonové tašky, v níž může docházet k místnímu vlhnutí.
- Travní vyžinač neukládejte položený na podlahu. Zavěste jej za rukojeť tak, aby se kryt ničeho nedotýkal. Odložení krytu na pevný povrch může ovlivnit tvar krytu a tím i jeho rozměry, což znamená změnu jeho bezpečnostní charakteristiky.

13 ZÁRUKA

- V souladu s právními předpisy se na tento produkt vztahuje záruční doba 36 měsíců platná od data jeho zakoupení prvním uživatelem.
- Tato záruka kryje veškeré materiálové nebo výrobní vady kromě: baterií, nabíječek, vadných dílů podléhajících běžnému opotřebením, jakými jsou ložiska, kartáčky, kabely a zástrčky, nebo příslušenství, jakým jsou vrtáky, vrtací bity, pilové kotouče atd.; poškození nebo vad vyplývajících ze špatného zacházení, nehod nebo provedených změn; přepravních nákladů.
- Poškození a / nebo závady vyplývající z nevhodného používání také nespádají do záručních ustanovení.
- Také odmítáme veškerou odpovědnost za jakékoliv poranění vyplývající z nevhodného použití nástroje.
- Opravy může provádět pouze servisní středisko autorizované pro nástroje Powerplus.
- Více informací můžete vždy získat na čísle 00 32 3 292 92 90.
- Dopravní náklady vždy nese zákazník, pokud není písemně dohodnuto jinak.
- Stejně tak nelze vznášet nárok ze záruky v případě, že škoda na zařízení vznikla následkem nedbalé údržby nebo přetížení.
- Zcela vyloučeny ze záruky jsou škody vzniklé následkem zaplavení tekutinou, přílišného zaprášení, úmyslného poškození (ať jde o záměr či hrubou nedbalost), nepatřičného používání (používání k účelům, k nimž zařízení není vhodné), diletantského používání (např. nedodržováním pokynů z návodu), nekvalifikovaného sestavení, zásahu bleskem a chybného síťového napětí. Tento seznam není omezující.
- Uznání záručního nároku nemůže nikdy vést k prodloužení záruční lhůty ani začátku nové záruční lhůty v případě, že bylo zařízení vyměněno.
- Zařízení nebo díly vyměněné v rámci záruky se proto stávají vlastnictvím Varo NV.
- Vyhrazujeme si právo odmítnout jakýkoliv nárok v případech, kdy nelze ověřit nákup nebo kdy je zřejmé, že výrobek nebyl správně udržován (pravidelné čištění větracích otvorů, pravidelné servisování uhlíkových kartáčků, atd.).
- Uschovejte si doklad o zakoupení, neboť se jím prokazuje datum nákupu.
- Zařízení se musí prodeji vrátit nerozmontované, v přijatelně čistém stavu, (v původním kufříku s výliskem na uložení zařízení, pokud se tento požadavek vztahuje na tento případ) spolu s dokladem o zakoupení.

14 ŽIVOTNÍ PROSTŘEDÍ



Bude-li vaše zařízení po delší době používání třeba vyměnit za nové, nelikvidujte použité zařízení spolu s běžným domovním odpadem, ale proveďte to způsobem ekologicky bezpečným.

Elektrický odpad se nesmí likvidovat jako součást domovního odpadu. Kde je to možné, provádějte recyklaci. Zeptejte se na místním úřadu nebo u maloobchodníků, kde a jak lze recyklovat.

15 PROHLÁŠENÍ O SHODĚ



VARO N.V. - Joseph Van Instraat 9 - BE2500 Lier - BELGIUM, prohlašuje, že
Výrobek: Vyžinač trávy 250W – 220mm
Výrobní značka: POWERplus
Model: POWXG6211TB

je ve shodě se základními požadavky a ostatními relevantními ustanoveními příslušných evropských směrnic založených na aplikaci evropských harmonizovaných norem. Jakákoliv neschválená úprava přístroje vede ke ztrátě platnosti tohoto prohlášení.

Evropské směrnice (včetně, nastanou-li, jejich změn a doplňků až do data podpisu):

2011/65/EU

2006/42/EC

2014/30/EU

2000/14/EC

Příloha VI

LwA 89dB(A) / 95 dB(A)

Zkušební úřad:

TÜV Rheinland

Evropské harmonizované normy (včetně, nastanou-li, jejich změn a doplňků až do data podpisu):

EN60335-1 : 2012

EN50636-2-91 : 2014

EN55014-1 : 2006

EN55014-2 : 2015

EN61000-3-2 : 2014

EN61000-3-3 : 2013

Držitel technické dokumentace: Philippe Vankerkhove, VARO - Vic. Van Rompuy N.V.

Níže podepsaný jedná jménem vedení společnosti,

Eric De Boer

Regulativní postupy - Manažer pro dohled nad řádným jednáním

08/12/2017