

Fig. B

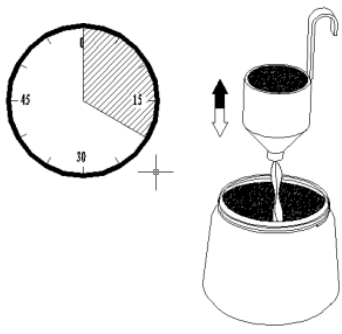


Fig. C

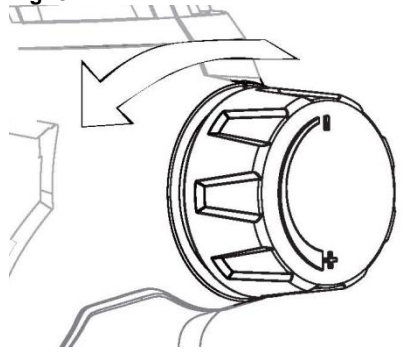
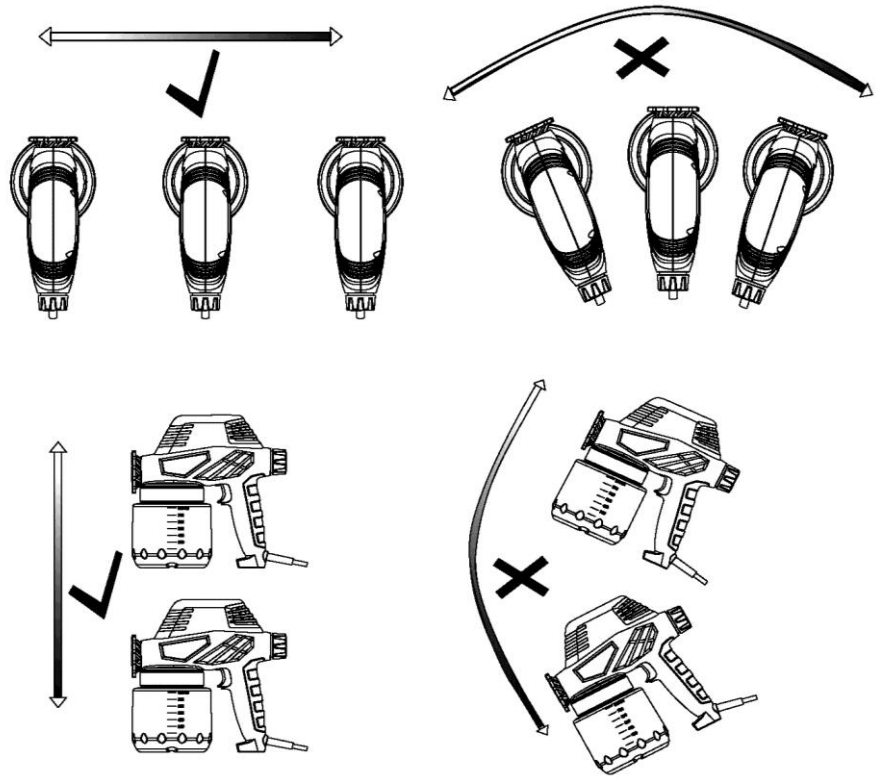


Fig. D





<b>1</b>	<b>POPIS (OBR. A)</b> .....	<b>2</b>
<b>2</b>	<b>SEZNAM OBSAHU BALENÍ</b> .....	<b>2</b>
<b>3</b>	<b>SYMBOLY</b> .....	<b>2</b>
<b>4</b>	<b>OBECNÁ BEZPEČNOSTNÍ UPOZORNĚNÍ PRO ELEKTRICKÉ NÁSTROJE</b> .....	<b>3</b>
4.1	<i>Pracovní oblast</i> .....	3
4.2	<i>Elektrická bezpečnost</i> .....	3
4.3	<i>Osobní bezpečnost</i> .....	3
4.4	<i>Používání elektrických nástrojů a péče o ně</i> .....	4
4.5	<i>Servis</i> .....	4
<b>5</b>	<b>DOPLŇKOVÉ BEZPEČNOSTNÍ POKYNY</b> .....	<b>4</b>
5.1	<i>Ihned stříkací pistoli vypněte, když:</i> .....	5
<b>6</b>	<b>PROVOZNÍ POKYNY</b> .....	<b>5</b>
6.1	<i>Příprava (obr. B)</i> .....	5
6.2	<i>Ředění</i> .....	5
6.3	<i>Nastavujeme výstupní množství</i> .....	6
6.4	<i>Stříkání (obr. C)</i> .....	6
6.5	<i>Stříkací techniky (obr. D)</i> .....	6
<b>7</b>	<b>ČIŠTĚNÍ A ÚDRŽBA (OBR. G)</b> .....	<b>7</b>
7.1	<i>Po každém použití je třeba vykonat následující operace</i> .....	7
<b>8</b>	<b>ÚDRŽBA</b> .....	<b>7</b>
8.1	<i>Čištění</i> .....	7
8.2	<i>Mazání</i> .....	7
<b>9</b>	<b>TECHNICKÉ ÚDAJE</b> .....	<b>8</b>
<b>10</b>	<b>HLUČNOST</b> .....	<b>8</b>
<b>11</b>	<b>ŘEŠENÍ PROBLÉMŮ</b> .....	<b>8</b>
<b>12</b>	<b>ZÁRUKA</b> .....	<b>9</b>
<b>13</b>	<b>ŽIVOTNÍ PROSTŘEDÍ</b> .....	<b>10</b>
<b>14</b>	<b>PROHLÁŠENÍ O SHODĚ</b> .....	<b>10</b>

# STRÍKACÍ PISTOLE 130W POWX351



**Upozornění! Než začnete zařízení používat, přečtěte si v zájmu své vlastní bezpečnosti tuto příručku a obecné bezpečnostní instrukce. Váš elektrický nástroj by se měl předávat dalším osobám jen s těmito pokyny.**

## 1 POPIS (OBR. A)

- |                    |                           |
|--------------------|---------------------------|
| 1. Těleso motoru   | 5. Nádoba na barvu        |
| 2. Ovladač výstupu | 6. Košová stříkácí tryska |
| 3. Spínač spouště  | 7. Viskozimetr            |
| 4. Rukojeť         | 8. Šroub na trysky        |

## 2 SEZNAM OBSAHU BALENÍ

- Odstraňte veškeré balicí materiály.
- Odstraňte zbývající obaly a přepravní přípravky (jsou-li přítomny).
- Zkontrolujte úplnost obsahu obalu.
- Zkontrolujte, zda na zařízení, síťové přívodní šňůře, zástrčce a veškerém příslušenství nevznikly během přepravy škody.
- Uložte si balicí materiály na co nejdelší dobu, nejlépe až do konce záruční doby. Potom je zlikvidujte vyhozením do místního systému na odvoz odpadu.



**VAROVÁNÍ! Balicí materiály nejsou vhodné na hraní! Děti si nesmějí hrát s plastovými sáčky! Nebezpečí udušení!**

1x návod k použití

1x čistící kolík

1x nádobka na měření stékavosti

1x náhradní tryska (0,8 mm)

2x ventil

Šroub na trysky



**Jestliže některé díly chybí nebo jsou poškozeny, obraťte se na svého obchodníka.**

## 3 SYMBOLY

V této příručce a/nebo na stroji se používají následující symboly:

	Znamená riziko zranění osob nebo poškození nástroje.		Před použitím si přečtěte příručku.
	V souladu se základními platnými bezpečnostními normami Evropských směrnic.		V prašném prostředí používejte ochrannou masku.
	Povinná ochrana zraku.		Noste chrániče sluchu.

## 4 OBECNÁ BEZPEČNOSTNÍ UPOZORNĚNÍ PRO ELEKTRICKÉ NÁSTROJE

Přečtěte si všechna bezpečnostní upozornění a všechny instrukce. Nedodržení upozornění a instrukcí může vést k zasažení elektrickým proudem, požáru a/nebo vážnému úrazu. Uchovejte si veškerá upozornění a instrukce, abyste do nich mohli později nahlédnout. Termín "elektrický nástroj" v upozorněních znamená elektrický nástroj připojený (kabelem) k síti nebo elektrický nástroj provozovaný (bez kabelu) na akumulátor.

### 4.1 Pracovní oblast

- Udržujte pracoviště čisté a dobře osvětlené. Tmavá a nepřehledná pracoviště zvyšují riziko nehody.
- Neprovozujte elektrické nástroje v potenciálně výbušném prostředí, například v přítomnosti hořlavých kapalin, plynů nebo prachu. Elektrické nástroje produkují jiskry, které mohou prach nebo výpary zapálit.
- Při práci s elektrickým nástrojem udržujte děti a okolostojící osoby opodál. Mohou odvést vaši pozornost a ztratíte kontrolu nad nástrojem.

### 4.2 Elektrická bezpečnost



**Vždy kontrolujte, zda přiváděné napětí odpovídá napětí uvedenému na typovém štítku.**

- Zástrčky elektrického nástroje musejí odpovídat zásuvkám. Zástrčku nikdy nijak neupravujte. S uzemněnými elektrickými nástroji nepoužívejte nikdy rozvodné zástrčky. Riziko zasažení elektrickým proudem je menší u neupravovaných zástrček a kompatibilních zásuvek.
- Vyhněte se tělesnému kontaktu s uzemněnými povrchy například na trubkách, radiátorech, sporácích a ledničkách. Nebezpečí zasažení elektrickým proudem je větší, jestliže je vaše tělo uzemněné.
- Nevystavujte elektrické nástroje dešti nebo vlhkosti. Voda, která se dostane do elektrického nástroje, zvyšuje riziko zasažení elektrickým proudem.
- S kabelem zacházejte opatrně. Nikdy nástroj nenoste nebo netahejte na kabelu a nevytahujte zástrčku ze zásuvky tahem za kabel. Šňůru chraňte před teplem, olejem, ostrými hranami a pohyblivými díly. Poškozené nebo zapletené kabely zvyšují riziko zasažení elektrickým proudem.
- Při práci s elektrickým nástrojem pod širým nebem používejte prodlužovací kabel vhodný k vnějšímu použití. Použití kabelu vhodného k vnějšímu použití zmenšuje riziko zasažení elektrickým proudem.
- Je-li práce s elektrickým nástrojem na vlhkém místě nevyhnutelná, použijte zdroj proudu chráněný spínačem proti zbytkovému proudu (RCD). Použití RCD zmenšuje riziko zasažení elektrickým proudem.

### 4.3 Osobní bezpečnost

- Při práci s elektrickým nástrojem buďte pozorní, sledujte, co děláte, a řiďte se zdravým rozumem. Nepracujte s elektrickým nástrojem, když jste unavení nebo pod vlivem drog, alkoholu nebo léků. Chvilková nepozornost při zacházení s elektrickým nástrojem může vést k vážnému osobnímu zranění.
- Používejte bezpečnostní vybavení. Vždy si chraňte zrak. Bezpečnostní vybavení, jakým je protiprašný respirátor, neklouzavá bezpečnostní obuv, ochranná přilba nebo chránič sluchu, které se použije, kdykoliv to okolnosti vyžadují, omezuje osobní zranění.
- Vyhněte se nahodilému spuštění. Před zasunutím zástrčky se ubezpečte, že je vypínač v poloze vypnuto. Nošení nástrojů s prstem na vypínači a připojování nástrojů k síti s vypínačem v poloze zapnuto zvyšuje riziko nehody.

- Před nastartováním nástroje odstraňte veškeré stavěcí klíny a klíče. Klín nebo klíč ponechaný v otáčivé části elektrického nástroje může způsobit osobní zranění.
- Nesnažte se dosáhnout příliš daleko. Vždy si udržujte pevný postoj a rovnováhu. To vám umožní mít nástroj pod lepší kontrolou v neočekávaných situacích.
- Vhodně se oblékejte. Nenoste volné oblečení ani bižuterii. Udržujte své vlasy, oblečení a rukavice mimo dosah pohybujících se dílů. Volné oblečení, bižuterie nebo dlouhé vlasy se mohou zachytit v pohybujících se dílech.
- Jsou-li k dispozici mechanismy umožňující odvod a sběr prachu, zabezpečte jejich připojení a řádné používání. Použití těchto mechanismů snižuje rizika vyvolávaná prachem.

#### **4.4 Používání elektrických nástrojů a péče o ně**

- Neočekávejte od elektrického nástroje, co nemůže splnit. Používejte elektrický nástroj vhodný pro váš účel. Elektrický nástroj vykoná svůj úkol lépe a bezpečněji, použije-li se v kontextu, pro který byl zkonstruován.
- Nepoužívejte elektrický nástroj, jestliže ho nelze vypínačem zapnout i vypnout. Každý elektrický nástroj, který nelze ovládat vypínačem, je nebezpečný a je třeba ho opravit.
- Před prováděním jakýchkoliv změn, výměnou příslušenství nebo ukládáním elektrických nástrojů odpojte zástrčku od zdroje energie. Taková preventivní bezpečnostní opatření snižují riziko náhodného zapnutí elektrického nástroje.
- Nepoužívané elektrické nástroje ukládejte mimo dosah dětí a nedovolte s nimi pracovat osobám, které nejsou obeznámeny s nástrojem ani s těmito pokyny. Elektrické nástroje mohou být v rukách neškolených uživatelů nebezpečné.
- Kontrolujte, zda nejsou pohyblivé díly nesprávně seřizené nebo zadřené, zda nejsou prasklé a zda na nich není patrné nic, co by se mohlo dotknout provozu elektrického nástroje. Při poškození dejte elektrický nástroj opravit. Mnoho nehod způsobují právě nedostatečně udržované elektrické nástroje.
- Řezné nástroje udržujte ostré a čisté. Je méně pravděpodobné, že by se řádně udržované řezné nástroje s ostrými břity někde zadržly, a proto se ostré nástroje snáze ovládají.
- Používejte elektrický nástroj, příslušenství a nástrojové bity atd. v souladu s těmito pokyny a způsobem předepsaným pro konkrétní typ elektrického nástroje; přitom berte v úvahu pracovní podmínky a práci, již je třeba vykonat. Použití elektrického nástroje způsobem jiným, než pro který je určen, může vytvořit potenciálně nebezpečnou situaci.

#### **4.5 Servis**

- Servisní práce na elektrickém nástroji přenechejte kvalifikovanému technikovi, který používá výhradně originální náhradní díly. Tak si zajistíte, že nástroj bude i nadále bezpečný.

## **5 DOPLŇKOVÉ BEZPEČNOSTNÍ POKYNY**

- NIKDY NESTŘÍKEJTE NA OSOBY - NIKDY tryskou nemiřte na jinou osobu nebo na zvíře. Nikdy nedovolte, aby se stříkaný materiál dostal do přímého kontaktu s kůží.
- BOD VZPLANUTÍ – Tato stříkací pistole se nesmí používat ke stříkání hořlavých barev a ředidel s bodem vzplanutí nižším než 32 °C.
- VĚTRÁNÍ – Při stříkání se vždy ujistěte, že je v pracovních prostorách dostatečná ventilace.
- KOŠOVÁ TRYSKA – při používání mějte stříkací košovou trysku vždy na místě.
- RESPEKTUJTE ŽIVOTNÍ PROSTŘEDÍ V PRACOVNÍ OBLASTI – nepoužívejte stříkací pistole v místech s rizikem požáru nebo výbuchu.
- CHRAŇTE SE PŘED RIZIKY – chraňte se před riziky, která představuje stříkaný materiál, a sledujte jak značení na nádobě tak informace obdržené od výrobce.
- NESTŘÍKEJTE – nestříkejte materiálem, jehož rizika nejsou známa.

- **CHRAŇTE SI OČI** – vždy používejte pomůcky na ochranu očí, aby se vám do nich nedostaly nebezpečné výpary nebo dým.
- **NOSTE MASKU** – nikdy nepracujte se stříkáací pistolí bez obličejové masky
- **CHRAŇTE SI UŠI** – noste chrániče uší, přesahuje-li akustický tlak 85 dB(A).
- **PROVÁDĚJTE ÚDRŽBU NÁSTROJŮ** – udržujte v čistotě stříkáací pistolí, nádobu na barvu a trysky. Nečistěte hořlavými kapalinami s bodem vzplanutí nižším než 32 °C. Pravidelně kontrolujte hlavní přívod proudu a v případě poškození zadejte jeho výměnu kvalifikovanému elektrikáři.
- **OTEVŘENÝ PLAMEN** – nikdy nestříkejte v blízkosti otevřeného plamene nebo zapalovacího plamínku zařízení.
- **KOUŘENÍ** – při stříkání nikdy nekuřte.
- **ŘEDĚNÍ** – vždy si přečtete výrobcova doporučení a instrukce týkající se ředění a teprve potom používejte barvu nebo jiné materiály.
- **ODPOJENÍ OD SÍTĚ** – při plnění nádoby na barvu nebo čištění stříkáací pistole vždy proveďte odpojení od sítě.
- **PO STŘÍKÁNÍ VYPNĚTE** – vyhybejte se provozování zařízení s úplně zavřeným průtokovým knoflíkem po jakoukoliv dobu.



**Nepřebíráme odpovědnost za škody způsobené nevhodnými materiály nebo nesprávně naředěnými barvami a ohrožení zdraví následkem nedostatečného větrání.**

### 5.1 ***Ihned stříkáací pistolí vypněte, když:***

- je vadný spoj v elektrické zástrčce nebo síťovém vedení nebo dojde k poškození vedení.
- je vadný spínač.
- se objeví kouř nebo zápach hořící izolace.

## **6 PROVOZNÍ POKYNY**

### 6.1 ***Příprava (obr. B)***



**Nepoužívejte dekorativní nástěnné nátěry nebo nástřiky, protože zanesou trysku.**

Pro dobrý výsledek je důležité připravit si ještě před použitím stříkáací pistole povrch k nástřiku a naředit barvu na správnou viskozitu. Vždy se přesvědčte, aby byly povrchy určené k nástřiku prosté prachu, nečistot a mastnoty. Ujistěte se, že jste zakryli plochy, jež nástřikány být nemají, kvalitní krycí páskou. Barva nebo tekutina, kterou se bude stříkat, by měla být řádně rozmíchána a neobsahovat chuchvalce ani jiné částice. Vaší stříkáací pistolí lze nanášet četné látky, před zakoupením barvy však vždy nahlédněte do doporučení výrobce.

### 6.2 ***Ředění***



**Před plněním nádoby na barvu materiálem určeným ke stříkání nezapomeňte zařízení odpojit od sítě**

Většina barev se dodává ve stavu připraveném k nanášení štětcem a je třeba je před stříkáním zředit. Při ředění se řiďte radou výrobce. Barva, když se používá se stříkáací pistolí: Ke stanovení správné viskozity barvy, která se použije, vám napomůže viskozimetr. Správnou viskozitu stanovíte tak, že viskozimetr naplníte barvou po okraj. Změřte čas, který uplyne, než obsah viskozimetru vyteče zpátky do nádoby.



Níže uvedená tabulka ukazuje doporučené časy pro různé druhy materiálu.

Plastická a latexová barva	24 - 28 vteřin
Barvy na bázi vody	20 - 25 vteřin
Základové barvy	24 - 28 vteřin
Krycí laky	20 - 25 vteřin
Barvy na bázi oleje	18 - 22 vteřin
Emaily	18 - 22 vteřin
Hliníkové barvy	22 - 25 vteřin
Uzavírací nátěr automobilu	25 - 35 vteřin
Uzavírací nátěr dřeva	28 - 35 vteřin
Konzervanty na dřevo	není třeba ředit
Mořidla	není třeba ředit

Jestliže barva potřebuje k vytečení dobu delší než doporučenou, je třeba ji ještě více zředit. Přimíchejte malé množství vhodného ředidla a opakujte test viskozity, dokud nedosáhnete správné hustoty. Některé stříkatelné materiály obsahují částice a chuchvalce. Takové materiály je třeba před plněním do nádoby na barvu přecedit.

### 6.3 *Nastavujeme výstupní množství*

Když je nádoba na barvu téměř prázdná, znovu ji naplňte.

Je-li stříkaný výstup před doplněním barvy horší, než si přejete (prskání / nekvalitní mlha...), proveďte dodatečné seřízení otočením knoflíku ovladače výstupu do vhodné polohy.

### 6.4 *Stříkání (obr. C)*

Naplňte nádobu na barvu správně naředěnou a přeceděnou barvou. Připojte stříkací pistolí k elektrické síti. Namiřte stříkací pistolí na kus odpadního materiálu a stiskněte spínač spouště, dokud nezačne stříkat barva. Seřídte ovladač výstupu (2) tak, aby stříkalo požadované množství barvy. Otáčejte ovladačem výstupu ve směru pohybu hodinových ručiček (B), chcete-li průtok zmenšit, a proti směru pohybu hodinových ručiček (A), chcete-li změnit ovlivnit stříkaný vzor. Špatný stříkaný vzor vede ke koncentraci barvy ve středu paprsku a skvrnám v povrchové úpravě. Dobrý stříkaný vzor zajišťuje rovnoměrné nanášení barvy v celém stříkaném rozsahu.

### 6.5 *Stříkací techniky (obr. D)*

Dobrych výsledků dosáhnete, budete-li držet stříkací pistolí vodorovně a paralelně se stříkaným povrchem.

Trysku držte 25 - 30 cm od stříkané plochy a stříkejte rovnoměrně ze strany na stranu nebo nahoru a dolů. Nestříkejte pod úhlem, protože v takovém případě bude barva po povrchu stékat. Stříkejte plynulými a rovnoměrnými tahy. Při stříkání velkých ploch stříkejte křížem podle obrázku.

#### *(obr. E)*

Nikdy stříkací pistolí nezapínejte ani nevyplínejte ve chvíli, kdy je namířena na stříkaný objekt. Rovnoměrně kontrolujte rychlost pohybu stříkací pistole. Výsledkem rychlého pohybu nad povrchem je slabá vrstva a výsledkem pomalého pohybu je silná vrstva. Aplikujte vždy jen jednu vrstvu. Jestliže je potřebná další vrstva, řiďte se podle doby schnutí uváděné výrobcem a teprve po jejím uplynutí aplikujte další vrstvu.

Při stříkání malých ploch nastavte ovladač výstupu na nízkou hodnotu. Tak se vyhnete spotřebě příliš velkého množství barvy a nanesení příliš silné vrstvy. Kdykoliv to bude možné, vyhýbejte se při stříkání zapínání a vypínání. Následkem může být nanesení přílišného nebo nedostatečného množství barvy. Nenaklánejte stříkací pistolí v úhlu přes 45 °.

## 7 ČIŠTĚNÍ A ÚDRŽBA (OBR. G)



**Před čištěním stříkací pistole nebo nádoby na barvu nezapomeňte zařízení odpojit od sítě**

Je zásadně důležité, aby byla stříkací pistole důkladně vyčištěna po každém použití. Pokud se tak nestane, téměř určitě to povede k zanesení a může se stát, že vám příště nebude vůbec fungovat! Záruka nekryje čištění stříkací pistole, kterou řádně nečistil uživatel.

### 7.1 Po každém použití je třeba vykonat následující operace.

- Odstraňte z nádoby veškeré zbytky materiálu.
- Nádobu důkladně vyčistěte dosud používaným ředidlem.
- Nalejte malé množství ředidla do nádoby a stříkejte je stříkací pistolí, dokud z trysky nezačne vycházet čisté ředidlo.
- Důkladně ředidlem pročistěte přívodní trubku barvy a filtr.
- Vyčistěte koš a trysku a odstraňte veškeré zbývající částičky materiálů nebo barvy.
- Otočte stříkací pistolí vzhůru nohama a kápněte několik kapek řídkého oleje do obou otvorů (F). Tím namažete píst a válec.

Pokud bude vaše stříkací pistole potřebovat speciální vnitřní čištění, bude třeba ji rozebrat. V takovém případě postupujte takto:

- Vytáhněte zástrčku ze síťové zásuvky.
- Vyjměte nádobu na barvu, přívodní trubku a filtr.
- Odstraňte 4 rouby (G).
- Rozeberte agregát čerpadla.
- Uvolněte trysku (H), ventil (J), píst (K) a pružinu (L).
- Válec (M) a všechny díly vyčistěte důkladně ředidlem.
- Naneste několik kapek řídkého mazacího oleje na píst, pružinu a válec.
- Stříkací pistolí zase sestavte.

## 8 ÚDRŽBA



**Při údržbě prováděné na motoru se přesvědčte, že stroj není pod proudem.**

Naše stroje jsou konstruovány tak, aby mohly pracovat po dlouhou dobu s minimální údržbou. Dlouhodobé bezproblémové používání závisí na řádné péči o stroj a na pravidelném čištění.

### 8.1 Čištění

Udržujte větrací otvory stroje čisté, abyste předešli přehřátí motoru. Pravidelně čistěte těleso stroje měkkou tkaninou, nejlépe po každém použití. Udržujte větrací otvory prosté prachu a nečistot. Jestliže nečistota nepovoluje, použijte měkkou tkaninu navlhčenou ve vodě s přidavkem mýdla. Nikdy nepoužívejte rozpouštědla, jakými je benzín, alkohol, čpavková voda atd. Tato rozpouštědla mohou poškodit plastové díly.

### 8.2 Mazání

Tento stroj nepotřebuje dodatečné mazání.

## 9 TECHNICKÉ ÚDAJE

Jmenovitý výkon	130 W
Jmenovité napětí	220-240 V
Jmenovitá frekvence	50 Hz
Průměr trysky	0,8 mm
Průtoková rychlost	320 g/min
Max. viskozita	60 din/sec
Délka kabelu	2 m
Objem nádržky	0,8 l
Nastavitelné řízení průtoku barvy	Ano
Latexová barva	Ano
Stříkáč vzor	1
Kulatý stříkáč vzor	Ano
Měkký úchop	Ano

## 10 HLUČNOST

Hodnoty hlukových emisí se měří podle příslušné normy. (K=3)

Úroveň akustického tlaku LpA	92 dB(A)
Úroveň akustického výkonu LwA	103 dB(A)



**POZOR! Hladina akustického tlaku může přesáhnout 85 dB(A), v takovém případě noste individuální chránič sluchu.**

aw (Vibrace):	11,7 m/s <sup>2</sup>	K = 1,5 m/s <sup>2</sup>
---------------	-----------------------	--------------------------

## 11 ŘEŠENÍ PROBLÉMŮ

PROBLÉM	PŘÍČINA	CO DĚLAT
Motor hučí, ale nestříká, nebo nepravidelné stříkání	<ul style="list-style-type: none"> <li>▪ Opatřebovaná vířící hlava:</li> <li>▪ Přívodní trubka není ve správné poloze:</li> <li>▪ Zablockovaná přívodní trubka:</li> <li>▪ Zanesená tryska:</li> <li>▪ Zanesený filtr:</li> <li>▪ Je třeba seřídít ovládací knoflík:</li> </ul>	<ul style="list-style-type: none"> <li>▪ Vyměňte vířící hlavu.</li> <li>▪ Znovu seřídte polohu přívodní trubky.</li> <li>▪ Vyčistěte ředidlem.</li> <li>▪ Vyčistěte trysku.</li> <li>▪ Vyčistěte ředidlem.</li> <li>▪ Proveďte seřízení.</li> </ul>
Nekvalitní rozstřík	<ul style="list-style-type: none"> <li>▪ Nesprávné nastavení objemu:</li> <li>▪ Barva je příliš hustá:</li> </ul>	<ul style="list-style-type: none"> <li>▪ Nastavte.</li> <li>▪ Zkontrolujte viskozitu barvy.</li> </ul>
Příliš mnoho barvy	<ul style="list-style-type: none"> <li>▪ Stříkáč pistole není čistá nebo není namazaná, následkem toho píst vázne ve válci:</li> <li>▪ Příliš mnoho barvy:</li> <li>▪ Příliš nízká viskozita:</li> </ul>	<ul style="list-style-type: none"> <li>▪ Stříkáč pistoli rozeberte a vyčistěte ředidlem.</li> <li>▪ Otočte ovladačem ve směru pohybu hodinových ručiček, aby se snížil postřík</li> <li>▪ Zkontrolujte viskozitu.</li> </ul>

Motor je hlasitější než obvykle	<ul style="list-style-type: none"> <li>▪ Stříkací pistole není čistá nebo není namazaná, následkem toho píst vážne ve válci:</li> </ul>	<ul style="list-style-type: none"> <li>▪ Stříkací pistolí rozeberte a vyčistíte ředidlem.</li> </ul>
Pistole nestříká, nic není slyšet	<ul style="list-style-type: none"> <li>▪ Není proud:</li> </ul>	<ul style="list-style-type: none"> <li>▪ Zkontrolujte přívod proudu.</li> </ul>
Neobvyklý zvuk při provozu	<ul style="list-style-type: none"> <li>▪ Špatné nastavení výstupu:</li> <li>▪ V nádobě není dost barvy, následkem toho se nasává vzduch:</li> <li>▪ Barva není řádně rozpuštěna nebo neprochází zcela přívodní trubkou:</li> </ul>	<ul style="list-style-type: none"> <li>▪ Nastavte znovu. Refill with paint.</li> <li>▪ Doplňte barvu.</li> <li>▪ Zkontrolujte přívodní trubku a stupeň viskozity.</li> </ul>
Přílišné mlžení	<ul style="list-style-type: none"> <li>▪ Použití nesprávného rozpouštědla:</li> <li>▪ Stříkací pistole je příliš vzdálena od povrchu:</li> <li>▪ Barva je příliš hustá:</li> </ul>	<ul style="list-style-type: none"> <li>▪ Použijte správné ředidlo.</li> <li>▪ Držte stříkací pistolí blíže ke stříkanému předmětu.</li> <li>▪ Rozředte barvu.</li> </ul>

## 12 ZÁRUKA

- V souladu s právními předpisy se na tento produkt vztahuje záruční doba 24 nebo 24 měsíců platná od data jeho zakoupení prvním uživatelem.
- Tato záruka kryje veškeré materiálové nebo výrobní vady kromě: baterií, nabíječek, vadných dílů podléhajících běžnému opotřebení, jakými jsou ložiska, kartáčky, kabely a zástrčky, nebo příslušenství, jakým jsou vrtáky, vrtací bity, pilové kotouče atd.; poškození nebo vad vyplývajících ze špatného zacházení, nehod nebo provedených změn; přepravních nákladů.
- Poškození a / nebo závady vyplývající z nevhodného používání také nespádají do záručních ustanovení.
- Také odmítáme veškerou odpovědnost za jakékoliv poranění vyplývající z nevhodného použití nástroje.
- Opravy může provádět pouze servisní středisko autorizované pro nástroje Powerplus.
- Více informací můžete vždy získat na čísle 00 32 3 292 92 90.
- Dopravní náklady vždy nese zákazník, pokud není písemně dohodnuto jinak.
- Stejně tak nelze vznášet nárok ze záruky v případě, že škoda na zařízení vznikla následkem nedbalé údržby nebo přetížení.
- Zcela vyloučeny ze záruky jsou škody vzniklé následkem zaplavení tekutinou, přílišného zaprášení, úmyslného poškození (ať jde o záměr či hrubou nedbalost), nepatřičného používání (používání k účelům, k nimž zařízení není vhodné), dileantského používání (např. nedodržováním pokynů z návodu), nekvalifikovaného sestavení, zásahu bleskem a chybného síťového napětí. Tento seznam není omezující.
- Uznání záručního nároku nemůže nikdy vést k prodloužení záruční lhůty ani začátku nové záruční lhůty v případě, že bylo zařízení vyměněno.
- Zařízení nebo díly vyměněné v rámci záruky se proto stávají vlastnictvím Varo NV.
- Vyrazujeme si právo odmítnout jakýkoliv nárok v případech, kdy nelze ověřit nákup nebo kdy je zřejmé, že výrobek nebyl správně udržován (pravidelné čištění větracích otvorů, pravidelné servisování uhlíkových kartáčků, atd.).
- Ušchovejte si doklad o zakoupení, neboť se jím prokazuje datum nákupu.
- Zařízení se musí prodeji vrátit nerozmontované, v přijatelně čistém stavu, (v původním kufríku s výliskem na uložení zařízení, pokud se tento požadavek vztahuje na tento případ) spolu s dokladem o zakoupení.

**13 ŽIVOTNÍ PROSTŘEDÍ**

Bude-li vaše zařízení po delší době používání třeba vyměnit za nové, nelikvidujte použité zařízení spolu s běžným domovním odpadem, ale proveďte to způsobem ekologicky bezpečným.

Elektrický odpad se nesmí likvidovat jako součást domovního odpadu. Kde je to možné, provádějte recyklaci. Zeptejte se na místním úřadu nebo u maloobchodníků, kde a jak lze recyklovat.

**14 PROHLÁŠENÍ O SHODĚ**

**VARO N.V.** - Joseph Van Instraat 9 - BE2500 Lier - BELGIUM, prohlašuje, že

Výrobek: STRÍKACÍ PISTOLE 130W  
Výrobní značka: POWERplus  
Model: POWX351

je ve shodě se základními požadavky a ostatními relevantními ustanoveními příslušných evropských směrnic založených na aplikaci evropských harmonizovaných norem. Jakákoliv neschválená úprava přístroje vede ke ztrátě platnosti tohoto prohlášení.

Evropské směrnice (včetně, nastanou-li, jejich změn a doplňků až do data podpisu):

2006/42/EC  
2004/108/EC  
2011/65/EU

Evropské harmonizované normy (včetně, nastanou-li, jejich změn a doplňků až do data podpisu):

EN60745-1 : 2009  
EN50580 : 2012  
EN55014-1 : 2006  
EN55014-2 : 1997  
EN61000-3-2 : 2006  
EN61000-3-3 : 2008

Držitel technické dokumentace: Philippe Vankerkhove, VARO - Vic. Van Rompuy N.V.

Níže podepsaný jedná jménem vedení společnosti,

Hugo Cuypers  
Regulativní postupy - Manažer pro dohled nad řádným jednáním

