

FIG. A



FIG 1A



FIG 1B



FIG 1C

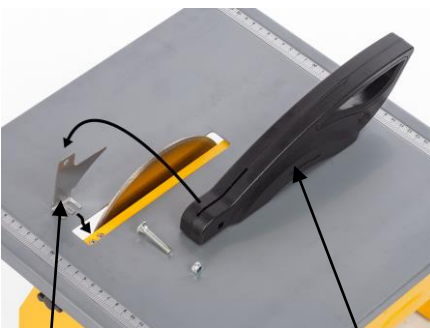


FIG 2

B

A





FIG 2



FIG 3



FIG 4

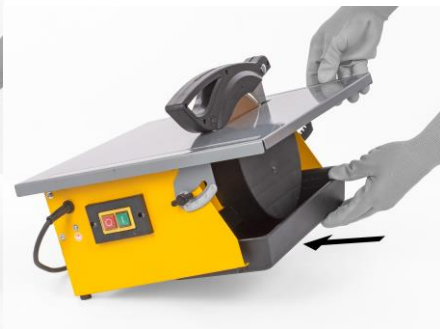


FIG 5



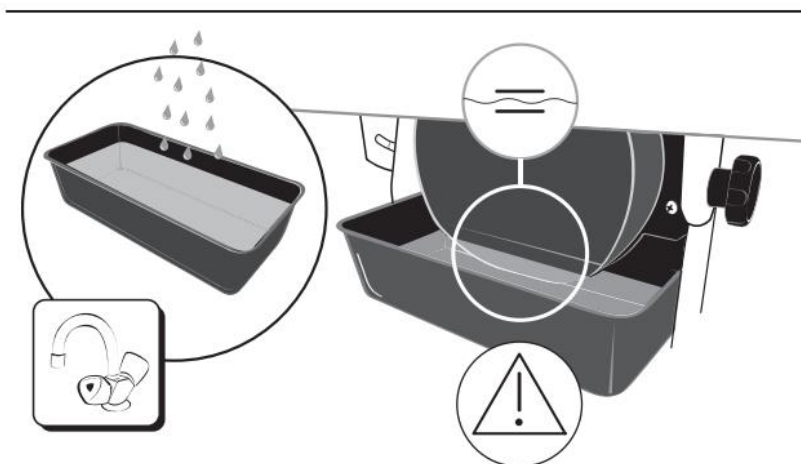
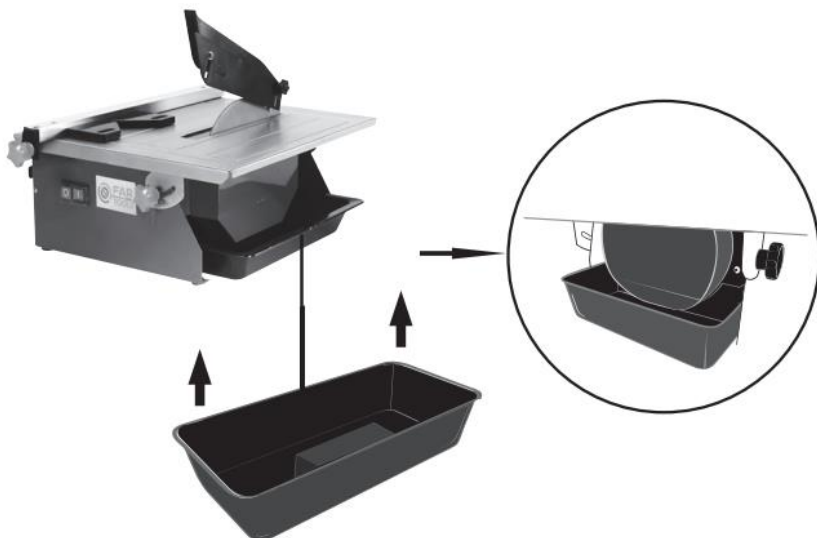


FIG. 6

1	ZAMÝŠLENÉ POUŽITÍ	3
2	POPIS (OBR A)	3
3	OBSAH BALENÍ	3
4	SYMBOLY	4
5	OBECNÉ BEZPEČNOSTNÍ POKYNY	4
5.1	<i>Pracovní oblast</i>	4
5.2	<i>Elektrická bezpečnost</i>	4
5.3	<i>Osobní bezpečnost</i>	5
5.4	<i>Používání elektrických nástrojů a péče o ně</i>	5
5.5	<i>Servis</i>	5
6	DALŠÍ BEZPEČNOSTNÍ POKYNY PRO ŘEZAČKY OBKLADŮ ...	6
6.1	<i>Připojení k el.síti</i>	6
6.2	<i>Diamantové kotouče</i>	6
7	MONTÁŽ	6
7.1	<i>Montáž kotouče (obr 1a, 1b & 1c)</i>	6
7.2	<i>Montáž dělicího nože a bezpečnostního krytu (obr 2)</i>	7
7.1	<i>Montáž rovnoběžného/úhlového vodička (obrázek 3)</i>	7
7.2	<i>Montáž nádržky na vodu (obrázek 4)</i>	7
8	PROVOZ	7
8.1	<i>Zapnutí a vypnutí</i>	7
8.2	<i>Nastavení úhlu stolu (obr 5)</i>	7
8.3	<i>Nádržka na vodu (obr.6)</i>	7
8.4	<i>Přímé a úhlové řezy</i>	7
8.4.1	<i>Přímé řezy</i>	7
8.4.2	<i>Úhlové řezy</i>	7
9	ČIŠTĚNÍ A ÚDRŽBA	8
9.1	<i>Čištění</i>	8
9.2	<i>Údržba</i>	8
10	TECHNICKÉ ÚDAJE	8
11	HLUČNOST	8
12	SERVISNÍ ODDĚLENÍ	8
13	USKLADNĚNÍ	9
14	ZÁRUKA	9

15	ŽIVOTNÍ PROSTŘEDÍ.....	9
16	PROHLÁŠENÍ O SHODĚ.....	10

ŘEZAČKA NA OBKLADY 800W - 180 MM POWX2300

1 ZAMÝŠLENÉ POUŽITÍ

Výrobek je určen pro řezání keramických a hliněných dlažeb a obkladů. Není určeno ke komerčnímu použití. Není vhodné pro profesionální použití.



UPOZORNĚNÍ! Než začnete zařízení používat, přečtěte si v zájmu své vlastní bezpečnosti tuto příručku a obecné bezpečnostní instrukce. Váš elektrický nástroj by se měl předávat dalším osobám jen s těmito pokyny.

2 POPIS (OBR A)

1. Diamantový řezný kotouč
2. Nastavení úhlu stolu
3. Blokační páčka pro paralelní vodítko
4. Paralelní vodítko
5. Úhlové vodítko
6. Rozvírac klín
7. Ochranný kryt
8. Stůl
9. Nádržka na vodu
10. On/off spínač zapnutí

3 OBSAH BALENÍ

- Odstraňte veškeré balicí materiály
- Odstraňte zbývající obaly a přepravní přípravky (jsou-li přítomny)
- Zkontrolujte úplnost obsahu obalu.
- Zkontrolujte, zda na zařízení, síťové přívodní šňůře, zástrčce a veškerém příslušenství nevznikly během přepravy škody.
- Uložte si balicí materiály na co nejdelší dobu, nejlépe až do konce záruční doby. Potom je zlikvidujte vyhozením do místního systému na odvoz odpadu.



VAROVÁNÍ Balicí materiály nejsou vhodné na hraní! Děti si nesmějí hrát s plastovými sáčky! Nebezpečí udušení!

- | | |
|----------------------------|--------------------|
| 1x Řezačka na obklady | 1 x kryt kotouče |
| 1x Diamantový řezný kotouč | 2 x klíč |
| 1x Úhlové vodítko | 1 x rozvírací klín |
| 1x Paralelní vodítko | 1x Manuál |
| 1x Nádržka na vodu | |



Jestliže shledáte chybějící nebo poškozené díly, obraťte se na svého obchodníka.

4 SYMBOLY

V této příručce a/nebo na stroji se používají následující symboly:

	Označuje riziko úrazu nebo poškození nástroje.		Před použitím si přečtěte příručku
	Noste chrániče sluchu		Noste ochranné brýle
	Používejte ochranné rukavice		V souladu se základními požadavky Evropských směrnic

5 OBECNÉ BEZPEČNOSTNÍ POKYNY

Přečtěte si všechna bezpečnostní upozornění a všechny instrukce. Nedodržení upozornění a instrukcí může vést k zasažení elektrickým proudem, požáru a/nebo vážnému úrazu. Uchovejte si upozornění a instrukce, abyste do nich mohli později nahlédnout. Termín "elektrický nástroj" v upozorněních znamená elektrický nástroj připojený (kabelem) k síti nebo elektrický nástroj provozovaný (bez kabelu) na baterii.

5.1 Pracovní oblast

- Udržujte pracoviště čisté a dobře osvětlené. Tmavá a nepřehledná pracoviště zvyšují riziko nehody.
- Neprovozujte elektrické nástroje ve výbušném prostředí, například v přítomnosti hořlavých kapalin, plynů nebo prachu. Elektrické nástroje produkují jiskry, které mohou prach nebo výpary zapálit.
- Při práci s elektrickým nástrojem se držte mimo dosah dětí a okolostojících osob. Mohou odvést vaši pozornost a ztratíte kontrolu nad nástrojem.

5.2 Elektrická bezpečnost



Vždy kontrolujte, zda napájecí soustava odpovídá napětí uvedenému na typovém štítku.

- Zástrčky elektrického nástroje musejí odpovídat zásuvkám. Zástrčku nikdy nijak neupravujte. S uzemněnými elektrickými nástroji nepoužívejte nikdy rozvodné zástrčky. Riziko zasažení elektrickým proudem je menší u neupravovaných zástrček a kompatibilních zásuvek.
- Vyhybejte se tělesnému kontaktu s uzemněnými povrchy například na trubkách, radiátorech, sporácích a ledničkách. Nebezpečí zasažení elektrickým proudem je větší, jestliže je vaše tělo uzemněné.
- Nevystavujte elektrické nástroje dešti nebo vlhkosti. Voda, která se dostane do elektrického nástroje, zvyšuje riziko zasažení elektrickým proudem.
- S připojovacím kabelem zacházejte opatrně. Nikdy na něm nástroj nenoste a netahajte za něj při vytahování zástrčky ze zásuvky. Kabel chraňte před teplem, olejem, ostrými hranami a pohyblivými se díly. Poškozené nebo zapletené kabely zvyšují riziko zasažení elektrickým proudem.
- Při práci s elektrickým nástrojem pod širým nebem používejte prodlužovací kabel vhodný k vnějšímu použití. Použití kabelu vhodného k vnějšímu použití zmenšuje riziko zasažení elektrickým proudem.
- Je-li práce s elektrickým nástrojem na vlhkém místě nevyhnutelná, použijte zdroj proudu chráněný před zbytkovým proudem (RCD). Použití RCD zmenšuje riziko zasažení elektrickým proudem.

5.3 Osobní bezpečnost

- Při práci s elektrickým nástrojem buďte pozorní, sledujte, co děláte, a řiďte se zdravým rozumem. Nepracujte s elektrickým nástrojem, když jste unavení nebo pod vlivem drog, alkoholu nebo léků. Chvilková nepozornost při zacházení s elektrickým nástrojem může vést k vážnému osobnímu zranění.
- Používejte bezpečnostní vybavení. Vždy si chraňte zrak. Bezpečnostní vybavení, jakým je protiprašný respirátor, nekouzavá bezpečnostní obuv, ochranná přilba nebo chránič sluchu, které se použije, kdykoliv to okolnosti vyžadují, omezuje osobní zranění.
- Vyhněte se nahodilému spuštění. Před připojením nástroje k síti se ubezpečte, že je vypínač v poloze vypnuto. Nošení nástrojů s prstem na vypínači a připojování nástrojů k síti s vypínačem v poloze zapnuto zvyšuje riziko nehody.
- Před nastartováním nástroje odstraňte veškeré stavěcí klíny a klíče. Klín nebo klíč ponechaný v otáčivé části elektrického nástroje může způsobit osobní zranění.
- Nesazte se dosáhnout příliš daleko. Vždy si udržujte pevný postoj a rovnováhu. Tak máte nástroj pod lepší kontrolou v neočekávaných situacích.
- Vhodně se oblékejte. Nenoste volné oblečení ani bižuterii. Udržujte své vlasy, oblečení a rukavice mimo dosah pohybujících se dílů. Volné oblečení, bižuterie nebo dlouhé vlasy se mohou zachytit v pohybujících se dílech.
- Jsou-li k dispozici mechanismy umožňující odvádění a sběr prachu, zabezpečte jejich připojení a řádné používání. Použití těchto mechanismů snižuje rizika vyvolávaná působením prachu.

5.4 Používání elektrických nástrojů a péče o ně

- Při práci s elektrickým nástrojem nepoužívejte sílu. Používejte pro své cíle správný nástroj. Správný elektrický nástroj vykoná svůj úkol lépe a bezpečněji rychleji, pro kterou byl zkonstruován.
- Nepoužívejte elektrický nástroj, jestliže ho nelze vypínačem zapnout i vypnout. Každý elektrický nástroj, který nelze ovládat vypínačem, je nebezpečný a je třeba ho opravit.
- Před prováděním jakýchkoliv změn, výměnou příslušenství nebo uskladňováním elektrických nástrojů odpojte zástrčku od zdroje energie. Taková preventivní bezpečnostní opatření snižují riziko náhodného zapnutí elektrického nástroje.
- Nepoužívané elektrické nástroje ukládejte mimo dosah dětí a osobám, které nejsou obeznámeny s nástrojem ani s těmito pokyny, s ním nedovolte pracovat. Elektrické nástroje jsou v rukách neškolených uživatelů nebezpečné.
- Provádějte údržbu elektrických nástrojů. Kontrolujte lehký chod pohyblivých dílů, ověřujte jejich celistvost a veškeré ostatní podmínky schopné ovlivnit, jak nástroj funguje. Při poškození dejte elektrický nástroj před dalším použitím opravit. Mnoho nehod způsobuje právě nedostatečná údržba elektrických nástrojů.
- Řezné nástroje udržujte ostré a čisté. Je méně pravděpodobné, že řádně udržované řezné nástroje s ostrými břity někde zadrhnou a proto se snáze ovládají.
- Používejte elektrický nástroj, příslušenství a nástrojové bity atd. v souladu s těmito pokyny a způsobem předepsaným pro konkrétní typ elektrického nástroje; přitom berte v úvahu pracovní podmínky a práci, již je třeba vykonat. Použití elektrického nástroje k činnosti jiné než předpokládané může vytvořit nebezpečnou situaci.

5.5 Servis

- Dávejte svůj elektrický nástroj servisovat kvalifikovaným opravářem s použitím výhradně originálních náhradních dílů. Tak si zajistíte, že nástroj bude i nadále bezpečný.

6 DALŠÍ BEZPEČNOSTNÍ POKYNY PRO ŘEZAČKY OBKLADŮ

- Ujistěte se, že je řezací kotouč správně chráněn krytem.
- Nikdy neodstraňujete rozvírací klín. Vzdálenost mezi řezacím kotoučem a rozvíracím klínem by měla činit maximálně 5 mm.
- Nepoužívejte ohnuté, deformované nebo jinak poškozené řezací kotouče.
- Nepoužívejte řezací kotouče, které nevyhovují specifikacím uvedeným v tomto návodu.
- Nikdy nezačínejte řezat obkládačky, dokud řezačka nedosáhla maximální rychlosti.
- Nikdy se nesnažte řezat extrémně malé obrobky.
- Neopouštějte pracovní oblast, dokud stroj není vypnut a řezací kotouč se zcela nezastaví.
- Nikdy se nesnažte řezací kotouč zastavit tlakem na stranu kotouče.
- Před jakoukoliv údržbou stroj vždy odpojte od sítě.
- Stroj nepoužívejte, dokud nebyl úplně smontován a instalován v souladu s pokyny.
- Když je stroj zapnut, neprovádějte na stole žádné plánovací, montážní nebo konstrukční činnosti.
- Než opustíte pracovní prostor, odpojte stroj od sítě a ukliděte na stole.

6.1 Připojení k el.síti

- Řezačka musí být připojena k el.síti 230V - 50Hz.
- Zásuvka musí být chráněna 16A pojistkou.
- Řezačka je dodávána s 30mA proudovým chráničem k ochraně uživatele před zásahem el.proudem.
- Aby tento chránič fungoval, musí být řezačka připojena k el.zásuvce, která je uzemněná.
- Zabezpečte připojení řezačky do správně vyvedené zásuvky el.sítě.

6.2 Diamantové kotouče

- Používejte pouze diamantové řezné kotouče o průměru 180 mm s nepřerušovaným okrajem.
- Nepoužívejte větší, segmentové nebo turbo kotouče, řezné kotouče na dřevo nebo jiné kotouče. Můžete si způsobit poranění !
- Pravidelně kontrolujte opotřebení kotoučů. Prasklé,naštípnuté nebo ohnuté kotouče vyměňte!
- Ujistěte se, že je kotouč připevněn ve správném směru otáčení dle šipek na něm a že je řádně utáhnutý.
- Před započetím práce pokropte obě strany kotouče vodou.
- Nezapínejte pilu dokud nebudete mít nastaveny ve správné pozici všechny kryty a ochrany.
- Při řezání na materiál netlačte.

7 MONTÁŽ



VAROVÁNÍ ! Před jakoukoliv manipulací odpojte kabel z el.sítě.

7.1 Montáž kotouče (obr 1a, 1b & 1c)

- Vyšroubujte dva šrouby s křížovou hlavou ze spodního krytu kotouče.
- Osadte řezný kotouč povolením jisticí matice proti směru hodinových ručiček.
- Sundejte vnější přírubu a kotouč nasadte na vnitřní přírubu.



Dejte pozor na směr otáčení.

- Nasadte vnější přírubu a jisticí matici dotáhněte klíčem ve směru hodinových ručiček.
- Pomocí dvou šroubů s křížovou hlavou namontujte spodní kryt kotouče.

7.2 Montáž dělicího nože a bezpečnostního krytu (obr 2)

A – Bezpečnostní kryt

B – Rozvírací klín

- Povolte dva šrouby s křížovou hlavou, zasuňte držák rozvíracího klínu (B) pod stůl a šrouby přitáhněte.
- Zarovnejte rozvírací klín s řezným kotoučem a dotáhněte šrouby.
- Pomocí šroubu a pojistné matice osadte ochranný kryt (A) a zkontrolujte, že se volně pohybuje nahoru a dolů.

7.1 Montáž rovnoběžného/úhlového vodítka (obrázek 3)

- Na obou stranách rovnoběžného vodítka povolte knoflík A a nasuňte vodítko na stůl s plechy na vnitřní straně stolu.
- Nastavte požadovanou vzdálenost a dotáhněte dva knoflíky.
- Umístěte přes rovnoběžné vodítko úhlový kryt.

7.2 Montáž nádržky na vodu (obrázek 4)

- Zvedněte řezačku v úhlu 45° doleva a nádržku na vodu vložte pod úhlem 45° doleva, aby levá horní strana nádržky prošla pod spodním krytem kotouče.
- Můžete nádržku na vodu spustit dolů a zastrčit ji co nejdále doleva.
- Naplňte nádržku na vodu tak, aby hladina vody byla 10 mm od horní hrany nádržky.
- Když je nádržka naplněná vodou, s řezačkou nehybejte!

8 PROVOZ

Základna řezačky musí být správně umístěna a upevněna na pevné ploše a mimo dosah dětí. Musí být přišroubována na stabilní základně (lavice, univerzální základna). Před započetím práce se ujistěte, že je diamantový kotouč řádně přitáhnutý.

8.1 Zapnutí a vypnutí

- Pro zapnutí stiskněte zelené tlačítko.
- Pro vypnutí stiskněte červené tlačítko.

8.2 Nastavení úhlu stolu (obr 5)

- Nastavení je možné až do 45°.
- Uvolněte šrouby na přední a zadní straně stolu.
- Nastavte stůl do požadovaného úhlu a šrouby přitáhněte.

8.3 Nádržka na vodu (obr.6)

- Při řezání by měl být kotouč stále v kontaktu s vodou v nádržce.
- Před uskladněním vyjměte nádržku a vyčistěte ji od usazenin.

8.4 Přímé a úhlové řezy

8.4.1 Přímé řezy

- Umístěte vodítko do požadované vzdálenosti.
- Zapněte řezačku, netlačte na ni a nechejte kotouč řezat bez tlaku.

8.4.2 Úhlové řezy

1 ŘEZ PŘI 45°

- Pro řez při 45° použijte ocelové úhlové vodítko dodávané s řezačkou.
- Roh řezačky umístěte do rohu vodítka, pevně jej držte v této pozici a poté řezačku zapněte. Kotouč nechejte řezat a netlačte na něj.

2 ŘEZ PŘI RŮZNÝCH ÚHLECH

- Pro řez použijte vodítko pro úhlové řezy dodávané s řezačkou. Nastavte požadovaný úhel. Držte řezačku pevně v dané pozici a zapněte ji. Kotouč nechejte řezat a netlačte na něj.

9 ČIŠTĚNÍ A ÚDRŽBA



Varování! Před jakoukoliv manipulací s výrobkem odpojte kabel z el.sítě.

9.1 Čištění

- Udržujte otvory ventilace čisté, předejdete tím přehřátí motoru.
- Pravidelně čistěte tělo řezačky jemným hadříkem, nejlépe po každém použití.
- Pokud nečistoty nejdou odstranit, použijte mýdlový roztok.



Nikdy nepoužívejte rozpouštědla jako benzin, čpavek apod. Tyto mohou poškodit plastové části výrobku.

9.2 Údržba

Výrobek je konstruován k dlouhodobému použití s minimální nutností údržby. Délka životnosti výrobku závisí na způsobu zacházení s ním a pravidelném čištění a péči.

10 TECHNICKÉ ÚDAJE

Jmenovité napětí střídavý proud	230V~
Jmenovitý kmitočet	50Hz
Jmenovitý příkon	800W (S6 – 15%)
Rychlost otáčení	2990 min-1
Rozměr kotouče	Ø 180 x 22.2 x 2.2mm
Průměr kotouče	180mm
Max. řezná hloubka	34mm
Délka kabelu	2m
Max. řezací kapacita při 90°- 0°	34mm
Max. řezací kapacita při 45°- 0°	17mm
Rozměry stolu	397mm x 386mm
Izolace	Třída I

11 HLUČNOST

Hodnoty hlukových emisí se měří podle příslušné normy. (K=3)

Úroveň akustického tlaku LpA	87 dB(A)
Úroveň akustického výkonu LwA	100 dB(A)



POZOR! Hladina akustického tlaku může přesáhnout 85 dB(A), v takovém případě noste individuální chránič sluchu.

12 SERVISNÍ ODDĚLENÍ

- Poškozené vypínače je třeba nechat vyměnit v našem poprodejním servisním oddělení.
- Je-li poškozen spojovací kabel (nebo síťová zástrčka), je třeba jej nahradit speciálním spojovacím kabelem, který je k dispozici v našem servisním oddělení. Výměnu spojovacího kabelu musí provést naše servisní oddělení (viz poslední stránku) nebo kvalifikovaná osoba (kvalifikovaný elektrikář).

13 USKLADNĚNÍ

- Důkladně očistěte protahovačku I příslušenství.
- Uchovávejte mimo dosah dětí, ve stabilní a bezpečné poloze, na chladném a suchém místě. Nevystavujte výrobek příliš vysokým nebo nízkých teplotám.
- Chraňte před přímým slunečním zářením. Pokud možno, uchovávejte v temnu.
- Neuchovávejte v plastických taškách, možnost vzniku vlhkosti.

14 ZÁRUKA

- Na tento výrobek se vztahuje záruční doba 36 měsíců platná od data jeho zakoupení prvním uživatelem.
- Tato záruka kryje veškeré materiálové nebo výrobní vady kromě: baterií, nabíječek, vadných dílů podléhajících běžnému opotřebení, jakými jsou ložiska, kartáčky, kabely a zástrčky, nebo příslušenství, jakým jsou vrtáky, vrtací bity, pilové kotouče atd.; poškození nebo vad vyplývajících ze špatného zacházení, nehod nebo provedených změn; přepravních nákladů.
- Poškození a / nebo závady vyplývající z nevhodného používání také nespádají do záručních ustanovení.
- Také odmítáme veškerou odpovědnost za jakékoliv poranění vyplývající z nevhodného použití nástroje.
- Opravy může provádět pouze servisní středisko autorizované pro nástroje Powerplus.
- Více informací můžete vždy získat na čísle 00 32 3 292 92 90.
- Dopravní náklady vždy nese zákazník, pokud není písemně dohodnuto jinak.
- Stejně tak nelze vznášet nárok ze záruky v případě, že škoda na zařízení vznikla následkem nedbalé údržby nebo přetížení.
- Zcela vyloučeny ze záruky jsou škody vzniklé následkem zaplavení tekutinou, přílišného zaprášení, úmyslného poškození (ať jde o záměr či hrubou nedbalost), nepatřičného používání (používání k účelům, k nimž zařízení není vhodné), diletantského používání (např. nedodržováním pokynů z návodu), nekvalifikovaného sestavení, zásahu bleskem a chybného síťového napětí. Tento seznam není vyčerpávající.
- Uznání záručního nároku nemůže nikdy vést k prodložení záruční lhůty ani začátku nové záruční lhůty v případě, že bylo zařízení vyměněno.
- Zařízení nebo díly vyměněné v rámci záruky se proto stávají vlastnictvím Varo NV.
- Vyhraujeme si právo odmítnout jakýkoliv nárok v případech, kdy nelze ověřit nákup nebo kdy je zřejmé, že výrobek nebyl správně udržován (pravidelné čištění větracích otvorů, pravidelné servisování uhlíkových kartáčků, atd.).
- Uschovejte si doklad o zakoupení, neboť se jím prokazuje datum nákupu.
- Zařízení se musí prodejci vrátit nerozmontované, v přijatelně čistém stavu, (v původním kufříku s výliskem na uložení zařízení, pokud se tento požadavek vztahuje na tento případ) spolu s dokladem o zakoupení.

15 ŽIVOTNÍ PROSTŘEDÍ



Použité zařízení nelikvidujte spolu s běžným domovním odpadem, ale řiďte se předpisy vydanými s ohledem na ochranu životního prostředí.

Laskavě likvidujte použitý motorový olej způsobem slučitelným s péčí o životní prostředí. Navrhujeme vzít jej v uzavřeném kanystru na svou místní servisní stanici k regeneraci. Nevyhazujte jej do odpadu ani jej nevylévejte na zem.

16 PROHLÁŠENÍ O SHODĚ

VARO N.V. - **Vic. Van Rompuy N.V.** Joseph Van Instraat 9 - BE2500 Lier - BELGIUM,
prohlašuje, že

Výrobek: Řezačka na obklady 800W
Značka: POWERplus
Model: POWX2300

je ve shodě se základními požadavky a ostatními relevantními ustanoveními příslušných evropských směrnic založených na aplikaci evropských harmonizovaných norem. Jakákoliv neschválená úprava přístroje vede ke ztrátě platnosti tohoto prohlášení.

Evropské směrnice (včetně, nastanou-li, jejich změn a doplňků až do data podpisu);

2011/65/EU
2014/30/EU
2006/42/EC

Evropské harmonizované normy (včetně, nastanou-li, jejich změn a doplňků až do data podpisu);

EN62841-1 : 2015
EN IEC 55014-1 : 2021
EN IEC 55014-2 : 2021
EN IEC 61000-3-2 : 2019
EN61000-3-3 : 2013

Držitel technické dokumentace: Philippe Vankerkhove, VARO - Vic. Van Rompuy N.V.

Níže podepsaný jedná jménem vedení společnosti,

Philippe Vankerkhove, MSc.EE.

Regulativní postupy - Manažer pro dohled nad řádným jednáním

15/06/2022, Lier - Belgium