

Fig. 1



Fig. 2



Fig. 3



Fig. 4

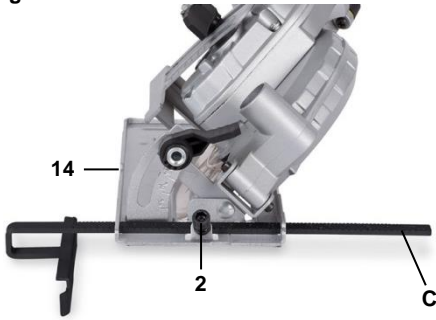


Fig. 5



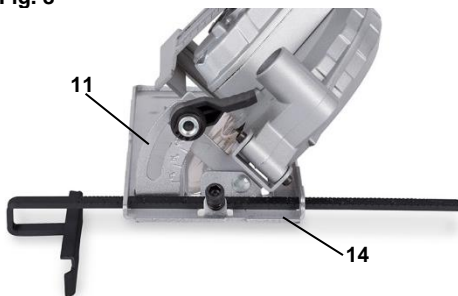
Fig. 6



Fig. 7



Fig. 8



1	OBLAST POUŽITÍ	2
2	POPIS (OBR. A & B)	2
3	SEZNAM OBSAHU BALENÍ	2
4	SYMBOLY	3
5	OBECNÁ BEZPEČNOSTNÍ UPOZORNĚNÍ PRO ELEKTRICKÉ NÁSTROJE	3
5.1	<i>Pracovní oblast</i>	3
5.2	<i>Elektrická bezpečnost</i>	3
5.3	<i>Osobní bezpečnost</i>	4
5.4	<i>Používání elektrických nástrojů a péče o ně</i>	4
5.5	<i>Servis</i>	4
6	MONTÁŽ	5
6.1	<i>Výměna kotouče (obr. 1, 2, 3)</i>	5
6.2	<i>Seřízení paralelního řezu (obr. 4)</i>	5
6.3	<i>Odsávání prachu (obr. 5)</i>	5
7	PROVOZ	5
7.1	<i>Zapínání a vypínání (obr. 6)</i>	5
7.2	<i>Nastavení hloubky (obr. 7)</i>	5
7.3	<i>Nastavení úhlu (obr. 8)</i>	6
7.4	<i>Běžný řez</i>	6
7.5	<i>Vyřezávání kapsy</i>	6
7.6	<i>Řezání velkých desek</i>	6
8	ČIŠTĚNÍ A ÚDRŽBA	7
9	TECHNICKÉ ÚDAJE	7
10	HLUČNOST	8
11	ZÁRUKA	8
12	ŽIVOTNÍ PROSTŘEDÍ	8
13	PROHLÁŠENÍ O SHODĚ	9

PONORNÁ PILA MINI 600W 115MM POWX1420

1 OBLAST POUŽITÍ

Tento stroj je určen především pro řezání, podélně a příčně, masivního dřeva, dřevotřísky, překližky, hliníku, dlaždic a kamene držených v pevné poloze. Vezměte prosím na vědomí, že kotouč předinstalovaný v pile je určen pouze na dřevo. Jakékoliv jiné použití nebo změna zařízení se považuje za použití v rozporu s účelem a může vést ke značným nebezpečím. Nástroj není vhodný pro komerční využití.



UPOZORNĚNÍ! Než začnete zařízení používat, přečtete si v zájmu své vlastní bezpečnosti tento návod k použití a obecné bezpečnostní instrukce. Váš elektrický nástroj by se měl předávat dalším osobám jen s těmito pokyny.

2 POPIS (OBR. A & B)

1. Okrajové vodítko
2. Jisticí šroub okrajového vodítka
3. Svěrací šroub pilového kotouče
4. Páka spodního krytu
5. Odjišťovací tlačítko
6. Spínač spouště
7. Úložný prostor šestihranného klíče
8. Jisticí tlačítko vřetena
9. Svorka nastavení hloubky řezu
10. Spodní kryt
11. Páčka uzamčení úhlu
12. Tryska odsavače prachu
13. Pilový kotouč
14. Základová deska

3 SEZNAM OBSAHU BALENÍ

- Odstraňte veškeré balicí materiály.
- Odstraňte zbývající obaly a přepravní přípravky (jsou-li přítomny).
- Zkontrolujte úplnost obsahu obalu.
- Zkontrolujte, zda na zařízení, síťové přívodní šňůře, zástrčce a veškerém příslušenství nevznikly během přepravy škody.
- Uložte si balicí materiály na co nejdélejší dobu, nejlépe až do konce záruční doby. Potom je zlikvidujte vyhozením do místního systému na odvoz odpadu.



VAROVÁNÍ: Balicí materiály nejsou vhodné na hraní! Děti si nesmějí hrát s plastovými sáčky! Nebezpečí udušení!

Pilový kotouč TCT (na dřevo, sádrokarton a podobné materiály) (A)

Hadice na odsávání prachu (B)

Vodící lišta (C)

Imbusový klíč (D)



Jestliže některé díly chybí nebo jsou poškozeny, obraťte se na svého obchodníka.

4 SYMBOLY

V této příručce a/nebo na stroji se používají následující symboly:

	Označuje riziko úrazu nebo poškození nástroje.		Třída II – Stroj má dvojitou izolaci; nepotřebuje tedy zemnicí vodič.
	Před použitím si pečlivě přečtěte návod k obsluze.		Vždy noste ochranné brýle.
	V souladu se základními požadavky Evropských směrnic.		Noste ochranné rukavice

5 OBECNÁ BEZPEČNOSTNÍ UPOZORNĚNÍ PRO ELEKTRICKÉ NÁSTROJE

Přečtěte si všechna bezpečnostní upozornění a všechny instrukce. Nedodržení upozornění a instrukcí může vést k zasažení elektrickým proudem, požáru a/nebo vážnému úrazu. Uchovejte si veškerá upozornění a instrukce, abyste do nich mohli později nahlédnout. Termín „elektrický nástroj“ v upozorněních znamená elektrický nástroj připojený (kabelem) k síti nebo elektrický nástroj provozovaný na akumulátor (bez kabelu).

5.1 Pracovní oblast

- Udržujte pracovníště čisté a dobře osvětlené. Tmavá a nepřehledná pracoviště zvyšují riziko nehody.
- Neprovazujte elektrické nástroje v potenciálně výbušném prostředí, například v přítomnosti hořlavých kapalin, plynů nebo prachu. Elektrické nástroje produkují jiskry, které mohou prach nebo výpary zapálit.
- Při práci s elektrickým nástrojem udržujte děti a okolostojící osoby opodál. Mohou odvést vaši pozornost a ztratíte kontrolu nad nástrojem.

5.2 Elektrická bezpečnost



Vždy kontrolujte, zda přiváděné napětí odpovídá napětí uvedenému na typovém štítku.

- Zástrčky elektrického nástroje musejí odpovídat zásuvkám. Zástrčku nikdy nijak neupravujte. S uzemněnými elektrickými nástroji nepoužívejte nikdy rozvodné zástrčky. Riziko zasažení elektrickým proudem je menší u neupravovaných zástrček a kompatibilních zásuvek.
- Vyhybejte se tělesnému kontaktu s uzemněnými povrchy například na trubkách, radiátorech, sporácích a ledničkách. Nebezpečí zasažení elektrickým proudem je větší, jestliže je vaše tělo uzemněné.
- Nevystavujte elektrické nástroje dešti nebo vlhkosti. Voda, která se dostane do elektrického nástroje, zvyšuje riziko zasažení elektrickým proudem.
- S kabelem zacházejte opatrně. Nikdy nástroj nenoste nebo netahejte na kabelu a nevytahujete zástrčku ze zásuvky tahem za kabel. Šňůru chraňte před teplem, olejem, ostrými hranami a pohybujícími se díly. Poškozené nebo zapletené kabely zvyšují riziko zasažení elektrickým proudem.
- Při práci s elektrickým nástrojem pod širým nebem používejte prodlužovací kabel vhodný k venkovnímu použití. Použití kabelu vhodného k venkovnímu použití zmenšuje riziko zasažení elektrickým proudem.

- Je-li práce s elektrickým nástrojem na vlhkém místě nevyhnutelná, použijte zdroj proudu chráněný spínačem proti zbytkovému proudu (RCD). Použití RCD zmenšuje riziko zasažení elektrickým proudem.

5.3 Osobní bezpečnost

- Při práci s elektrickým nástrojem buďte pozorní, sledujte, co děláte, a řiďte se zdravým rozumem. Nepracujte s elektrickým nástrojem, když jste unaveni nebo pod vlivem drog, alkoholu nebo léků. Chvilková nepozornost při zacházení s elektrickým nástrojem může vést k vážnému osobnímu zranění.
- Používejte bezpečnostní vybavení. Vždy si chraňte zrak. Bezpečnostní vybavení, jakým je protiprašný respirátor, neklouzavá bezpečnostní obuv, ochranná přilba nebo chránič sluchu, které se použije, kdykoliv to okolnosti vyžadují, omezují osobní zranění.
- Vyhybejte se nahodilému spuštění. Před zasunutím zástrčky do zásuvky se ubezpečte, že je vypínač v poloze vypnuto. Nošení nástrojů s prstem na vypínači a připojování nástrojů k síti s vypínačem v poloze zapnuto zvyšuje riziko nehody.
- Před nastartováním nástroje odstraňte veškeré stavěcí klíny a klíče. Klín nebo klíč ponechaný v otáčivé části elektrického nástroje může způsobit úraz.
- Nesnažte se dosáhnout příliš daleko. Vždy si udržujte pevný postoj a rovnováhu. To vám umožní mít nástroj pod lepší kontrolou v neočekávaných situacích.
- Vhodně se oblekejte. Nenoste volné oblečení ani bižuterii. Udržujte své vlasy, oblečení a rukavice mimo dosah pohybujících se dílů. Volné oblečení, bižuterie nebo dlouhé vlasy se mohou zachytit v pohybujících se dílech.
- Jsou-li k dispozici mechanismy umožňující odvod a sběr prachu, zabezpečte jejich připojení a řádné používání. Použití těchto mechanismů snižuje rizika vyvolávaná prachem.

5.4 Používání elektrických nástrojů a péče o ně

- Neočekávejte od elektrického nástroje, co nemůže splnit. Používejte elektrický nástroj vhodný pro váš účel. Elektrický nástroj vykoná svůj úkol lépe a bezpečněji, použije-li se tempem, pro které byl zkonstruován.
- Nepoužívejte elektrický nástroj, jestliže ho nelze vypínačem zapnout i vypnout. Každý elektrický nástroj, který nelze ovládat vypínačem, je nebezpečný a je třeba ho opravit.
- Před prováděním jakýchkoliv změn, výměnou příslušenství nebo ukládáním elektrických nástrojů odpojte zástrčku od zdroje energie. Taková preventivní bezpečnostní opatření snižují riziko náhodného zapnutí elektrického nástroje.
- Nepoužívané elektrické nástroje ukládejte mimo dosah dětí a nedovolte s nimi pracovat osobám, které nejsou obeznámeny s nástrojem ani s těmito pokyny. Elektrické nástroje jsou v rukách neškolených uživatelů nebezpečné.
- Provádějte údržbu elektrických nástrojů. Kontrolujte, zda nejsou pohyblivé díly nesprávně seřizené nebo zadřené, zda nejsou prasklé a zda na nich není patrné nic, co by se mohlo dotknout provozu elektrického nástroje. Při poškození dejte elektrický nástroj před použitím opravit. Mnoho nehod způsobují právě nedostatečně udržované elektrické nástroje.
- Řezné nástroje udržujte ostré a čisté. Je méně pravděpodobné, že by se řádně udržované řezné nástroje s ostrými břity někde zadržly, a proto se ostré nástroje snáze ovládají.
- Používejte elektrický nástroj, příslušenství a nástrojové břity atd. v souladu s těmito pokyny a způsobem předepsaným pro konkrétní typ elektrického nástroje; přitom berte v úvahu pracovní podmínky a práci, již je třeba vykonat. Použití elektrického nástroje způsobem jiným, než pro který je určen, může vytvořit potenciálně nebezpečnou situaci.

5.5 Servis

- Servisní práce na elektrickém nástroji přenechejte kvalifikovanému technikovi, který používá výhradně originální náhradní díly. Tak si zajistíte, že nástroj bude i nadále bezpečný.

6 MONTÁŽ

Zkontrolujte, zda během přepravy nedošlo k poškození nástroje, dílů či příslušenství. Vyhradte si čas na pečlivé přečtení tohoto návodu a ujistěte se, že před montáží a provozem rozumíte veškerému obsahu.



POZOR! Před montáží se vždy ujistěte, že je nástroj vypnut a odpojen od sítě.

6.1 Výměna kotouče (obr. 1, 2, 3)

- Položte pilu bokem na rovný povrch.
- Pilový kotouč (13) otáčejte rukou se současně stisknutým tlačítkem zámku vřetena (8), dokud kotouč pevně nezapadne. Otočte svěrací šroub (3) pilového kotouče dodaným imbusovým klíčem (D) proti směru pohybu hodinových ručiček.
- Odstraňte svěrací šroub kotouče, podložku a vnější přírubu.
- Zvedněte spodní kryt (10) pákou spodního krytu (4) a vyjměte pilový kotouč (13).
- Očistěte příruby pilového kotouče a pak nasadte nový pilový kotouč na vřeteno, které leží naproti vnitřní přírubě.
- Ujistěte se, že zuby pily a šipka na pilovém kotouči směřují stejným směrem.
- Znovu nainstalujte vnější přírubu a podložku, poté utáhněte svěrací šroub kotouče (3).
- Otočením pilového kotouče (13) rukou se ujistěte, že se pilový kotouč volně otáčí.

6.2 Seřízení paralelního řezu (obr. 4)

- Povolte jisticí šroub okrajového vodička (2).
- Protáhněte okrajové vodičko (C) štěrbínami v základové desce (14) na požadovanou šířku.
- Utáhněte jisticí šroub okrajového vodička (2) a zajistěte je v dané poloze.
- Ujistěte se, že se vodičí lišta (C) opírá o dřevo celou délkou, aby byly řezy konzistentně paralelní.

6.3 Odsávání prachu (obr. 5)

Kotoučová pila je výkonný nástroj schopný vyprodukovat velké množství prachu. Protože má nástroj plně uzavřený pilový kotouč, je nucené odsávání prachu zvláště účinné. Nucené odsávání prachu by se mělo používat pro všechna zadání kromě drobných úprav.

- Nasuňte odsávací hadici (b) na trysku odsávání prachu (12).
- Připojte podtlakové zařízení schválené pro odsávání pilin a třísek do odsávací hadice (b).

7 PROVOZ

7.1 Zapínání a vypínání (obr. 6)



Poznámka: Před aktivací hlavního vypínače zkontrolujte, zda je pilový kotouč správně namontován a otáčí hladce a zda je upínací šroub kotouče řádně utažen.

- Připojte zástrčku do elektrické sítě.
- Pro zapnutí nástroje uvolněte jisticí tlačítko (5) a stiskněte spoušť vypínače (6).
- Chcete-li nástroj vypnout, uvolněte spoušť (6).

7.2 Nastavení hloubky (obr. 7)

- Povolte svorku nastavení hloubky řezu (9) zvednutím jisticí páčky.
- Držte základovou desku (14) proti obrobku, stiskněte odjišťovací tlačítko a postupně zvedejte těleso ponorné pily, dokud kotouč nedosáhne do správné hloubky.
- Utáhněte páčku uzamknutí hloubky.

7.3 Nastavení úhlu (obr. 8)

- Povolte jisticí knoflík seřízení úhlu (11).
- Nastavte základovou desku (14) do požadovaného úhlu mezi 0° až 45°.
- Utáhněte jisticí knoflík seřízení úhlu (11).



Poznámka: Nejlepších výsledků řezání se dosahuje, když pilový kotouč vyčnívá pod spodním povrchem obrobku o max. 3 mm.

7.4 Běžný řez

- Označte si na obrobku linii řezu.
- Umístěte přední část patky naplocho na povrch obrobku tak, aby se kotouč nedotýkal obrobku.
- Nástroj zapněte a vyčkejte, až se motor rozběhne plnou rychlostí.
- Srovnejte pilový kotouč s linií řezu na obrobku a jemně pilu tlačte dopředu. Při provádění řezu nikdy netlačte na pilu silou, udržujte jen lehký a stálý tlak. Nástroj vypněte až ve chvíli, kdy je úplně odtažen od obrobku. Jestliže se řezání přeruší, zahajte je opět tak, že necháte kotouč roztočit se plnou rychlostí a vrátíte se pomalu do řezu.
- Řezáte-li napříč vlákny, mají dřevěná vlákna tendenci zvedat se a trhat; tuto tendenci omezíte pomalým pohybem pily.



Poznámka: Na přední hraně patky jsou dva zářezy, které slouží jako pomůcka pro zarovnání. Při šikmém řezu 45° postačí zarovnat levý zářez označený 45° s řeznou linií na obrobku. Při rovném řezu 90° zarovnejte pravý zářez označený 0° s řeznou linií na obrobku. V zájmu přesné řezné operace vždy proveďte nejprve zkušební řez.

7.5 Vyřezávání kapsy

- Před seřizováním odpojte zásuvku od sítě. Proveďte nastavení hloubky podle nákresu řezu. Zvedací pákou zvedněte spodní kryt.
- S kotoučem těsně nad řezaným materiálem zapněte pilu a nechte kotouč roztočit se plnou rychlostí. Kotouč postupně spouštějte do řezaného materiálu pomocí předního konce botky jako bodu otáčení. Když kotouč začne řezat, spusťte spodní kryt dolů. Když botka rovně dosedne na řezaný povrch, pokračujte v řezání dopředu, dokud řez nedokončíte. Nechte kotouč, aby se zcela zastavil, a teprve potom jej vytáhněte z řezu. Nikdy pilu nevytahujte dozadu, protože kotouč se tak vyšplhá z řezu a dojde ke zpětnému vrhu. Pilu otočte a dokončete řez obvyklým způsobem, tedy řezáním dopředu. Je-li to třeba, řez v rozích dokončete vykrúžovačkou nebo ruční pilkou.

7.6 Řezání velkých desek

- Velké desky nebo tabule potřebují oporu, aby se neohnuly nebo nepronasly. Pokusíte-li se řezat bez vyrovnání a řádné opory pro obrobek, bude mít kotouč tendenci se zadřít a způsobit zpětný vrh.
- Desku nebo tabulku v blízkosti řezu podepřete. Neopomeňte seřídit kotouč tak, abyste prořezávali materiál bez toho, abyste si našli stůl nebo ponk. Návrh: používejte dva na čtyři na podporu desky nebo panelu, jež budou řezány. Jestliže je kus na ponk příliš velký, použijte podlahu a jako opěru dřevěného obrobku využijte dřevěné kusy.

8 ČIŠTĚNÍ A ÚDRŽBA

VAROVÁNÍ! Preventivní údržba provedená neoprávněným personálem může vést k chybnému umístění vnitřních vodičů a komponent, které by mohly způsobit vážné ohrožení.

Než začnete na nástroji provádět jakoukoliv kontrolu, údržbu nebo čištění, vždy se ujistěte, že je nástroj vypnutý a odpojený od sítě.

- Udržujte větrací štěrby stroje bez prachu a nečistot, abyste předešli přehřívání motoru. Pravidelně je čistíte suchým stlačeným vzduchem. Nepokoušejte se provádět čištění zasunováním špičatých předmětů do otvorů.
- Pravidelně čistíte těleso stroje měkkou tkaninou, nejlépe po každém použití. Jestliže nečistota nepovoluje, použijte měkkou tkaninu navlhčenou ve vodě s přidavkem mýdla.



Nikdy nepoužívejte rozpouštědla jako perchloretyl, chlorovaná čisticí rozpouštědla, čpavek a domácí čisticí prostředky s obsahem čpavku atd. Tato rozpouštědla mohou poškodit plastové části.

- Pravidelně čistíte pilový kotouč a mezery mezi krytem a kotoučem kartáčem nebo suchým stlačeným vzduchem, a to nejlépe po každém použití.
- Pokud je napájecí kabel poškozený, nechte jej vyměnit autorizovaným odborníkem.

9 TECHNICKÉ ÚDAJE

Jmenovité napětí	220-240 V
Jmenovitý kmitočet	50 Hz
Jmenovitý výkon	600 W
Rychlost otáčení	3500 min ⁻¹
Průměr kotouče	115 mm
Délka kabelu	3 m
Max kapacita řezání 90°	42,8 mm
Max kapacita řezání 45°	28 mm
Hloubka řezu: dřevo	42,8 mm
Velikost otvoru	10 mm
Nastavitelný úhel	Ano
Počet zubů	24T
Rozměry kotouče	115 x 10 mm
Základní materiál	Ocel

10 HLUČNOST

Hodnoty hlukových emisí se měří podle příslušné normy. (K=3)

Úroveň akustického tlaku LpA	93dB(A)
Úroveň akustického výkonu LwA	104 dB(A)



POZOR! Hladina akustického tlaku může přesáhnout 85 dB(A), v takovém případě noste individuální chránič sluchu.

aw (Vibration):	4.0 m/s ²	K = 1,5 m/s ²
-----------------	----------------------	--------------------------

11 ZÁRUKA

- V souladu s právními předpisy se na tento produkt vztahuje záruční doba 36 měsíců platná od data jeho zakoupení prvním uživatelem.
- Tato záruka kryje veškeré materiálové nebo výrobní vady kromě: baterií, nabíječek, vadných dílů podléhajících běžnému opotřebení, jakými jsou ložiska, kartáčky, kabely a zástrčky, nebo příslušenství, jakým jsou vrtáky, vrtací bity, pilové kotouče atd.; poškození nebo vad vyplývajících ze špatného zacházení, nehod nebo provedených změn; přepravních nákladů.
- Poškození a/nebo závady vyplývající z nevhodného používání také nespádají do záručních ustanovení.
- Také odmítáme veškerou odpovědnost za jakékoliv poranění vyplývající z nevhodného použití nástroje.
- Opravy může provádět pouze servisní středisko autorizované pro nástroje Powerplus.
- Více informací můžete vždy získat na čísle 00 32 3 292 92 90.
- Dopravní náklady vždy nese zákazník, pokud není písemně dohodnuto jinak.
- Stejně tak nelze vznášet nárok ze záruky v případě, že škoda na zařízení vznikla následkem nedbalé údržby nebo přetížení.
- Zcela vyloučeny ze záruky jsou škody vzniklé následkem zaplavení tekutinou, přílišného zaprášení, úmyslného poškození (ať jde o záměr či hrubou nedbalost), nepatřičného používání (používání k účelům, k nimž zařízení není vhodné), dileantského používání (např. nedodržováním pokynů z návodu), nekvalifikovaného sestavení, zásahu bleskem a chyběného síťového napětí. Tento seznam není vyčerpávající.
- Uznání záručního nároku nemůže nikdy vést k prodloužení záruční lhůty ani začátku nové záruční lhůty v případě, že bylo zařízení vyměněno.
- Zařízení nebo díly vyměněné v rámci záruky se proto stávají vlastnictvím Varo NV.
- Vyhrazujeme si právo odmítnout jakýkoliv nárok v případech, kdy nelze ověřit nákup nebo kdy je zřejmé, že výrobek nebyl správně udržován (pravidelné čištění větracích otvorů, pravidelné servisování uhlíkových kartáčků, atd.).
- Uschovejte si doklad o zakoupení, neboť se jím prokazuje datum nákupu.
- Zařízení se musí prodeji vrátit nerozmontované, v přijatelně čistém stavu, (v původním kufříku s výliskem na uložení zařízení, pokud se tento požadavek vztahuje na tento případ) spolu s dokladem o zakoupení.

12 ŽIVOTNÍ PROSTŘEDÍ



Bude-li vaše zařízení po delší době používání třeba vyměnit za nové, nelikvidujte použité zařízení spolu s běžným domovním odpadem, ale proveďte to způsobem ekologicky bezpečným.

Elektrický odpad se nesmí likvidovat jako součást domovního odpadu. Kde je to možné, provádějte recyklaci. Zeptejte se na místním úřadu nebo u prodejce, kde a jak lze recyklovat.

13 PROHLÁŠENÍ O SHODĚ

VARO N.V. - Joseph Van Instraat 9 - BE2500 Lier - BELGIUM, prohlašuje, že

Výrobek: Ponorná pila mini 600W 115mm

Výrobní značka: POWERplus

Model: POWX1420

je ve shodě se základními požadavky a ostatními relevantními ustanoveními příslušných evropských směrnic založených na aplikaci evropských harmonizovaných norem. Jakákoliv neschválená úprava přístroje vede ke ztrátě platnosti tohoto prohlášení.

Evropské směrnice (včetně, nastanou-li, jejich změn a doplňků až do data podpisu):

2011/65/EU

2006/42/EC

2014/30/EU

Evropské harmonizované normy (včetně, nastanou-li, jejich změn a doplňků až do data podpisu):

EN60745-1 : 2009

EN60745-2-5 : 2010

EN55014-1 : 2006

EN55014-2 : 1997

EN61000-3-2 : 2014

EN61000-3-3 : 2013

Držitel technické dokumentace: Philippe Vankerkhove, VARO - Vic. Van Rompuy N.V.

Níže podepsaný jedná jménem vedení společnosti,

Philippe Vankerkhove

Regulativní postupy - Manažer pro dohled nad řádným jednáním

09/05/16