

POWERPLUS

POWX1111



CS ČESKY
SK SLOVENČINA

PŘEKLAD ORIGINÁLNÍHO NÁVODU K POUŽITÍ
PREKLAD NÁVODU NA POUŽÍVANIE Z ORIGINÁLU

POWERPLUS

POWX1111

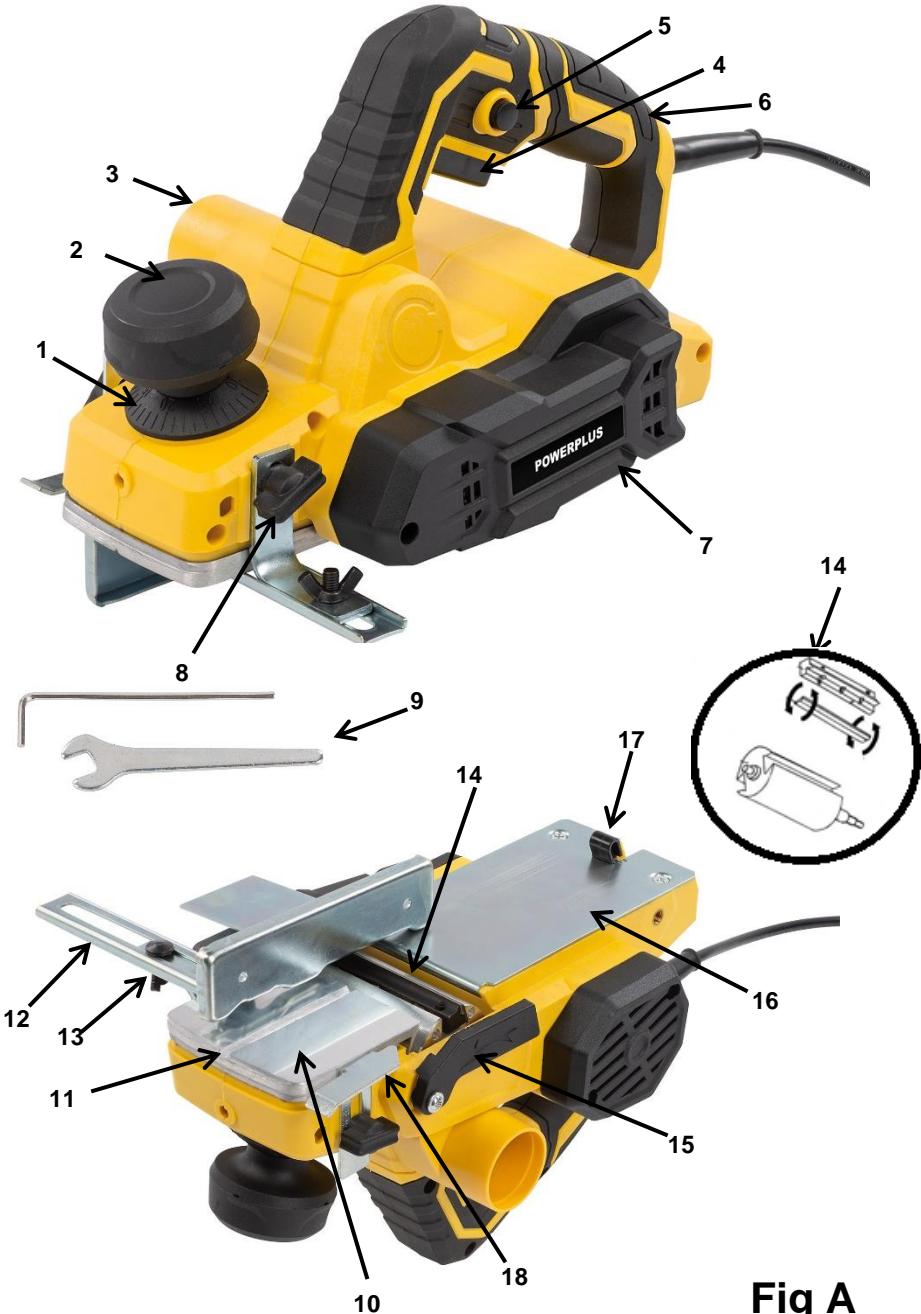


Fig A

POWERPLUS

POWX1111



Fig 1

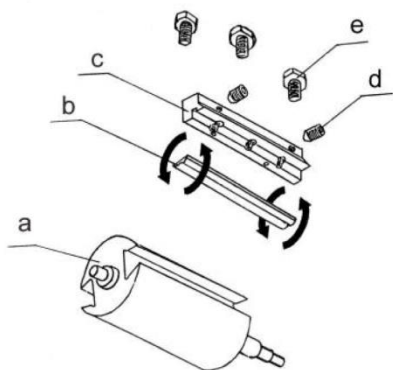


Fig 2



Fig 3

POWERPLUS

POWX1111



Fig 4

POWERPLUS

POWX1111



Fig 5

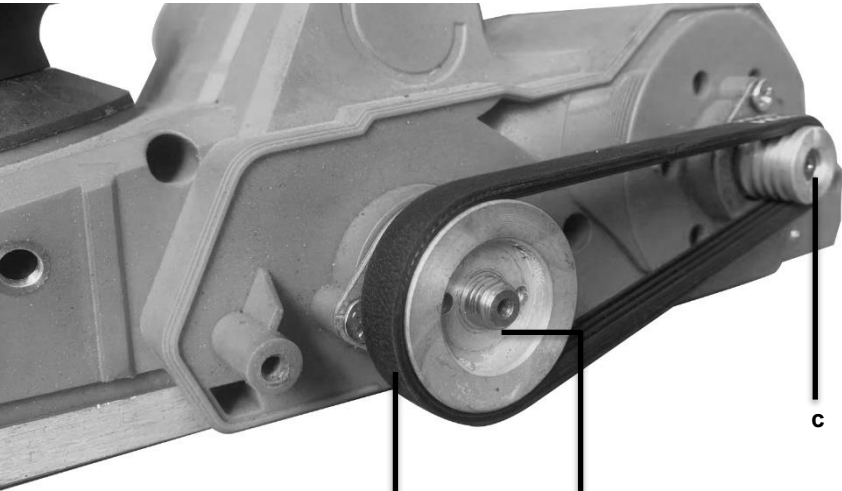


Fig 6

a

b

c

POWERPLUS

POWX1111



Fig 7

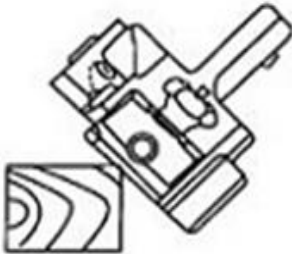


Fig 8

POWERPLUS

POWX1111



17

Fig. 9

1	OBLAST POUŽITÍ	3
2	POPIS (OBR. A)	3
3	SEZNAM OBSAHU BALENÍ	3
4	SYMBOLY	4
5	OBECNÁ BEZPEČNOSTNÍ UPOZORNĚNÍ PRO ELEKTRICKÉ NÁSTROJE	4
5.1	<i>Pracovní oblast</i>	4
5.2	<i>Elektrická bezpečnost</i>	4
5.3	<i>Osobní bezpečnost</i>	5
5.4	<i>Používání elektrických nástrojů a péče o ně</i>	5
5.5	<i>Servis</i>	5
6	DOPLŇKOVÉ BEZPEČNOSTNÍ POKYNY PRO HOBLÍKY	6
7	SEŘÍZENÍ / NASTAVENÍ	6
7.1	<i>Vyjímání čepelí (Obr. 1)</i>	6
7.2	<i>Instalace čepelí (Obr. 2)</i>	6
7.3	<i>Nastavení hloubky hoblování (Obr. 3)</i>	6
7.4	<i>Montáž a nastavení paralelního vodička (Obr. 4)</i>	7
8	PROVOZ	7
8.1	<i>Zapínání a vypínání (Obr. 5)</i>	7
8.2	<i>Výměna hnacího řemene (Obr. 6)</i>	7
8.3	<i>Hoblování</i>	7
8.4	<i>Drážkování (Obr. 7)</i>	7
8.5	<i>Srážení hran (Obr. 8)</i>	8
8.6	<i>Odsávání prachu</i>	8
8.7	<i>Parkovací botka (Obr. 9)</i>	8
9	ČIŠTĚNÍ A ÚDRŽBA	8
9.1	<i>Čištění</i>	8
10	TECHNICKÉ ÚDAJE	8
11	HLUK	8
12	SERVISNÍ ODDĚLENÍ	9
13	USKLADNĚNÍ	9

14	ZÁRUKA	9
15	ŽIVOTNÍ PROSTŘEDÍ	10
16	PROHLÁŠENÍ O SHODĚ	10

1 OBLAST POUŽITÍ

Hoblík je určen k zarovnávaní dřevěných obrobků. Není vhodný k používání jako pevně nainstalované zařízení. Nástroj není určen ke komerčnímu využití.



UPOZORNĚNÍ! Než začnete zařízení používat, přečtěte si v zájmu své vlastní bezpečnosti tento návod k použití a obecné bezpečnostní instrukce. Váš elektrický nástroj by se měl předávat dalším osobám jen s těmito pokyny.

2 POPIS (OBR. A)

1. Měřítka
2. Knoflík pro nastavení hloubky řezu
3. Přípojka pro odsávání prachu
4. Spoušť hlavního vypínače
5. Tlačítko odjištění
6. Měkký úchop
7. Kryt pásu
8. Křídlový šroub
9. Maticový klíč
10. Základna hoblíku, přední část
11. Drážka tvaru V
12. Sestava paralelního vodítka
13. Upínací šroub
14. Sestava čepele
15. Pružinový ochranný kryt
16. Základna hoblíku, zadní část
17. Samozatahovací nožka
18. Hloubkoměr "L"

3 SEZNAM OBSAHU BALENÍ

- Odstraňte veškeré balicí materiály.
- Odstraňte zbývající obaly a přepravní přípravky (jsou-li přítomny).
- Zkontrolujte úplnost obsahu obalu.
- Zkontrolujte, zda na zařízení, síťové přívodní šňůře, zástrčce a veškerém příslušenství nevznikly během přepravy škody.
- Uložte si balicí materiály na co nejdříve dobu, nejlépe až do konce záruční doby. Potom je zlikvidujte vyhozením do místního systému na odvoz odpadu.



VAROVÁNÍ: Balicí materiály nejsou vhodné na hraní! Děti si nesmějí hrát s plastovými sáčky! Nebezpečí udušení!

- | | |
|-------------------|--------------------|
| 1 hoblík | 1 vak na prach |
| 1 hloubkoměr | 1 maticový klíč |
| 1 návod k použití | 1 Šestihřanný klíč |
| 1 boční vodítko | |



Jestliže některé díly chybí nebo jsou poškozeny, obraťte se na svého obchodníka.

4 SYMBOLY

V tomto návodu a u přístroje jsou používány následující symboly:

	Znamená riziko zranění osob nebo poškození nástroje.		Před použitím si přečtěte návod k použití.
	V souladu se základními platnými bezpečnostními normami Evropských směrnic.		Stroj třídy II – Dvojitá izolace – Nepotřebujete uzemňenou zástrčku.
	Povinná ochrana zraku.		Noste ochranné rukavice

5 OBECNÁ BEZPEČNOSTNÍ UPOZORNĚNÍ PRO ELEKTRICKÉ NÁSTROJE

Přečtěte si všechna bezpečnostní upozornění a všechny instrukce. Nedodržení upozornění a instrukcí může vést k zasažení elektrickým proudem, požáru a/nebo vážnému úrazu. Uchovejte si veškerá upozornění a instrukce, abyste do nich mohli později nahlédnout. Termín "elektrický nástroj" v upozorněních znamená elektrický nástroj připojený (kabelem) k síti nebo elektrický nástroj provozovaný (bez kabelu) na akumulátor.

5.1 Pracovní oblast

- Udržujte pracovníště čistě a dobře osvětlené. Tmavá a nepřehledná pracovníště zvyšují riziko nehody.
- Neprovozujte elektrické nástroje v potenciálně výbušném prostředí, například v přítomnosti hořlavých kapalin, plynů nebo prachu. Elektrické nástroje produkují jiskry, které mohou prach nebo výpary zapálit.
- Při práci s elektrickým nástrojem udržujte děti a okolostojící osoby opodál. Mohou odvést vaši pozornost a ztratíte kontrolu nad nástrojem.

5.2 Elektrická bezpečnost



Vždy kontrolujte, zda přiváděné napětí odpovídá napětí uvedenému na typovém štítku.

- Zástrčky elektrického nástroje musejí odpovídat zásuvkám. Zástrčku nikdy nijak neupravujte. S uzemněnými elektrickými nástroji nepoužívejte nikdy rozvodné zástrčky. Riziko zasažení elektrickým proudem je menší u neupravovaných zástrček a kompatibilních zásuvek.
- Vyhněte se tělesnému kontaktu s uzemněnými povrchy například na trubkách, radiátorech, sporácích a lednicích. Nebezpečí zasažení elektrickým proudem je větší, jestliže je vaše tělo uzemněné.
- Nevystavujte elektrické nástroje dešti nebo vlhkosti. Voda, která se dostane do elektrického nástroje, zvyšuje riziko zasažení elektrickým proudem.
- S kabelem zacházejte opatrně. Nikdy nástroj nenoste nebo netahejte na kabelu a nevytahujte zástrčku ze zásuvky tahem za kabel. Šňůru chraňte před teplem, olejem, ostrými hranami a pohyblivými se díly. Poškozené nebo zapletené kabely zvyšují riziko zasažení elektrickým proudem.
- Při práci s elektrickým nástrojem pod širým nebem používejte prodlužovací kabel vhodný k vnějšímu použití. Použití kabelu vhodného k vnějšímu použití zmenšuje riziko zasažení elektrickým proudem.

- Je-li práce s elektrickým nástrojem na vlhkém místě nevyhnutelná, použijte zdroj proudu chráněný spínačem proti zbytkovému proudu (RCD). Použití RCD zmenšuje riziko zasažení elektrickým proudem.

5.3 Osobní bezpečnost

- Při práci s elektrickým nástrojem buďte pozorní, sledujte, co děláte, a řiďte se zdravým rozumem. Nepracujte s elektrickým nástrojem, když jste unavení nebo pod vlivem drog, alkoholu nebo léků. Chvilková nepozornost při zacházení s elektrickým nástrojem může vést k vážnému osobnímu zranění.
- Používejte bezpečnostní vybavení. Vždy si chraňte zrak. Bezpečnostní vybavení, jakým je protiprašný respirátor, neklouzavá bezpečnostní obuv, ochranná přilba nebo chránič sluchu, které se použije, kdykoliv to okolnosti vyžadují, omezuje osobní zranění.
- Vyhněte se nahodilému spuštění. Před zasunutím zástrčky do zásuvky se ubezpečte, že je vypínač v poloze vypnuto. Nošení nástrojů s prstem na vypínači a připojování nástrojů k síti s vypínačem v poloze zapnuto zvyšuje riziko nehody.
- Před nastartováním nástroje odstraňte veškeré stavěcí klíny a klíče. Klín nebo klíč ponechaný v otáčivé části elektrického nástroje může způsobit úraz.
- Nesnažte se dosáhnout příliš daleko. Vždy si udržujte pevný postoj a rovnováhu. To vám umožní mít nástroj pod lepší kontrolou v neočekávaných situacích.
- Vhodně se oblékejte. Nenoste volné oblečení ani bižuterii. Udržujte své vlasy, oblečení a rukavice mimo dosah pohybujících se dílů. Volné oblečení, bižuterie nebo dlouhé vlasy se mohou zachytit v pohybujících se dílech.
- Jsou-li k dispozici mechanismy umožňující odvod a sběr prachu, zabezpečte jejich připojení a řádné používání. Použití těchto mechanismů snižuje rizika vyvolávaná prachem.

5.4 Používání elektrických nástrojů a péče o ně

- Neočekávejte od elektrického nástroje, co nemůže splnit. Používejte elektrický nástroj vhodný pro váš účel. Elektrický nástroj vykoná svůj úkol lépe a bezpečněji, použije-li se tempem, pro které byl zkonstruován.
- Nepoužívejte elektrický nástroj, jestliže ho nelze vypínačem zapnout i vypnout. Každý elektrický nástroj, který nelze ovládat vypínačem, je nebezpečný a je třeba ho opravit.
- Před prováděním jakýchkoliv změn, výměnou příslušenství nebo ukládáním elektrických nástrojů odpojte zástrčku od zdroje energie. Taková preventivní bezpečnostní opatření snižují riziko náhodného zapnutí elektrického nástroje.
- Nepoužívané elektrické nástroje ukládejte mimo dosah dětí a nedovolte s nimi pracovat osobám, které nejsou obeznámeny s nástrojem ani s těmito pokyny. Elektrické nástroje jsou v rukách neškolených uživatelů nebezpečné.
- Provádějte údržbu elektrických nástrojů. Kontrolujte, zda nejsou pohyblivé díly nesprávně seřízené nebo zadřené, zda nejsou prasklé a zda na nich není patrně nic, co by se mohlo dotknout provozu elektrického nástroje. Při poškození dejte elektrický nástroj před použitím opravit. Mnoho nehod způsobují právě nedostatečně udržované elektrické nástroje.
- Řezné nástroje udržujte ostré a čisté. Je méně pravděpodobné, že by se řádně udržované řezné nástroje s ostrými bity někde zadržly, a proto se ostré nástroje snáze ovládají.
- Používejte elektrický nástroj, příslušenství a nástrojové bity atd. v souladu s těmito pokyny a způsobem předepsaným pro konkrétní typ elektrického nástroje; přítom berte v úvahu pracovní podmínky a práci, již je třeba vykonat. Použití elektrického nástroje způsobem jiným, než pro který je určen, může vytvořit potenciálně nebezpečnou situaci.

5.5 Servis

- Servisní práce na elektrickém nástroji přenechejte kvalifikovanému technikovi, který používá výhradně originální náhradní díly. Tak si zajistíte, že nástroj bude i nadále bezpečný.

6 DOPLŇKOVÉ BEZPEČNOSTNÍ POKYNY PRO HOBLÍKY

- Nežli začnete zařízení používat, ujistěte se, že jsou řezací prvky řádně namontovány.
- Zařízení nepoužívejte, dokud jste je řádně neseřídili podle pokynů.
- Před začátkem hoblování nechte stroj chvíli běžet bez zátěže a zkontrolujte, zda jsou řezací prvky dobře vyváženy.
- Nikdy zařízení nezatižte natolik, aby se motor zcela zastavil.
- Při hoblování se mohou hobliny hromadit v drážkách. Hobliny neodstraňujte rukama – použijte kus dřeva.
- Používejte pouze řezací válec a řezací prvky dodané spolu s nástrojem.
- Používejte pouze originální příslušenství.
- Používejte jen ostré řezací prvky.
- Chcete-li na zařízení něco seřídít, vypněte je, vyčkejte, dokud se válec nezastaví, a odpojte zařízení od sítě.
- Nežli zařízení odložíte, vypněte je a počkejte, až se řezací prvky zastaví. Změňte hloubku hoblování, je-li třeba se vyhnout kontaktu mezi řezacími prvky a jinými předměty.

7 SEŘÍZENÍ / NASTAVENÍ



Před výměnou řezacích prvků vždy odpojte nástroj od sítě.

Vždy vyměňte oba hoblovací nože

Při výměně hoblovacích nožů používejte vhodné ochranné rukavice.

- Hrozí nebezpečí poranění o břity hoblovacího nože (14)!
- Nikdy se nedotýkejte hoblovacího nože (14) na jeho řezných hranách.
- Hoblovací nůž (14) má dvě řezné hrany a lze jím otáčet.
- Vyměňte hoblovací nůž (14), když jsou obě řezné hrany otupené.
- Nepokoušejte se hoblovací nůž (14) brousit.

7.1 Vyjímání čepelí (Obr. 1)

- Položte nástroj na stůl se základovou deskou obrácenou směrem k vám.
- Stiskněte a přidržte pružinový ochranný kryt a dodaným klíčem odšroubujte 3 instalační šrouby.
- Vysuňte čepel z držáku.

7.2 Instalace čepelí (Obr. 2)

- Nejprve očistěte všechny třísky nebo cizí materiál ulpívající na bubnu (a) nebo čepelích (b).
- Vždy vyměňujte čepele za čepele stejných rozměrů a hmotnosti.
- Zasuňte čepel do držáku čepele. Čepel musí být v rovině se základovou deskou hoblíku. Čepel musí být umístěna přesně uprostřed držáku čepele.
- Utáhněte 3 instalační šrouby.

7.3 Nastavení hloubky hoblování (Obr. 3)

- Před montáží a seřizováním nástroj vždy odpojte od sítě.
- Hloubka hoblíku je měnitelná mezi 0 až 3 mm. Nastavuje se otáčením seřizovacího knoflíku hloubky řezu (2).
- Jak se knoflík otáčí ve směru pohybu hodinových ručiček z polohy "0", hloubka řezu se zvyšuje z 0 až na 3 mm.
- Po každém zásahu do seřízení se doporučuje provést zkušební řezu do odpadního dřeva, aby bylo jisté, že hoblík odebrává požadované množství dřeva.
- Několik mělkých průchodů vytvoří hladší povrchovou úpravu než jeden hluboký průchod.

7.4 Montáž a nastavení paralelního vodítka (Obr. 4)

- Sestava paralelního vodítka vám poslouží, budete-li si přát hoblovat paralelně k obrobku.
- Připevněte držák paralelního vodítka k levé nebo pravé straně hoblíku křídlovým šroubem.
- Nyní připevněte vodící tyč "T" paralelního dorazu k držáku s použitím křídlového šroubu a knoflíku. Vodící tyč musí být vždy orientována dolů.
- Nastavte požadovanou vzdálenost mezi vodící tyčí a obrobkem.
- Utáhněte knoflík na vodící tyči.

8 PROVOZ

8.1 Zapínání a vypínání (Obr. 5)

- Před manipulací s hlavním vypínačem zkontrolujte, zda jsou čepele správně osazeny.
- Připojte zástrčku do elektrické sítě.
- Chcete-li zapnout hoblík, stiskněte aretační tlačítko (5) a posuňte spoušť hlavního vypínače (4).
- Když uvolníte spoušť hlavního vypínače, stroj se vypne.

8.2 Výměna hnacího řemene (Obr. 6)



Je-li poškozena jedna čepel, vždy vyměňte obě čepele.

- Vyšroubujte šrouby a sejměte kryt hnacího řemene (7).
- Odstraňte opotřebovaný hnací řemen (a).
- Nejprve nasadte nový hnací řemen (a) na malé řemenové kolo (c) a poté otočte hnací řemen (a) a natáhněte jej na velké řemenové kolo (b).
- Vyměňte kryt hnacího řemene (7) a upevněte jej pomocí šroubů.

8.3 Hoblování

- Vyberte požadovanou hloubku řezu před provozem.
- Držte hoblík s jednou rukou na vypínači a s druhou rukou na seřizovacím knoflíku (2).
- Položte patku hoblíku na povrch určený k hoblování. Ujistěte se, že se řezné čepele nedotýkají povrchu.
- Zatlačte pevně na seřizovací knoflík hoblíku. Nyní tedy základová deska hoblíku leží úplně rovně na povrchu obrobku. Uvolněte odjišťovací tlačítko a stiskněte spouštěcí spínač. Počkejte, dokud motor nedosáhne maximálních otáček, a začněte hoblovat.
- Pohybuje nástrojem pomalu nad obrobku a udržujte tlak směrem dolů, abyste udrželi hoblík rovně. Buďte zvláště opatrní, aby byl nástroj rovně na začátku a na konci povrchu obrobku.
- **POZOR:** Nikdy neměňte hloubku řezu za provozu, aby nevznikaly nepravidelnosti na hoblovaném povrchu.

8.4 Drážkování (Obr. 7)

- Hloubkoměr "L" (18) se používá ve spojení se sestavou paralelního vodítka (12) pro aplikace drážkování.
- Hloubku drážky určuje hloubka řezu a počet průchodů provedených podél obrobku. Maximální hloubka drážky je 10 mm a docílí se několika průchody, vždy do hloubky až 3 mm. Maximální šířka drážkovacího řezu je 82 mm a určuje ji nastavení sestavy paralelního vodítka (12).
- Nasadte hloubkoměr "L" (18) a sestavu paralelního vodítka do hoblíku na opačných stranách nástroje.
- Seřídte sestavu paralelního vodítka podle požadované šířky řezu a utáhněte křídlový šroub (8).
- Umístěte nástroj na rovný povrch se zadní základnou (16) v jedné rovině s povrchem, hloubkoměr "L" seřídte tak, aby se vzdálenost mezi spodní plochou hloubkoměru "L" a

rovným povrchem rovnala požadované hloubce drážky, a dotáhněte křídlový šroub (8) hloubkoměru "L".

- Nastavte seřizovací knoflík pro nastavení hloubky řezu (2) na vhodnou hloubku.
- Proveďte hoblování s plochým povrchem sestavy paralelního vodička pevně přiléhajícím ke hraně obrobku. Opakujte řezání, dokud spodní plocha hloubkoměru "L" není v jedné rovině s povrchem obrobku.

8.5 Srážení hran (Obr. 8)

- Váš hoblík má drážku ve tvaru V (11) v přední desce (10) pro hoblování podél rohu dřeva. Dobrý nápad je vyzkoušet postup na kusu odpadního dřeva a teprve potom se pustit do finálních výrobků.

8.6 Odsávání prachu

- Při používání hoblíku vzniká prach.
- Vždy používejte vak na prach dodaný s vaším výrobkem.
- Přípojku pro odsávání prachu lze připojit k externímu vysavači, aby se odsávalo během provozu.

8.7 Parkovací botka (Obr. 9)

Parkovací botka (17) umožňuje odložení spotřebiče bez rizika poškození obrobku. Při práci se parkovací botka (17) vyklopí nahoru a odkryje se zadní část rovinné patky (10).

9 ČIŠTĚNÍ A ÚDRŽBA



Pozor! Než začnete na zařízení provádět jakoukoliv práci, odpojte je od sítě.

9.1 Čištění

- Udržujte čisté větrací otvory stroje, abyste předešli přehřátí motoru.
- Pravidelně čistěte těleso stroje měkkou tkaninou, nejlépe po každém použití.
- Udržujte větrací otvory prosté prachu a nečistot.
- Jestliže nečistota nepovoluje, použijte měkkou tkaninu navlhčenou ve vodě s přidavkem mýdla.



Nikdy nepoužívejte rozpouštědla, jakými je benzín, alkohol, čpavková voda atd. Tato rozpouštědla mohou poškodit plastové díly.

10 TECHNICKÉ ÚDAJE

Napětí	230-240V / 50 Hz
Příkon	900 W
Rychlost při chodu naprázdno	16000 ot/min
Šířka hoblování	82 mm
Max. hloubka hoblování	3 mm
Hloubka zapuštění	0-10mm

11 HLUK

Hodnoty hluku měřené podle příslušné normy. (K=3)

Úroveň akustického tlaku LpA	86 dB(A)
Úroveň akustického výkonu LwA	94 dB(A)



POZOR! Hladina akustického výkonu může přesáhnout 85 dB(A); v takovém případě je třeba si nasadit individuální chránič sluchu.

12 SERVISNÍ ODDĚLENÍ

- Poškozené vypínače je třeba nechat vyměnit v našem poprodejním servisním oddělení.
- Je-li poškozen spojovací kabel (nebo síťová zástrčka), je třeba jej nahradit speciálním spojovacím kabelem, který je k dispozici v našem servisním oddělení. Výměnu spojovacího kabelu by mělo provést naše servisní oddělení (viz poslední stránku) nebo kvalifikovaný specialista (kvalifikovaný elektrikář).

13 USKLADNĚNÍ

- Důkladně vyčistěte celý stroj i jeho příslušenství.
- Uložte jej mimo dosah dětí do stabilní a bezpečné polohy na chladném a suchém místě; vyhněte se příliš vysokým i příliš nízkým teplotám.
- Chraňte jej před přímým slunečním svitem. Je-li to možné, uchovávejte jej v temnu.
- Neukládejte jej v plastických pytlích, ve kterých by se hromadila vlhkost.

14 ZÁRUKA

- Na tento výrobek se vztahuje záruční doba 36 měsíců platná od data jeho zakoupení prvním uživatelem.
- Tato záruka kryje veškeré materiálové nebo výrobní vady kromě: baterií, nabíječek, vadných dílů podléhajících běžnému opotřebením, jakými jsou ložiska, kartáčky, kabely a zástrčky, nebo příslušenství, jakým jsou vrtáky, vrtací bity, pilové kotouče atd.; poškození nebo vad vyplývajících ze špatného zacházení, nehod nebo provedených změn; přepravních nákladů.
- Poškození a / nebo závady vyplývající z nevhodného používání také nespádají do záručních ustanovení.
- Také odmítáme veškerou odpovědnost za jakékoliv poranění vyplývající z nevhodného použití nástroje.
- Opravy může provádět pouze servisní středisko autorizované pro nástroje Powerplus.
- Více informací můžete vždy získat na čísle 00 32 3 292 92 90.
- Dopravní náklady vždy nese zákazník, pokud není písemně dohodnuto jinak.
- Stejně tak nelze vznášet nárok ze záruky v případě, že škoda na zařízení vznikla následkem nedbalé údržby nebo přetížení.
- Zcela vyloučeny ze záruky jsou škody vzniklé následkem zaplavení tekutinou, přílišného zaprášení, úmyslného poškození (ať jde o záměr či hrubou nedbalost), nepatřičného používání (používání k účelům, k nimž zařízení není vhodné), diletantského používání (např. nedodržováním pokynů z návodu), nekvalifikovaného sestavení, zásahu bleskem a chybného síťového napětí. Tento seznam není omezuující.
- Uznání záručního nároku nemůže nikdy vést k prodloužení záruční lhůty ani začátku nové záruční lhůty v případě, že bylo zařízení vyměněno.
- Zařízení nebo díly vyměněné v rámci záruky se proto stávají vlastnictvím Varo NV.
- Vyhrazuje si právo odmítnout jakýkoliv nárok v případech, kdy nelze ověřit nákup nebo kdy je zřejmé, že výrobek nebyl správně udržován (pravidelné čištění větracích otvorů, pravidelné servisování uhlíkových kartáčků, atd.).
- Uschovejte si doklad o zakoupení, neboť se jím prokazuje datum nákupu.
- Zařízení se musí prodeji vrátit nerozmontované, v přijatelně čistém stavu, (v původním kufříku s výliskem na uložení zařízení, pokud se tento požadavek vztahuje na tento případ) spolu s dokladem o zakoupení.

15 ŽIVOTNÍ PROSTŘEDÍ

Bude-li vaše zařízení po delší době používání třeba vyměnit za nové, nelikvidujte použité zařízení spolu s běžným domovním odpadem, ale proveďte to způsobem ekologicky bezpečným.

Elektrický odpad se nesmí likvidovat jako součást domovního odpadu. Kde je to možné, provádějte recyklaci. Zeptejte se na místním úřadu nebo u prodejce, kde a jak lze recyklovat.

16 PROHLÁŠENÍ O SHODĚ

VARO N.V. - Vic. Van Rompuy N.V. Joseph Van Instraat 9 - BE2500 Lier - BELGIUM, prohlašuje, že

Výrobek:	Hoblík
Výrobní značka:	POWERplus
Model:	POWX1111

je ve shodě se základními požadavky a ostatními relevantními ustanoveními příslušných evropských směrnic založených na aplikaci evropských harmonizovaných norem. Jakákoliv neschválená úprava přístroje vede ke ztrátě platnosti tohoto prohlášení.

Evropské směrnice (včetně, nastanou-li, jejich změn a doplňků až do data podpisu):

2011/65/EU
2006/42/EC
2014/30/EU

Evropské harmonizované normy (včetně, nastanou-li, jejich změn a doplňků až do data podpisu):

EN 62841-1 : 2015
EN 62841-2-14 : 2015
EN IEC 55014-1 : 2021
EN IEC 55014-2 : 2021
EN IEC 61000-3-2 : 2019
EN 61000-3-3 : 2013

Odgovorná osoba za proizvod i čuvar tehničke dokumentacije: Philippe Vankerkhove, MSc.EE. - VARO Vic. Van Rompuy n.v.

Podepsaný jedná jménem výkonného ředitele společnosti,

Philippe Vankerkhove, MSc. EE
Regulativní postupy – Manažer pro dohled na dodržování předpisů
21/01/2025, Lier - Belgie

1	POUŽÍVANIE	3
2	POPIS (OBR. A)	3
3	OBSAH BALENIA	3
4	SYMBOLY	4
5	VŠEOBECNÉ BEZPEČNOSTNÉ VAROVANIA PRE ELEKTRICKÉ NÁRADIE	4
5.1	<i>Pracovná plocha</i>	4
5.2	<i>Elektrická bezpečnosť</i>	4
5.3	<i>Osobná bezpečnosť</i>	5
5.4	<i>Používanie elektrického náradia a starostlivosť oň</i>	5
5.5	<i>Servis</i>	6
6	DOPLNKOVÉ BEZPEČNOSTNÉ VAROVANIA PRE ELEKTRICKÉ RUČNÉ HOBLÍKY	6
7	NASTAVENIA/ÚPRAVY	6
7.1	<i>Vybratie nožov (Obr. 1)</i>	6
7.2	<i>Inštalácia nožov (Obr. 2)</i>	6
7.3	<i>Nastavenie hĺbky hobľovania (Obr. 3)</i>	7
7.4	<i>Montáž a nastavenie paralelného dorazu (Obr. 4)</i>	7
8	PREVÁDZKA	7
8.1	<i>Zapnutie a vypnutie (Obr. 5)</i>	7
8.2	<i>Výmena hnacieho remeňa (Obr. 6)</i>	7
8.3	<i>Hobľovanie</i>	7
8.4	<i>Drážkovanie (Obr. 7)</i>	8
8.5	<i>Zrážanie hrán (Obr. 8)</i>	8
8.6	<i>Vysávanie prachu</i>	8
8.7	<i>Parkovacia päťka (obr. 9)</i>	8
9	ČISTENIE A ÚDRŽBA	8
9.1	<i>Čistenie</i>	8
10	TECHNICKÉ ÚDAJE	9
11	HLUK	9
12	SERVISNÁ SLUŽBA	9

13	SKLADOVANIE	9
14	ZÁRUKA	10
15	ŽIVOTNÉ PROSTREDIE	10
16	VYHLÁSENIE O ZHODE	11

POWERPLUS POWX1111

ELEKTRICKÝ RUČNÝ HOBLÍK 900W POWX1111

SK

1 POUŽÍVANIE

Elektrický ručný hoblík je určený na hobľovanie drevených obrobkov. Tento nástroj nie je vhodný na stacionárne použitie. Nie je určená na komerčné použitie.



VAROVANIE! Z dôvodu vlastnej bezpečnosti si pred použitím tohto zariadenia prečítajte tento návod a všeobecné bezpečnostné pokyny. Ak vaše elektrické zariadenie budete dávať iným používateľom, odovzdajte ho prosím spolu s týmito pokynmi.

2 POPIS (OBR. A)

1. Stupnica
2. Nastavovací gombík hĺbky rezania
3. Vývod vysávaného prachu
4. Spúšťač hlavného vypínača
5. Uvoľňovacie tlačidlo
6. Mäkká rukoväť
7. Kryt remeňa
8. Krídlová skrutka
9. Kľúč
10. Spodná doska hoblíka, predná
11. Drážka tvaru V
12. Zostava paralelného dorazu
13. Upínacia skrutka
14. Zostava noža
15. Ochranný kryt s pružinou
16. Spodná doska hoblíka, zadná
17. Samovŕťahovacia nožička
18. Hĺbkový doraz v tvare L

3 OBSAH BALENIA

- Odstráňte všetok baliaci materiál.
- Odstráňte zvyšný baliaci materiál a baliace vložky (ak sú súčasťou balenia).
- Skontrolujte, či je obsah balenia úplný.
- Skontrolujte či prístroj, elektrická šnúra, zástrčka a príslušenstvo nebolo počas prepravy poškodené.
- Baliaci materiál si, pokiaľ je to možné, odložte počas celej záručnej doby. Potom ho zlikvidujte v miestnej zberni odpadov.



VAROVANIE: Baliaci materiál nie je na hranie! Deti sa nesmú hrať s plastovými vreckami! Nebezpečenstvo udusenía!

- 1 elektrický ručný hoblík
- 1 návod
- 1 vrecko na prach
- 1 hĺbkový doraz

- 1 bočný doraz
- 1 kľúč
- 1 Šesťhranný kľúč



Ak zistíte, že chýbajú nejaké súčasti, alebo sú poškodené, kontaktujte prosím predajcu.

4 SYMBOLY

V tomto návode a/alebo na stroji sa používajú nasledujúce symboly:

	Označuje riziko zranenia, alebo poškodenie nástroja.		Pred použitím si prečítajte návod.
	V súlade so základnými platnými bezpečnostnými normami Európskych smerníc.		Stroj triedy II – Dvojitá izolácia – Nepotrebuje uzemnenú zástrčku.
	Purtajte obligatoriu echipament de protecție pentru ochi.		Noste ochranné rukavice

5 VŠEOBECNÉ BEZPEČNOSTNÉ VAROVANIA PRE ELEKTRICKÉ NÁRADIE

Starostlivo si prečítajte všetky bezpečnostné varovania a všetky pokyny. Nedodržanie všetkých varovaní a pokynov môže spôsobiť úder elektrickým prúdom, požiar a/alebo závažný úraz. Odložte si všetky varovania a pokyny na prípad, ak ich budete v budúcnosti potrebovať. Termín "elektrické náradie" v týchto varovaniach označuje vaše elektrické náradie s napájaním zo siete (s káblom) alebo elektrické náradie napájané akumulátorom (bez kábla).

5.1 Pracovná plocha

- Pracovnú plochu udržiavajte v čistote a dobre osvetlenú. Neporiadok a prítomie na pracovisku zvyšuje riziko úrazov.
- Elektrické náradie nepoužívajte vo výbušných prostrediach, obsahujúcich napríklad horľavé tekutiny, plyny alebo prach. Elektrické náradie spôsobuje iskrenie, ktoré môže zapáliť prach alebo výpary.
- Pri používaní elektrického náradia sa nesmú v blízkosti nachádzať deti a okoloidúci. Mohli by odpútať vašu pozornosť a náradie by ste nemali pod kontrolou.

5.2 Elektrická bezpečnosť



Vždy skontrolujte, či napätie napájacieho zdroja súhlasí s napätím na výkonnostnom štítku.

- Vidlice elektrického náradia musia zodpovedať sieťovej zásuvke. Vidlicu nikdy neupravujte žiadnym spôsobom. Nepoužívajte s uzemneným elektrickým náradím (pripojeným k uzemneniu) žiadne adaptéry vidlice. Používanie nepozmeňovaných vidlic zodpovedajúcich sieťovým zásuvkám znižuje riziko úrazu elektrickým prúdom.
- Nedotýkajte sa uzemnených povrchov a povrchov, spojených s uzemnením, ako sú potrubia, radiátory, sporáky alebo chladničky. Ak ste uzemnený alebo spojený s uzemnením, hrozí vám zvýšené riziko úrazu elektrickým prúdom.
- Elektrické náradie nesmie byť vystavené dažďu ani vlhkým podmienkam. Prienik vody do elektrického náradia zvyšuje riziko úrazu elektrickým prúdom.
- Kábel sa nesmie nadmerne zatťažovať. Kábel nikdy nepoužívajte na prenášanie, ťahanie alebo vyťahovanie vidlice elektrického náradia. Kábel nesmie byť vystavený pôsobeniu tepla, oleja, ostrých hrán alebo pohyblivých dielov. Poškodené alebo zapletené káble zvyšujú riziko úrazu elektrickým prúdom.
- Pri používaní elektrického náradia vo vonkajšom prostredí používajte predĺžovací kábel vhodný na vonkajšie použitie. Používanie šnúry vhodnej na vonkajšie použitie znižuje riziko úrazu elektrickým prúdom..

- Ak je používanie elektrického náradia vo vlhkých priestoroch nevyhnutné, používajte napájací zdroj chránený nadprúdovým ističom (RCD). Používanie RCD znižuje riziko úrazu elektrickým prúdom.

5.3 Osobná bezpečnosť

- Pri používaní elektrického náradia buďte vždy ostražití, sledujte čo robíte a riadte sa zdravým úsudkom. Elektrické náradie nepoužívajte, ak ste unavený, alebo ak ste pod vplyvom liekov, alkoholu alebo drog. Okamih nepozornosti pri používaní elektrického náradia môže spôsobiť závažný osobný úraz.
- Používajte bezpečnostné pomôcky. Vždy noste chránič očí. Používaním bezpečnostných pomôcok, ako je protiprachová maska, nekĺzavá bezpečnostná obuv, tvrdá prilba alebo chrániče uší za každých podmienok sa znižuje riziko osobných úrazov.
- Zabráňte náhodnému uvedeniu do činnosti. Pred pripojením do siete sa uistite, že vypínač je vo vypnutej polohe. Prenášanie elektrického náradia s prstom na vypínači alebo pripojovanie elektrického náradia so zapnutým vypínačom zvyšuje riziko úrazov.
- Pred zapnutím elektrického náradia odstráňte akékoľvek nastavovacie kľúče a iné nástroje. Kľúč a nástroje, ktoré zostanú pripevnené k rotujúcemu dielu elektrického náradia môžu spôsobiť úraz.
- Nenakláňajte sa príliš. Vždy musíte mať spoľahlivú oporu a rovnováhu. Zlepšuje sa tým ovládateľnosť elektrického náradia v neočakávaných situáciách.
- Buďte vhodne oblečení. Nenoste voľné odevy ani šperky. Nepribližujte sa vlasmi, odevmi ani rukavicami k pohyblivým dielom. Voľné odevy, šperky alebo dlhé vlasy môžu zachytiť pohyblivé diely.
- Ak sa používajú aj pomôcky na pripojenie odsávačov a zberačov prachu, uistite sa, že sú riadne pripojené a správne sa používajú. Používaním týchto pomôcok možno znížiť nebezpečenstvo spôsobované prachom.

5.4 Používanie elektrického náradia a starostlivosť oň

- Pri použití elektrického náradia nevynakladajte nadmernú silu. Používajte správne elektrické náradie pre vaše použitie. Správne elektrické náradie zvládne prácu lepšie a bezpečnejšie, s rýchlosťou, na ktorú bolo navrhnuté.
- Nepoužívajte elektrické náradie ak sa vypínačom nezapína alebo nevypína. Elektrické náradie, ktoré sa nedá ovládať vypínačom, je nebezpečné a musí sa opraviť.
- Pred akýmkoľvek nastavením, výmenou doplnkov alebo odložením elektrického náradia odpojte vidlicu od napájacieho napätia. Takéto preventívne bezpečnostné opatrenia znižujú riziko náhodného uvedenia elektrického náradia do činnosti.
- Nepoužívané elektrické náradie uchovávajte mimo dosahu detí a nedovoľte, aby osoby neoboznámene s elektrickým náradím alebo s týmito pokynmi, používali toto elektrické náradie. Elektrické náradie je nebezpečné v rukách nepoučených používateľov.
- Elektrické náradie riadne udržiavajte. Skontrolujte, či pohyblivé diely nie sú vyosené alebo či sa nezadierajú, či nie sú poškodené diely a či nemajú žiadne iné nedostatky, ktoré môžu ovplyvniť funkčnosť elektrického náradia. V prípade poškodenia sa elektrické náradie musí pred opätovným použitím opraviť. Veľa úrazov spôsobujú nedostatočne udržiavané elektrické náradie.
- Náradie sa musí udržiavať v naostrenom a čistom stave. Riadne udržiavané rezné nástroje s ostrými reznými hranami majú menšiu náchylnosť k zadieraniu a ľahšie sa ovládajú.
- Elektrické náradie, doplnky a nástrojové koncovky a pod. používajte v súlade s týmito pokynmi a spôsobom, zamýšľaným pre daný druh elektrického náradia, berúc na zreteľ pracovné podmienky a na prácu, ktorá sa má vykonávať. Používanie elektrického náradia na iné operácie ako tie, pre ktoré je určené, môže spôsobiť nebezpečnú situáciu.

5.5 Servis

- Servis elektrického náradia zverte kvalifikovanému opravárovi. Môžu sa používať iba rovnaké náhradné diely. Zaručíte tak, že bude zachovaná bezpečnosť elektrického náradia.

6 DOPLNKOVÉ BEZPEČNOSTNÉ VAROVANIA PRE ELEKTRICKÉ RUČNÉ HOBLÍKY

- Pred použitím nástroja sa ubezpečte, že boli nože správne namontované.
- Nástroj nepoužívajte, ak nebol úplne nastavený podľa pokynov.
- Pred hobľovaním nechajte nástroj bežať bez zaťaženia, čím skontrolujete, či sú nože správne vyvážené.
- Nástroj nikdy nezaťažujte natoľko, že sa motor zastaví.
- Pri hobľovaní sa môžu v drážkach zhromažďovať hobliny. Hobliny neodstraňujte rukami - použite kúsok dreva,
- Používajte len valec na nôž a nože dodané s týmto nástrojom.
- Používajte len originálne príslušenstvo.
- Používajte len ostré nože.
- Ak chcete vykonať na nástroji úpravy, vypnite ho, počkajte, kým sa valec zastaví a odpojte ho od prívodu prúdu.
- Vypnite nástroj a počkajte, kým sa nezastavia nože a až potom nástroj položte. Zmeňte hĺbku hobľovania a zabráňte tak kontaktu medzi nožmi a inými predmetmi.

7 NASTAVENIA/ÚPRAVY



Pred výmenou nožov vždy odpojte nástroj od prívodu prúdu.



Vždy vymeňte oba hobľovacie nože

Pri výmene hobľovacích nožov noste vhodné ochranné rukavice

- Hrozí nebezpečenstvo poranenia v dôsledku rezných hrán hobľovacieho noža (14)!
- Nikdy sa nedotýkajte hobľovacieho noža (14) na jeho rezných hranách.
- Hobľovací nôž (14) má dve rezné hrany a dá sa otáčať.
- Hobľovací nôž (14) vymeňte, keď sú obe rezné hrany otupené.
- Nepokúšajte sa hobľovací nôž (14) naostriť.

7.1 Vybratie nožov (Obr. 1)

- Nástroj položte na stôl, tak aby základná doska smerovala k vám.
- Stlačte a podržte ochranný kryt s pružinou a odskrutkujte 3 inštalačné skrutky dodaným kľúčom.
- Nôž vysuňte z držiaka.

7.2 Inštalácia nožov (Obr. 2)

- Najprv odstráňte všetky úlomky alebo cudzí materiál prichytený na nabne (a) alebo nožoch (b).
- Pri výmene nožov použite nože s rovnakými rozmermi a hmotnosťou.
- Nôž vysuňte do držiaka noža. Nôž musí byť vodorovne so spodnou doskou elektrického ručného hoblíka. Nôž sa musí byť umiestnený presne v strede držiaka noža.
- Utiahnite 3 inštalačné skrutky.

7.3 Nastavenie hĺbky hobľovania (Obr. 3)

- Pred montážou a nastavením vždy vypojte zástrčku nástroja od el. siete.
- Hĺbka hobľovania je plynule nastaviteľná v rozsahu od 0 do 3,0 mm. Dá sa nastaviť otáčaním nastavovacieho gombíka hĺbky rezania (2).
- Keď sa gombík otáča v smere hodinových ručičiek z polohy „0“, hĺbka rezania sa bude zvyšovať od 0 až po 3,0 mm.
- Pred každým novým nastavením sa odporúča vykonať na skúšobnom kúsku dreva testovacie rezy, aby bolo zabezpečené, že elektrický ručný hoblík odstráni želané množstvo dreva.
- Pri niekoľkých plytších záberoch bude povrch hladší ako pri jednom hlbokom.

7.4 Montáž a nastavenie paralelného dorazu (Obr. 4)

- Zostava paralelného dorazu sa používa vtedy, ak chcete hobľovať paralelne k obrobku.
- Držiak paralelného dorazu zaistíte na ľavú alebo pravú stranu elektrického ručného hoblíka pomocou krídlovej skrutky.
- Teraz zaistíte vodiacu lištu paralelného dorazu v tvare T do držiaka pomocou krídlovej skrutky a gombíka. Vodiaca lišta musí vždy smerovať nadol.
- Nastavte požadovanú vzdialenosť medzi vodiacou lištou a obrobkom.
- Utihnite gombík na vodiacej lište.

8 PREVÁDZKA

8.1 Zapnutie a vypnutie (Obr. 5)

- Pred stlačením hlavného vypínača skontrolujte, či sú riadne namontované nože.
- Zástrčku pripojte k napájacemu zdroju.
- Elektrický ručný hoblík zapnete tak, že stlačíte zaistovacie tlačidlo (5) a spúšťač hlavného vypínača (4).
- Keď uvoľníte hlavný vypínač, stroj sa vypne.

8.2 Výmena hnacieho remeňa (Obr. 6)



Pred prácou na spotrebiči vždy vytiahnite zástrčku zo zásuvky.

- Odskrutkujte skrutky a odmontujte kryt hnacieho remeňa (7).
- Odstráňte opotrebovaný hnací remeň (a).
- Nový hnací remeň (a) najprv nasadíte na malé koleso remeňa (c) a potom otočíte hnací remeň (a) a natiahnete ho na veľké koleso remeňa (b).
- Vymeňte kryt hnacieho remeňa (7) a upevnite ho na mieste pomocou skrutiek.

8.3 Hobľovanie

- Pred prevádzkou si zvolte želanú hĺbku rezania.
- Elektrický ručný hoblík držte jednou rukou na vypínači a druhou rukou na nastavovacom gombíku (2).
- Klznú pátku elektrického ručného hoblíka položte na hobľovaný povrch. Zabezpečte, aby sa rezacie nože nedotýkali povrchu.
- Riadne pritlačte na nastavovací gombík elektrického ručného hoblíka. Tak, aby bola základná doska elektrického ručného hoblíka úplne naplocho na povrchu obrobku. Stlačte odisťovacie tlačidlo a spúšťač hlavného vypínača. Pred začatím hobľovania počkajte, kým motor nedosiahne plnú rýchlosť.
- Nástroj pomaly vedte po obrobku a tlačte rovnomerne nadol, aby elektrický ručný hoblík rezal naplocho. Dávajte mimoriadny pozor, aby bol nástroj na začiatku a na konci povrchu obrobku naplocho.
- POZOR: Počas prevádzky nikdy nemeňte hĺbku rezania, ani na hobľovanom povrchu nevytvárajte nepravidelnosti.

8.4 Drážkovanie (Obr. 7)

- Hĺbkový doraz v tvare L (18) sa používa spolu so zostavou paralelného dorazu (12) na drážkovanie.
- Hĺbka drážkovania sa stanovuje podľa hĺbky rezu a počtu záberov po dĺžke obrobku. Maximálna hĺbka drážky je 10 mm, urobená po niekoľkých záberoch s max. hĺbkou 3 mm pri každom zábere. Maximálna šírka drážkového rezu je 82 mm a je určená nastavením zostavy paralelného dorazu (12).
- Hĺbkový doraz v tvare L (18) a zostavu paralelného dorazu nainštalujte na elektrický ručný hoblík na protifašlé strany nástroja.
- Zostavu paralelného dorazu nastavte na požadovanú šírku rezu a utiahnite krídlovú skrutku (8).
- Nástroj postavte na rovný povrch tak, aby zadná základná doska (16) ležala naplocho na povrchu, hĺbkový doraz v tvare L nastavte tak, aby sa vzdialenosť medzi spodným povrchom hĺbkového dorazu L a rovným povrchom rovnala požadovanej hĺbke drážkovania a utiahnite krídlovú skrutku (8) hĺbkového dorazu L.
- Nastavte nastavovací gombík hĺbky rezania (2) na vhodnú hĺbku.
- Hobľujte tak, že rovný povrch zostavy paralelného dorazu bude tesne priliehať k okraju obrobku. Hobľovanie zopakujte, kým nebude spodný povrch hĺbkového dorazu L zarovnaný s povrchom obrobku.

8.5 Zrážanie hrán (Obr. 8)

- Váš elektrický ručný hoblík má drážku v tvare V (11) v prednej základnej doske (10) pre hobľovanie pozdĺž rohu dreva.
- Pred robením finálnych dielov je dobré vyskúšať si túto činnosť na cvičnom obrobku.

8.6 Vysávanie prachu

- Pri používaní elektrického ručného hoblíka dochádza k tvorbe prachu.
- Vždy používajte vrecko na prach dodané s vaším výrobkom.
- Na vysávanie počas prevádzky je možné k vývodu na vysávanie prachu pripojiť externý vysávač.

8.7 Parkovacia päťka (obr. 9)

Parkovacia päťka (17) umožňuje odložiť spotrebič bez rizika poškodenia obrobku. Počas práce sa parkovacia topánka (17) vyklopí a zadná časť rovinnej podrážky (10) sa odkryje.

9 ČISTENIE A ÚDRŽBA



Varovanie! Pred vykonávaním akýchkoľvek prác na zariadení, odpojte elektrickú zástčku.

9.1 Čistenie

- Ventilačné otvory stroja udržiavajte čisté, aby ste zabránili prehriatiu motora.
- Plášť stroja čistite pravidelne mäkkou handričkou, najlepšie po každom použití.
- Ventilačné otvory udržiavajte v čistom stave bez prachu a nečistôt.
- Ak nečistoty neschádzajú, použite mäkkú handričku namočenú vo vode so saponátom.



Nepoužívajte rozpúšťadlá, napr. benzín, alkohol, čpavok atď. Tieto rozpúšťadlá môžu poškodiť plastové diely.

Napätie	230-240V / 50 Hz
Príkon	900 W
Rýchlosť pri nezaťažení	16000 otáč./min.
Šírka hobľovania	82 mm
Max. hĺbka hobľovania	3 mm
Hĺbka zapustenia	0-10mm

11 HLUK

Hodnoty hluku namerané podľa príslušnej normy. (K=3)

Hladina akustického tlaku LpA	86 dB(A)
Hladina akustického výkonu LwA	94 dB(A)



POZOR! Hladina akustického výkonu môže prekročiť 85 dB(A). V takomto prípade musíte používať individuálne chrániče sluchu.

aw (Vibrácie)	7.2 m/s ²	K = 1,5 m/s ²
---------------	----------------------	--------------------------

12 SERVISNÁ SLUŽBA

- Poškodené vypínače musí vymeniť náš odbor popredajných služieb.
- Ak je pripojovací kábel (alebo sieťová vidlica) poškodený, musí byť vymenený za rovnaký pripojovací kábel, ktorý dodáva náš odbor popredajných služieb. Pripojovací kábel musí vymeniť iba naša servisná služba (pozri na poslednej strane) alebo kvalifikovaná osoba (kvalifikovaný elektrikár).

13 SKLADOVANIE

- Priebežne čistíme celé zariadenie a jeho príslušenstvo.
- Skladujte ho mimo dosahu detí, v stabilnej a bezpečnej polohe, na suchom a chladnom mieste, vyhnite sa privysokým a prí nízkym teplotám.
- Nevystavujte priamemu slnečnému žiareniu. Ak je možné, uschovajte na tmavom mieste.
- Neudržiavajte v plastických taškách aby ste predišli nahromadeniu vlhkosti.

14 ZÁRUKA

- Záručná lehota poskytovaná na tento výrobok v súlade s platnými zákonmi je 36 mesiacov a začína plynúť dňom zakúpenia prvým používateľom.
- Táto záruka zahŕňa všetky chyby materiálu a výrobné chyby, okrem: batérií, nabíjačiek, chybných súčastí, ktoré podliehajú bežnému opotrebovaniu ako napr. ložiská, kefy, káble a zástrčky alebo príslušenstvo ako vrtáky, vrtné korunky, pílové listy atď.; nezahŕňa poškodenia alebo chyby spôsobené zlým zaobchádzaním, nehodami alebo pozmeňovaním, ani náklady na prepravu.
- Poškodenie a/alebo chyby, ktoré sú dôsledkom nesprávneho používania, tiež nespádajú pod ustanovenia záruky.
- Nenesieme ani žiadnu zodpovednosť za zranenie osôb, ktoré je dôsledkom nesprávneho používania zariadenia.
- Opravy smie vykonávať iba autorizované servisné stredisko pre nástroje Powerplus.
- Viac informácií získate na tel. čísle 00 32 3 292 92 90.
- Prípadné náklady na prepravu vždy nesie zákazník, ak nebolo písomnou formou dohodnuté inak.
- Záruku si zároveň nemožno uplatňovať, ak bolo zariadenie poškodené v dôsledku nedbanlivej údržby alebo preťaženia.
- Zo záruky sú definitívne vylúčené prípady, kedy poškodenie vzniklo dôsledkom vniknutia kvapaliny, nadmerného preniknutia prachu, úmyselného poškodenia (úmyselne alebo závažnou nedbanlivosťou), nevhodného použitia (použitie zariadenia na účely, na ktoré nie je vhodné), nekompetentného použitia (napr. nerespektovaním pokynov v návode), neodbornej montáže, zásahu bleskom, chybného sieťového napätia. Neboli uvedené všetky možnosti.
- Prijatie reklamácie v rámci záruky nemá vplyv na predĺženie záručnej lehoty, ani na začatie novej záručnej lehoty v prípade výmeny zariadenia.
- Staré zariadenia alebo súčasti, ktoré sú vymieňané v rámci záruky, sa preto stávajú majetkom spol. Varo NV.
- Vyhradzuje si právo zamietnuť akúkoľvek reklamáciu, ak nie je možné overiť dátum zakúpenia alebo ak je jasné, že výrobok nebol riadne udržiavaný. (čisté vetracie otvory, pravidelná údržba uhlíkových kefiiek,...)
- Potvrdenku o nákupe si musíte uschovať ako doklad o dátume zakúpenia.
- Náradie musíte vrátiť v nerozobranom stave svojmu predajcovi v prijateľne čistom stave, v originálnom plastovom kufríku liatom pod tlakom, ak v ňom bolo vaše náradie dodané, spolu s priloženým dokladom o kúpe.

15 ŽIVOTNÉ PROSTREDIE

Ak musíte po dlhodobom používaní zariadenie vymeniť, nelikvidujte ho spolu s domovým odpadom, ale ekologicky bezpečným spôsobom.

Odpad z elektrických výrobkov sa nesmie likvidovať s bežným domovým odpadom. Ak existuje zberňa na recykláciu, odovzdajte ho na recykláciu. Informácie o recyklácii vám poskytnú miestne úrady alebo predajca.



VARO N.V. - Vic. Van Rompuy N.V. Joseph Van Instraat 9 - BE2500 Lier - BELGICKO
vyhlasuje, že

Výrobok: Elektrický ručný hoblík
Obchodná známka: POWERplus
Model: POWX1111

je v súlade so základnými požiadavkami a inými relevantnými ustanoveniami príslušných európskych smerníc, na základe uplatnenia európskych harmonizovaných noriem. V prípade akýchkoľvek neoprávnených úprav tohto zariadenia stráca toto vyhlásenie svoju platnosť.

Európske smernice (vrátane ich prípadných novelizácií do dátumu podpisu):

2011/65/EU
2006/42/EC
2014/30/EU

Európske harmonizované normy (vrátane ich prípadných novelizácií do dátumu podpisu):

EN 62841-1 : 2015
EN 62841-2-14 : 2015
EN IEC 55014-1 : 2021
EN IEC 55014-2 : 2021
EN IEC 61000-3-2 : 2019
EN 61000-3-3 : 2013

Osoba zodpovedná za výrobok a správca technickej dokumentácie: Philippe Vankerkhove,
MSc.EE. - VARO Vic. Van Rompuy n.v.

Nižšie podpísaný koná v mene generálneho riaditeľa spoločnosti

Philippe Vankerkhove, MSc. EE
Regulačné záležitosti – manažér dodržiavania predpisov
21/01/2025 – Lier, Belgicko



WWW.VARO.COM
DESIGNED AND MARKETED BY VARO
©copyright by varo

VARO - VIC. VAN ROMPUY nv
JOSEPH VAN INSTRAAAT 9 - 2500 LIER - BELGIUM