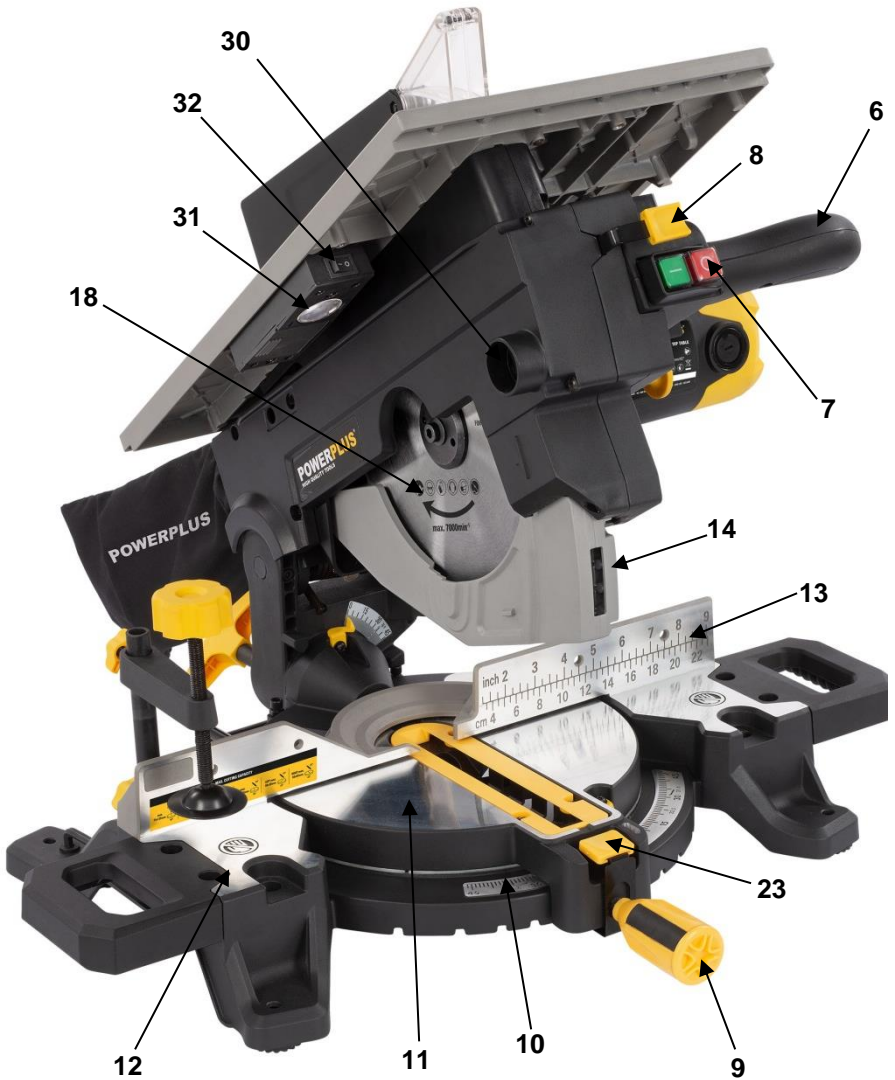
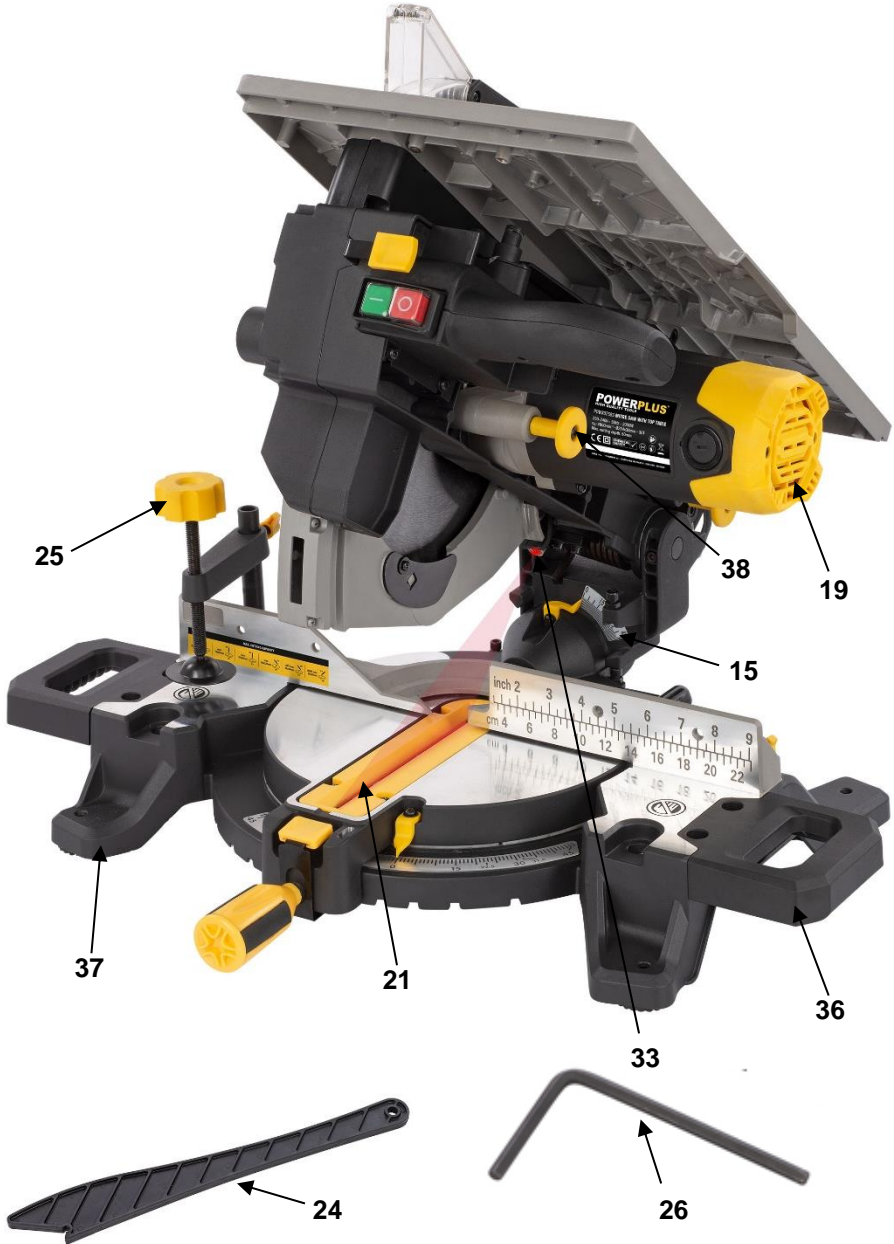


**FIG. A**



**FIG. B**



**FIG. C**



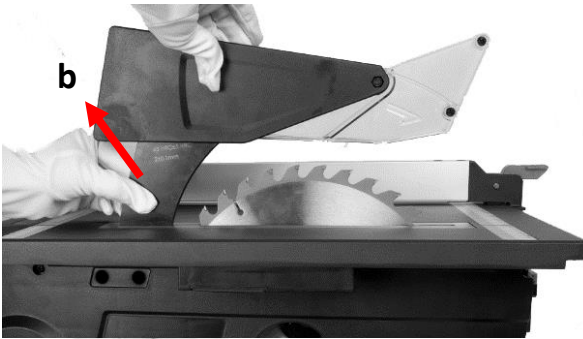
**Fig. 1**



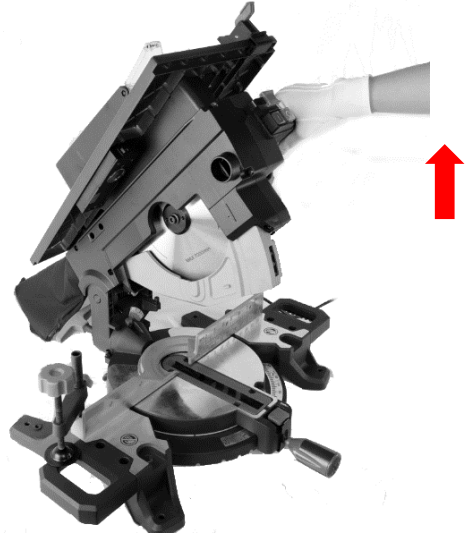
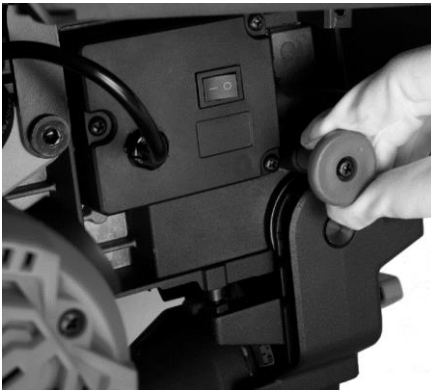
**Loose**



**Tighten**



**Fig. 2**



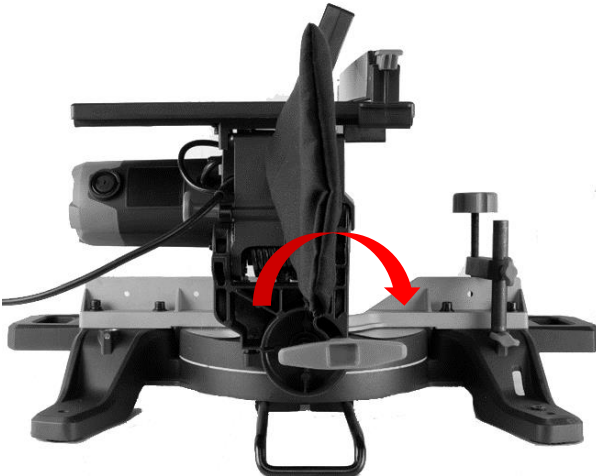
**Fig. 3**



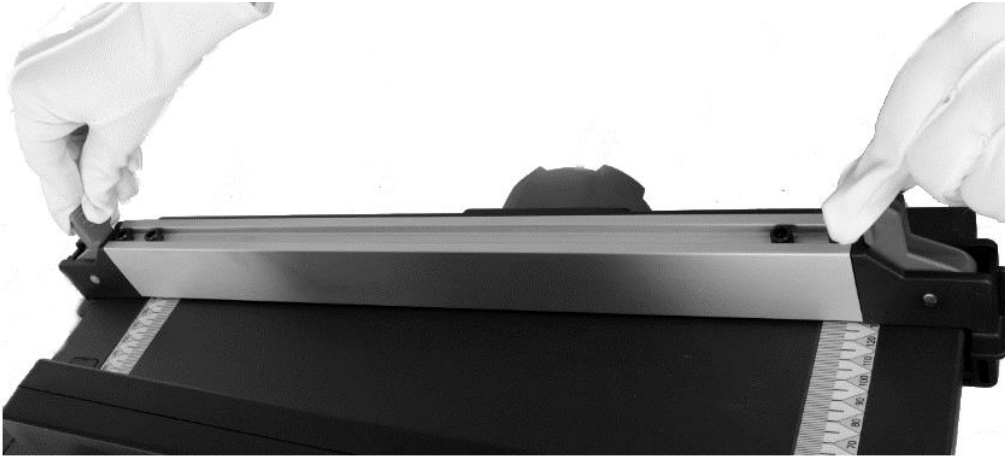
**Fig. 4**



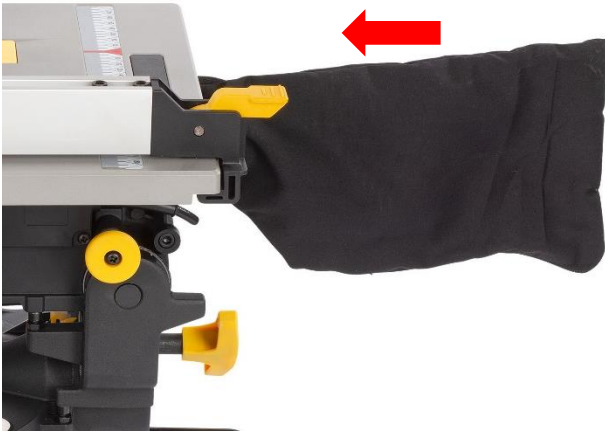
**Fig. 5**



**Fig. 6**



**Fig. 7**



**Fig. 8**





**Fig. 9**



**Fig. 10**

**POWERPLUS®**  
HIGH QUALITY TOOLS

**POWX07583**



**Fig. 11**



**Fig. 12**



**Fig. 13**



**Fig. 14**



**Fig. 15**



**Fig. 16**



**Fig. 17**



**Fig. 18**

<b>1</b>	<b>OBLAST POUŽITÍ</b> .....	<b>3</b>
<b>2</b>	<b>POPIS (OBRÁZKY A-B-C)</b> .....	<b>3</b>
<b>3</b>	<b>OBSAH BALENÍ</b> .....	<b>3</b>
<b>4</b>	<b>SYMBOLY</b> .....	<b>4</b>
<b>5</b>	<b>OBECNÁ BEZPEČNOSTNÍ UPOZORNĚNÍ PRO ELEKTRICKÉ STROJE</b> .....	<b>4</b>
5.1	<i>Pracovní oblast</i> .....	4
5.2	<i>Elektrická bezpečnost</i> .....	4
5.3	<i>Osobní bezpečnost</i> .....	5
5.4	<i>Používání elektrických strojů a péče o ně</i> .....	5
5.5	<i>Servis</i> .....	6
<b>6</b>	<b>DOPLŇKOVÉ BEZPEČNOSTNÍ POKYNY PRO PŘEŘEZÁVACÍ A STOLNÍ PILY</b> .....	<b>6</b>
<b>7</b>	<b>ELEKTRICKÁ BEZPEČNOST</b> .....	<b>7</b>
<b>8</b>	<b>DODATEČNÉ BEZPEČNOSTNÍ POKYNY PRO LASERY</b> .....	<b>8</b>
<b>9</b>	<b>ZVLÁŠTNÍ TECHNICKÉ ÚDAJE O VÝROBKU</b> .....	<b>8</b>
<b>10</b>	<b>INSTALACE A PŘEPRAVA</b> .....	<b>8</b>
10.1	<i>Instalace</i> .....	8
10.2	<i>Přeprava</i> .....	8
10.2.1	<i>Výměna pilového kotouče (obrázek 1)</i> .....	9
10.2.2	<i>Montáž horního krytu kotouče (obrázek 2)</i> .....	9
<b>11</b>	<b>FUNKCE</b> .....	<b>9</b>
11.1	<i>Změna nastavení pily ze stolní na pokosovou k provádění příčných řezů a pokosů (obrázek 3)</i> .....	9
11.2	<i>Změna pily z pokosu do režimu stolní okružní pily (obrázek 4)</i> .....	9
11.3	<i>Nastavení otočného stolu (obrázky 4 a 5)</i> .....	10
11.4	<i>Seřízení úhlu zkosení (obrázek 6)</i> .....	10
11.5	<i>Možnosti nastavení rovnoběžného vedení stolu (obrázek 7)</i> .....	10
11.6	<i>Připojení k odsávání prachu</i> .....	10
11.7	<i>Sestavení vaku na prach (obrázek 8)</i> .....	10
11.8	<i>Laserová linka (obrázek 9)</i> .....	10

11.9	<b>Světlo (obrázek 10)</b> .....	10
11.10	<b>Montáž svislé svěrky (obrázek 11)</b> .....	11
11.11	<b>Montáž bočních nástavců (obrázek 12)</b> .....	11
11.11.1	Připojení k elektrické síti .....	11
<b>12</b>	<b>PROVOZ</b> .....	<b>11</b>
12.1	<b>Režim přeřezávací pily</b> .....	<b>12</b>
12.1.1	Nastavení .....	12
12.1.2	Pokos 90° a otočný stůl 90° (obrázek 13) .....	12
12.1.3	Pokos 90° a otočný stůl 90°–45° (obrázek 14) .....	12
12.1.4	Pokosový řez 90°–45° a otočný stůl 90° (obrázek 15) .....	12
12.1.5	Pokosový řez 90°–45° a otočný stůl 90°–45° (obrázek 16) .....	12
12.2	<b>Režim stolní okružní pily</b> .....	<b>13</b>
12.2.1	Vypínač (obrázek 17) .....	13
12.2.2	Řezání (obrázek 18) .....	13
<b>13</b>	<b>ČIŠTĚNÍ A ÚDRŽBA</b> .....	<b>13</b>
13.1	Čištění .....	13
13.2	Údržba .....	14
13.3	Čištění .....	14
13.4	Skladování .....	14
<b>14</b>	<b>TECHNICKÉ ÚDAJE</b> .....	<b>14</b>
<b>15</b>	<b>HLUK</b> .....	<b>14</b>
<b>16</b>	<b>ZÁRUKA</b> .....	<b>15</b>
<b>17</b>	<b>OCHRANA ŽIVOTNÍHO PROSTŘEDÍ</b> .....	<b>15</b>
<b>18</b>	<b>PROHLÁŠENÍ O SHODĚ</b> .....	<b>16</b>



# POKOSOVÁ PILA S HORNÍM STOLEM

## POWX07583

### 1 OBLAST POUŽITÍ

Stroj je určen k řezání dřeva, kovu a plastů. Stroj není určen ke komerčnímu využití.



**UPOZORNĚNÍ!** Než začnete zařízení používat, přečtěte si v zájmu vlastní bezpečnosti tento návod k použití a obecné bezpečnostní instrukce. Elektrický stroj by se měl předávat dalším osobám jen s těmito pokyny.

### 2 POPIS (OBRÁZKY A-B-C)

- |   |   |
|---|---|
| 1. Horní pilový stůl                      | 21. Vložka stolu                                  |
| 2. Rozvírací klín                         | 22. Knoflík zajištění svislého pohybu řezné hlavy |
| 3. Horní kryt pilového kotouče            | 23. Tlačítko nastavení úhlu                       |
| 4. Rovnoběžné vedení                      | 24. Přítlačný blok                                |
| 5. Knoflíky zajištění rovnoběžného vedení | 25. Svěrka obrobku                                |
| 6. Madlo                                  | 26. Šestihranný klíč                              |
| 7. Hlavní vypínač                         | 27. Výstup prachu stolní pily                     |
| 8. Tlačítko odjištění pokosové pily       | 28. Vak na prach                                  |
| 9. Jisticí knoflík pokosu                 | 29.   |
| 10. Ukazatel, měřítko pokosových řezů     | 30. Výstup prachu pokosové pily                   |
| 11. Pokosový stůl                         | 31. Světlo  |
| 12. Stojan                                | 32. Vypínač světla                                |
| 13. Pravitko                              | 33. Laser   |
| 14. Dolní kryt pilového kotouče           | 34. Vypínač laseru                                |
| 15. Ukazatel, měřítko šikmého řezání      | 35. Podpěra ve tvaru U                            |
| 16. Zajištění šikmého řezu                | 36. Boční nástavec / madlo k přenášení            |
| 17. Stolní měřítko                        | 37. Noha stojanu                                  |
| 18. Pilový kotouč                         | 38. Kolík zajištění stolu                         |
| 19. Kryt motoru                           |   |
| 20. Vypínač pokosové pily                 |   |

### 3 OBSAH BALENÍ

- Odstraňte veškerý obalový materiál.
- Odstraňte zbývající obaly a přepravní přípravky (jsou-li přítomny).
- Zkontrolujte úplnost obsahu.
- Zkontrolujte, zda na zařízení, síťové přívodní šňůře, zástrčce a veškerém příslušenství nevznikly během přepravy škody.
- Uložte si obalový materiál na co nejdelší dobu, nejlépe až do konce záruční doby. Potom ho zlikvidujte vyhozením do místního systému odvozu odpadu.



**VAROVÁNÍ:** Obalové materiály nejsou vhodné na hraní! Děti si nesmějí hrát s plastovými sáčky! Nebezpečí udušení!



- |                                 |                                      |
|---------------------------------|--------------------------------------|
| 1 × rovnoběžné vedení           | 1 × návod k použití                  |
| 1 × přítlačný blok              | 1 × pilový kotouč                    |
| 1 × svěrka obrobku              | 2 × boční nástavec madla k přenášení |
| 2 × šestihranný klíč            | 3 × 1,5V AAA                         |
| 1 × vak na prach                | 1 × klíč na matici                   |
| 1 × horní kryt pilového kotouče |                                      |



Jestliže některé díly chybí nebo jsou poškozeny, obraťte se na svého obchodníka.

## 4 SYMBOLY

V tomto návodu a na stroji jsou používány následující symboly:

	Označuje riziko úrazu nebo poškození stroje.		V souladu se základními požadavky Evropských směrnic
	Před použitím si přečtěte návod		Stroj třídy II – dvojitá izolace – není třeba uzemňená zástrčka.
	Noste ochranné brýle.		Noste ochranné rukavice.
	Nedotýkejte se pohybujícího se pilového listu.		

## 5 OBECNÁ BEZPEČNOSTNÍ UPOZORNĚNÍ PRO ELEKTRICKÉ STROJE

Přečtěte si všechna bezpečnostní upozornění a všechny pokyny. Nedodržení upozornění a pokynů může vést k úrazu elektrickým proudem, požáru nebo vážnému úrazu. Uchovejte si všechna upozornění a instrukce, abyste do nich mohli později nahlédnout. Termín „elektrický stroj“ v upozorněních znamená elektrický stroj připojený (kabelem) k síti nebo elektrický stroj provozovaný (bez kabelu) na akumulátor.

### 5.1 Pracovní oblast

- Udržujte pracoviště čisté a dobře osvětlené. Tmavá a nepřehledná pracoviště zvyšují riziko nehody.
- Neprovozujte elektrické stroje v prostředí s nebezpečím výbuchu, například v přítomnosti hořlavých kapalin, plynů nebo prachu. Elektrické stroje produkují jiskry, které mohou prach nebo výpary zapálit.
- Při práci s elektrickým strojem udržujte děti a okolostojící osoby opodál. Mohou odvést vaši pozornost a ztratíte kontrolu nad strojem.

### 5.2 Elektrická bezpečnost

- Zástrčky elektrického stroje musejí odpovídat zásuvkám. Zástrčku nikdy nijak neupravujte. S uzemněnými elektrickými stroji nepoužívejte redukce. Riziko úrazu elektrickým proudem je menší u neupravovaných zástrček a kompatibilních zásuvek.
- Vyhýbejte se tělesnému kontaktu s uzemněnými povrchy, například na trubkách, radiátorech, sporácích a lednicích. Nebezpečí úrazu elektrickým proudem je větší, když je vaše tělo uzemněné.
- Nevystavujte elektrické stroje dešti nebo vlhkosti. Voda, která se dostane do elektrického stroje, zvyšuje riziko úrazu elektrickým proudem.
- S kabelem zacházejte opatrně. Nikdy stroj nenoste nebo netahejte na kabelu a nevytahujete zástrčku ze zásuvky tahem za kabel. Kabel chraňte před teplem, olejem, ostrými hranami a pohybujícími se díly. Poškozené nebo zapletené kabely zvyšují riziko úrazu elektrickým proudem.

- Pokud s elektrickým strojem pracujete venku, používejte prodlužovací kabel vhodný k použití ve venkovním prostředí. Použití kabelu vhodného k vnějšímu použití zmenšuje riziko úrazu elektrickým proudem.
- Je-li práce s elektrickým strojem na vlhkém místě nevyhnutelná, použijte proudový chránič (RCD). Použití proudového chrániče zmenšuje riziko úrazu elektrickým proudem.

### 5.3 Osobní bezpečnost

- Při práci s elektrickým strojem buďte pozorní, sledujte, co děláte, a řiďte se zdravým rozumem. Nepracujte s elektrickým strojem, když jste unavení nebo pod vlivem drog, alkoholu nebo léků. Chvilková nepozornost při zacházení s elektrickým strojem může vést k vážnému zranění.
- Používejte ochranné pomůcky. Vždy si chraňte zrak. Kdykoliv to okolnosti vyžadují, použijte osobní ochranné bezpečnostní pomůcky, například respirátor, protiskluzovou bezpečnostní obuv, ochrannou přílbu nebo ochranu sluchu, omezíte tak možnost zranění.
- Vyhněte se nahodilému spuštění. Před zasunutím zástrčky do zásuvky zkontrolujte, že je vypínač v poloze vypnuto. Nošení strojů s prstem na vypínači a připojování strojů k síti s vypínačem v poloze zapnuto zvyšuje riziko nehody.
- Před spuštěním stroje odstraňte veškeré stavěcí klíny a klíče. Klín nebo klíč ponechaný v otáčivé části elektrického stroje může způsobit zranění.
- Nesnažte se dosáhnout příliš daleko. Vždy si udržujte pevný postoj a rovnováhu. To vám umožní mít stroj pod lepší kontrolou v neočekávaných situacích.
- Vhodně se oblékejte. Nenoste volné oblečení ani bižuterii. Udržujte své vlasy, oblečení a rukavice mimo dosah pohybujících se dílů. Volné oblečení, bižuterie nebo dlouhé vlasy se mohou zachytit v pohybujících se dílech.
- Jsou-li k dispozici mechanismy umožňující odvádění a sběr prachu, zabezpečte jejich připojení a řádné používání. Použití těchto mechanismů snižuje rizika vyvolávaná působením prachu.

### 5.4 Používání elektrických strojů a péče o ně

- Neočekávejte od elektrického stroje něco, co nemůže splnit. Používejte elektrický stroj vhodný pro váš účel. Elektrický stroj vykoná svůj úkol lépe a bezpečněji při použití rychlostí, na kterou byl zkonstruován.
- Nepoužívejte elektrický stroj, pokud ho nelze vypínačem zapnout i vypnout. Každý elektrický stroj, který nelze ovládat vypínačem, je nebezpečný a je třeba ho opravit.
- Před prováděním jakýchkoliv změn, výměnou příslušenství nebo uskladňováním elektrických strojů odpojte zástrčku od zdroje energie. Tato preventivní bezpečnostní opatření snižují riziko náhodného zapnutí elektrického stroje.
- Nepoužívané elektrické stroje ukládejte mimo dosah dětí a nedovolte s nimi pracovat osobám, které nejsou obeznámeny se strojem ani s těmito pokyny. Elektrické stroje jsou v rukou neškolených uživatelů nebezpečné.
- Provádějte údržbu elektrických strojů. Kontrolujte, zda nejsou pohyblivé díly nesprávně seřízené nebo zadřené, zda nejsou prasklé a zda na nich není patrné nic, co by se mohlo dotknout provozu elektrického stroje. Při poškození nechte elektrický stroj před použitím opravit. Mnoho nehod způsobují právě nedostatečně udržované elektrické stroje.
- Řezné nástroje udržujte ostré a čisté. Je méně pravděpodobné, že by se řádně udržované řezné nástroje s ostrými břity někde zadržly, a proto se ostré nástroje snáze ovládají.
- Používejte elektrický stroj, příslušenství, nástrojové bity atd. v souladu s těmito pokyny a způsobem předepsaným pro konkrétní typ elektrického stroje; přitom berte v úvahu pracovní podmínky a práci, kterou je třeba vykonat. Použití elektrického stroje způsobem jiným, než pro který je určen, může vytvořit potenciálně nebezpečnou situaci.

**5.5 Servis**

- Servisní práce na elektrickém stroji přenechejte kvalifikovanému technikovi, který používá výhradně originální náhradní díly. Tak zajistíte, že stroj bude i nadále bezpečný.
- Poškozené vypínače je třeba nechat vyměnit naším servisem.
- Je-li poškozen napájecí kabel (nebo síťová zástrčka), je třeba jej vyměnit za originální náhradní kabel, který je k dispozici v našem servisu. Výměnu napájecího kabelu musí provést náš servis (viz poslední stránka) nebo kvalifikovaný specialista (kvalifikovaný elektrikář).

**6 DOPLŇKOVÉ BEZPEČNOSTNÍ POKYNY PRO PŘEŘEZÁVACÍ A STOLNÍ PILY**

- Vždy používejte ochranu zraku.
- Nikdy zařízení nepoužívejte v přítomnosti hořlavých kapalin nebo plynů.
- NIKDY nepoužívejte zařízení s namontovaným rozbrušovacím (a nikoliv pilovým) kotoučem.
- Před každým použitím zkontrolujte, zda na pilovém kotouči nejsou drobné praskliny či poškození. Ihned vyměňte prasklé nebo poškozené pilové kotouče.
- Nikdy nepoužívejte pilové kotouče vyrobené z rychlořezné oceli (HSS).
- Používejte pouze pilové kotouče doporučené výrobcem a vyhovující normě EN847-1. Rovněž se ujistěte, že rozvírací klín není tlustší než šířka řezu pily a že není tenčí než těleso pilového kotouče.
- Vždy používejte příslušenství doporučené v této příručce.
- Volte pilový kotouč vhodný pro materiál, který se bude řezat.
- Abyste omezili vznikající hluk, zajistěte, aby byly pilové kotouče vždy ostré a čisté.
- Používejte správně nabrušené pilové kotouče. Nikdy nepřekračujte maximální rychlost vyznačenou na pilovém kotouči.
- Před nasazením pilového kotouče očistěte hřidel, příruby (zvláště montážní plochy) a šestihrannou matici. Nesprávná montáž může vést k vibracím / klepání nebo sklouznutí pilového kotouče.
- Kdekoliv je to možné, používejte při každém typu aplikace, tedy i při rozřezávání materiálu na dva kusy, horní kryt pilového kotouče a rozvírací klín. Kryt pilového kotouče vždy nasazujte podle pokynů v této příručce. Přezávací činnosti jsou takové, kdy pilový kotouč úplně projde obrobkem, například při podélných řezech nebo při zkracování obrobků. NIKDY nepoužívejte zařízení s vadným krytem pilového kotouče a nikdy kryt pilového kotouče nepřivazujte nahoře provázkem nebo šňůrou. Každou nepravidelnost v provozu pilového krytu je třeba ihned opravit.
- Ihned vraťte na horní kryt pilového kotouče a rozvírací klín na místo, jakmile skončil proces, který vyžadoval jejich odstranění.
- Zabraňte kontaktu pily s kovy, např. hřebíky a šrouby. Prohlédněte si obrobek před činností a odstraňte z něj hřebíky, šrouby a jiné cizí materiály.
- Z pilového stolu odstraňte klíče, odřezky a jiné položky a teprve poté zapněte vypínač.
- NIKDY nenoste při práci rukavice; rukavice se doporučují pouze při výměně řezných nástrojů.
- Dejte pozor, aby se vám ruce nedostaly do řezné linie pilového kotouče.
- NIKDY si nestoupejte do řezné linie pilového kotouče a NIKDY tam nikoho nenechte stát.
- Ujistěte se, že se před zapnutím vypínače kotouč nedotýká rozvíracího klínu nebo obrobku.
- Před vložením obrobku nechte pilu chvíli v chodu. Naslouchejte, zda neuslyšíte vibrace nebo klepání, které by naznačovaly, že je kotouč nesprávně namontován nebo vyvážen.
- Zařízení se nesmí používat k drážkování nebo rýhování.
- Vyměňte stolovou vložku, je-li poškozena.
- NIKDY na stroji neprovádějte seřizování, zatímco se otáčí. Před jakýmkoliv zásahy vytáhněte zástrčku ze sítě zásuvky.

- V případě potřeby použijte přítlačný blok. Přítlačný blok se **MUSÍ** používat při podélném rozřezávání menších obrobků, aby vaše ruce a prsty zůstávaly v bezpečné vzdálenosti od pilového kotouče.
- Když se přítlačný blok nepoužívá, vždy si jej řádně uložte.
- Zvláštní pozornost věnujte pokynům, které napomáhají snížit rizika spojená se ZPĚTNÝM RÁZEM. ZPĚTNÝ RÁZ je náhlá reakce na zadřený, ohnutý nebo špatně zarovnaný pilový kotouč. ZPĚTNÝ RÁZ způsobuje mrštění obrobku zpět ve směru pracovníka obsluhy. ZPĚTNÝ RÁZ může způsobit vážný úraz. ZPĚTNÉMU RÁZU se vyhnete, když budete udržovat pilový kotouč ostrý, podélné vodítko paralelní s pilovým kotoučem, rozvírací klín a horní kryt pilového kotouče v dobrém stavu a ve správné poloze, budete-li obrobek pevně držet až do chvíle, kdy úplně projde kolem pilového kotouče, a nebudete-li řezat zkroutené nebo nesouměrné kusy dřeva nebo kusy, které nemají rovný okraj umožňující vést je podle vodítka v podélném směru.
- Neprovádějte žádné činnosti z ruky. Z ruky znamená, že obrobek přidržujete ručně nebo že ho rukou vedete namísto toho, abyste použili podélné vodítko nebo pokosový blok.
- **NIKDY** se nenaklánějte nad pilový kotouč nebo kolem něj. **NIKDY** nesahejte pro obrobek, dokud se pilový list zcela nezastaví.
- Vyhněte se vkládání obrobku náhle nebo příliš rychle. Obrobky z tvrdého materiálu je třeba vkládat co nejpomaleji. Obrobek při vkládání do pily nikdy nepřehybejte ani neotáčejte. Jestliže se při vkládání obrobku pilový kotouč zadře nebo se přestane otáčet, ihned zařízení vypněte. Vytáhněte zástrčku ze zásuvky. Odeberte díl, který blokuje pilový kotouč.
- **NIKDY** se nesnažte odstraňovat nahromaděné třísky a nikdy se nedotýkejte krytu pilového kotouče, dokud se pilový kotouč otáčí.
- **PŘED** začátkem řezání z obrobku odstraňte veškeré volně se pohybující části.
- Zacházejte dobře s kabelem. Nikdy za kabel netahujte, chcete-li vytáhnout zástrčku ze zásuvky. Chraňte kabel před zdroji tepla, olejem, vodou nebo ostrými hranami.
- Některé druhy prachu vznikající při práci mohou obsahovat chemikálie vyvolávající rakovinu, poškození plodu nebo jiné genetické poruchy. Příklady těchto chemikálií jsou:
  - olovo z barev s obsahem olova;
  - arzenik a chróm z chemicky upravovaného řeziva.
- Nebezpečí hrozící vašemu zdraví z těchto expozic závisí na tom, jak často tento typ práce vykonáváte.
- Snížit dávky těchto chemikálií můžete následovně: pracujte na dobře větraných místech a používejte schválené osobní bezpečnostní pomůcky, speciálně protiprachové masky určené k filtraci mikroskopických částic.
- Při řezání pilou připojujte zařízení k zařízení na odsávání prachu.
- Kryt pilového kotouče lze zvednout při umísťování výrobku nebo za účelem snazšího přístupu při údržbě. Než nástroj připojíte k síti, ujistěte se, že byl kryt pilového kotouče spuštěn a řádně přiléhá k pilovému stolu.

## 7 ELEKTRICKÁ BEZPEČNOST



**Zkontrolujte napětí uvedené na typovém štítku stroje a ujistěte se, že odpovídá napětí místní sítě.**

**Třída bezpečnosti II.**

## 8 DODATEČNÉ BEZPEČNOSTNÍ POKYNY PRO LASERY



**Vlastnosti laserového paprsku.**

**Upozornění na laserový paprsek.**

- Upozornění! Laserový paprsek způsobuje závažné poranění očí. Nikdy se nedívejte ani upřeně nekoukejte přímo do laserového paprsku.
- Během používání nesměřujte laserový paprsek na lidi, ani přímo či nepřímo na předměty odražející paprsky.
- Tento laser vyhovuje třídě 2 podle EN 60825-1: 2014. Zařízení neobsahuje žádné opravitelné části. Za žádných okolností zařízení neotvírejte. V případě poškození musí být zařízení opraveno odborným technikem.

## 9 ZVLÁŠTNÍ TECHNICKÉ ÚDAJE O VÝROBKU

- Rychlá přeměna z režimu přeřezávací pily na režim stolní okružní pily.
- Rozsah 45° pro řezání zkosení (45° doleva).
- 90° řezací rozmezí pro šikmé řezy (45° doleva nebo 45° doprava) s pěti předem nastavenými dorazy.
- Dokonale vhodný k mobilnímu používání vzhledem k nízké váze a malým rozměrům.
- Pilový kotouč TCT.
- Je možná instalace dodatečných vodičků.
- Po přerušení přívodu proudu brání ochrana proti opakovanému spuštění v tom, aby se stroj znovu rozběhl po obnovení přívodu proudu.

## 10 INSTALACE A PŘEPRAVA



**Nenoste stroj za rukojeť; rukojeť není dimenzována, aby unesla celou váhu stroje. Chcete-li stroj přenést, držte jej za oba okraje základny (12).**

### 10.1 Instalace

- Při vyzvedávání stroje z krabice si přizvěte někoho na pomoc.
  - Otočný stůl natočte do polohy 90° a zamkněte pokosové zámky.
- Poznámka: Jestliže musí být stroj namontován na pracovním stole, gumové nožky by se NEMĚLY instalovat.



**Jestliže se strojem při zvedání nebo otáčení zacházíte nesprávně, riskujete úraz. Vždy stroj uchopujte pevně za základnu (12).**

- Umístěte stroj na vhodnou plochu:
  - Všechny 4 nožky musejí pevně spočívat na ploše.
  - Ideální výška plochy je cca 800 mm.
  - Pila musí stát pevně na svém místě, i když se řezou větší obrobky.
- Obalový materiál si můžete uložit pro budoucí použití nebo jej můžete samostatně ekologicky zlikvidovat podle toho, o jaký typ materiálu jde.

### 10.2 Přeprava

- Zatlačte stolní pilu směrem dolů a současně vytáhněte jisticí knoflík (22), pak lze stolní pilu zvednout směrem nahoru.

- Umístěte dolní kryt pilového kotouče (14) nad vodítko pily (21) a zatlačte jej dozadu, dokud neuslyšíte cvaknutí a dokud dolní kryt pilového kotouče nespočine na černé lince vodítka pily.
- Spusťte dolů hlavu pily zatlačením bezpečnostního zámku (6) a aktivací zajišťovacího čepu (22).
- Umístěte pokosové vodítko (4) nad dolní kryt pilového kotouče a připevněte je.
- Zvedněte stroj tak, že jej uchopíte za oba okraje základny (12).

Poznámka:

- V tomto oddíle vám představujeme základní provozní prvky stroje.
- Tento oddíl si určitě přečtete, než stroj použijete poprvé.

### 10.2.1 Výměna pilového kotouče (obrázek 1)

- Nastavte pilu do režimu příčného řezu a pokosu.
- Umístěte klíč kotouče na vnější přírubu a povolte šroub pilového kotouče (a) otáčením inbus klíčem S6 ve směru hodinových ručiček. Sejměte šroub pilového kotouče (a) a vnější přírubu.
- Opatrně sejměte pilový kotouč (18) z vnitřní příruby. Stiskem tlačítka (7) zvedněte spodní kryt pilového kotouče (14) nahoru.
- Před osazením a upevněním nového pilového kotouče pečlivě vyčistěte hřídel motoru a přírubu.
- Obráceným postupem nasadte a upevněte nový pilový kotouč.



**VAROVÁNÍ:** Činnosti výměny a umístění pilového kotouče musí být provedeny správně.

### 10.2.2 Montáž horního krytu kotouče (obrázek 2)

- Lehce povolte dva šrouby otočením proti směru hodinových ručiček inbus klíčem S5.
- Jednou rukou držte horní kryt pilového kotouče (3) a druhou rukou držte levý spodní plech (b).
- Zasuňte plech do otvoru přílohy stolu tak, aby dva zářezy v plechu byly umístěny na otvorech dvou šroubů poblíž světla.
- Zkontrolujte, že mezi hlavou pilového kotouče a plechem je prostor 3~8 mm.
- Dotáhněte dva šrouby otočením ve směru hodinových ručiček inbus klíčem S5 (26).



**POZOR:** Kontrola mezery mezi hlavou pilového kotouče a plechem může zabránit zaseknutí kotouče do jeho horního krytu (3), čímž předejete nehodám při provozu stroje.

## 11 FUNKCE

### 11.1 *Změna nastavení pily ze stolní na pokosovou k provádění příčných řezů a pokosů (obrázek 3)*

- Otočením ve směru hodinových ručiček dotáhněte knoflík zajištění otočného stolu (9) a zajištění šikmého řezu (16).
- Vytáhněte kolík zajištění stolu (38) a zatlačte horní stůl (1) nahoru. Vytáhněte jisticí kolík (22), a potom zvedněte stůl pily do nejvyšší polohy.
- Pila je nyní nastavena do režimu příčného řezu a pokosu.
- Ke spuštění/zastavení pokosové pily se používá vypínač (7) a spoušť (20).

### 11.2 *Změna pily z pokosu do režimu stolní okružní pily (obrázek 4)*

- Přesuňte otočný stůl do polohy 90°, úhel zkosení v poloze 90°.
- Dotáhněte knoflík zajištění otočného stolu (9) a zajištění šikmého řezu (16).

- Držte madlo řezání (6) a stiskněte tlačítko (7).
- Zatlačte madlo na doraz dolů a zároveň zasuňte kolík zajištění režimu pily (22).
- Vytáhněte kolík zajištění stolu (38), zároveň zatlačte stůl pily (1) do nejspodnější polohy, ve které jisticí kolík (38) uvolníte.
- Pila je nyní nastavena do režimu stolní pily.
- Ke spuštění/zastavení stolní pily se používá vypínač (7) a spoušť na madle (20).

### 11.3 Nastavení otočného stolu (obrázky 4 a 5)

- Otočte knoflíkem zajištění otočného stolu (9) přibližně o dvě otáčky proti směru hodinových ručiček, a potom nastavte otočný stůl (11) stiskem tlačítka nastavení úhlu (23).
- Otočný stůl (11) má zajišťovací body v úhlech 0°; 15°; 22,5°; 31,6° a 45°. Jakmile otočný stůl (11) zapadne, musí být nastavení zajištěno i otočením zajišťovacího knoflíku (9) ve směru hodinových ručiček.
- Pokud je nutné jiné nastavení úhlu, může být otočný stůl zajištěn na místě pouze pomocí knoflíku zajištění otočného stolu (9).

### 11.4 Seřízení úhlu zkosení (obrázek 6)

Opěrné rameno lze naklonit svisle a pod úhlem 45° doleva.

Aby se opěrné rameno mohlo naklonit, je třeba uvolnit zajištění šikmého řezu (16).



**Aby se zabránilo změnám úhlu zkosení při řezání, musí se utáhnout zajišťovací knoflík opěrného ramene.**

### 11.5 Možnosti nastavení rovnoběžného vedení stolu (obrázek 7)

- Rovnoběžné vedení stolu (4) je namontováno na horní straně stolu pily. Knoflíky zajištění rovnoběžného vedení (5) musí oba směřovat směrem od stroje.
- Umístění rovnoběžného vedení určuje šířku řezání. Když je rovnoběžné vedení namontováno, musíte vždy zkontrolovat, že je vedení upevněno jisticími knoflíky (5).
- Po uvolnění jisticích knoflíků, může být sejmuto rovnoběžné vedení (4).

### 11.6 Připojení k odsávání prachu



**Prach z některých druhů dřeva (např. buku, dubu a jasanu) může být při vdechnutí nebezpečný. Vždy používejte odsávání prachu:**

- Je-li pila umístěna v uzavřeném prostoru;
- kdykoliv se pila používá po delší dobu (více než půl hodiny denně);
- při řezání buku, dubu a jasanu.

Odsávání prachu musí splňovat následující požadavky:

- průměr prachové odsávací trubice musí přesně sedět (31 mm);
- objem proudu vzduchu musí překračovat 550 m<sup>3</sup>/h;
- podtlak na výstupu z odsavače prachu musí být ≥ 740 Pa;
- Rychlost vzduchu na výstupu z odsávání prachu musí být ≥ 20 m/s.

Postupujte podle návodu k použití odsávání prachu.

### 11.7 Sestavení vaku na prach (obrázek 8)

- Vak na prach (28) pasuje na otvor výstupu prachu z pily (27) a výstup prachu stolní pily (30). Aby byl zajištěn účinný provoz, vyprazdňujte vak na prach, když je z poloviny plný.
- Nikdy nepoužívejte stroj bez odsávání. Pravidelně kontrolujte a čistěte kanály odsávání.

### 11.8 Laserová linka (obrázek 9)

- Během provozu použijte vypínač laseru (34).

### 11.9 Světlo (obrázek 10)



- Kombinovaná pila je vybavena světlem (31) pod horním stolem pily. Světlo je napájeno třemi kusy baterií AAA.
- Zapnutí světla provedete přepnutím jeho vypínače (32) do polohy „I“.
- Vypnutí světla provedete přepnutím jeho vypínače (32) do polohy „0“

### 11.10 Montáž svislé svěrky (obrázek 11)

- Najděte v balení sadu svislé svěrky (25).
- Vložte kovovou tyčinku svislé svěrky do zadního otvoru pravítka (13).
- Křídlové šrouby slouží k nastavení požadované výšky. Nastavte výšku křídlového šroubu.
- Na pravé a levé straně za pravítkem (13) jsou dva otvory, které mohou být dle potřeby použity k umístění svislé svěrky.



**POZNÁMKA:** Když se stroj používá k řezání se zkosením, umístěte svislou svorku na pravou stranu stolu pokosové pily.

### 11.11 Montáž bočních nástavců (obrázek 12)

- Otočením proti směru hodinových ručiček pomocí inbus klíče S5 (26) povolte levý/pravý stavěcí šroub a vyjměte ho.
- Vložte levý/pravý nástavec madel k přenášení (36) do držáků na obou stranách a dotáhněte stavěcí šrouby inbus klíčem S5 (26).

#### 11.11.1 Připojení k elektrické síti



#### Vysoké napětí!

- Provozujte stroj pouze v suchém prostředí.
- Tento stroj smí být připojen pouze ke zdroji energie, který splňuje následující požadavky (viz též oddíl "TECHNICKÉ ÚDAJE"):
  - Síťové napětí a systémová frekvence musí odpovídat napětí a frekvenci udaných v technické dokumentaci stroje;
  - Jističe s proudovým chráničem (RCD) chrání všechny fáze před zkraty a přetížením.
  - Zásuvky je třeba řádně nainstalovat, uzemnit a vyzkoušet.
- Umístěte proudový kabel tak, aby nepřekážel při práci a nemohl být poškozen.
- Chraňte proudový kabel před horkem, agresivními kapalinami a ostrými hranami.
- Používejte pouze prodlužovací kabely s gumovým pláštěm a s dostatečným průřezem vodičů (3 x 1,5 mm<sup>2</sup>).
- Chcete-li vytáhnout zástrčku ze zásuvky, netahejte přitom za kabel.

## 12 PROVOZ

Tuto pilu lze použít jako:

- Přeřezávací pila / pokosová pila,
- stolní okružní pilu.



**Chcete-li provést jakoukoliv změnu nastavení tohoto stroje, vždy nejprve vytáhněte zástrčku ze zásuvky.**

## 12.1 Režim přeřezávací pily

### 12.1.1 Nastavení

- Když je povoleno zajištění šikmého řezu (16), může být hlava stroje nakloněna doleva až o 45°.
- Otočný stůl (11) může být nastaven od -45° do +45° vyjmutím knoflíku zajištění stolu (9).
- Spustíte pilu stiskem spouště (20) a tlačítka odjištění pokosové pily (8). Tlačítko odjištění pokosové pily (8) musí během řezání zůstat stisknuté.

### 12.1.2 Pokos 90° a otočný stůl 90° (obrázek 13)

- Důležité! Aby nedošlo k pohybu obrobku během řezání, umístěte ho pevně na povrch stroje a zajistěte ho svorkou (25).
- Stiskněte tlačítko odjištění pokosové pily (8) a spoušť (20) a pomocí madla (6) stále a lehce tlačte dolů, aby hlava stroje prošla skrz obrobek.
- Po zapnutí pily počkejte, až pilový kotouč (18) dosáhne maximálních otáček.
- Po dokončení řezání vraťte hlavu stroje zpět do horní (výchozí) polohy a uvolněte spoušť (20).
- Důležité: zabudované vratné pružiny hlavu stroje automaticky zvednou.
- Madlo (6) po řezání nepouštějte, ale lehkým protitlakem nechte hlavu stroje vyjet nahoru pomalu.

### 12.1.3 Pokos 90° a otočný stůl 90°–45° (obrázek 14)

Přeřezávací a pokosová pila se stolem může být použita k provádění levých a pravých řezů pod úhlem 90°–45° vzhledem k vodítku pily (21).

- Přesuňte hlavu stroje do její horní polohy.
- Uvolněte otočný stůl (11) povolením knoflíku jeho zajištění (9).
- Nastavte otočný stůl (11) do požadovaného úhlu. Značka na otočném stole musí souhlasit s požadovaným nastavením úhlu na desce základny (12).
- Zajistěte otočný stůl (11) na místě opětovným dotažením knoflíku zajištění (9).

### 12.1.4 Pokosový řez 90°–45° a otočný stůl 90° (obrázek 15)

Přeřezávací a pokosová pila se stolem může být použita k pokosovým řezům v rozsahu 90°–45° vzhledem k pracovní straně.

- Přesuňte hlavu stroje do její horní polohy.
- Upevněte otočný stůl (11) v poloze 90°.
- Odjistěte zajištění zkosení (16) a použijte madlo (6) k naklonění hlavy stroje doleva, dokud ukazatel není na požadované hodnotě úhlu.
- Opět dotáhněte zajištění zkosení (16) a proveďte řez.

### 12.1.5 Pokosový řez 90°–45° a otočný stůl 90°–45° (obrázek 16)

Přeřezávací a pokosová pila se stolem může být použita k provádění pokosových řezů v rozsahu 90°–45° doleva vzhledem k přední straně a zároveň 90°–45° vzhledem k vedení pily (21) (řez s dvojitým pokosem).

- Přesuňte hlavu stroje do její horní polohy.
- Uvolněte otočný stůl (11) povolením knoflíku jeho zajištění (9).
- Nastavte otočný stůl (11) do požadovaného úhlu.
- Zajistěte otočný stůl na místě opětovným dotažením knoflíku zajištění (9).
- Odjistěte zajištění zkosení (16) a použijte madlo (6) k naklonění hlavy stroje doleva, dokud ukazatel není na požadované hodnotě úhlu.
- Opět zašroubujte zajištění zkosení (16).

## 12.2 Režim stolní okružní pily

### 12.2.1 Vypínač (obrázek 17)

- Pila se zapíná stiskem zeleného tlačítka (I). Před začátkem řezání počkejte, až kotouč (18) dosáhne maximálních otáček.
- K vypnutí pily stiskněte červené tlačítko (O).

### 12.2.2 Řezání (obrázek 18)

- Odjistěte knoflík zajištění rovnoběžného vedení (5).
- Pomocí pravítka na horním stole pily nastavte rovnoběžné vedení stolu (5) na požadovaný rozměr a opět ho zajistěte knoflíkem (4).
- Stiskem zeleného tlačítka (I) pilu zapněte.
- Pomalu a přesně posunujte obrobek podél rovnoběžného vedení (4) k pilovému kotouči (18).
- Horní kryt pilového kotouče (3) se automaticky otevře a obrobek se pohybuje dopředu.
- Důležité: U obrobků užších než 120 mm musí být v místech poblíž pilového kotouče (18) použit přítlačný blok (24). U obrobků užších než 30 mm musí být k posunu obrobku použit přítlačný blok (24).
- Po dokončení řezu se opět automaticky uzavře horní kryt pilového kotouče (3) a zakryje pilový kotouč (18).
- Vypněte pilu.



**VAROVÁNÍ:** V režimu stolní okružní pily nesmí být tloušťka obrobku větší než 50 mm.



**POZNÁMKA:** Zkontrolujte, že rovnoběžné vedení stolu je zajištěno na místě a je rovnoběžné s pilovým kotoučem. Zkontrolujte, že je rozvírací klín správně umístěn vzhledem k pilovému kotouči.



**POZNÁMKA:** Dlouhé obrobky zajistěte proti pádu na konci řezu, přidejte další podporu, abyste zabránili pádu zbývající části a vzniku nebezpečí nehody.

## 13 ČIŠTĚNÍ A ÚDRŽBA



**Pozor!** Než začnete na zařízení provádět jakoukoliv práci, odpojte jej od sítě.

### 13.1 Čištění

- Abyste předešli přehřátí motoru, udržujte větrací otvory stroje čisté.
- Pravidelně čistěte těleso stroje měkkou tkaninou, nejlépe po každém použití.
- Udržujte větrací otvory bez prachu a nečistot.
- Jestliže nečistota nepovoluje, použijte měkkou tkaninu navlhčenou ve vodě s přidávkem mýdla.
- Nikdy nepoužívejte rozpouštědla, například benzín, alkohol, čpavková voda atd. Tato rozpouštědla mohou poškodit plastové díly.

### 13.2 Údržba

- Naše stroje jsou konstruovány tak, aby mohly pracovat po dlouhou dobu s minimální údržbou. Dlouhodobé bezproblémové používání závisí na řádné péči o stroj a na pravidelném čištění.

### 13.3 Čištění

Použijte kartáč, prachovku nebo vysavač a odstraňte veškeré třísky a piliny z:

- seřizovacích zařízení,
- provozních součástí,
- motorových větracích otvorů,
- prostoru pod mezerou stolu.

### 13.4 Skladování



#### NEBEZPEČÍ!

- Důkladně vyčistěte celý stroj i jeho příslušenství.
- Uložte jej mimo dosah dětí do stabilní a bezpečné polohy na chladném a suchém místě; vyhýbejte se příliš vysokým i příliš nízkým teplotám.
- Chraňte jej před přímým slunečním svitem. Je-li to možné, uchovávejte jej v temnu.
- Neukládejte jej v plastových pytlích, ve kterých by se hromadila vlhkost.

## 14 TECHNICKÉ ÚDAJE

Síťové napětí	230–240 V ~ 50 Hz
Příkon	2000 W
Otáčky pilového kotouče	4800 min-1
Rozměry pilového kotouče	254 x 30 x 2,8 mm - 36T
Řezná kapacita	
Stolní okružní pila	50 mm
Jako pokosová pila:	
90° x 90°	H75 x W125 mm
45°(L) x 90°	H75 x W80 mm
45° (R) x 90°	H75 x W65 mm
90° x 45°	H50 x W125 mm
45°(L) x 45°	H50 x W30 mm
45°(R) x 45°	H50 x W85 mm
Hlavní rukojeť	481 x 290 mm
Třída izolace	II
Hmotnost brutto / netto	19 kg / 16 kg

## 15 HLUK

Hodnoty hluku měřené podle příslušné normy. (K=3)

Úroveň akustického tlaku LpA	103 dB(A)
Úroveň akustického výkonu LwA	116 dB(A)



**POZOR!** Hladina akustického tlaku může přesáhnout 85 dB(A), v takovém případě použijte ochranu sluchu.

Vibrace	1,7 m/s <sup>2</sup>	K = 0,15 m/s <sup>2</sup>
---------	----------------------	---------------------------

**16 ZÁRUKA**

- Na tento výrobek se vztahuje záruční doba 36 měsíců, platná od data jeho zakoupení prvním uživatelem.
- Tato záruka kryje veškeré materiálové nebo výrobní vady kromě: akumulátorů, nabíječek, vadných dílů podléhajících běžnému opotřebení (například ložiska, kartáčky, kabely a zástrčky nebo příslušenství, například vrtáky, vrtací bity, pilové kotouče atd.); poškození nebo vad vyplývajících ze špatného zacházení, nehod nebo provedených změn; přepravních nákladů.
- Na poškození nebo závady vyplývající z nevhodného používání se záruka také nevztahuje.
- Také odmítáme veškerou odpovědnost za jakékoliv poranění vyplývající z nevhodného použití stroje.
- Opravy může provádět pouze servisní středisko autorizované pro stroje Powerplus.
- Více informací můžete získat na čísle 00 32 3 292 92 90.
- Náklady na dopravu vždy nese zákazník, pokud není písemně dohodnuto jinak.
- Stejně tak nelze vznášet nárok na záruku v případě, že škoda na zařízení vznikla následkem nedbalé údržby nebo přetížení.
- Zcela vyloučeny ze záruky jsou škody vzniklé následkem zaplavení tekutinou, přílišného zaprášení, úmyslného poškození (ať jde o záměr či hrubou nedbalost), nepatřičného používání (používání k účelům, k nimž zařízení není vhodné), diletského používání (např. nedodržováním pokynů v návodu), nekvalifikovaného sestavení, zásahu bleskem a chybného síťového napětí. Tento seznam není vyčerpávající.
- Uznání záručního nároku nemůže nikdy vést k prodloužení záruční lhůty ani začátku nové záruční lhůty v případě, že bylo zařízení vyměněno.
- Zařízení nebo díly vyměněné v rámci záruky se proto stávají vlastnictvím Varo NV.
- Vyhrazuje si právo odmítnout jakýkoliv nárok v případech, kdy nelze ověřit nákup nebo kdy je zřejmé, že výrobek nebyl správně udržován (pravidelné čištění větracích otvorů, pravidelné servisování uhlíkových kartáčků atd.).
- Uschovejte si doklad o zakoupení, protože se jím prokazuje datum nákupu.

**17 OCHRANA ŽIVOTNÍHO PROSTŘEDÍ**

Bude-li vaše zařízení po delší době používání třeba vyměnit za nové, nelikvidujte použité zařízení spolu s běžným domovním odpadem, ale proveďte to způsobem ekologicky bezpečným.

Elektrický odpad se nesmí likvidovat jako součást domovního odpadu. Pokud je to možné, provádějte recyklaci. Zeptejte se na místním úřadu nebo u prodejce, kde a jak recyklovat.

**18 PROHLÁŠENÍ O SHODĚ**

**VARO N.V. - Vic. Van Rompuy N.V.** Joseph Van Instraat 9 - BE2500 Lier - BELGIUM,  
prohlašuje, že

Výrobek:	Pokosová pila s horním stolem
Značka:	POWERplus
Model:	POWX07583

je ve shodě se základními požadavky a ostatními relevantními ustanoveními příslušných evropských směrnic založených na evropských harmonizovaných normách. Jakákoliv neschválená úprava přístroje vede ke ztrátě platnosti tohoto prohlášení.

Evropské směrnice (včetně, nastanou-li, jejich změn a doplňků až do data podpisu):

2011/65/EU  
2006/42/EC  
2014/30/EU

Evropské harmonizované normy (včetně, nastanou-li, jejich změn a doplňků až do data podpisu):

EN61029-1: 2009  
EN61029-2-11: 2012  
EN55014-1: 2017  
EN55014-2: 2015  
EN IEC 61000-3-2: 2019  
EN IC 61000-3-11: 2019

Držitel technické dokumentace: Philippe Vankerkhove, VARO - Vic. Van Rompuy N.V.

Níže podepsaný jedná jménem vedení společnosti:

Philippe Vankerkhove  
Regulativní postupy – Manažer pro dohled nad řádným jednáním  
05/11/2021, Lier – Belgie