

FIG. A

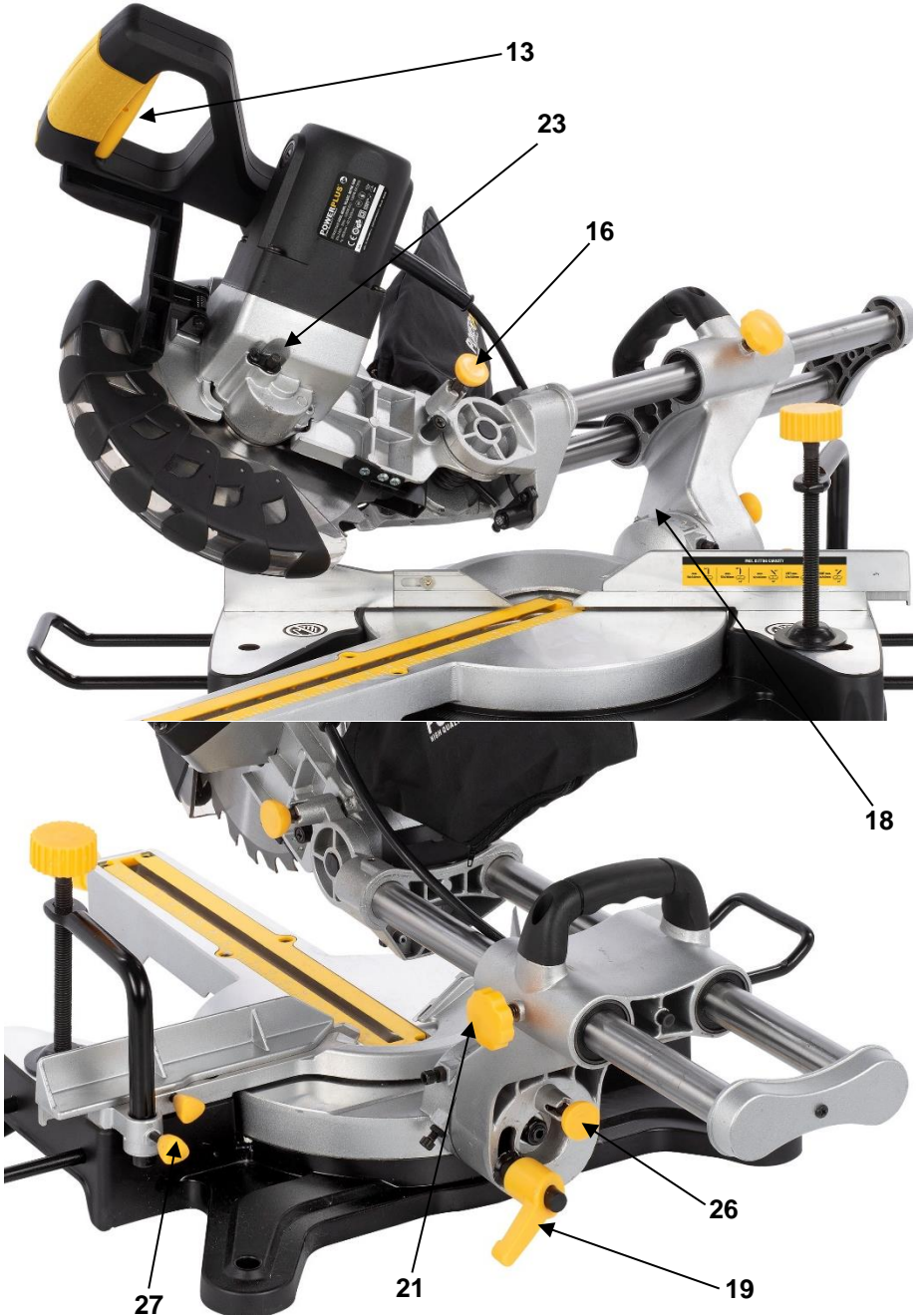


FIG. B



FIG. 1

POWERPLUS®
HIGH QUALITY TOOLS

POWX07560S

DUAL BEVEL

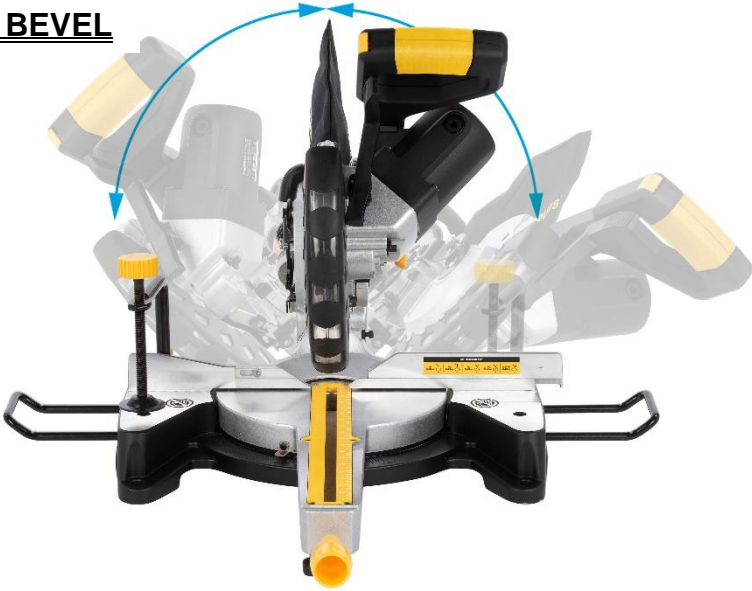


FIG. 2



Depth stop bolt

Depth stop

FIG. 3

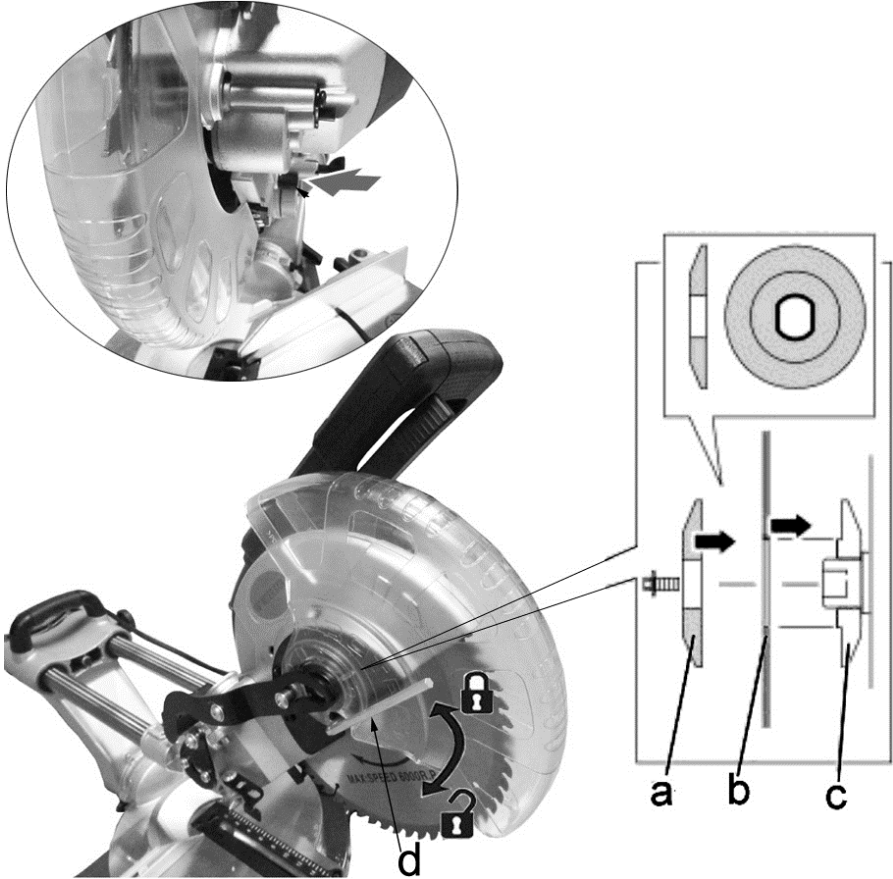


FIG. 4

1	OBLAST POUŽITÍ	3
2	POPIS (OBR. A & B)	3
3	SEZNAM OBSAHU BALENÍ	3
4	SYMBOLY	4
5	OBECNÁ BEZPEČNOSTNÍ UPOZORNĚNÍ PRO ELEKTRICKÉ NÁSTROJE	4
5.1	<i>Pracovní oblast</i>	4
5.2	<i>Elektrická bezpečnost</i>	4
5.3	<i>Osobní bezpečnost</i>	5
5.4	<i>Používání elektrických nástrojů a péče o ně</i>	5
5.5	<i>Servis</i>	5
6	DOPLŇUJÍCÍ BEZPEČNOSTNÍ POKYNY TÝKAJÍCÍ	6
7	DOPLŇUJÍCÍ BEZPEČNOSTNÍ POKYNY TÝKAJÍCÍ SE LASERU	7
8	MONTÁŽ	7
8.1	<i>Montáž prodlužovacích kroužků</i>	7
8.2	<i>Montáž páky zajištění stolu</i>	7
8.3	<i>Montáž svěrky</i>	7
9	PROVOZNÍ POKYNY	8
9.1	<i>Přeprava pokosové pily</i>	8
9.2	<i>Odsávání prachu a pilin</i>	8
9.3	<i>Upnutí obrobku svěrkou</i>	8
9.4	<i>Vodorovný úhel pokosu</i>	8
9.5	<i>Seřízení řezného úhlu (obr. 1)</i>	8
9.6	<i>Dvojitý pokos</i>	8
9.7	<i>Seřízení kluzného zámku</i>	8
9.8	<i>Hloubkový doraz (obr. 3)</i>	9
9.9	<i>Zapínání a vypínání</i>	9
9.10	<i>Laser</i>	9
9.11	<i>Vak na prach</i>	9
9.12	<i>Řezání</i>	9

9.13	Řezání speciálních obrobků.....	10
9.14	Výměna pilového kotouče (obr. 4).....	10
10	ČIŠTĚNÍ A ÚDRŽBA	10
10.1	Čištění.....	10
10.2	Spojovací kabel.....	11
11	TECHNICKÉ ÚDAJE	11
12	ŘEZNÁ KAPACITA	11
13	HLUČNOST	11
14	USKLADNĚNÍ	11
15	ŘEŠENÍ PROBLÉMŮ	12
16	ZÁRUKA	12
17	ŽIVOTNÍ PROSTŘEDÍ	13
18	PROHLÁŠENÍ O SHODĚ	13

POSUVNÁ POKOSOVÁ PILA 1600 W S DVOJITÝM ÚKOSEM

POWX07560S

1 OBLAST POUŽITÍ

Tento elektrický nástroj je pevně stojící stroj určený k provádění přímých a šikmých řezů do dřeva. Můžete řezat jak tvrdé a měkké dřevo tak dřevotřískové a dřevovláknité desky.

Nástroj směji používat pouze dospělé osoby.

Nehodí se k profesionálnímu použití.



UPOZORNĚNÍ! Než začnete zařízení používat, přečtěte si v zájmu své vlastní bezpečnosti tento návod k použití a obecné bezpečnostní instrukce. Váš elektrický nástroj by se měl předávat dalším osobám jen s těmito pokyny.

2 POPIS (OBR. A & B)

- | | |
|-------------------------------------|----------------------------------|
| 1. Ochranný kryt | 16. Aretační kolík |
| 2. Pilový kotouč | 17. Vak na prach |
| 3. Boční opěrná tyč | 18. Úhlová měrka |
| 4. Vodítko | 19. Páčka uzamčení úhlu |
| 5. Kotoučová pila | 20. Zámek posuvné tyče |
| 6. Páka zajištění stolu | 21. Které prodlužovacích kroužků |
| 7. Stolová vložka | 22. Laser |
| 8. Stupnice úhlu pokosu (vodorovná) | 23. Zámek vřetena |
| 9. Montážní otvor | 24. Blokovací tlačítko |
| 10. Rychlosvěrka | 25. Ukazatel |
| 11. Posuvná tyč | 26. Čep zajištění úhlu |
| 12. Ovládací rukojeť | 27. Šroub zajištění upínání |
| 13. Vypínač | 28. Šrouby zajištění obrobku |
| 14. Uvolňovací páčka | 29. Vypínač laseru |
| 15. Madlo | |

3 SEZNAM OBSAHU BALENÍ

- Odstraňte veškeré balicí materiály.
- Odstraňte zbývající obaly a přepravní přípravky (jsou-li přítomny).
- Zkontrolujte úplnost obsahu obalu.
- Zkontrolujte, zda na zařízení, síťové přívodní šňůře, zástrčce a veškerém příslušenství nevznikly během přepravy škody.
- Uložte si balicí materiály na co nejdříve dobu, nejlépe až do konce záruční doby. Potom je zlikvidujte vyhozením do místního systému na odvoz odpadu.



VAROVÁNÍ: Balicí materiály nejsou vhodné na hrani! Děti si nesmějí hrát s plastovými sáčky! Nebezpečí udušení!

V tomto balení najdete:

- 1 pokosovou pilu
- 2 imbus klíč
- 1 svěrka

- 1 návod k použití
- 2 postranní vodítka (ochranné kryty)
- 1 vak na prach



Jestliže některé díly chybí nebo jsou poškozeny, obraťte se na svého obchodníka.

4 SYMBOLY

V tomto návodu a u přístroje jsou používány následující symboly:

	Znamená riziko zranění osob nebo poškození nástroje.		Noste ochranné brýle.
	Před použitím si přečtěte příručku.		V souladu se základními požadavky Evropských směrnic.
	Noste ochranné rukavice.		Třída II – Tento stroj je dvojitě izolovaný; zemnicí vodič proto není nutný.

5 OBECNÁ BEZPEČNOSTNÍ UPOZORNĚNÍ PRO ELEKTRICKÉ NÁSTROJE



Přečtěte si všechna bezpečnostní upozornění a všechny instrukce. Nedodržení upozornění a instrukcí může vést k zasažení elektrickým proudem, požáru a/nebo vážnému úrazu. Uchovejte si veškerá upozornění a instrukce, abyste do nich mohli později nahlédnout. Termín "elektrický nástroj" v upozorněních znamená elektrický nástroj připojený (kabelem) k síti nebo elektrický nástroj provozovaný (bez kabelu) na akumulátor.

5.1 Pracovní oblast

- Udržujte pracovníště čistě a dobře osvětlené. Tmavá a nepřehledná pracoviště zvyšují riziko nehody.
- Neprovozujte elektrické nástroje v potenciálně výbušném prostředí, například v přítomnosti hořlavých kapalin, plynů nebo prachu. Elektrické nástroje produkují jiskry, které mohou prach nebo výpary zapálit.
- Při práci s elektrickým nástrojem udržujte děti a okolostojící osoby opodál. Mohou odvést vaši pozornost a ztratíte kontrolu nad nástrojem.

5.2 Elektrická bezpečnost



Vždy kontrolujte, zda přiváděné napětí odpovídá napětí uvedenému na typovém štítku.

- Zástrčky elektrického nástroje musejí odpovídat zásuvkám. Zástrčku nikdy nijak neupravujte. S uzemněnými elektrickými nástroji nepoužívejte nikdy rozvodné zástrčky. Riziko zasažení elektrickým proudem je menší u neupravovaných zástrček a kompatibilních zásuvek.
- Nevystavujte elektrické nástroje dešti nebo vlhkosti. Voda, která se dostane do elektrického nástroje, zvyšuje riziko zasažení elektrickým proudem.
- S kabelem zacházejte opatrně. Nikdy nástroj nenoste nebo netáhejte na kabelu a nevytahujete zástrčku ze zásuvky tahem za kabel. Šňůru chraňte před teplem, olejem, ostrými hranami a pohybujícími se díly. Poškozené nebo zapletené kabely zvyšují riziko zasažení elektrickým proudem.
- Při práci s elektrickým nástrojem pod širým nebem používejte prodlužovací kabel vhodný k vnějšímu použití. Použití kabelu vhodného k vnějšímu použití zmenšuje riziko zasažení elektrickým proudem.

- Je-li práce s elektrickým nástrojem na vlhkém místě nevyhnutelná, použijte zdroj proudu chráněný spínačem proti zbytkovému proudu (RCD). Použití RCD zmenšuje riziko zasažení elektrickým proudem.

5.3 Osobní bezpečnost

- Při práci s elektrickým nástrojem buďte pozorní, sledujte, co děláte, a řiďte se zdravým rozumem. Nepracujte s elektrickým nástrojem, když jste unavení nebo pod vlivem drog, alkoholu nebo léků. Chvilková nepozornost při zacházení s elektrickým nástrojem může vést k vážnému osobnímu zranění.
- Používejte bezpečnostní vybavení. Vždy si chraňte zrak. Bezpečnostní vybavení, jakým je protiprašný respirátor, neklouzavá bezpečnostní obuv, ochranná přilba nebo chránič sluchu, které se použije, kdykoliv to okolnosti vyžadují, omezuje osobní zranění.
- Vyhybejte se nahodilému spuštění. Před zasunutím zástrčky do zásuvky se ubezpečte, že je vypínač v poloze vypnuto. Nošení nástrojů s prstem na vypínači a připojování nástrojů k síti s vypínačem v poloze zapnuto zvyšuje riziko nehody.
- Před nastartováním nástroje odstraňte veškeré stavěcí klíny a klíče. Klín nebo klíč ponechaný v otáčivé části elektrického nástroje může způsobit úraz.
- Nesnažte se dosáhnout příliš daleko. Vždy si udržujte pevný postoj a rovnováhu. To vám umožní mít nástroj pod lepší kontrolou v neočekávaných situacích.
- Vhodně se oblekejte. Nenoste volné oblečení ani bižuterii. Udržujte své vlasy, oblečení a rukavice mimo dosah pohybujících se dílů. Volné oblečení, bižuterie nebo dlouhé vlasy se mohou zachytit v pohybujících se dílech.
- Jsou-li k dispozici mechanismy umožňující odvod a sběr prachu, zabezpečte jejich připojení a řádné používání. Použití těchto mechanismů snižuje rizika vyvolávaná prachem.

5.4 Používání elektrických nástrojů a péče o ně

- Neočekávejte od elektrického nástroje, co nemůže splnit. Používejte elektrický nástroj vhodný pro váš účel. Elektrický nástroj vykoná svůj úkol lépe a bezpečněji, použije-li se tempem, pro které byl zkonstruován.
- Nepoužívejte elektrický nástroj, jestliže ho nelze vypínačem zapnout i vypnout. Každý elektrický nástroj, který nelze ovládat vypínačem, je nebezpečný a je třeba ho opravit.
- Před prováděním jakýchkoliv změn, výměnou příslušenství nebo ukládáním elektrických nástrojů odpojte zástrčku od zdroje energie. Taková preventivní bezpečnostní opatření snižují riziko náhodného zapnutí elektrického nástroje.
- Nepoužívané elektrické nástroje ukládejte mimo dosah dětí a nedovolte s nimi pracovat osobám, které nejsou obeznámeny s nástrojem ani s těmito pokyny. Elektrické nástroje jsou v rukách neškolených uživatelů nebezpečné.
- Provádějte údržbu elektrických nástrojů. Kontrolujte, zda nejsou pohyblivé díly nesprávně seřízené nebo zadřené, zda nejsou prasklé a zda na nich není patrné nic, co by se mohlo dotknout provozu elektrického nástroje. Při poškození dejte elektrický nástroj před použitím opravit. Mnoho nehod způsobují právě nedostatečně udržované elektrické nástroje.
- Řezné nástroje udržujte ostré a čisté. Je méně pravděpodobné, že by se řádně udržované řezné nástroje s ostrými břity někde zadržly, a proto se ostré nástroje snáze ovládají.
- Používejte elektrický nástroj, příslušenství a nástrojové bity atd. v souladu s těmito pokyny a způsobem předepsaným pro konkrétní typ elektrického nástroje; přitom berte v úvahu pracovní podmínky a práci, již je třeba vykonat. Použití elektrického nástroje způsobem jiným, než pro který je určen, může vytvořit potenciálně nebezpečnou situaci.

5.5 Servis

Servisní práce na elektrickém nástroji přenechejte kvalifikovanému technikovi, který používá výhradně originální náhradní díly. Tak si zajistíte, že nástroj bude i nadále bezpečný.

6 DOPLŇJÍCÍ BEZPEČNOSTNÍ POKYNY TÝKAJÍCÍ

- Vždy noste chrániče zraku.
- Nikdy zařízení nepoužívejte v přítomnosti hořlavých kapalin nebo plynů.
- NIKDY nepoužívejte zařízení s namontovaným rozbrušovacím (a nikoliv pilovým) kotoučem.
- Před každým použitím zkontrolujte, zda na pilovém kotouči nejsou drobné praskliny či poškození. Ihned vyměňte prasklé nebo poškozené pilové kotouče.
- Používejte pouze pilové kotouče doporučené výrobcem a vyhovující normě EN847-1.
- Vždy používejte příslušenství doporučené v této příručce.
- Volte pilový kotouč vhodný pro materiál, který se bude řezat.
- Abyste omezili vznikající hluk, zajistěte, aby byly pilové kotouče vždy ostré a čisté.
- Používejte správně nabroušené pilové kotouče. Nikdy nepřekračujte maximální rychlost vyznačenou na pilovém kotouči.
- Před nasazením pilového kotouče očistěte hřídel, příruby (zvláště montážní plochy) a šestihrannou matici. Nesprávná montáž může vést k vibracím / klepání nebo sklouznutí pilového kotouče.
- Zabraňte kontaktu pily s kovy, např. hřebíky a šrouby. Prohlédněte si obrobek před operací a odstraňte z něj hřebíky, šrouby a jiné cizí materiály.
- Z pilového stolu odstraňte klíče, odřezky a jiné položky a teprve poté zapněte vypínač.
- NIKDY nenoste při práci rukavice; rukavice se doporučují pouze při výměně řezných nástrojů.
- Dejte pozor, aby se vám ruce nedostaly do řezné linie pilového kotouče.
- NIKDY si nestoupejte do řezné linie pilového kotouče a NIKDY tam nikoho nenechte stát.
- Před vložením obrobku nechte pilu chvíli v chodu. Naslouchejte, zda neuslyšíte vibrace nebo klepání, které by naznačovaly, že je kotouč nesprávně namontován nebo vyvážen.
- Zařízení se nesmí používat k drážkování nebo rýhování.
- Vyměňte stolovou vložku, je-li poškozena.
- NIKDY na stroji neprovádějte seřizování, zatímco se otáčí. Před jakýmkoliv zásahy vytáhněte zástrčku ze síťové zásuvky.
- V případě potřeby použijte přítlačný blok. Přítlačný blok se MUSÍ používat při podélném rozřezávání menších obrobků, aby vaše ruce a prsty zůstávaly v bezpečné vzdálenosti od pilového kotouče.
- Když se přítlačný blok nepoužívá, vždy si jej řádně uložte.
- Zvláštní pozornost věnujte pokynům, které napomáhají snížit rizika spojená se ZPĚTNÝM VRHEM. ZPĚTNÝ VRH je náhlá reakce na zadřený, ohnutý nebo špatně zarovnaný pilový kotouč. ZPĚTNÝ VRH způsobuje odmrštění obrobku zpět ve směru pracovníka obsluhy. ZPĚTNÝ VRH může způsobit vážný úraz. ZPĚTNÉMU VRHU se vyhnete, budete-li udržovat pilový kotouč ostrý, podélné vodítko paralelní s pilovým kotoučem, rozvírací klín a kryt pilového kotouče v dobrém stavu a ve správné poloze, budete-li obrobek pevně držet až do chvíle, kdy úplně projde kolem pilového listu, a nebudete-li řezat zkroucené nebo nesouměrné kusy dřeva nebo kusy, které nemají rovný okraj umožňující vést je podle vodítka v podélném směru.
- Neprovádějte žádné operace z ruky. Z ruky znamená, že obrobek přidržujete ručně nebo že ho rukou vedete namísto toho, abyste použili podélné vodítko nebo pokosový blok.
- NIKDY se nenaklánějte nad pilový kotouč nebo kolem něj. NIKDY nesahejte pro obrobek, dokud se pilový list zcela nezastaví.
- Vyhybejte se vkládání obrobku náhle nebo příliš rychle. Obrobky z tvrdého materiálu je třeba vkládat co nejpomaleji. Obrobek při vkládání do pily nikdy nepřehýbejte ani neotáčejte. Jestliže se při vkládání obrobku pilový kotouč zadře nebo se přestane otáčet, ihned zařízení vypněte. Vytáhněte zástrčku ze zásuvky. Odeberte díl, který blokuje pilový kotouč.
- NIKDY se nesnažte odstraňovat nahromaděné třísky a nikdy se nedotýkejte krytu pilového kotouče, dokud se pilový kotouč otáčí.

- PŘED začátkem řezání z obrobku odstraňte veškeré volně se pohybující části.
- Zacházejte dobře s kabelem. Nikdy za kabel netahejte, chcete-li vytáhnout zástrčku ze zásuvky. Chraňte kabel před zdroji tepla, olejem, vodou nebo ostrými hranami.
- Některé druhy prachu vznikající při práci mohou obsahovat chemikálie vyvolávající rakovinu, poškození plodu nebo jiné genetické poruchy. Příklady těchto chemikálií jsou:
- olovo z barev s obsahem olova;
- arzenik a chróm z chemicky upravovaného řeziva.
- Nebezpečí hrozící vašemu zdraví z těchto expoziací závisí na tom, jak často tento typ práce vykonáváte.
- Snížit dávky těchto chemikálií můžete následovně: pracujte na dobře větraných místech a používejte schválené osobní bezpečnostní pomůcky, speciálně protiprachové masky určené k filtraci mikroskopických částic.
- Při řezání pilou připojujte zařízení k zařízení na odsávání prachu.
- Kryt lze zvednout při umísťování výrobku nebo za účelem snazšího přístupu při údržbě. Než však nástroj připojíte k síti, ujistěte se, že byl kryt spuštěn a že řádně přiléhá k pilovému stolu.

7 DOPLŇUJÍCÍ BEZPEČNOSTNÍ POKYNY TÝKAJÍCÍ SE LASERU



Varování! Laserový paprsek může způsobit vážné poškození očí. Nikdy se na laserový paprsek nedívejte ani nehleďte upřeně do laserového paprsku.

- Během používání nemiřte laserovým paprskem na lidi ani přímo ani nepřímo přes odrazné plochy.
- Tento laser je ve shodě s třídou 2 podle příslušné normy. V zařízení nejsou servisovatelné díly. Pouzdro neotevírejte z libovolného důvodu. Poškodí-li se zařízení, zadejte opravu škody autorizovanému opraváři.
- Brýle určené pro práci s laserem nejsou totéž jako brýle chránící proti laserovému záření.

8 MONTÁŽ



Před jakýmkoliv úpravami nebo údržbou odpojte proudovou zástrčku.

Neprovozujte tuto pokosovou pilu, dokud nebyla řádně smontována a řádně připravena k použití v souladu s tímto návodem k použití.

8.1 Montáž prodlužovacích kroužků

- Povolte boční prodlužovací šrouby obručí (21).
- Vložte prodlužovací obruče (3) do obou bočních otvorů.
- Utáhněte šrouby prodlužovacích obručí a přesvědčte, že jsou prodlužovací obruče zajištěné a nemohou se za provozu pohnout.

8.2 Montáž páky zajištění stolu

Zašroubujte páku zajištění stolu (6) do otvoru se závitem, ale neutahujte příliš.

8.3 Montáž svěrky

Svěrku (10) lze nainstalovat buď na levé nebo na pravé straně vodicí lišty. Vsuňte tyčku svěraku do otvoru ve vodicí liště a utáhněte upínacím šroubem.

9 PROVOZNÍ POKYNY

9.1 *Přeprava pokosové pily*

Při přepravě elektrického nástroje použijte aretační kolík (16). Přitáhněte pokosovou pilu dolů a zajistěte ji ve snížené poloze zatažením, otočením a zatlačením aretačního kolíku. Tak pilu zajistíte. Přesuňte kotouč pily dopředu a zajistěte ho dotažením posuvu (20).

9.2 *Odsávání prachu a pilin*

Chcete-li integrovat odsávání prachu, umístěte vak na prach (17) na vývod pilin. Pro úklid venkovního prachu použijte hadici běžného vysavače.



Vak na prach zajišťuje jen částečný odvod prachu! Je konstruován, aby přerušoval odsávací vedení.

9.3 *Upnutí obrobku svěrkou*

Ujistěte, že obrobek nemůže být odmrštěn. Svěrka (10) je nevhodnější zařízení, které tomu zabrání.

- Obrobek pevně přitiskněte k vodítku (4) a k záračce upínacího mechanismu.
- Utáhněte rychlosvěrku (10) ve směru pohybu hodinových ručiček a zajistěte tak obrobek.

9.4 *Vodorovný úhel pokosu*

Vodorovný úhel pokosového řezu lze nastavit v intervalu -45° až 45° . Měřítko vodorovného úhlu pokosového řezu ukazuje aktuálně nastavenou hodnotu.

- Uvolněte páku zajištění stolu (6).
- Otočte pilový stůl (5) do požadovaného úhlu (doprava nebo doleva). Požadovaný úhel odečtěte na měrci (8).
- Utáhněte páku zajištění stolu (6) ve směru pohybu hodinových ručiček.

9.5 *Seřízení řezného úhlu (obr. 1)*

- Umístěte pilu do dolní polohy a zajistěte ji blokačním kolíkem.
- Nyní přidrže zkušební úhelník (90°) proti vodící tyči a pilovému kotouči. Pilový kotouč musí být zcela v kontaktu se zkušebním úhelníkem. Jestliže tomu tak není, můžete seřídit úhel uvolněním matice čítače a úpravou seřizovacích šroubů, dokud nebude úhel mezi kotoučem a otočným stolem roven 90° .
- Budete-li to chtít provést, použijte k povolení šroubů klíč, který je součástí dodávky. Potom šrouby utáhněte.

9.6 *Dvojitý pokos*

Pila může být použita k řezům s náklonem doprava a doleva v úhlu 45° až -45° .

- Zvedněte horní část stroje až nahoru.
- Uvolněte otočný stůl povolením páky (6).
- Nastavte pákou otočný stůl do požadovaného úhlu.
- Stůl v dané poloze zajistěte opětovným dotažením páky stolu (6).
- Odjistěte páku (19), čep (26) a držte madlo (12), nakloňte horní část stroje doleva, nebo doprava do požadovaného úhlu, podle měřky (18).
- Znovu zajistěte páku (19), čep (26) a proveďte řez.

9.7 *Seřízení kluzného zámku*

- K odemknutí a zamknutí řídicí páky (11) otočte aretační knoflík řídicí páky (20) proti směru nebo po směru pohybu hodinových ručiček

9.8 Hloubkový doraz (obr. 3)

Když není požadován kompletní prořez obrobku, použijte šroub hloubkového dorazu a ověřte hloubku řezu.



Upravte pouze přední šroub. Zadní šroub slouží k tomu, aby zabránil kotouči v říznutí do stolu při běžném řezání. Neupravujte zadní šroub.

- Odemkněte aretační kolík.
- Zvedněte montážní celek hlavy pily.
- Zatlačte hloubkový doraz doleva, abyste mohli použít nastavení šroubu hloubkového dorazu.
- Zatáhněte za hlavu pily a zkontrolujte aktuální nastavení.
- Chcete-li změnit nastavení, nejprve povolte matici ryhované hloubkové zářezky na šroubu hloubkového dorazu. Otáčejte šroubem hloubkového dorazu ve směru pohybu hodinových ručiček pro snížení hloubky a proti směru pohybu hodinových ručiček pro zvýšení hloubky. Po seřízení utáhněte matici hloubkového dorazu.
- Podle potřeby přesuňte hloubkový doraz doprava - tím jej dočasně zakážete.

9.9 Zapínání a vypínání



V zájmu vlastní bezpečnosti nástroj zapínejte a vypínejte oběma rukama.

- Připojte elektrický motorový nástroj do elektrické sítě.
- K zapnutí stroje zmáčkněte zároveň hlavní vypínač (13) a jisticí tlačítko (24).
- Když chcete stroj vypnout, musíte hlavní vypínač zapnuto/vypnuto (13) uvolnit.
- **Důležité!** Materiál, který chcete řezat, umístěte naplocho na plochu stroje a upevněte jej svěrkou (10) tak, aby se při řezání nepohyboval.
- Po zapnutí pily vyčkejte, dokud kotouč (2) nedosáhne maximální rychlosti.
- Posuňte uvolňovací páku (14) do strany a rukojetí (15) aplikujte plynulý a mírný tlak dolů tak, aby hlava stroje procházela obrobkem.
- Jakmile bude řezání dokončeno, vraťte pilu zpět do horní parkovací polohy a uvolněte hlavní vypínač.

Pozor! Vratná pružina způsobuje, že po dokončení řezu se horní část stroje automaticky zvedá.

Po dokončení řezu madlo (15) nepouštějte, ale držte ho a nechte hlavu stroje pomalu vyjet nahoru.

9.10 Laser

- Laser můžete zapnout a vypnout pomocí vypínače (29).
- Laser (22) promítá paprsek na obrobek.
- Pomocí laseru můžete provádět velice přesné řezy.

9.11 Vak na prach

Vak na prach (17) se připevňuje k prachové hubici. Když je vak na prach asi zpoloviny plný, vyjměte vak na prach z nástroje a vyprázdněte jej.

9.12 Řezání



Ujistěte se, že se pilový kotouč při řezání nezablokuje. Poškodil by motor, který by mohl i shořet. Zablokuje-li se pilový kotouč, uvolněte prosím ihned vypínač, aby se předešlo poškození motoru.

- Pevně upněte obrobek svěrkou.

- Nastavte požadovaný vodorovný pokosový úhel nebo požadovaný svislý úhel šikmého řezu.
- Elektrický nástroj zapněte.
- Posunujte rameno nástroje (12) pomalu dolů.
- Pro dlouhé obrobky používejte šoupátko; k tomuto účelu povolte zajišťovací knoflík.
- Prořízněte obrobek.
- Elektrický nástroj vypněte.
- Vyčkejte na úplné zastavení pilového kotouče (2) a teprve potom obrobek odeberte.

9.13 Řezání speciálních obrobků

Zakřivené nebo kulaté obrobky je třeba zajistit proti sklouznutí.

Ujistěte se, že není mezera mezi obrobkem a vodítkem (4) nebo pilovým stolem (5).

9.14 Výměna pilového kotouče (obr. 4)



Před prací na pilovém kotouči odpojte kabel ze zásuvky.

Počkejte chvíli, nežli se dotknete pilového kotouče. Může být velmi horký.

Zuby na pilovém kotouči jsou velmi ostré.

- Stiskněte uvolňovací páku (14) a zasuňte kryt kotouče (1).
- Stiskněte knoflík zajištění hřídele (23), abyste ji odjistili, rukou otáčejte pilovým kotoučem (2) dokud se nezastaví.
- Imbusovým klíčem (d) povolte (otáčením ve směru otáčení hodinových ručiček) jisticí šroub kotouče.
- Sejměte vnější přírubu jisticího šroubu (a), pilový kotouč (b).
- Odstraňte piliny a prach kolem hřídele a přírub.
- Nasadte nový pilový kotouč, přírubu a jisticí šroub. Zkontrolujte, že směr otáčení kotouče souhlasí se směrem otáčení motoru.



Při výměně pilového kotouče můžete posuvnou tyč přitáhnout zajišťovacím knoflíkem (20).

10 ČIŠTĚNÍ A ÚDRŽBA



Než začnete na zařízení provádět jakoukoliv práci, odpojte je od sítě!

10.1 Čištění

- Pravidelně čistěte těleso stroje měkkou tkaninou, nejlépe po každém použití.
- Jestliže nečistota nepovoluje, použijte měkkou tkaninu navlhčenou ve vodě s přidávkem mýdla.
- Nikdy nepoužívejte rozpouštědla, jakými je benzín, alkohol, čpavková voda atd. Tato rozpouštědla mohou poškodit plastové díly.



Ujistěte se, že se do elektrického nástroje nedostane voda!

10.2 Spojovací kabel

Jestliže je spojovací kabel (nebo síťová zástrčka) poškozen, je třeba provést výměnu. Výměnu spojovacího kabelu by měl provádět výhradně kvalifikovaný specialista (kvalifikovaný elektrikář).

11 TECHNICKÉ ÚDAJE

Jmenovité napětí	230-240 V ~ 50 Hz
Jmenovitý výkon	1500 W (S3 25%)
Rychlost při chodu naprázdno	4800 min-1
Třída krytí	II
Rozměr kotouče	210 mm x 30 mm x 2, 8 mm

12 ŘEZNÁ KAPACITA

Úhel pracovního stolu	Úhel náklonu hlavy	Výška x šířka (mm)
90°	90°	58 x 340 mm
45° (vlevo)	90°	58 x 240 mm
90°	45°	32 x 340 mm
45° (vlevo)	45°	32 x 240 mm (vlevo)
45° (vlevo)	45°	13 x 240 mm (vpravo)

13 HLUČNOST

Hodnoty hlukových emisí se měří podle příslušné normy. (K=3)

Úroveň akustického tlaku LpA	90 dB(A)
Úroveň akustického výkonu LwA	103 dB(A)



POZOR! Hladina akustického tlaku může přesáhnout 85 dB(A), v takovém případě noste individuální chránič sluchu.

aw (Vibration):	2,4 m/s ²	K = 1,5 m/s ²
-----------------	----------------------	--------------------------

14 USKLADNĚNÍ

- Důkladně vyčistěte celý stroj i jeho příslušenství.
- Uložte jej mimo dosah dětí do stabilní a bezpečné polohy na chladném a suchém místě; vyhýbejte se příliš vysokým i příliš nízkým teplotám.
- Chraňte jej před přímým slunečním svitem. Je-li to možné, uchovávejte jej v temnu.
- Neukládejte jej v plastických pytlích, ve kterých by se hromadila vlhkost.

15 ŘEŠENÍ PROBLÉMŮ

PROBLÉM	PŘÍČINA	CO DĚLAT
Motor se netočí.	Do stroje nejde proud.	Zkontrolujte přívod proudu a elektrické vedení.
	Motor je přetížený nebo přehřátý.	Nechte motor běžet asi 2 minuty na volnoběh, aby se ochladil.
Vibrace jsou příliš silné.	Uvolnily se šrouby nebo díly.	Utáhněte všechny šrouby.
	Pokosová pila není správně smontována.	Smontujte řádně pokosovou pilu.
	Obrobek nemá správnou oporu.	Obrobek podepřete.
Čepel neprořízne obrobek úplně	Nastavení hloubkového dorazu v provozu	Přesunutím hloubkového dorazu doprava jej uvolníte.
	Nastavení hloubkového dorazu je příliš mělké	Seřídte šroub hloubkového doraz na požadovanou hloubku řezu.

16 ZÁRUKA

- Na tento výrobek se vztahuje záruční doba 36 měsíců platná od data jeho zakoupení prvním uživatelem.
- Tato záruka kryje veškeré materiálové nebo výrobní vady kromě: baterií, nabíječek, vadných dílů podléhajících běžnému opotřebení, jakými jsou ložiska, kartáčky, kabely a zástrčky, nebo příslušenství, jakým jsou vrtáky, vrtací bity, pilové kotouče atd.; poškození nebo vad vyplývajících ze špatného zacházení, nehod nebo provedených změn; přepravních nákladů.
- Poškození a / nebo závady vyplývající z nevhodného používání také nespádají do záručních ustanovení.
- Také odmítáme veškerou odpovědnost za jakékoliv poranění vyplývající z nevhodného použití nástroje.
- Opravy může provádět pouze servisní středisko autorizované pro nástroje Powerplus.
- Více informací můžete vždy získat na čísle 00 32 3 292 92 90.
- Dopravní náklady vždy nese zákazník, pokud není písemně dohodnuto jinak.
- Stejně tak nelze vznášet nárok ze záruky v případě, že škoda na zařízení vznikla následkem nedbalé údržby nebo přetížení.
- Zcela vyloučeny ze záruky jsou škody vzniklé následkem zaplavení tekutinou, přílišného zaprášení, úmyslného poškození (ať jde o záměr či hrubou nedbalost), nepatřičného používání (používání k účelům, k nimž zařízení není vhodné), diletantského používání (např. nedodržováním pokynů z návodu), nekvalifikovaného sestavení, zásahu bleskem a chybného síťového napětí. Tento seznam není omezující.
- Uznání záručního nároku nemůže nikdy vést k prodloužení záruční lhůty ani začátku nové záruční lhůty v případě, že bylo zařízení vyměněno.
- Zařízení nebo díly vyměněné v rámci záruky se proto stávají vlastnictvím Varo NV.
- Vyhrazujeme si právo odmítnout jakýkoliv nárok v případech, kdy nelze ověřit nákup nebo kdy je zřejmé, že výrobek nebyl správně udržován (pravidelné čištění větracích otvorů, pravidelné servisování uhlíkových kartáčků atd.).
- Uschovejte si doklad o zakoupení, neboť se jím prokazuje datum nákupu.
- Zařízení se musí prodeji vrátit nerozmontované, v přijatelně čistém stavu, (v původním kufříku s výliskem na uložení zařízení, pokud se tento požadavek vztahuje na tento případ) spolu s dokladem o zakoupení.

17 ŽIVOTNÍ PROSTŘEDÍ

Bude-li vaše zařízení po delší době používání třeba vyměnit za nové, nelikvidujte použité zařízení spolu s běžným domovním odpadem, ale proveďte to způsobem ekologicky bezpečným.

Elektrický odpad se nesmí likvidovat jako součást domovního odpadu. Kde je to možné, provádějte recyklaci. Zeptejte se na místním úřadu nebo u prodejce, kde a jak lze recyklovat.

18 PROHLÁŠENÍ O SHODĚ

VARO N.V. - Joseph Van Instraat 9 - BE2500 Lier - BELGIUM, prohlašuje, že

Výrobek: Posuvná pokosová pila s dvojitým úkosem

Výrobní značka: POWERplus

Model: POWX07560S

je ve shodě se základními požadavky a ostatními relevantními ustanoveními příslušných evropských směrnic založených na aplikaci evropských harmonizovaných norem. Jakákoliv neschválená úprava přístroje vede ke ztrátě platnosti tohoto prohlášení.

Evropské směrnice (včetně, nastanou-li, jejich změn a doplňků až do data podpisu):

2011/65/EU

2006/42/EC

2014/30/EU

Evropské harmonizované normy (včetně, nastanou-li, jejich změn a doplňků až do data podpisu):

EN61029-1 : 2009

EN61029-2-9 : 2012

EN55014-1 : 2006

EN55014-2 : 2015

EN61000-3-2 : 2014

EN61000-3-11 : 2013

Držitel technické dokumentace: Philippe Vankerkhove, VARO - Vic. Van Rompuy N.V.

Níže podepsaný jedná jménem vedení společnosti,

Philippe Vankerkhove

Regulativní postupy - Manažer pro dohled nad řádným jednáním

Lier, 11/12/2018