

POWERPLUS

POWPB30100

CS



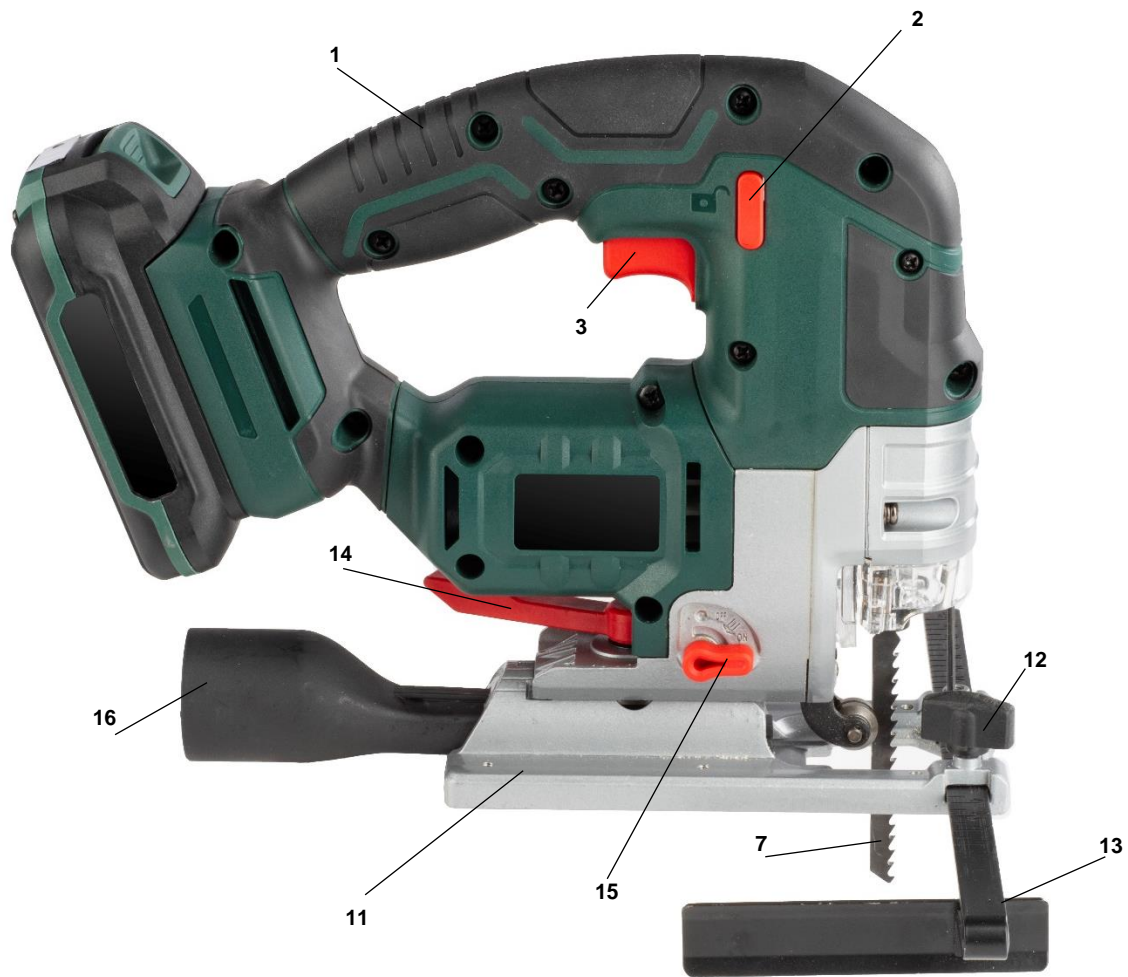


Fig. 1



Fig. 2



Fig. 3



Fig. 4



Fig. 5



Fig. 6



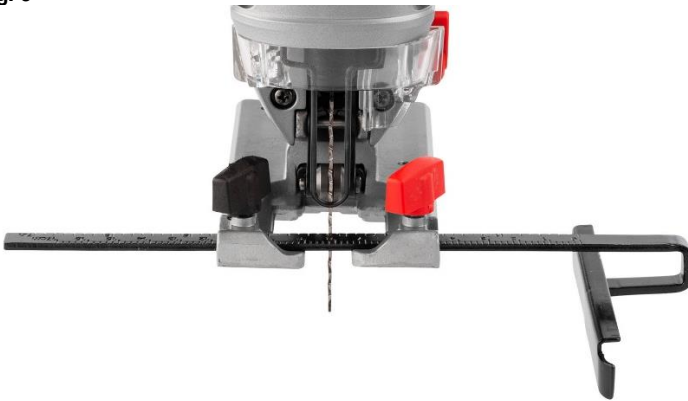
Fig. 7



Fig. 8



Fig. 9



| | | |
|------|---|----|
| 1 | OBLAST POUŽITÍ..... | 3 |
| 2 | POPIS (OBRÁZEK A)..... | 3 |
| 3 | OBSAH BALENÍ | 3 |
| 4 | SYMBOLY | 4 |
| 5 | OBEČNÁ BEZPEČNOSTNÍ UPOZORNĚNÍ PRO ELEKTRICKÉ STROJE | 4 |
| 5.1 | <i>Pracovní oblast</i> | 4 |
| 5.2 | <i>Elektrická bezpečnost.....</i> | 4 |
| 5.3 | <i>Osobní bezpečnost</i> | 5 |
| 5.4 | <i>Používání elektrických strojů a péče o ně</i> | 5 |
| 5.5 | <i>Servis.....</i> | 6 |
| 6 | ZVLÁŠTNÍ BEZPEČNOSTNÍ POKYNY PRO PŘÍMOČARÉ PILY ... | 6 |
| 7 | DOPLŇKOVÉ BEZPEČNOSTNÍ POKYNY PRO AKUMULÁTORY A NABÍJEČKY | 7 |
| 7.1 | <i>Akumulátory</i> | 7 |
| 7.2 | <i>Nabíječky</i> | 7 |
| 8 | NABÍJENÍ A VKLÁDÁNÍ NEBO VYJÍMÁNÍ AKUMULÁTORU | 7 |
| 8.1 | <i>Signalizace nabíječky (obr. 1)</i> | 7 |
| 8.2 | <i>Vyjímání/vkládání akumulátoru (obr. 2).....</i> | 8 |
| 8.3 | <i>Kontrolky signalizace nabití akumulátoru (obrázek 3)</i> | 8 |
| 9 | PROVOZ..... | 8 |
| 9.1 | <i>Výměna pilových listů (obr. 4).....</i> | 8 |
| 9.2 | <i>Nastavení úhlu řezu (obr. 5)</i> | 9 |
| 9.3 | <i>Zapnutí a vypnutí (obr. 6).....</i> | 9 |
| 9.4 | <i>Seřizování kolečka pro regulaci kyvadla (obr. 7)</i> | 9 |
| 9.5 | <i>Montáž adaptéru na prach</i> | 9 |
| 9.6 | <i>Ofukování prachu (obr. 8).....</i> | 9 |
| 9.7 | <i>LED kontrolka provozu</i> | 10 |
| 9.8 | <i>Seřizování rovnoběžného vedení (obr. 9).....</i> | 10 |
| 10 | PROVOZ..... | 10 |
| 10.1 | <i>Speciální poznámky k přímočarému řezání.....</i> | 10 |

| | | |
|-------------|--|-----------|
| 10.1.1 | Řezání dřeva..... | 10 |
| 10.1.2 | Řezání kovu..... | 10 |
| 10.1.3 | Řezání plastu..... | 10 |
| 11 | ČIŠTĚNÍ A ÚDRŽBA..... | 11 |
| <i>11.1</i> | <i>Čištění.....</i> | <i>11</i> |
| <i>11.2</i> | <i>Údržba.....</i> | <i>11</i> |
| 12 | TECHNICKÉ ÚDAJE | 11 |
| 13 | HLUČNOST..... | 11 |
| 14 | ZÁRUKA..... | 12 |
| 15 | OCHRANA ŽIVOTNÍHO PROSTŘEDÍ | 12 |
| 16 | PROHLÁŠENÍ O SHODĚ | 13 |

PŘÍMOČARÁ PILA 20V (BEZ AKUMULÁTORU) POWPB30100

1 OBLAST POUŽITÍ

Tento elektrický nástroj je určen k řezání dřeva, kovu a plastů.



UPOZORNĚNÍ! Než začnete zařízení používat, přečtěte si v zájmu vlastní bezpečnosti tento návod k použití a obecné bezpečnostní instrukce. Elektrický stroj by se měl předávat dalším osobám jen s těmito pokyny.

2 POPIS (OBRÁZEK A)

1. Měkká rukojeť
2. Tlačítko odjištění
3. Hlavní vypínač – spoušť
4. LED kontrolka provozu
5. Spínač kyvadla
6. Vodicí váleček
7. Pilový list
8. Nabíječka (NENÍ součástí dodávky)
9. Tlačítko s kontrolkami signalizace nabití (NENÍ součástí dodávky)
10. Tlačítko k uvolnění akumulátoru
11. Nastavitelná základna
12. Pojistné kolečko pro vedení okraje
13. Vedení okraje
14. Pojistná páčka základny
15. Přepínač směru řezání
16. Adaptér na prach

3 OBSAH BALENÍ

- Odstraňte veškerý obalový materiál.
- Odstraňte zbývající obaly a přepravní přípravky (jsou-li přítomny).
- Zkontrolujte úplnost obsahu.
- Zkontrolujte, zda na zařízení, síťové přívodní šňůře, zástrčce a veškerém příslušenství nevznikly během přepravy škody.
- Uložte si obalový materiál na co nejdélejší dobu, nejlépe až do konce záruční doby. Potom ho zlikvidujte vyhozením do místního systému odvozu odpadu.



VAROVÁNÍ: Obalové materiály nejsou vhodné na hraní! Děti si nesmějí hrát s plastovými sáčky! Nebezpečí udušení!




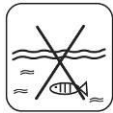





- 1 × stroj
- 1 × návod
- 1 × boční vedení
- 1 × adaptér na prach
- 1 × pilový list na dřevo



Jestliže některé díly chybí nebo jsou poškozeny, obraťte se na svého obchodníka.

4 SYMBOLY

V tomto návodu a na stroji jsou používány následující symboly:

| | | | |
|---|--|---|--|
|  | Označuje riziko úrazu nebo poškození stroje. |  | V souladu se základními požadavky Evropských směrnic. |
|  | Před použitím si přečtěte návod. |  | Povinné použití ochrany zraku. |
|  | Nevystavujte nabíječku a akumulátor vodě. |  | Teplota okolí max. 40 °C (pouze pro akumulátor). |
|  | Akumulátor nebo nabíječku nespalujte. |  | Nabíječku s akumulátorem používejte pouze ve vnitřních prostorách. |
|  | Noste ochranu sluchu. |  | V prašném prostředí používejte ochrannou masku. |

5 OBECNÁ BEZPEČNOSTNÍ UPOZORNĚNÍ PRO ELEKTRICKÉ STROJE

Přečtěte si všechna bezpečnostní upozornění a všechny pokyny. Nedodržení upozornění a pokynů může vést k zásahu elektrickým proudem, požáru nebo vážnému úrazu. Uchovejte si všechna upozornění a instrukce, abyste do nich mohli později nahlédnout. Termín „elektrický stroj“ v upozorněních znamená elektrický stroj připojený (kabelem) k síti nebo elektrický stroj provozovaný (bez kabelu) na akumulátor.

5.1 Pracovní oblast

- Udržujte pracoviště čisté a dobře osvětlené. Tmavá a nepřehledná pracoviště zvyšují riziko nehody.
- Neprovozujte elektrické stroje v prostředí s nebezpečím výbuchu, například v přítomnosti hořlavých kapalin, plynů nebo prachu. Elektrické stroje produkují jiskry, které mohou prach nebo výparu zapálit.
- Při práci s elektrickým strojem udržujte děti a okolostojící osoby opodál. Mohou odvést vaši pozornost a ztratíte kontrolu nad strojem.

5.2 Elektrická bezpečnost

- Vždy kontrolujte, zda napájení odpovídá napětí uvedenému na typovém štítku.
- Zástrčky elektrického stroje musejí odpovídat zásuvkám. Zástrčku nikdy nijak neupravujte. S uzemněnými elektrickými stroji nepoužívejte redukce. Riziko zasažení elektrickým proudem je menší u neupravovaných zástrček a kompatibilních zásuvek.
- Vyhýbejte se tělesnému kontaktu s uzemněnými povrchy, například na trubkách, radiátorech, sporácích a ledničkách. Nebezpečí zasažení elektrickým proudem je větší, jestliže je vaše tělo uzemněné.
- Nevystavujte elektrické stroje dešti nebo vlhkosti. Voda, která se dostane do elektrického stroje, zvyšuje riziko zasažení elektrickým proudem.

- S kabelem zacházejte opatrně. Nikdy stroj nenoste nebo netahejte na kabelu a nevytahujete zástrčku ze zásuvky tahem za kabel. Kabel chraňte před teplem, olejem, ostrými hranami a pohyblivými díly. Poškozené nebo zapletené kabely zvyšují riziko zasažení elektrickým proudem.
- Pokud s elektrickým strojem pracujete venku, používejte prodlužovací kabel vhodný k vnějšímu použití. Použití kabelu vhodného k vnějšímu použití zmenšuje riziko zasažení elektrickým proudem.
- Je-li práce s elektrickým strojem na vlhkém místě nevyhnutelná, použijte proudový chránič (RCD). Použití proudového chrániče zmenšuje riziko zasažení elektrickým proudem.

5.3 Osobní bezpečnost

- Při práci s elektrickým strojem buďte pozorní, sledujte, co děláte, a řiďte se zdravým rozumem. Nepracujte s elektrickým strojem, když jste unavení nebo pod vlivem drog, alkoholu nebo léků. Chvilková nepozornost při zacházení s elektrickým strojem může vést k vážnému zranění.
- Používejte ochranné pomůcky. Vždy si chraňte zrak. Kdykoliv to okolnosti vyžadují, použijte osobní ochranné bezpečnostní pomůcky, například respirátor, protiskluzovou bezpečnostní obuv, ochrannou přilbu nebo ochranu sluchu, omezíte tak možnost zranění.
- Vyhněte se nahodilému spuštění. Před zasunutím zástrčky do zásuvky zkontrolujte, že je vypínač v poloze vypnuto. Nošení strojů s prstem na vypínači a připojování strojů k síti s vypínačem v poloze zapnuto zvyšuje riziko nehody.
- Před spuštěním stroje odstraňte veškeré stavěcí klíny a klíče. Klín nebo klíč ponechaný v otáčivé části elektrického stroje může způsobit úraz.
- Nesnažte se dosáhnout příliš daleko. Vždy si udržujte pevný postoj a rovnováhu. To vám umožní mít stroj pod lepší kontrolou v neočekávaných situacích.
- Vhodně se oblékejte. Nenoste volné oblečení ani bižuterii. Udržujte své vlasy, oblečení a rukavice mimo dosah pohyblivých se dílů. Volné oblečení, bižuterie nebo dlouhé vlasy se mohou zachytit v pohyblivých se dílech.
- Jsou-li k dispozici mechanismy umožňující odvádění a sběr prachu, zabezpečte jejich připojení a řádné používání. Použití těchto mechanismů snižuje rizika vyvolávaná působením prachu.

5.4 Používání elektrických strojů a péče o ně

- Neočekávejte od elektrického stroje něco, co nemůže splnit. Používejte elektrický stroj vhodný pro váš účel. Elektrický stroj vykoná svůj úkol lépe a bezpečněji při použití rychlostí, na kterou byl zkonstruován.
- Nepoužívejte elektrický stroj, jestliže ho nelze vypínačem zapnout i vypnout. Každý elektrický stroj, který nelze ovládat vypínačem, je nebezpečný a je třeba ho opravit.
- Před prováděním jakýchkoliv změn, výměnou příslušenství nebo uskladňováním elektrických strojů odpojte zástrčku od zdroje energie. Tato preventivní bezpečnostní opatření snižují riziko náhodného zapnutí elektrického stroje.
- Nepoužívané elektrické stroje ukládejte mimo dosah dětí a nedovolte s nimi pracovat osobám, které nejsou obeznámeny se strojem ani s těmito pokyny. Elektrické stroje jsou v rukou neškolených uživatelů nebezpečné.
- Provádějte údržbu elektrických strojů. Kontrolujte, zda nejsou pohyblivé díly nesprávně seřízené nebo zadřené, zda nejsou prasklé a zda na nich není patrně nic, co by se mohlo dotknout provozu elektrického stroje. Při poškození nechte elektrický stroj před použitím opravit. Mnoho nehod způsobují právě nedostatečně udržované elektrické stroje.
- Řezné nástroje udržujte ostré a čisté. Je méně pravděpodobné, že by se řádně udržované řezné nástroje s ostrými břity někde zadržly, a proto se ostré nástroje snáze ovládají.
- Používejte elektrický stroj, příslušenství, nástrojové bity atd. v souladu s těmito pokyny a způsobem předepsaným pro konkrétní typ elektrického stroje; přitom berte v úvahu pracovní podmínky a práci, kterou je třeba vykonat. Použití elektrického stroje způsobem jiným, než pro který je určen, může vytvořit potenciálně nebezpečnou situaci.

5.5 Servis

- Servisní práce na elektrickém stroji přenechejte kvalifikovanému technikovi, který používá výhradně originální náhradní díly. Tak zajistíte, že stroj bude i nadále bezpečný.

6 ZVLÁŠTNÍ BEZPEČNOSTNÍ POKYNY PRO PŘÍMOČARÉ PILY



Důležité! Použití jakýchkoliv doplňků kromě těch, které byly dodány nebo doporučeny v těchto provozních pokynech může znamenat riziko poranění.

- Během používání přímočarých pil byste měli nosit chrániče uší a obličejovou masku. Vystavení hluku může způsobit poškození sluchu.
- Nepoužívejte přímočarou pilu pro řezání azbestu nebo materiálů obsahujících azbest.
- Nenechte elektrické nástroje běžet bez dozoru. Nástroj vždy vypněte a nepokládejte jej ani jej neopouštějte, dokud se nezastavil.
- Dlouhé vlasy musejí být zakryté. Nepracujte ve volném oděvu.
- Během práce na zdech buďte opatrní. Poškození přívodních elektrických kabelů, plynového nebo vodovodního potrubí může vést k nebezpečným situacím. Používejte vhodné detektory ke stanovení, zda se v pracovní oblasti nacházejí skryté vodiče nebo potrubí.
- Zabezpečte pracoviště. Obrobek je bezpečný jen když jej drží upínací nástroj nebo svěrák.



Pozor: čepel pily mohou být velice horké.

- Čepel pily je nutné udržovat ostré a v dobrém stavu. Částečně prasklé a zlomené čepel pily okamžitě vyměňte.
- S přímočarou pilou pracujte klidně a rovnoměrně. Tím se vyhnete nehodám a čepel pily a pila samotná vydrží delší dobu.
- Nepoužívejte pro řezání trubek nebo kabelů.
- Nepoužívejte prasklé, tupé nebo jinak poškozené pilové listy.
- Pilu nespouštějte, pokud není nasazen pilový list.
- Zkontrolujte, zda na povrchu pod řezaným předmětem nejsou žádné překážky.
- Nepokoušejte se o řezání předmětů, jejichž tloušťka přesahuje maximální řeznou hloubku pilového listu, ani neřežte tam, kde pod předmětem není dostatečný prostor pro pilový list.
- Jestliže se pila dostane do kontaktu s vodičem pod napětím, mohou kovové části pily začít vést elektřinu. Proto pilu přidržujte pouze za izolovanou rukojeť.
- Zkontrolujte, zda větrací drážky nejsou zablokovány.
- Nikdy neodstraňujte prach, překážky a podobně z pracovního prostoru, když pilový list bude v provozu.
- Nikdy pilu nezastavujte tím, že na ni nebo na bok pilového listu vyvinete tlak.
- Nezvedejte pilu z řezaného předmětu, pokud pilový list stále běží.
- Nikdy nepokládejte pilu na stůl nebo na ponk, dokud se úplně nezastaví.
- Pilový list bude pokračovat v provozu i krátkou dobu po vypnutí nástroje.
- Při provádění činností, u nichž se řezací příslušenství může dostat do kontaktu se skrytými vodiči nebo svou vlastní šňůrou, přidržujte elektrický nástroj za izolované povrchy určené pro uchopení. Řezací příslušenství, které se dostane do kontaktu s vodičem pod napětím, může přivést elektřinu do nechráněných kovových částí nástroje a způsobit uživateli zásah elektrickým proudem.

7 DOPLŇKOVÉ BEZPEČNOSTNÍ POKYNY PRO AKUMULÁTORY A NABÍJEČKY

7.1 Akumulátory

- Za žádných okolností se je nepokoušejte otevřít.
- Neskladujte je na místech, kde by teplota mohla překročit 40 °C.
- Nabíjejte je pouze, pokud je okolní teplota mezi 4 °C a 40 °C.
- Akumulátory ukládejte na chladném suchém místě (5 °C–20 °C). Akumulátory nikdy neskladujte vybité.
- Lithium-iontové akumulátory je lepší pravidelně vybit a nabít (alespoň čtyřikrát do roka). Ideální nabití k dlouhodobému uskladnění lithium-iontového akumulátoru je 40 % kapacity.
- Pokud akumulátory likvidujete, řiďte se instrukcemi v části „Ochrana životního prostředí“.
- Dávejte pozor, aby nedošlo ke zkratu. Pokud dojde k propojení kladného (+) a záporného (-) pólu prostřednictvím kovových předmětů, akumulátor se zkratuje a intenzivní průtok proudu vyvine teplo, které může způsobit prasknutí pouzdra nebo požár.
- Nevystavujte je vysokým teplotám. Pokud se akumulátory zahřejí na teplotu nad 100 °C, může dojít k poškození těsnění, separátorů a dalších polymerních komponent, což může vést k vytékání elektrolytu nebo vnitřnímu zkratu, a to vede k uvolňování tepla a prasknutí nebo k požáru. Nevhazujte akumulátory do ohně, může dojít k výbuchu nebo intenzivnímu hoření.
- V extrémních podmínkách může dojít k vytékání akumulátoru. Pokud si všimnete kapaliny na akumulátoru, postupujte následujícím způsobem:
 - Kapalinu pečlivě otřete hadříkem. Dejte pozor, aby nedošlo ke kontaktu s pokožkou.
 - Pokud dojde ke kontaktu s pokožkou nebo se tekutina dostane do očí, postupujte následujícím způsobem:
 - ✓ Okamžitě postiženou část opláchněte vodou. Neutralizujte mírně kyselým roztokem, například citronovou šťávou nebo octem.
 - ✓ Pokud se tekutina dostane do očí, vyplachujte je velkým množstvím tekoucí vody alespoň po dobu 10 minut a vyhledejte lékaře. Poradte se s lékařem.



Riziko požáru! Zabraňte zkratování kontaktů na vyjmutém akumulátoru. Akumulátor nelikvidujte spálením.

7.2 Nabíječky

- Nikdy se nesnažte nabíjet baterie, které nejsou k nabíjení určeny.
- Poškozené kabely nechte ihned nahradit novými.
- Nevystavujte působení vody.
- Nabíječku neotvírejte.
- Nabíječku nepodrobujte testům.
- Nabíječka je určena pouze k použití uvnitř budov.

8 NABÍJENÍ A VKLÁDÁNÍ NEBO VYJÍMÁNÍ AKUMULÁTORU

8.1 Signalizace nabíječky (obr. 1)

Připojte nabíječku k napájecí zásuvce:

- Stálé červené světlo: nabíječka je připojena do sítě.
- Stálé červené světlo a blikající zelené: akumulátor se nabíjí.
- Stálé červené světlo a stálé zelené: akumulátor je nabitý.
- Blikající červené světlo: akumulátor je příliš horký. Před pokusem o nabití nechte akumulátor cca 30 minut vychladnout.
- Střídavé blikání červené a zelené: akumulátor je vadný a je nutné ho vyměnit.

- **POZNÁMKA:** Pokud dojde k indikaci vadného akumulátoru, zkuste akumulátor odpojit a znovu připojit k nabíječce. Pokud přetrvává signalizace vadného akumulátoru, zkuste nabít jiný akumulátor. Pokud se jiný akumulátor nabíjí normálně, zlikvidujte vadný akumulátor. Pokud je i jiný akumulátor indikován jako vadný, může být porouchaná nabíječka.



Poznámka: jestliže akumulátor není správně nasazen, odpojte ho a ověřte, jestli je podle specifikací typ akumulátoru kompatibilní s nabíječkou. Nenabíjejte žádný jiný akumulátor, ani akumulátor, který nelze bezpečně vložit do nabíječky.

1. Když je akumulátor připojen, často nabíječku i akumulátor kontrolujte.
2. Po dokončení nabíjení odpojte nabíječku ze zásuvky, a potom odpojte akumulátor.
3. Před používáním nechte akumulátor úplně vychladnout.
4. Nabíječku a akumulátor uchovávejte ve vnitřním prostředí, mimo dosah dětí.



POZNÁMKA: Jestliže je akumulátor po nepřetržitém používání stroje horký, před nabíjením ho nechte vychladnout na pokojovou teplotu. Tak se prodlouží životnost vašich akumulátorů.

8.2 Vyjímání/vkládání akumulátoru (obr. 2)



VÝSTRAHA: Před prováděním jakéhokoliv seřizování zkontrolujte, zda je stroj vypnutý, nebo vyjměte akumulátor.

- Držte stroj jednou rukou a akumulátor (9) druhou rukou.
- Postup vkládání: stlačte a zasuňte akumulátor do jeho držáku, přitom dbejte na to, aby uvolňovací západka na zadní straně akumulátoru zapadla na své místo a před zahájením provozu zkontrolujte, zda je akumulátor zajištěný.
- Postup vyjímání: stiskněte uvolňovací západku a současně akumulátor vytáhněte.

8.3 Kontrolky signalizace nabití akumulátoru (obrázek 3)

Na akumulátoru jsou kontrolky jeho nabití, stav nabití můžete zkontrolovat stisknutím tlačítka. Před používáním stroje stiskněte vypínač, abyste zkontrolovali, jestli je akumulátor dostatečně nabit k zajištění řádné funkce.

Stav nabití akumulátoru mohou ukazovat 3 LED kontrolky:

Svítil 3 LED kontrolky: akumulátor je plně nabitý.

Svítil 2 LED kontrolky: akumulátor je nabitý na 60 %.

Svítil 1 LED kontrolka: Akumulátor je téměř vybitý.

9 PROVOZ

9.1 Výměna pilových listů (obr. 4)

Odpojte akumulátor (9) od akumulátorové přímočaré pily.

- Zatlačte průhledný kryt pilového listu dopředu.
- Zasuňte pilový list (7) do umísťovací drážky se zuby směřujícími dopředu. Ujistěte se, že zadní hrana pilového listu zapadá do svěracího držáku listu a potom uvolněte kryt listu.



POZNÁMKA: Ujistěte se, že zadní část pilového listu zapadne do štěrbin vodící kladky (6).

- Nasadte akumulátor (9) na tělo přímočaré pily a ověřte její hladký chod; teprve potom můžete řezat jakékoliv materiály.

9.2 Nastavení úhlu řezu (obr. 5)

- Základovou desku (11) lze nastavit v rozsahu 45° (vlevo nebo vpravo) ve vztahu ke směru pily, aby se usnadnilo řezání obrysů.
- Stlačením jisticí páčky (14) doprava uvolníte základní desku, nastavte ji do požadovaného úhlu a dotáhněte ji zatlačením jisticí páčky doleva (na střed).
- Nastavení úhlu lze vidět na stupnici v horní části základní desky.

9.3 Zapnutí a vypnutí (obr. 6)

- Připojte akumulátor (9) k akumulátorové přímočaré pile a pevně jej zajistěte.
- Zapnutí přímočaré pily provedete stiskem tlačítka odjištění (2) a spínače (3).
- Když uvolníte spoušť hlavního vypínače (3), nástroj se vypne.

9.4 Seřizování kolečka pro regulaci kyvadla (obr. 7)

Tato přímočará pila je vybavena čtyřmi řezacími funkcemi, jednou přímou a třemi okružními. Okružní řezání má agresivnější pohyb čepele a je určeno pro řezání do měkkých materiálů jako je dřevo nebo plasty. Okružní řezání poskytuje rychlejší řez, ale hrubější řez přes materiál. U okružního řezání se čepel pohybuje během řezacího pohybu vpřed, nejen nahoru a dolů.



Poznámka: Kov a tvrdá dřeva by se nikdy neměla řezat kružním řezem.

Chcete-li seřídít řezání, pohybujte orbitálním přepínacím knoflíkem mezi čtyřmi řeznými polohami: 0, I, II a III. Poloha 0 je přímý řez. Polohy I, II a III jsou orbitální řezání. Agresivita řezu roste s pohybem knoflíku od jedné ke třem, kdy tři znamená nejagresivnější řez.

9.5 Montáž adaptéru na prach

Zasuňte adaptér na prach do základní desky stroje.

9.6 Ofukování prachu (obr. 8)

Přímochará pila je vybavena odřukováním prachu, které udržuje pracovní prostor čistý.

- Zapnutí: Přepněte spínač odřukování prachu do polohy zap (on).
- Vypnutí: Přepněte spínač odřukování prachu do polohy vyp (off).

Pozor!



Botku držte vždy v rovině s obrobkem. Pokud to nedodržíte, může dojít ke zlomení listu a vážnému poranění.



Při řezání oblouků nebo otáčení posunujte stroj velmi pomalu. Tlačení na stroj může způsobit šikmou řeznou hranu a prasknutí listu.



Zapněte stroj, když se list ničeho nedotýká a počkejte, dokud nedosáhne plné rychlosti. Pak položte základní desku naplocho na obrobek a jemně pohybujte strojem vpřed podél předem vyznačené linky.

9.7 LED kontrolka provozu

LED kontrolka provozu (4) může svítit, když zapnete nástroj, což zpočátku udržuje pracovní prostor osvětlený, aby byla zajištěna dobrá kontrola, a svítí i během vaší práce.



VÝSTRAHA: Nedívejte se přímo do dráhy světelného paprsku. Nikdy nemiřte paprsek na žádnou osobu nebo předmět kromě obrobku.



Nemiřte paprskem úmyslně na pracovníky a dbejte na to, aby nebyl směřován do očí žádné osoby déle než 0,25 s.

9.8 Seřizování rovnoběžného vedení (obr. 9)

Pomocí vedení okraje (a) můžete pilu udržovat rovnoběžně s okrajem. Maximální vzdálenost je 15 cm.

- Povolte pojistné kolečko (12) a vložte rovnoběžné vedení do držáků v pile/základové desce (11).
- Dotáhněte pojistné kolečko pro vedení okraje.

10 PROVOZ

Nikdy nepoužívejte pilový list, který je nevhodný pro práci, která má být prováděna, a pro daný řezaný díl.

Držte pilu před sebou a pevně ji držte za rukojeť. Ujistěte se, že se pilový list při startování pily ničeho nedotýká. Ujistěte se, že je obrobek pevně uchycen a že linie řezu je zřetelně označena. Kdekoliv je to možné, připojte hubici vysavače k systému odsávání. Spustte pilu. Umístěte desku na obrobek a nechte pilový list dotknout se linie řezu. Řežte, ale netlačte na pilový list více, než je třeba. Vyhněte se bočnímu tlaku na pilový list.

10.1 Speciální poznámky k přímočarému řezání

Položte desku na obrobek, aby byl pilový list svislý a ve správné poloze vůči linii řezu, aniž by se ho dotýkal. Spustte pilu a opatrně ji nakloňte; přitom ji stabilizujte pomocí desky, dokud se pilový list nedotkne obrobku na linii řezu. Nechte pilový list prostupovat obrobkem, přitom stále držte desku v rovině s obrobkem a pilový list kolmý na obrobek. Pokud je to nutné, vyvrtejte v obrobku otvor odpovídajícího průměru jako výchozí bod.

10.1.1 Řezání dřeva

Zkontrolujte, zda v obrobku nejsou hřebíky nebo jiné kovové předměty. Vždy používejte masku.

10.1.2 Řezání kovu

Doporučujeme mazat materiál a pilový list řezacím olejem, aby byl nástroj chráněn a předcházelo se jeho přehřátí. Podporujte obrobek dřevěnými bloky na obou stranách.

10.1.3 Řezání plastu

Nejprve proveďte zkušební řez pro kontrolu, zda materiál snese teplo generované řezáním.



Důležité! Kontrolujte pravidelně všechny šrouby na pile, zejména ty, které drží pilový list. V případě potřeby je utáhněte.

11 ČIŠTĚNÍ A ÚDRŽBA

11.1 Čištění

- Abyste předešli přehřátí motoru, udržujte větrací otvory stroje čisté.
- Pravidelně čistěte těleso stroje měkkou tkaninou, nejlépe po každém použití.
- Udržujte větrací otvory bez prachu a nečistot.
- Jestliže nečistota nepovoluje, použijte měkkou tkaninu navlhčenou ve vodě s přidávkem mýdla.
- Nikdy nepoužívejte rozpouštědla, například benzín, alkohol, čpavková voda atd. Tato rozpouštědla mohou poškodit plastové díly.

11.2 Údržba

- Naše stroje jsou konstruovány tak, aby mohly pracovat po dlouhou dobu s minimální údržbou. Dlouhodobé bezproblémové používání závisí na řádné péči o stroj a na pravidelném čištění.

12 TECHNICKÉ ÚDAJE

| | |
|------------------------------|-------------------------|
| Jmenovité napětí | 20 V |
| Otáčky | 0–2600min ⁻¹ |
| LED osvětlení | Ano |
| Počet LED | 1 |
| Polohy výkyvu | 4 |
| Typ elektromotoru | Bezkomutátorový |
| Nastavitelná základna | Ano |
| Výška kroku | 26mm |
| Max. tloušťka řezané oceli | 10 mm |
| Max. tloušťka řezaného dřeva | 135mm |
| Typ připojení | T |
| Rychlá výměna listů | Ano |
| Tlačítko zajištění | Ano |
| Materiál základny | Hliník |
| Připojení akumulátoru | Zasouvací |

13 HLUČNOST

Hodnoty emisí hluku se měří podle příslušné normy. (K=3)

| | |
|-------------------------------|---------|
| Úroveň akustického tlaku LpA | 86dB(A) |
| Úroveň akustického výkonu LwA | 97dB(A) |



POZOR! Hladina akustického tlaku může přesáhnout 85 dB(A), v takovém případě použijte ochranu sluchu.

| | | |
|--------------|---------------------|--------------------------|
| aw (Vibrace) | 8.1m/s ² | K = 1,5 m/s ² |
|--------------|---------------------|--------------------------|

14 ZÁRUKA

- Tato záruka kryje veškeré materiálové nebo výrobní vady kromě: akumulátorů, nabíječek, vadných dílů podléhajících běžnému opotřebení (například ložiska, kartáčky, kabely a zástrčky nebo příslušenství, například vrtáky, vrtací bity, pilové kotouče atd.); poškození nebo vad vyplývajících ze špatného zacházení, nehod nebo provedených změn; přepravních nákladů.
- Na poškození nebo závady vyplývající z nevhodného používání se záruka také nevztahuje.
- Také odmítáme veškerou odpovědnost za jakékoliv poranění vyplývající z nevhodného použití stroje.
- Opravy může provádět pouze servisní středisko autorizované pro stroje Powerplus.
- Více informací můžete získat na čísle 00 32 3 292 92 90.
- Náklady na dopravu vždy nese zákazník, pokud není písemně dohodnuto jinak.
- Stejně tak nelze vznášet nárok na záruku v případě, že škoda na zařízení vznikla následkem nedbalé údržby nebo přetížení.
- Zcela vyloučeny ze záruky jsou škody vzniklé následkem zaplavení tekutinou, přílišného zaprášení, úmyslného poškození (ať jde o záměr či hrubou nedbalost), nepatřičného používání (používání k účelům, k nimž zařízení není vhodné), diletantského používání (např. nedodržováním pokynů v návodu), nekvalifikovaného sestavení, zásahu bleskem a chybného síťového napětí. Tento seznam není vyčerpávající.
- Uznání záručního nároku nemůže nikdy vést k prodloužení záruční lhůty ani začátku nové záruční lhůty v případě, že bylo zařízení vyměněno.
- Zařízení nebo díly vyměněné v rámci záruky se proto stávají vlastnictvím Varo NV.
- Vyhrazuje si právo odmítnout jakýkoliv nárok v případech, kdy nelze ověřit nákup nebo kdy je zřejmé, že výrobek nebyl správně udržován (pravidelné čištění větracích otvorů, pravidelné servisování uhlíkových kartáčků atd.).
- Ušchovejte si doklad o zakoupení, protože se jím prokazuje datum nákupu.
- Zařízení se musí prodeji vrátit nerozmontované, v přijatelně čistém stavu, (v původním kufříku s výliskem na uložení zařízení, pokud se tento požadavek vztahuje na tento případ) spolu s dokladem o zakoupení.
- Aby byl zajištěn optimální provoz, je stroj třeba nabít alespoň 1 × za měsíc.

15 OCHRANA ŽIVOTNÍHO PROSTŘEDÍ



Bude-li vaše zařízení po delší době používání třeba vyměnit za nové, nelikvidujte použité zařízení spolu s běžným domovním odpadem, ale proveďte to způsobem ekologicky bezpečným.

Elektrický odpad se nesmí likvidovat jako součást domovního odpadu. Pokud je to možné, provádějte recyklaci. Zeptejte se na místním úřadu nebo u prodejce, kde a jak lze recyklovat.

16 PROHLÁŠENÍ O SHODĚ

VARO – Vic. Van Rompuy N.V. - Joseph Van Instraat 9 - BE2500 Lier - BELGIUM,
prohlašuje, že

Výrobek: Přímočará pila 20V (BEZ AKUMULÁTORU)
Značka: POWERplus
Model: POWPB30100

je ve shodě se základními požadavky a ostatními relevantními ustanoveními příslušných evropských směrnic založených na aplikaci evropských harmonizovaných norem. Jakákoliv neschválená úprava přístroje vede ke ztrátě platnosti tohoto prohlášení.

Evropské směrnice (včetně, nastanou-li, jejich změn a doplňků až do data podpisu):

2011/65/EU
2006/42/ES
2014/30/EC

Evropské harmonizované normy (včetně, nastanou-li, jejich změn a doplňků až do data podpisu):

EN62841-1 : 2015
EN62841-2-11 : 2016
EN55014-1 : 2017
EN55014-2 : 2015

Držitel technické dokumentace: Philippe Vankerkhove, VARO - Vic. Van Rompuy N.V.

Níže podepsaný jedná jménem vedení společnosti:

Philippe Vankerkhove
Regulativní postupy – Manažer pro dohled nad řádným jednáním
03/04/20