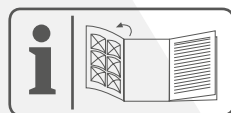


POWERPLUS

POWEG70100



· CS · SK

CS ČESKY
SK SLOVENČINA

PŘEKLAD ORIGINÁLNÍHO NÁVODU K POUŽITÍ
PREKLAD NÁVODU NA POUŽÍVANIE Z ORIGINÁLU

POWERPLUS

POWEG70100



Fig. A

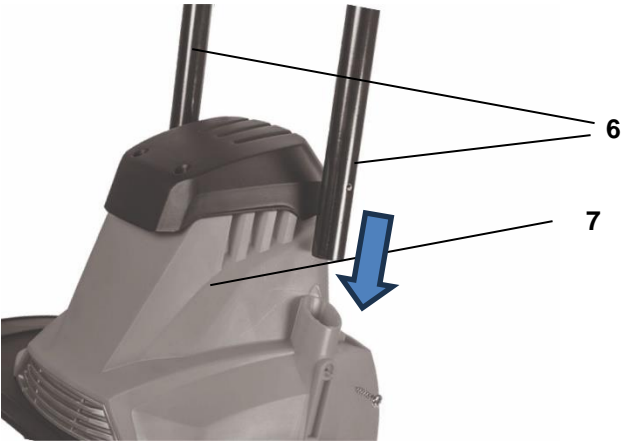


Fig. 1 - 1



Fig. 1 - 2



Fig. 1 - 3

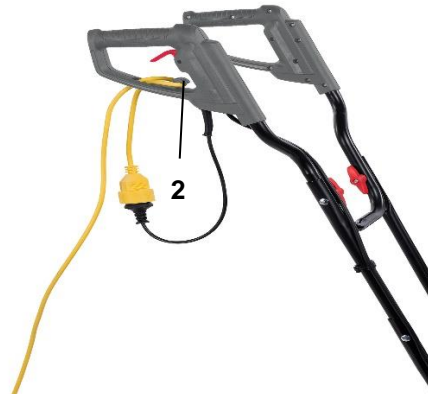


Fig. 2

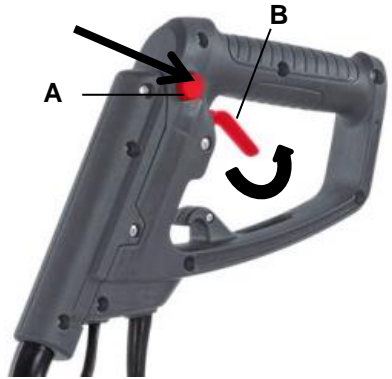
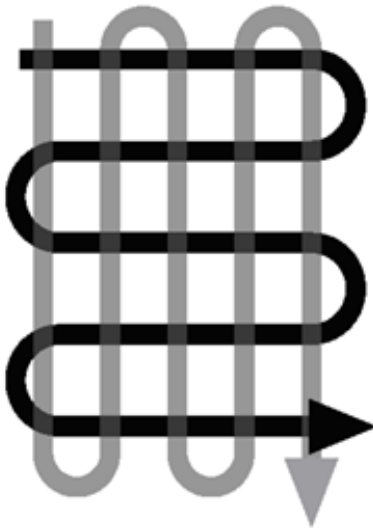
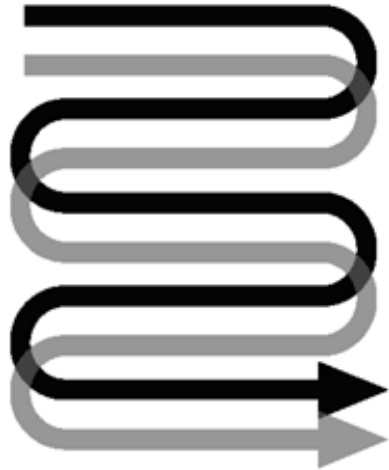


Fig. 3



A



B

Fig. 4



Fig. 5

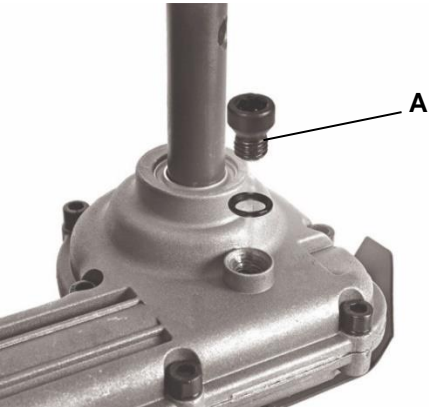


Fig. 6

1	OBLAST POUŽITÍ	3
2	POPIS (OBR. A)	3
3	SEZNAM OBSAHU BALENÍ	3
4	SYMBOLY	4
5	OBCENÁ BEZPEČNOSTNÍ UPOZORNĚNÍ PRO ELEKTRICKÉ NÁSTROJE	5
5.1	<i>Pracovní oblast</i>	5
5.2	<i>Elektrická bezpečnost</i>	5
5.3	<i>Osobní bezpečnost</i>	5
5.4	<i>Používání elektrických nástrojů a péče o ně</i>	6
5.5	<i>Servis</i>	6
6	DODATEČNÁ BEZPEČNOSTNÍ UPOZORNĚNÍ PRO VERTIKURÁTORY	6
6.1	<i>Před použitím</i>	6
6.2	<i>Správný provoz</i>	6
6.3	<i>Elektrická bezpečnost</i>	7
7	POKYNY PRO POUŽITÍ PRODLUŽOVACÍCH KABELŮ	7
8	MONTÁŽ (OBR. 1)	8
9	OBSLUHA	8
9.1	<i>Dvojitá izolace</i>	8
9.2	<i>Ochrana před přehřátím</i>	8
9.3	<i>Sít'ové připojení (obr. 2)</i>	8
9.4	<i>Spuštění (obr. 3)</i>	8
9.5	<i>Tipy</i>	8
10	TRANSPORT	9
10.1	<i>Odstraňování cizích předmětů z hrotů</i>	9
11	ČIŠTĚNÍ A ÚDRŽBA	9
11.1	<i>Před každým použitím zařízení</i>	9
11.2	<i>Jednou za sezónu</i>	9
11.3	<i>Demontáž a montáž hrotů (obr. 5)</i>	10
11.4	<i>Výměna hrotu na konzole</i>	10
11.5	<i>Kontrola převodového maziva (obr. 6)</i>	10

12	USKLADNĚNÍ	10
13	ŘEŠENÍ PROBLÉMŮ	11
14	TECHNICKÉ ÚDAJE	11
15	HLUČNOST	12
16	ZÁRUKA	12
17	ŽIVOTNÍ PROSTŘEDÍ	12
18	PROHLÁŠENÍ O SHODĚ	13

KULTIVÁTOR 1200 W POWEG70100

1 OBLAST POUŽITÍ



Toto zařízení není určeno k tomu, aby je používaly osoby (včetně dětí) s omezenými fyzickými, smyslovými nebo duševními schopnostmi nebo s nedostatečnými zkušenostmi a/nebo znalostmi, pokud na ně nebude dohlížet osoba odpovědná za jejich bezpečnost a nepoučí je o tom, jak se má zařízení používat. Na děti je nutno dohlížet, aby si se zařízením nehrály.

Tento praktický elektrický kultivátor Powerplus připraví zeminu na vaší zahrádce k setí a sázení. Díky své nízké hmotnosti je kultivátor o výkonu 1200 W vhodný pro malé plochy. Maximální pracovní šířka 360 mm a 6 nožů usnadňují kultivaci pro setí i záhonů pro květiny. Zpracujete plevel do půdy a promícháte s půdou kompost nebo hnojivo. Příprava na novou sezónu bez ručního rytí. Měkké madlo a pevná vodící kolečka umožňují pohodlnou práci.

Doporučujeme zakoupit prodlužovací přívod, abyste dosáhli do všech koutů vaší zahrady. Po každém použití vyčistěte větrací otvory.



UPOZORNĚNÍ! Než začnete zařízení používat, přečtěte si v zájmu své vlastní bezpečnosti tuto příručku a obecné bezpečnostní instrukce. Váš elektrický nástroj by se měl předávat dalším osobám jen s těmito pokyny.

2 POPIS (OBR. A)

1. Kombinovaný bezpečnostní vypínač/páčka spouště
2. Odlehčení kabelu
3. Horní část vodící lišty
4. Držadlo
5. Střední část vodící lišty
6. Dolní část vodící lišty (vlevo a vpravo)
7. Skříň motoru
8. Ochranný kryt
9. Hroty
10. Spony pro upevnění kabelu
11. Převodovka
12. Hlavní rukojeti
13. Zamykací tlačítka

3 SEZNAM OBSAHU BALENÍ

- Odstraňte veškeré balicí materiály.
- Odstraňte zbývající obaly a přepravní přípravky (jsou-li přítomny).
- Zkontrolujte úplnost obsahu obalu.
- Zkontrolujte, zda na zařízení, síťové přívodní šňůře, zástrčce a veškerém příslušenství nevznikly během přepravy škody.
- Uložte si balicí materiály na co nejdelší dobu, nejlépe až do konce záruční doby. Potom je zlikvidujte vyhozením do místního systému na odvoz odpadu.



VAROVÁNÍ! Balicí materiály nejsou vhodné na hraní! Děti si nesmějí hrát s plastovými sáčky! Nebezpečí udušení!

1x kultivátor 1200 W
1x horní díl rukojeti
1x střední díl rukojeti
1x spodní díl rukojeti vpravo
1x spodní část rukojeti levá

2x spona pro upevnění kabelu
2x ST4 x 16 šroubů
4x zamykací tlačítka
4x šrouby M6 x 45
1x návod k použití



Jestliže shledáte chybějící nebo poškozené díly, obraťte se na svého obchodníka.

4 SYMBOLY

V této příručce a/nebo na stroji se používají následující symboly:

	<p>Upozornění / Nebezpečí!</p>		<p>Noste chránič sluchu. Noste ochranné brýle.</p>
	<p>Před použitím si pečlivě pročtěte návod k obsluze.</p>		<p>Noste ochranné rukavice.</p>
	<p>V souladu se základními bezpečnostními standardy evropských směrnic.</p>		<p>Nepoužívejte zařízení za deštivého či vlhkého počasí!</p>
	<p>Udržujte nezúčastněné mimo nebezpečnou oblast!</p>		<p>Pokud dojde k poškození nebo přerýznutí kabelu, okamžitě jej odpojte ze zásuvky.</p>
	<p>Před údržbou, čištěním a opravami vždy zařízení vypněte, odpojte napájení a vyčkejte do nečinnosti zařízení!</p>		<p>Nebezpečí pořezání.</p>
	<p>Elektrické stroje a přístroje nesmí být likvidovány s komunálním odpadem.</p>		<p>Stroj třídy II – Dvojitá izolace – Nepotřebujete uzemňenou zástrčku.</p>

5 OBECNÁ BEZPEČNOSTNÍ UPOZORNĚNÍ PRO ELEKTRICKÉ NÁSTROJE

Přečtěte si všechna bezpečnostní upozornění a všechny instrukce. Nedodržení upozornění a instrukcí může vést k zasažení elektrickým proudem, požáru a/nebo vážnému úrazu. Uschovejte si upozornění a instrukce, abyste do nich mohli později nahlédnout. Termín „elektrický nástroj“ v upozorněních znamená elektrický nástroj připojený (kabelem) k síti nebo elektrický nástroj provozovaný (bez kabelu) na baterii.

5.1 Pracovní oblast

- Udržujte pracoviště čisté a dobře osvětlené. Tmavá a nepřehledná pracoviště zvyšují riziko nehody.
- Neprovozujte elektrické nástroje ve výbušném prostředí, například v přítomnosti hořlavých kapalin, plynů nebo prachu. Elektrické nástroje produkují jiskry, které mohou prach nebo výpary zapálit.
- Při práci s elektrickým nástrojem se držte mimo dosah dětí a okolostojících osob. Mohou odvést vaši pozornost a ztratíte kontrolu nad nástrojem.

5.2 Elektrická bezpečnost



UPOZORNĚNÍ! Vždy kontrolujte, zda napájecí soustava odpovídá napětí uvedenému na typovém štítku.

- Zástrčky elektrického nástroje musejí odpovídat zásuvkám. Zástrčku nikdy nijak neupravujte. S uzemněnými elektrickými nástroji nepoužívejte nikdy rozvodné zástrčky. Riziko zasažení elektrickým proudem je menší u neupravovaných zástrček a kompatibilních zásuvek.
- Vyhýbejte se tělesnému kontaktu s uzemněnými povrchy například na trubkách, radiátorech, sporácích a ledničkách. Nebezpečí zasažení elektrickým proudem je větší, jestliže je vaše tělo uzemněné.
- Nevystavujte elektrické nástroje dešti nebo vlhkosti. Voda, která se dostane do elektrického nástroje, zvyšuje riziko zasažení elektrickým proudem.
- S přípojovacím kabelem zacházejte opatrně. Nikdy na něm nástroj nenoste a netahejte za něj při vytahování zástrčky ze zásuvky. Kabel chraňte před teplem, olejem, ostrými hranami a pohybujícími se díly. Poškozené nebo zapletené kabely zvyšují riziko zasažení elektrickým proudem.
- Při práci s elektrickým nástrojem pod širým nebem používejte prodlužovací kabel vhodný k vnějšímu použití. Použití kabelu vhodného k vnějšímu použití zmenšuje riziko zasažení elektrickým proudem.
- Je-li práce s elektrickým nástrojem na vlhkém místě nevyhnutelná, použijte zdroj proudu chráněný před zbytkovým proudem (RCD). Použití RCD zmenšuje riziko zasažení elektrickým proudem.

5.3 Osobní bezpečnost

- Při práci s elektrickým nástrojem buďte pozorní, sledujte, co děláte, a řiďte se zdravým rozumem. Nepracujte s elektrickým nástrojem, když jste unavení nebo pod vlivem drog, alkoholu nebo léků. Chvilková nepozornost při zacházení s elektrickým nástrojem může vést k vážnému osobnímu zranění.
- Používejte bezpečnostní vybavení. Vždy si chraňte zrak. Bezpečnostní vybavení, jakým je protiprašný respirátor, neklouzavá bezpečnostní obuv, ochranná přilba nebo chránič sluchu, které se použije, kdykoliv to okolnosti vyžadují, omezuje osobní zranění.
- Vyhýbejte se nahodilému spuštění. Před připojením nástroje k síti se ubezpečte, že je vypínač v poloze vypnuto. Nošení nástrojů s prstem na vypínači a připojování nástrojů k síti s vypínačem v poloze zapnuto zvyšuje riziko nehody.
- Před nastartováním nástroje odstraňte veškeré stavěcí klíny a klíče. Klín nebo klíč ponechaný v otáčivé části elektrického nástroje může způsobit osobní zranění.

- Nesnažte se dosáhnout příliš daleko. Vždy si udržujte pevný postoj a rovnováhu. Tak máte nástroj pod lepší kontrolou v neočekávaných situacích.
- Vhodně se oblékejte. Nenoste volné oblečení ani bižuterii. Udržujte své vlasy, oblečení a rukavice mimo dosah pohybujících se dílů. Volné oblečení, bižuterie nebo dlouhé vlasy se mohou zachytit v pohybujících se dílech.
- Jsou-li k dispozici mechanismy umožňující odvádění a sběr prachu, zabezpečte jejich připojení a řádné používání. Použití těchto mechanismů snižuje rizika vyvolávaná působením prachu.

5.4 **Používání elektrických nástrojů a péče o ně**

- Při práci s elektrickým nástrojem nepoužívejte sílu. Používejte pro své cíle správný nástroj. Správný elektrický nástroj vykoná svůj úkol lépe a bezpečněji rychlostí, pro kterou byl zkonstruován.
- Nepoužívejte elektrický nástroj, jestliže ho nelze vypínačem zapnout i vypnout. Každý elektrický nástroj, který nelze ovládat vypínačem, je nebezpečný a je třeba ho opravit.
- Před prováděním jakýchkoliv změn, výměnou příslušenství nebo uskladňováním elektrických nástrojů odpojte zástrčku od zdroje energie. Taková preventivní bezpečnostní opatření snižují riziko náhodného zapnutí elektrického nástroje.
- Nepoužívané elektrické nástroje ukládejte mimo dosah dětí a osobám, které nejsou obeznámeny s nástrojem ani s těmito pokyny, s ním nedovolte pracovat. Elektrické nástroje jsou v rukách neškolených uživatelů nebezpečné.
- Provádějte údržbu elektrických nástrojů. Kontrolujte lehký chod pohyblivých dílů, ověřujte jejich celistvost a veškeré ostatní podmínky schopné ovlivnit, jak nástroj funguje. Při poškození dejte elektrický nástroj před dalším použitím opravit. Mnoho nehod způsobuje právě nedostatečná údržba elektrických nástrojů.
- Řezné nástroje udržujte ostré a čisté. Je méně pravděpodobné, že by se řádně udržované řezné nástroje s ostrými břity někde zadrhly, a proto se ostré nástroje snáze ovládají.
- Používejte elektrický nástroj, příslušenství a nástrojové bity atd. v souladu s těmito pokyny a způsobem předepsaným pro konkrétní typ elektrického nástroje; přitom berte v úvahu pracovní podmínky a práci, již je třeba vykonat. Použití elektrického nástroje k činnosti jiné než předpokládané může vytvořit nebezpečnou situaci.

5.5 **Servis**

- Servisní práce na elektrickém nástroji přenechejte kvalifikovanému technikovi, který používá výhradně originální náhradní díly. Tak si zajistíte, že nástroj bude i nadále bezpečný.

6 **DODATEČNÁ BEZPEČNOSTNÍ UPOZORNĚNÍ PRO VERTIKURÁTORY**

6.1 **Před použitím**

- Před použitím je nutno z trávníku odstranit veškeré cizí předměty, kterým věnujte pozornost také během práce.
- Pracujte vždy za denního světla nebo dobrého umělého osvětlení.
- Používejte ochranu zraku a obličeje, případně respirátor při práci v prašném prostředí.
- Během práce se zařízením používejte následující oblečení:
 - doporučuje se používat gumové rukavice a odolnou obuv.
 - Používejte pokrývku hlavy, která zakryje dlouhé vlasy.
 - Nenoste volný oděv nebo šperky, které by mohly být zachyceny rotujícími součástmi.

6.2 **Správný provoz**

Během práce se zařízením je uživatel zodpovědný za třetí osoby.

- Nepracujte se zařízením v blízkosti podzemních elektrických kabelů, telefonních linek, potrubí nebo hadic.
- Před zapojením zástrčky do zásuvky elektrického rozvodu se přesvědčte o tom, zda jmenovité napětí v zásuvce odpovídá údajům na typovém štítku zařízení.

- Použití zařízení je povoleno pouze při zachování bezpečné vzdálenosti od vodící lišty.
- Nepracujte se zařízením na svahu s příliš velkým sklonem. Při práci ve svahu zpomalte a dbejte na to, abyste měli pevný postoj.
- Před spuštěním zařízení se přesvědčte, zda se hroty nedotýkají cizích předmětů a zda se pohybují volně.
- Uchopte pevně držadlo oběma rukama. Nikdy neovládejte zařízení jednou rukou.
- Dbejte na to, aby zařízení nemohlo neočekávaně nadskočit vzhůru nebo dopředu, pokud by hroty narazily na mimofádně tvrdou udusanou půdu, zmrzlou zem nebo skryté překážky jako jsou velké kameny, kořeny nebo pahýly.
- Nevystavujte ruce, nohy nebo jiné části těla či oděv nebezpečí rotujících hrotů. Pozor! Nebezpečí poranění!
- Pracujte se zařízením pouze rychlostí chůze. Nepřehánějte rychlost. Udržujte vždy pevný postoj a rovnováhu.
- Během práce věnujte pozornost prodlužovacímu kabelu. Dbejte na to, abyste jej nepřejeli. Kabel vždy udržujte v dostatečné vzdálenosti od hrotů.
- Pokud zařízení narazí na cizí předmět, zkontrolujte zda nejeví známky poškození a před pokračováním v práci případně proveďte nutné opravy.
- Pokud se zařízení začne abnormálně chvět, okamžitě vypněte motor a zjistěte příčinu. Vibrace obecně signalizují problém.
- Při přemísťování zařízení na jiné místo je uchopte za držadlo a nadzvedněte.
- Před údržbou nebo čistěním vždy zařízení vypněte, odpojte napájení a vyčkejte do nečinnosti zařízení. Pozor! Hroty se nezastaví bezprostředně po vypnutí.
- Při čistění a údržbě zařízení buďte opatrní. NEBEZPEČÍ! Dávejte pozor na prsty! Používejte ochranné rukavice!
- Je zakázané odstraňovat či upravovat elektrická a mechanická ochranná zařízení.

6.3 Elektrická bezpečnost

- Napětí v elektrickém rozvodu musí souhlasit s údaji na štítku s technickými daty (230 V~50 Hz). Nepoužívejte jiné napájecí zdroje.
- V napájecím okruhu se doporučuje použít jistič se jmenovitým rozsahem 10 až 30 mA. Poradte se s odborným elektrikářem.
- Nikdy nepřejíždějte zařízením během provozu přes elektrický kabel; mohlo by dojít k jeho přeriznutí. Dbejte na to, abyste vždy věděli o poloze kabelu.
- Pro připojení prodlužovacího kabelu vždy používejte speciální držák.
- Nikdy nepracujte se zařízením za deště. Snažte se zamezit jeho navlhnutí a vystavení vlhkosti. Nenechávejte je přes noc venku. Nepracujte na vlhké nebo mokré trávě.
- Napájecí kabel je nutno před každým použitím zkontrolovat, zda není poškozený. Pokud kabel není v pořádku, nepoužívejte zařízení; zanechte jej do autorizované opravy.
- Používejte vždy prodlužovací kabel určený do venkovního prostředí. Udržujte jej mimo pracovní oblast, vlhké, mokré nebo zaolejované plochy či ostré hrany a nevystavujte jej působení horka a paliv.
- Zásuvka prodlužovacího kabelu musí být odolná vůči stříkající vodě v souladu se směrnici DIN 57282 a VDE 0282; průřez vodičů (max. délka 75 m) musí být nejméně 1,5 mm². Používejte harmonizovaný kabel H07RN-F.

7 POKYNY PRO POUŽITÍ PRODLUŽOVACÍCH KABELŮ

- Ujistěte se, že je prodlužovací kabel v dobrém stavu. Při použití prodlužovacího kabelu se ujistěte, že používáte takový, který zvládne proud, který váš výrobek bude čerpat. Podměrečný kabel způsobí pokles napětí a následkem bude ztráta výkonu a přehřátí.
- Ujistěte se, že jsou vodiče v prodlužovacím kabelu správně zapojeny a v dobrém stavu. Před použitím prodlužovacího kabelu vždy vyměňte poškozený kabel za nový nebo zadejte kvalifikované osobě jeho opravu. Chraňte své prodlužovací kabely před ostrými předměty, nadměrným teplem a vlhkými nebo mokrymi oblastmi.

- Před připojením motoru k napájecímu vedení se ujistěte, že je vypínač v poloze OFF a že má elektrický proud stejné jmenovité parametry jako proud, jehož hodnoty jsou vyraženy na štítku motoru. Provoz s nižším napětím poškozuje motor.



Tento nástroj musí být uzemněn, aby byla obsluha chráněna před úrazem elektrickým proudem.

8 MONTÁŽ (OBR. 1)

Před použitím musí být výrobek správně sestaven.

1. Vložte spodní část rukojeti vlevo a vpravo (obr. A, 6) ke skříní motoru a upevněte ji dvěma dodanými šrouby ST4x16 (obr. 1-1).
2. Připojte střední část rukojeti k dolním částem rukojeti dvěma dodanými šrouby M6 X 45 a křídlovými maticemi (obr. 1-2).
3. Připevněte horní část rukojeti ke střední části rukojeti dvěma dodanými šrouby M6 X 45 a křídlovými maticemi (obr. 1-3).
4. K zabezpečení šňůry použijte dvě dodávané kabelové svorky.

9 OBSLUHA

9.1 Dvojitá izolace

KULTIVÁTOR má dvojitou izolaci. To znamená, že jsou všechny vnější díly izolovány od přívodu elektřiny.

Toho se docílí vložením izolační vrstvy mezi elektrické a mechanické díly. Dvojitá izolace zaručuje maximální možnou bezpečnost.

9.2 Ochrana před přehřátím

Je-li zařízení zablokováno cizím předmětem nebo je-li motor přetížen, vypne se motor automaticky působením ochranného mechanismu. Uvolněte páčku spouště a počkejte, dokud motor nevychladne (cca 15 minut); potom zařízení spusťte znovu.

9.3 Síťové připojení (obr. 2)

Připojte přívodní kabel zařízení do kombinace bezpečnostního vypínače/páčky spouště a zajistěte jej prostřednictvím odlehčovače tahu kabelu.

Smyčka na přívodním kabelu musí být dostatečně dlouhá, aby mohl odlehčovač tahu kabelu klouzat ze strany na stranu.

9.4 Spuštění (obr. 3)

- Stiskněte tlačítko bezpečnostního zámku A kombinace bezpečnostního vypínače/páčky spouště a potom přitáhněte páčku spouště B k tyči. Motor se spustí a hroty se začnou otáčet.
- Uvolněte tlačítko bezpečnostního zámku, přitom nepouštějte páčku spouště.
- Zařízení zastavíte uvolněním páčky spouště, která se automaticky vrátí do výchozí polohy.

9.5 Tipy

- Před startováním motoru převezte zařízení na pracovní plochu.
- Při zapínání motoru zařízení pevně držte.
- Hroty táhnou KULTIVÁTOR za provozu dopředu; spouštějte rukojeť opatrně, aby hroty klesaly pomalu.
- Přitáhněte-li KULTIVÁTOR zpět směrem k sobě, zakousnou se hroty do půdy hlouběji a agresivněji.
- Potřebujete-li narušit drn nebo provzdušnit půdu hlouběji, nechte hroty, aby odtáhly KULTIVÁTOR dopředu na dosah natažené paže a pak KULTIVÁTOR rázně přitáhněte k sobě. Necháte-li KULTIVÁTOR opakovaně posunovat dopředu a pak ho budete stahovat zpět, dosáhnete při práci maximální účinnosti.
- Jestliže se KULTIVÁTOR zakousne tak hluboko, že se zastaví na místě, lehce jej zhoupněte ze strany na stranu, aby se začal znovu pohybovat dopředu.

- Připravujete-li půdu k osetí, doporučujeme použít jedno z vertikutačních schémat uvedených na obr. 4:
- Vertikutační schéma A – přejeďte dvakrát přes plochu určenou k provzdušnění, podruhé v pravém úhlu k prvnímu průjezdu.
- Vertikutační schéma B – přejeďte dvakrát přes plochu určenou k provzdušnění, přičemž se druhý průjezd kryje s prvním.

10 TRANSPORT



Varování! Před přepravou zařízení vypněte motor.

K poškození hrotů a zařízení samotného může dojít i tehdy, budete-li zařízení přemisťovat s vypnutým motorem, např. po pevném podkladu. Zabraňte dotyku hrotů a podkladu tak, že KULTIVÁTOR přenesete za rukojeť.

10.1 Odstraňování cizích předmětů z hrotů

Během provozu se může v hrotech zachytit kámen nebo kořen, vysoká tráva a plevely se zase namotávají na hřídel hrotů.

Před čištěním hrotů uvolněte páčku spouště. Odpojte KULTIVÁTOR od sítě a uvolněte a odstraňte překážející předměty z hrotů nebo hřídele hrotů.

Pro snazší odstranění vysoké trávy nebo plevelů omotaných kolem hřídele hrotů sejměte jeden nebo několik hrotů z hřídele. Viz článek v návodu k obsluze Demontáž a montáž hrotů (odstavec 9.3).

11 ČIŠTĚNÍ A ÚDRŽBA



Pozor! Než začnete na zařízení provádět jakoukoliv práci, odpojte je od sítě.

11.1 Před každým použitím zařízení

- Zkontrolujte spojovací kabel, zda nevykazuje známky poškození nebo stárnutí. Vyměňte kabel, je-li popraskaný, odřený nebo jinak poškozený.
- Zkontrolujte stav řezacího válce a zajistěte, aby byly všechny závitované spoje bezpečně dotaženy.
- Jsou-li hroty tupé, zanechte je opravit do specializované dílny.

11.2 Jednou za sezónu

- Namažte hroty a hřídel.
- Na konci sezóny dejte zařízení na kontrolu a servis do specializované dílny.



Varování! Zařízení vždy po použití očistěte. Neprovedení řádného čištění může vést k poškození zařízení nebo způsobit jeho nesprávné fungování.

Kdykoliv to bude možné, očistěte zařízení ihned poté, co skončíte s prací na trávníku.

- Vyčistěte spodek tělesa zařízení kolem hrotů, ochranného krytu a krytu kol nejprve rýžovým kartáčem a pak kartáčkem a měkkou tkaninou navlhčenou ve vodě s přidávkem mýdla. Nikdy neoplachujte vodou!
- K odstranění hlíny a drobného odpadu z hrotů a převodů použijte pevný kartáč nebo navlhčenou tkaninu.
- Vyčistěte větrák a odstraňte z něj zbývající trávu a nečistoty.
- Po vyčištění otřete hroty a hřídel dosucha a potřete tenkou vrstvou oleje.

11.3 Demontáž a montáž hrotů (obr. 5)

Opotřebované hroty vedou k nízkému výkonu a přetížení motoru.

Před každým použitím zkontrolujte stav hrotů. V případě potřeby hroty přibruste nebo je vyměňte za nové. Doporučujeme zadat tuto práci odborníkovi.

Upozornění! Odpojte zařízení od sítě a nasadte si ochranné rukavice.

Chcete-li stáhnout sestavy hrotů z hřídele:

- Chcete-li odebrat úplné sestavy hrotů z hřídele, stáhněte s hřídele šroub se šestihrannou hlavou M8 x 40.
- Sejměte z hřídele vnější sadu hrotů.
- Namontujte hroty v opačném pořadí výše uvedených kroků.

11.4 Výměna hrotu na konzole

Zlomí-li se jeden nebo dva hroty, není třeba měnit celou sadu hrotů a postačí vyměnit poškozený hrot.

- Na jedné straně povolujte šrouby a na druhé straně přidržujte zajišťovací matice.
- Vyjměte poškozený hrot a vyměňte jej za nový.

11.5 Kontrola převodového maziva (obr. 6)

Vypouštěcí šroubová (A) zátka je umístěna na pravé straně skříň převodovky.

- Položte KULTIVÁTOR na levou stranu a očistěte skříň převodovky před vyjímáním vypouštěcí šroubové zátky, aby dovnitř nepronikly nečistoty a drobný odpad.
- Vyšroubujte zátku imbusovým klíčem 8 mm (NENÍ součástí dodávky) a vypusťte olej z převodovky.
- Mazacím lisem plňte mazivem vysoké kvality určeným pro použití v automobilech, dokud mazivo nezačne vystupovat kolem otvoru trysky.
- V případě potřeby hroty rozmontujte.
- Nainstalujte vypouštěcí šroubovou zátku zpět.

12 USKLADNĚNÍ

KULTIVÁTOR je třeba ukládat v suché a čisté místnosti a mimo dosah dětí.

Trvá-li uložení déle, například přes celou zimu, zajistěte ochranu zařízení proti rezivění a mrazu.

Na konci sezóny nebo poté, co se zařízení nepoužívalo déle než měsíc:

- Vyčistěte zařízení.
- Otřete všechny kovové povrchy látkou namočenou v oleji na ochranu před rezivěním (ne pryskyřičný olej) nebo na ně nastříkejte tenkou vrstvu oleje z kanystru.
- Složte vodící tyč a uložte ji na vhodné místo.

13 ŘEŠENÍ PROBLÉMŮ

Problém	Možné příčiny	Náprava
Motor nenabíhá	Není proud	Zkontrolujte síťové připojení
	Vadný kabel	Zkontrolujte kabel a zástrčku, v případě potřeby je vyměňte nebo dejte opravit kvalifikovanému elektrikáři
	Vadná kombinace bezpečnostního vypínače/páčky spouště	Zadejte opravu specializované dílně
	Aktivována ochrana proti přehřátí	Příliš velká pracovní hloubka, nastavte menší hloubku Čepele jsou zablokovány, odstraňte blokaci Půda je příliš tvrdá, zvolte správnou pracovní hloubku tak, že přejedete několikrát dopředu a dozadu pomalou provozní rychlostí Počkejte asi 15 minut na vychladnutí motoru a pak se dejte znovu do práce
Neobvyklý hluk	Čepel je zablokovaná	Vypněte a počkejte na úplné zastavení. Odstraňte předměty
	Dochází mazivo	Zajistěte opravu ve specializované dílně
	Volné svorníky, matice nebo jiné zajišťovací prvky	Přitáhněte všechny díly, pokud hluchost přetrvává, obraťte se na specializovanou dílnu
Neobvyklé vibrace	Poškozené nebo opotřeбенé čepele	Vyměňte nebo dejte zkontrolovat specializovanou dílnou
	Příliš velká pracovní hloubka	Nastavte správnou pracovní hloubku
Nedostatečné výsledky kypření	Příliš malá pracovní hloubka	Nastavte správnou pracovní hloubku
	Opotřebované čepele	Vyměňte nebo dejte zkontrolovat specializovanou dílnou

14 TECHNICKÉ ÚDAJE

Přívodní napětí	230–240 V~ 50 Hz
Příkon	1200 W
Volnoběžné otáčky	380 min ⁻¹
Pracovní šířka	360 mm
Max. pracovní hloubka	220 mm

15 HLUČNOST

Hodnoty hlukových emisí se měří podle příslušné normy. (K=3)

Úroveň akustického tlaku LpA	81 dB(A)
------------------------------	----------

Úroveň akustického výkonu LwA	93 dB(A)
-------------------------------	----------



POZOR! Hladina akustického tlaku může přesáhnout 85 dB(A), v takovém případě noste individuální chránič sluchu.

aw (Vibrace)

0,8 m/s ²

K = 1,5 m/s ²

16 ZÁRUKA

- V souladu s právními předpisy se na tento produkt vztahuje záruční doba 24 nebo 24 měsíců platná od data jeho zakoupení prvním uživatelem.
- Tato záruka kryje veškeré materiálové nebo výrobní vady kromě: baterií, nabíječek, vadných dílů podléhajících běžnému opotřebení, jakými jsou ložiska, kartáčky, kabely a zástrčky, nebo příslušenství, jakým jsou vrtáky, vrtací bity, pilové kotouče atd.; poškození nebo vad vyplývajících ze špatného zacházení, nehod nebo provedených změn; přepravních nákladů.
- Poškození a / nebo závady vyplývající z nevhodného používání také nespádají do záručních ustanovení.
- Také odmítáme veškerou odpovědnost za jakékoliv poranění vyplývající z nevhodného použití nástroje.
- Opravy může provádět pouze servisní středisko autorizované pro nástroje Powerplus.
- Více informací můžete vždy získat na čísle 00 32 3 292 92 90.
- Dopravní náklady vždy nese zákazník, pokud není písemně dohodnuto jinak.
- Stejně tak nelze vznášet nárok ze záruky v případě, že škoda na zařízení vznikla následkem nedbalé údržby nebo přetížení.
- Zcela vyloučeny ze záruky jsou škody vzniklé následkem zaplavení tekutinou, přílišného zaprášení, úmyslného poškození (ať jde o záměr či hrubou nedbalost), nepatřičného používání (používání k účelům, k nimž zařízení není vhodné), diletantského používání (např. nedodržováním pokynů z návodu), nekvalifikovaného sestavení, zásahu bleskem a chybného síťového napětí. Tento seznam není omezující.
- Uznání záručního nároku nemůže nikdy vést k prodloužení záruční lhůty ani začátku nové záruční lhůty v případě, že bylo zařízení vyměněno.
- Zařízení nebo díly vyměněné v rámci záruky se proto stávají vlastnictvím Varo NV.
- Vyhrazujeme si právo odmítnout jakýkoliv nárok v případech, kdy nelze ověřit nákup nebo kdy je zřejmé, že výrobek nebyl správně udržován (pravidelné čištění větracích otvorů, pravidelné servisování uhlíkových kartáčků, atd.).
- Uschovejte si doklad o zakoupení, neboť se jím prokazuje datum nákupu.
- Zařízení se musí prodeji vrátit nerozmontované, v přijatelně čistém stavu, (v původním kufříku s výliskem na uložení zařízení, pokud se tento požadavek vztahuje na tento případ) spolu s dokladem o zakoupení.

17 ŽIVOTNÍ PROSTŘEDÍ



Použité zařízení nelikvidujte spolu s běžným domovním odpadem, ale řiďte se předpisy vydanými s ohledem na ochranu životního prostředí.

Použitý motorový olej likvidujte způsobem slučitelným s péčí o životní prostředí. V kanystru jej předejte k recyklaci do vyhrazeného střediska pro likvidaci tohoto druhu odpadu. Nevyhazujte jej do odpadu ani jej nevytlévejte na zem.

18 PROHLÁŠENÍ O SHODĚ

VARO – Vic. Van Rompuy N.V. – Joseph Van Instraat 9 – BE2500 Lier – BELGIUM, tímto prohlašuje pouze, že

Výrobek: Elektrický KULTIVÁTOR 1200 W
Výrobní značka: PowerPlus
Model: POWEG70100

je ve shodě se základními požadavky a ostatními relevantními ustanoveními příslušných evropských směrnic/nařízení založených na aplikaci evropských harmonizovaných norem. Jakákoliv neschválená úprava přístroje vede ke ztrátě platnosti tohoto prohlášení.

Evropské směrnice/nařízení (včetně, nastanou-li, jejich změn a doplňků až do data podpisu):

2011/65/EU

2006/42/ES

2014/30/EU

2000/14/ES

Příloha VI

LwA

Measured 92 dB(A)

Guaranteed 93 dB(A)

Notified Body TuV Rheinland - DE

Evropské harmonizované normy (včetně, nastanou-li, jejich změn a doplňků až do data podpisu):

EN60335-1 : 2012

EN709 : 1997 – A4

EN IEC 55014-1 : 2021

EN IEC 55014-2 : 2021

EN IEC 61000-3-2 : 2019

EN61000-3-3 : 2013

Držitel technické dokumentace: Philippe Vankerkhove, VARO - Vic. Van Rompuy N.V.

Níže podepsaný jedná jménem vedení společnosti,

Philippe Vankerkhove

Regulativní postupy – Manažer pro dohled nad řádným jednáním

01/09/2023, Lier – Belgie

1	POUŽÍVANIE	3
2	POPIS (OBR. A)	3
3	OBSAH BALENIA	3
4	SYMBOLY	4
5	VŠEOBECNÉ BEZPEČNOSTNÉ VAROVANIA PRE ELEKTRICKÉ NÁRADIE.....	5
5.1	<i>Pracovná plocha</i>	5
5.2	<i>Elektrická bezpečnosť.....</i>	5
5.3	<i>Osobná bezpečnosť.....</i>	5
5.4	<i>Používanie elektrického náradia a starostlivosť oň.....</i>	6
5.5	<i>Servis.....</i>	6
6	ĎALŠIE BEZPEČNOSTNÉ UPOZORNENIA TÝKAJÚCE SA KYPRIČOV	6
6.1	<i>Pred uvedením do prevádzky.....</i>	6
6.2	<i>Správne použitie</i>	7
6.3	<i>Elektrická bezpečnosť.....</i>	7
7	POKYNY PRE POUŽÍVANIE PREDLŽOVACÍCH ŠNÚR.....	8
8	MONTÁŽ (OBR. 1)	8
9	PREVÁDZKA.....	8
9.1	<i>Dvojitá izolácia</i>	8
9.2	<i>Ochrana pred prehriatím</i>	8
9.3	<i>Pripojenie k el. sieti (obr. 2).....</i>	8
9.4	<i>Spustenie (obr. 3).....</i>	8
9.5	<i>Tipy</i>	9
10	PREPRAVA	9
10.1	<i>Čistenie hrotov od cudzích predmetov.....</i>	9
11	ČISTENIE A ÚDRŽBA	9
11.1	<i>Pred každým použitím zariadenia</i>	9
11.2	<i>Raz za sezónu</i>	9
11.3	<i>Odstránenie hrotov a ich inštalácia (obr. 6)</i>	10
11.4	<i>Výmena hrotov z konzoly</i>	10
11.5	<i>Kontrola maziva prevodu (obr. 6).....</i>	10

12	SKLADOVANIE.....	10
13	ODSTRAŇOVANIE PORÚCH.....	11
14	TECHNICKÉ ÚDAJE.....	11
15	HLUK.....	12
16	ZÁRUKA.....	12
17	ŽIVOTNÉ PROSTREDIE.....	12
18	VYHLÁSENIE O ZHODE.....	13

ELEKTRICKÝ KYPRIČ 1200 W POWEG70100

1 POUŽÍVANIE



Toto zariadenie nie je určené na použitie osobami (vrátane detí) so zníženými telesnými, zmyslovými alebo duševnými schopnosťami, alebo s nedostatočnými skúsenosťami a znalosťami, pokiaľ nie sú pod dohľadom osoby zodpovednej za ich bezpečnosť alebo od nej nedostali pokyny týkajúce sa používania tohto zariadenia. Deti musia byť pod dohľadom, aby sa zabezpečilo, že sa so zariadením nebudú hrať.

Tento praktický elektrický kultivátor Powerplus pripraví pôdu vo vašej záhrade na siatie a výsadbu. Kultivátor 1200 W je ľahký a je to ideálny pomocník na malé plochy. Šesť (6) nožov a maximálna pracovná šírka 360 mm uľahčujú pestovanie semien a kvetinových záhonov. Plejte burinu alebo dostaňte hnojivá a kompost do pôdy. Pripravené na novú sezónu, a to bez ručného odhadzovania. Mäkká rukoväť a pevné vodiace kolesá umožňujú pohodlnú prácu.

Odporúčame kúpiť ďalší predlžovací kábel, aby ste sa dostali do každého kúta záhrady. Po každom použití vyčistite vetracie otvory.



VAROVANIE! Tento návod a všeobecné bezpečnostné pokyny si starostlivo preštudujte pred použitím náradia, pre vašu vlastnú bezpečnosť. Vaše elektrické náradie môžete odovzdať inej osobe iba spolu s týmto návodom.

2 POPIS (OBR. A)

- | | |
|--|-------------------------------|
| 1. Kombinácia bezpečnostného spínača/spúšťača páka | 7. Kryt motora |
| 2. Opora kábla | 8. Ochranný štít |
| 3. Horná časť vodiacej tyče | 9. Hroty |
| 4. Nosná rukoväť | 10. Spony na upevnenie káblov |
| 5. Stredná časť vodiacej tyče | 11. Prevodovka |
| 6. Spodná časť vodiacej tyče (vľavo a vpravo) | 12. Hlavné rukoväte |
| | 13. Uzamykacie tlačidlá |

3 OBSAH BALENIA

- Odstráňte všetky materiály obalu.
- Odstráňte zvyšné obaly a prepravné podpery (ak sa používajú).
- Skontrolujte úplnosť obsahu balenia.
- Skontrolujte, či pri preprave nebol poškodený spotrebič, napájací kábel, sieťová vidlica a všetko príslušenstvo.
- Materiály obalu si odložte podľa možnosti na čo najdlhší čas, až do skončenia záručnej lehoty. Neskôr obaly vyhodte prostredníctvom systému zberu komunálneho odpadu.



VAROVANIE! Obalové materiály nie sú hračky! Deti sa nesmú hrať s plastovými vrecami!

1x elektrický kyprič 1200 W
1x horná časť rukoväte
1x stredná časť rukoväte
1x spodná časť rukoväte pravá
1x spodná časť rukoväte ľavá

2x spona na upevnenie kábla
2x ST4 x 16 skrutky
4x uzamykacie tlačidlo
4x M6 x 45 skrutiek
1x návod na obsluhu



Nebezpečenstvo udusenía! Spojte sa s predajcom, ak akékoľvek diely chýbajú alebo sú poškodené.

4 SYMBOLY

V tomto návode a/alebo na stroji sa používajú nasledujúce symboly:

	<p>Varovanie/nebezpečenstvo!</p>		<p>Noste chrániče sluchu. Noste ochranné okuliare.</p>
	<p>Pred použitím si prečítajte návod.</p>		<p>Noste ochranné rukavice.</p>
	<p>V súlade so základnými platnými bezpečnostnými normami európskych smerníc.</p>		<p>Zariadenie nepoužívajte vo vlhkom počasí!</p>
	<p>Zabráňte okoloidúcim priblížiť sa k nebezpečnému priestoru!</p>		<p>Zástrčku okamžite vytriahnite zo zásuvky, ak sa šnúra poškodí alebo prereže.</p>
	<p>Pred vykonaním údržby, čistením alebo opravou zariadenie vždy vypnite, odpojte napájanie a počkajte, kým sa zariadenie nezastaví.</p>		<p>Nebezpečenstvo porezania!</p>
	<p>Elektrické výrobky sa nesmú likvidovať s domovým odpadom.</p>		<p>Stroj II. triedy – dvojitá izolácia – Nepotrebuje uzemnenú zástrčku.</p>

5 VŠEOBECNÉ BEZPEČNOSTNÉ VAROVANIA PRE ELEKTRICKÉ NÁRADIE

Starostlivo si prečítajte všetky bezpečnostné varovania a všetky pokyny. Nedodržovanie všetkých varovaní a pokynov môže spôsobiť úder elektrickým prúdom, požiar a/alebo závažný úraz. Odložte si všetky varovania a pokyny na prípad, ak ich budete v budúcnosti potrebovať. Termín „elektrické náradie“ v týchto varovaniach označuje vaše elektrické náradie s napájaním zo siete (s káblom) alebo elektrické náradie napájané akumulátorom (bez kábla).

5.1 Pracovná plocha

- Pracovnú plochu udržiavajte v čistote a dobre osvetlenú. Neporiadok a prítmie na pracovisku zvyšuje riziko úrazov.
- Elektrické náradie nepoužívajte vo výbušných prostrediach, obsahujúcich napríklad horľavé tekutiny, plyny alebo prach. Elektrické náradie spôsobuje iskrenie, ktoré môže zapáliť prach alebo výpary.
- Pri používaní elektrického náradia sa nesmú v blízkosti nachádzať deti a okoloidúci. Mohli by odpútať vašu pozornosť a náradie by ste nemali pod kontrolou.

5.2 Elektrická bezpečnosť



VAROVANIE! Vždy skontrolujte, či napätie napájacieho zdroja súhlasí s napätím na výkonnostnom štítku

- Vidlice elektrického náradia musia zodpovedať sieťovej zásuvke. Vidlicu nikdy neupravujte žiadnym spôsobom. Nepoužívajte s uzemneným elektrickým náradím (pripojeným k uzemneniu) žiadne adaptéry vidlice. Používanie nepoznačených vidlíc zodpovedajúcich sieťovým zásuvkám znižuje riziko úrazu elektrickým prúdom.
- Nedotýkajte sa uzemnených povrchov a povrchov, spojených s uzemnením, ako sú potrubia, radiátory, sporáky alebo chladničky. Ak ste uzemnený alebo spojený s uzemnením, hrozí vám zvýšené riziko úrazu elektrickým prúdom.
- Elektrické náradie nesmie byť vystavené dažďu ani vlhkým podmienkam. Prienik vody do elektrického náradia zvyšuje riziko úrazu elektrickým prúdom.
- Kábel sa nesmie nadmerne zaťažovať. Kábel nikdy nepoužívajte na prenášanie, ťahanie alebo vyťahovanie vidlice elektrického náradia. Kábel nesmie byť vystavený pôsobeniu tepla, oleja, ostrých hrán alebo pohyblivých dielov. Poškodené alebo zapletené káble zvyšujú riziko úrazu elektrickým prúdom.
- Pri používaní elektrického náradia vo vonkajšom prostredí používajte predlžovací kábel vhodný na vonkajšie použitie. Používanie šnúry vhodnej na vonkajšie použitie znižuje riziko úrazu elektrickým prúdom.
- Ak je používanie elektrického náradia vo vlhkých priestoroch nevyhnutné, používajte napájací zdroj chránený nadprúdovým ističom (RCD). Používanie RCD znižuje riziko úrazu elektrickým prúdom.

5.3 Osobná bezpečnosť

- Pri používaní elektrického náradia buďte vždy ostražitý, sledujte čo robíte a riadte sa zdravým úsudkom. Elektrické náradie nepoužívajte, ak ste unavený, alebo ak ste pod vplyvom liekov, alkoholu alebo drog. Okamih nepozornosti pri používaní elektrického náradia môže spôsobiť závažný osobný úraz.
- Používajte bezpečnostné pomôcky. Vždy noste chránič očí. Používaním bezpečnostných pomôcok, ako je protiprachová maska, nekĺzavá bezpečnostná obuv, tvrdá prilba alebo chrániče uší za každých podmienok sa znižuje riziko osobných úrazov.
- Zabránite náhodnému uvedeniu do činnosti. Pred pripojením do siete sa uistite, že vypínač je vo vypnutej polohe. Prenášanie elektrického náradia s prstom na vypínači alebo pripojovanie elektrického náradia so zapnutým vypínačom zvyšuje riziko úrazov.

- Pred zapnutím elektrického náradia odstráňte akékoľvek nastavovacie kľúče a iné nástroje. Kľúč a nástroje, ktoré zostanú pripevnené k rotujúcemu dielu elektrického náradia môžu spôsobiť úraz.
- Nenakláňajte sa príliš. Vždy musíte mať spoľahlivú oporu a rovnováhu. Zlepšuje sa tým ovládateľnosť elektrického náradia v neočakávaných situáciách.
- Buďte vhodné oblečené. Nenoste voľné odevy ani šperky. Nepribližujte sa vlasmi, odevmi ani rukavicami k pohyblivým dielom. Voľné odevy, šperky alebo dlhé vlasy môžu zachytiť pohyblivé diely.
- Ak sa používajú aj pomôcky na pripojenie odsávačov a zberačov prachu, uistite sa, že sú riadne pripojené a správne sa používajú. Používaním týchto pomôcok možno znížiť nebezpečenstvo spôsobované prachom.

5.4 Používanie elektrického náradia a starostlivosť oň

- Pri použití elektrického náradia nevynakladajte nadmernú silu. Používajte správne elektrické náradie pre vaše použitie. Správne elektrické náradie zvládne prácu lepšie a bezpečnejšie, s rýchlosťou, na ktorú bolo navrhnuté.
- Nepoužívajte elektrické náradie ak sa vypínačom nezapína alebo nevypína. Elektrické náradie, ktoré sa nedá ovládať vypínačom, je nebezpečné a musí sa opraviť.
- Pred akýmkoľvek nastavením, výmenou doplnkov alebo odložením elektrického náradia odpojte vidlicu od napájacieho napätia. Takéto preventívne bezpečnostné opatrenia znižujú riziko náhodného uvedenia elektrického náradia do činnosti.
- Nepoužívané elektrické náradie uchovávajte mimo dosahu detí a nedovoľte, aby osoby neoboznámené s elektrickým náradím alebo s týmito pokynmi, používali toto elektrické náradie. Elektrické náradie je nebezpečné v rukách nepoučených používateľov.
- Elektrické náradie riadne udržiavajte. Skontrolujte, či pohyblivé diely nie sú vyosené alebo či sa nezadierajú, či nie sú poškodené diely a či nemajú žiadne iné nedostatky, ktoré môžu ovplyvniť funkčnosť elektrického náradia. V prípade poškodenia sa elektrické náradie musí pred opätovným použitím opraviť. Veľa úrazov spôsobujú nedostatočne udržiavané elektrické náradie.
- Náradie sa musí udržiavať v naostrenom a čistom stave. Riadne udržiavané rezné nástroje s ostrými reznými hranami majú menšiu náchylnosť k zadieraniu a ľahšie sa ovládajú.
- Elektrické náradie, doplnky a nástrojové koncovky a pod. používajte v súlade s týmito pokynmi a spôsobom, zamýšľaným pre daný druh elektrického náradia, berúc na zreteľ pracovné podmienky a na prácu, ktorá sa má vykonávať. Používanie elektrického náradia na iné operácie ako tie, pre ktoré je určené, môže spôsobiť nebezpečnú situáciu.

5.5 Servis

- Servis elektrického náradia zverte kvalifikovanému opravárovi. Môžu sa používať iba rovnaké náhradné diely. Zaručíte tak, že bude zachovaná bezpečnosť elektrického náradia.

6 ĎALŠIE BEZPEČNOSTNÉ UPOZORNENIA TÝKAJÚCE SA KYPRIČOV

6.1 Pred uvedením do prevádzky

- Pred použitím sa z trávnikára musia odstrániť všetky cudzie predmety; na cudzie predmety dávajte pozor aj pri prevádzke.
- Pracujte iba za denného svetla alebo pri dostatočnom umelom osvetlení.
- Pri práci v prašných podmienkach používajte ochranu očí a tváre alebo protiprachovú masku.
- Vhodne sa oblečte. Pri používaní aplikácie si oblečte nasledujúci odev:
 - odporúča sa používať gumené rukavice a pevnú obuv.
 - Používajte ochrannú prikrývku vlasov, ktorá zakryje dlhé vlasy.
 - Nenoste voľný odev ani šperky, ktoré by sa mohli zachytiť do rotujúcich hrotov.

6.2 Správne použitie

Používateľ je pri práci so zariadením zodpovedný za tretie strany.

- Aplikáciu neprevádzkujte v blízkosti podzemných elektrických káblov, telefónnych liniek, potrubí ani hadíc.
- Pred zapojením zástrčky do sieťovej zásuvky skontrolujte, či menovité hodnoty zásuvky sú správne a zodpovedajú hodnotám uvedeným na štítku zariadenia.
- Použitie zariadenia je dovolené iba v prípade dodržania bezpečnej vzdialenosti zabezpečovanej vodiacou tyčou.
- Aplikáciu nepoužívajte na svahu, ktorý je príliš strmý na bezpečnú prevádzku. Pri práci na svahoch spomaľte a dbajte, aby ste mali dobrú oporu nôh.
- Pred spustením aplikácie skontrolujte, či sa hroty nedotýkajú cudzích predmetov a či sa môžu úplne voľne pohybovať.
- Vodiacu tyč pevne uchopte oboma rukami. Aplikáciu nikdy nepoužívajte jednou rukou.
- Uvedomte si, že aplikácia sa môže nečakane odraziť smerom nahor alebo vyskočiť smerom dopredu, ak hroty narazia na krajne tvrdú, hutnú zeminu, zamrznutú pôdu alebo zahrabané prekážky, ako napríklad veľké kamene, korene a pne.
- Ruky, nohy ani žiadne časti tela alebo odevu nedávajte do blízkosti rotujúcich hrotov. Upozornenie! Nebezpečenstvo úrazu!
- Aplikáciu vedte len rýchlosťou chôdze. Nepracujte s príliš veľkým záberom. Vždy si zachovávajte vhodnú oporu nôh a rovnováhu.
- Pri práci dávajte pozor na predlžovaciu šnúru. Dávajte pozor, aby ste nezakopli o šnúru. Šnúru vždy vedte smerom od hrotov.
- Ak zariadenie narazí na cudzie teleso, preskúmajte aplikáciu, či nevykazuje známky poškodenia, a pred opätovným naštartovaním a pokračovaním v práci vykonajte všetky potrebné opravy.
- Ak zariadenie začne neobvykle vibrovať, vypnite motor a okamžite zistite príčinu. Vibrovanie vo všeobecnosti upozorňuje na problém.
- Aplikáciu prenášajte z miesta na miesto tak, že ju uchopíte za vodiacu tyč a zdvihnete.
- Pred vykonaním údržby alebo čistenia zariadenie vždy vypnite, odpojte zástrčku a počkajte, kým sa aplikácia zastaví. Upozornenie! Hroty sa po vypnutí nezastavia okamžite.
- Pri čistení alebo údržbe zariadenia postupujte opatrne. **NEBEZPEČENSTVO!** Pozor na prsty! Noste rukavice!
- Posúvať alebo pozmeňovať elektrické alebo mechanické zabezpečovacie zariadenia je zakázané.

6.3 Elektrická bezpečnosť

- Sieťové napätie musí zodpovedať napätiu vyznačenému na štítku s technickými údajmi (230 V ~ 50 Hz). Nepoužívajte iné zdroje napájania.
- V napájacom vedení sa odporúča použiť bezpečnostný istič pre intervenčný menovitý rozsah 10 až 30 mA. Poradte sa so spoľahlivým elektrikárom.
- So spustenou aplikáciou nikdy neprechádzajte cez predlžovaciu šnúru, pretože zariadenie by mohlo šnúru prerezať. Dbajte, aby ste vždy vedeli, kde sa šnúra nachádza.
- Na pripojenie predlžovacej šnúry použite špeciálny držiak na šnúru.
- Zariadenie nikdy nepoužívajte za dažďa. Snažte sa zabrániť jeho namočeniu alebo vystaveniu vlhkosti. Zariadenie nenechávajte vonku cez noc. Nekoste vlhkú ani mokrú trávu.
- Napájacia šnúra sa musí pravidelne kontrolovať a pred každým použitím skontrolujte, či šnúra nie je poškodená alebo opotrebovaná. Ak šnúra nie je v dobrom stave, zariadenie nepoužívajte a vezmite ho do autorizovaného servisu.
- Používajte iba predlžovaciu šnúru vhodnú na práce vonku. Chráňte pred reznou plochou, pred vlhkými, mokrymi alebo masťnými povrchmi alebo povrchmi s ostrými hranami a udržiavajte mimo tepla a palív.

- Mobilná zásuvka predlžovacej šnúry musí byť odolná voči striekajúcej vode v súlade s predpismi DIN 57282 a VDE 0282, prierez vodiča (max. dĺžka 75 m) musí byť najmenej 1,5 mm². Používajte šnúru v súlade s predpisom H07RN-F.

7 POKYNY PRE POUŽÍVANIE PREDLŽOVACÍCH ŠNÚR

- Pravidelne kontrolujte, či je predlžovacia šnúra v dobrom stave. Keď používate predlžovaciu šnúru, používajte takú, ktorá je dostatočná na prenos prúdu používaného výrobkom. Šnúra s nedostatočnou kapacitou spôsobí pokles napätia vo vedení, ktoré bude mať za následok stratu energie a prehriatie.
- Zabezpečte, aby predlžovacia šnúra bola správne zapojená a v dobrom stave. Poškodenú predlžovaciu šnúru pred použitím vždy vymeňte alebo ju dajte opraviť kvalifikovanej osobe. Predlžovacie šnúry chráňte pred ostrými predmetmi, nadmerným teplom a vlhkosťou alebo mokrymi oblasťami.
- Predtým, ako pripojíte motor k elektrickému vedeniu, zabezpečte, aby bol v polohe vypnutia a elektrický prúd v zásuvke sa zhodoval s prúdom vyznačeným na výrobnom štítku motora. Prevádzka pri nižšom napätí poškodí motor.



Tento nástroj musí byť počas používania uzemnený, aby bol operátor chránený pred zásahom elektrického prúdu.

8 MONTÁŽ (OBR. 1)

Pred používaním musíte tento výrobok správne zmontovať.

1. Vložte spodnú časť rukoväte vľavo a vpravo (obr. A, 6) do krytu motora a upevnite ju dvomi dodanými skrutkami ST4 x16 (obr. 1-1).
2. Pripevnite strednú časť rukoväte k dolným častiam rukoväte pomocou dvoch dodaných skrutiek a krídlových matic M6 x 45 (obr. 1-2).
3. Pripevnite hornú časť rukoväte k strednej časti rukoväte pomocou dvoch dodaných skrutiek a krídlových matic M6 x 45 (obr. 1-3).
4. Na upevnenie kábla použite dve dodané káblové svorky.

9 PREVÁDZKA

9.1 Dvojitá izolácia

Kyprič má dvojitú izoláciu. Znamená to, že všetky vonkajšie kovové časti sú izolované od napájacieho zdroja.

Realizuje sa to zavedením izolačnej vrstvy medzi elektrickými a mechanickými časťami. Dvojitá izolácia zabezpečuje najväčšiu možnú bezpečnosť.

9.2 Ochrana pred prehriatím

Ak je stroj zablokovaný cudzím predmetom, alebo ak je preťažovaný motor, ochranné zariadenie automaticky vypne motor. Uvoľnite spúšťač páku a počkajte, kým sa motor nevychladí (pribl. 15 minút) a potom stroj znovu spustíte.

9.3 Pripojenie k el. sieti (obr. 2)

Spojovacie vedenie zapojte do kombinácie bezpečnostný spínač/spúšťač páka a zaistíte ho oporou kábla.

Slučka sieťového kábla musí byť dostatočne dlhá na to, aby sa dala opora kábla posúvať zo strany na stranu.

9.4 Spustenie (obr. 3)

- Stlačte zaistovacie tlačidlo A kombinácie spínač/spúšťač páka a potom potiahnite spúšťač páku B proti tyči. Spustí sa motor a hroty sa začnú otáčať.
- Spúšťač páku podržte a zároveň uvoľnite bezpečnostné zaistovacie tlačidlo.
- Ak chcete zariadenie zastaviť, pustíte spúšťač páku a tá sa automaticky vráti do svojej začiatkovej polohy.

9.5 Tipy

- Pred spustením motora presuňte zariadenie do pracovnej oblasti.
- Zariadenie držte počas zapínania pevne.
- Hroty posunú kyprič počas prevádzky vpred, stlačte nosnú rukoväť a hroty pomaly znížte.
- Keď kyprič potiahnete k sebe, hroty budú kopať hlbšie a agresívnejšie.
- Na prekopanie trávnikára alebo hlbšie kyprenie nechajte hrotmi potiahnuť kyprič vpred až po koniec dosahu vašej ruky, potom kyprič silno potiahnite späť k sebe. Kyprič bude najefektívnejší vtedy, keď ho opakovane necháte pohybovať sa vpred a potom ho znovu k sebe pritiahnete.
- Ak kyprič kope dosť hlboko a ostáva na jednom mieste, jemne ním pokývte zo strany na stranu, aby sa znovu začal hýbať vpred.
- Na prípravu záhonu odporúčame použitie jedného zo vzorov kyprenia zobrazených na obr. 4:
- Vzor kyprenia A – Prejdite dvakrát cez kyprenú oblasť, druhý krát pri pravom uhle k prvému prechodu.
- Vzor kyprenia B – Prejdite dvakrát cez kyprenú oblasť, druhý prechod sa prekrýva s prvým

10 PREPRAVA



Varovanie! Pred prepravou zariadenia vypnite motor.

Hroty a jednotka sa môžu poškodiť, aj keď budete zariadenie prenášať s vypnutým motorom, napr. ponad pevný povrch. Zabráňte tomu, aby sa hroty dotkli podkladu tým, že budete kyprič niesť za vodiacu tyč.

10.1 Čistenie hrotov od cudzích predmetov

Počas prevádzky môže v hrotach uviaznuť kameň alebo koreň, alebo sa okolo hriadeľa hrotu oviniť vysoká tráva či burina.

Ak chcete hroty vyčistiť, povoľte spúšťačiu páku. Kyprič vypojte z el. zásuvky a povoľnite alebo odstráňte všetky prekážky z hrotov alebo hriadeľa hrotov.

Na uľahčenie odstraňovania vysokej trávy alebo buriny, ktorá je omotaná okolo hriadeľa odstráňte jeden alebo viacero hrotov z hriadeľa. V návode si pozrite časť Odstránenie hrotov a ich inštalácia (odsek 10.3)

11 ČISTENIE A ÚDRŽBA



Varovanie! Pred vykonávaním akýchkoľvek prác na zariadení, odpojte elektrickú zástrčku.

11.1 Pred každým použitím zariadenia

- Skontrolujte, či pripájací kábel nie je poškodený alebo zostarnutý. Ak je kábel popraskaný, rozštiepený alebo inak poškodený, vymeňte ho.
- Skontrolujte stav rezacieho valca a zaistite pevné utiahnutie všetkých závitových spojov.
- Ak sú hroty tupé, odneste v prípade potreby zariadenie do špecializovanej opravovne na opravu.

11.2 Raz za sezónu

- Namažte hroty a hriadeľ.
- Na konci sezóny nechajte zariadenie skontrolovať a opraviť v servisnej predajni.



Varovanie! Zariadenie vždy po použití vyčistite. Ak nebudete zariadenie správne čistiť, môže sa poškodiť alebo môže nesprávne fungovať.

Vždy keď je to možné, zariadenie hneď po práci na trávniku očistite.

- Pomocou hrubej kefy alebo kefy či mäkkej handričky namočenej v jemnom roztoku mydla a vody vyčistíte spodnú stranu telesa okolo hrotov a ochranného štítu a blatníka. Zariadenie nepostriekajte vodou!
- Ak chcete z hrotov a prechodov odstrániť hlinu a úlomky, použite pevnú kefu alebo navlhčenú handru.
- Vyčistite ventilátor a odstráňte zvyšky trávy a nečistôt.
- Po vyčistení hroty a hriadeľ utrite do sucha a naneste tenkú vrstvu oleja.

11.3 Odstránenie hrotov a ich inštalácia (obr. 6)

Opotrebované hroty spôsobujú zlý výkon a preťaženie motora.

Pred každým použitím skontrolujte stav hrotov. V prípade potreby hroty naostríte alebo vymeňte. Odporúčame, aby túto činnosť vykonal odborník.

Varovanie! Odpojte zo siete a používajte ochranné rukavice.

Ak chcete z hriadeľa odstrániť hroty úplne:

- Na odstránenie celých zostáv hrotov z hriadeľa odstráňte skrutku s šesťhrannou hlavou M8 x 40 z hriadeľa.
- Z hriadeľa odoberte vonkajší hrot.
- Pri inštalácii hrotov vykonajte tieto kroky v opačnom poradí.

11.4 Výmena hrotov z konzoly

Keď sa jeden alebo dva kusy hrotu zlomia, musíte namiesto celej súpravy hrotov vymeniť poškodený hrot.

- Povoľte skrutky na jednej strane, pričom pridržiavajte uzamykacie matice na druhej strane.
- Odoberte poškodený hrot a vymeňte ho za nový.

11.5 Kontrola maziva prevodu (obr. 6)

Závitovka vypúšťacej skrutky (A) je umiestnená na pravej strane prevodovej skrine.

- Kyprič položte na ľavý bok a pred odobratím vypúšťacej skrutky vyčistíte prevod, aby ste zabránili vniknutiu nečistôt a úlomkov.
- Pomocou kľúča na šesťhranné skrutky 8 mm (ak sa používajú) odskrutkujte závitovku a vyprázdňte z prevodu olej.
- Pomocou mazacej pištole doplňte vysokokvalitným mazivom pre automobily, až kým mazivo nezačne stekať okolo okraja otvoru.
- V prípade potreby demontujte hroty.
- Znovu nainštalujte závitovku vypúšťacej skrutky.

12 SKLADOVANIE

Kyprič by sa mal skladovať v suchej a čistej miestnosti mimo dosahu detí.

Počas dlhšej doby skladovania, napríklad počas zimy zabezpečte, aby bolo zariadenie chránené pred koróziou a mrazom.

Na konci sezóny, alebo ak sa zariadenie nebude používať dlhšie ako mesiac:

- Zariadenie vyčistite.
- Všetky kovové povrchy poutierajte olejom impregnovanou handričkou, aby ste ich ochránili pred koróziou (olej bez obsahu živice) alebo na ne nastriekajte jemnú vrstvu oleja.
- Vodiacu tyč zložte dolu a uskladnite ju na vhodnom mieste.

13 ODSTRÁŇOVANIE PORÚCH

Problém	Možné príčiny	Náprava
Motor sa nespúšťa	Bez elektriny	Skontrolujte sieťové pripojenie
	Poškodený kábel	Skontrolujte kábel, zapojte do zástrčky, v prípade potreby vymeňte alebo nechajte opraviť kvalifikovanej osobe
	Poškodená kombinácia spínač/spúšťačia páka	Nechajte opraviť v špecializovanej opravovni
	Aktivovaná ochrana pred prehriatím	Príliš veľká pracovná hĺbka, nastavte na menšiu hĺbku Zablokované čepele, odstráňte blokovanie Príliš tvrdá hlina, zvolte správnu pracovnú hĺbku a pohybte vpred a vzad za súčasného zníženia prevádzkovej rýchlosti. Pred opätovným začatím práce počkajte asi 15 minút, kým nevychladne motor.
Nezvyčajné zvuky	Čepeľ je zaseknutá	Vypnite a počkajte, kým sa nezastaví. Odstráňte predmety.
	Mazanie sa míňa	Nechajte opraviť v špecializovanej opravovni
	Uvoľnené skrutky, matice alebo iné zaisťovacie komponenty.	Utiahnite všetky komponenty, ak hluk pretrváva, kontaktujte špecializovanú opravovňu
Nezvyčajné vibrácie	Poškodené alebo opotrebované čepele	Vymeňte alebo nechajte skontrolovať v špecializovanej opravovni
	Príliš veľká pracovná hĺbka	Nastavte na správnu pracovnú hĺbku
Zlý výsledok prekyprovania	Príliš malá pracovná hĺbka	Nastavte na správnu pracovnú hĺbku
	Opotrebované čepele	Vymeňte alebo nechajte skontrolovať v špecializovanej opravovni

14 TECHNICKÉ ÚDAJE

Napätie napájacieho zdroja	230 – 240 V~ 50 Hz
Spotreba energie	1200 W
Rýchlosť otáčok pri chode naprázdno	380 min ⁻¹
Pracovná šírka	360 mm
Pracovná hĺbka max.	220 mm

15 HLUK

Hodnoty emisii hluku namerané podľa príslušnej normy. (K=3)

Hladina akustického tlaku LpA	81 dB(A)
Hladina akustického výkonu LwA	93 dB(A)



POZOR! Ak akustický tlak prekročí úroveň 85 dB(A), používajte chrániče sluchu.

aw (Vibrácie)

0,8 m/s²

K = 1,5 m/s²

16 ZÁRUKA

- Záručná lehota poskytovaná na tento výrobok v súlade s platnými zákonmi je 24 mesiacov a začína plynúť dňom zakúpenia prvým používateľom.
- Táto záruka zahŕňa všetky chyby materiálu a výrobné chyby, okrem: batérií, nabíjačiek, chybných súčastí, ktoré podliehajú bežnému opotrebovaniu ako napr. ložiská, kefy, káble a zástrčky alebo príslušenstvo ako vrtáky, vrtné korunky, pilové listy atď.; nezahŕňa poškodenia alebo chyby spôsobené zlým zaobchádzaním, nehodami alebo pozmeňovaním, ani náklady na prepravu.
- Poškodenie a/alebo chyby, ktoré sú dôsledkom nesprávneho používania, tiež nespádajú pod ustanovenia záruky.
- Nenesieme ani žiadnu zodpovednosť za zranenie osôb, ktoré je dôsledkom nesprávneho používania zariadenia.
- Opravy smie vykonávať iba autorizované servisné stredisko pre nástroje Powerplus.
- Viac informácií získate na tel. čísle 00 32 3 292 92 90.
- Prípadné náklady na prepravu vždy nesie zákazník, ak nebolo písomnou formou dohodnuté inak.
- Záruku si zároveň nemožno uplatňovať, ak bolo zariadenie poškodené v dôsledku nedbanlivej údržby alebo preťaženia.
- Zo záruky sú definitívne vylúčené prípady, kedy poškodenie vzniklo dôsledkom vniknutia kvapaliny, nadmerného preniknutia prachu, úmyselného poškodenia (úmyselne alebo závažnou nedbanlivosťou), nevhodného použitia (použitie zariadenia na účely, na ktoré nie je vhodné), nekompetentného použitia (napr. nerešpektovaním pokynov v návode), neodbornej montáže, zásahu bleskom, chybného sieťového napätia. Neboli uvedené všetky možnosti.
- Prijatie reklamácie v rámci záruky nemá vplyv na predĺženie záručnej lehoty, ani na začatie novej záručnej lehoty v prípade výmeny zariadenia.
- Staré zariadenia alebo súčasti, ktoré sú vymieňané v rámci záruky, sa preto stávajú majetkom spol. Varo NV.
- Vyhradzujeme si právo zamietnuť akúkoľvek reklamáciu, ak nie je možné overiť dátum zakúpenia alebo ak je jasné, že výrobok nebol riadne udržiavaný. (čisté vetracie otvory, pravidelná údržba uhlíkových kefičiek,...)
- Potvrdenku o nákupe si musíte uschovať ako doklad o dátume zakúpenia.
- Náradie musíte vrátiť v nerozobranom stave svojmu predajcovi v prijateľne čistom stave, v originálnom plastovom kufríku liatom pod tlakom, ak v ňom bolo vaše náradie dodané, spolu s priloženým dokladom o kúpe.

17 ŽIVOTNÉ PROSTREDIE



Ak musíte po dlhodobom používaní zariadenie vymeniť, nelikvidujte ho spolu s domovým odpadom, ale ekologicky správnym spôsobom.

Odpad, ktorý vzniká pri likvidácii elektrických strojov, sa nesmie likvidovať s bežným domovým odpadom. Ak existuje zariadenie na recykláciu, odovzdajte ho na recykláciu. Informácie o recyklácii vám poskytnú miestne úrady alebo predajca.

18 VYHLÁSENIE O ZHODE

VARO – Vic. Van Rompuy N.V. – Joseph Van Instraat 9 – BE2500 Lier – BELGICKO výlučne vyhlasuje, že,

výrobok: Elektrický kyprič 1200 W
obchodná známka: PowerPlus
model: POWEG70100

je v súlade so základnými požiadavkami a inými relevantnými ustanoveniami príslušných európskych smerníc/nariadení, na základe uplatnenia európskych harmonizovaných noriem. V prípade akýchkoľvek neoprávnených úprav tohto zariadenia stráca toto vyhlásenie svoju platnosť.

Európske smernice/nariadenia (vrátane ich prípadných novelizácií do dátumu podpisu):

2011/65/EÚ

2006/42/ES

2014/30/EÚ

2000/14/ES

Príloha VI

LwA

Measured

92 dB(A)

Guaranteed

93 dB(A)

Notified Body

TuV Rheinland - DE

Európske harmonizované normy (vrátane ich prípadných novelizácií do dátumu podpisu):

EN60335-1 : 2012

EN709 : 1997 – A4

EN IEC 55014-1 : 2021

EN IEC 55014-2 : 2021

EN IEC 61000-3-2 : 2019

EN61000-3-3 : 2013

Uchovávateľ technickej dokumentácie: Philippe Vankerkhove, VARO – Vic. Van Rompuy N.V.

Nižšie podpísaný koná v mene výkonného riaditeľa spoločnosti,

Philippe Vankerkhove
Regulačné záležitosti – Compliance Manager
01/09/2023, Lier – Belgicko



WWW.VARO.COM
DESIGNED AND MARKETED BY VARO
©copyright by varo

VARO - VIC. VAN ROMPUY nv
JOSEPH VAN INSTRAAAT 9 - 2500 LIER - BELGIUM