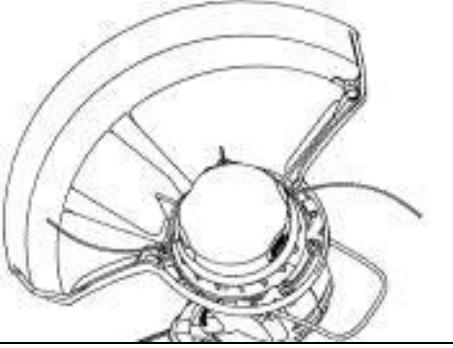
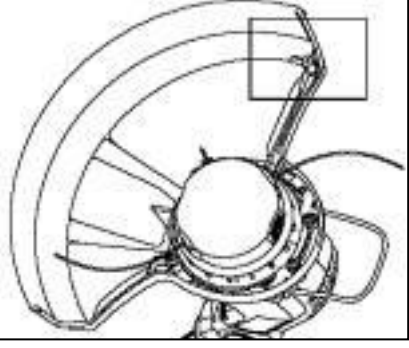


FIG A

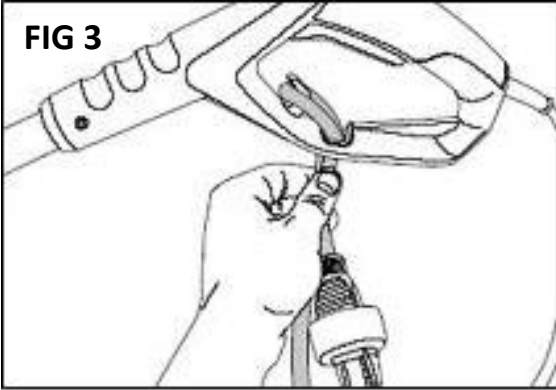
**FIG 1**



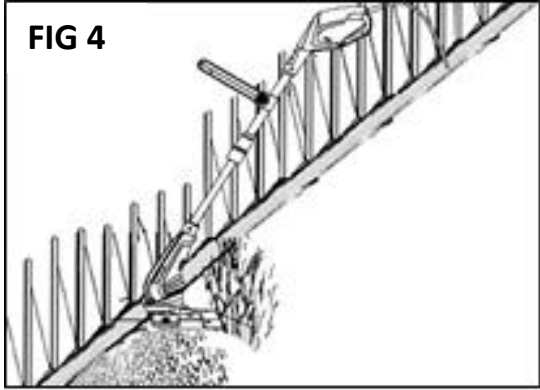
**FIG 2**



**FIG 3**



**FIG 4**



1	OBLAST POUŽITÍ .....	2
2	POPIS (OBR. A) .....	2
3	SEZNAM OBSAHU BALENÍ .....	2
4	SYMBOLY .....	2
5	OBEČNÁ BEZPEČNOSTNÍ UPOZORNĚNÍ PRO ELEKTRICKÉ NÁSTROJE .....	3
5.1	<i>Pracovní oblast</i> .....	3
5.2	<i>Elektrická bezpečnost</i> .....	3
5.3	<i>Osobní bezpečnost</i> .....	4
5.4	<i>Používání elektrických nástrojů a péče o ně</i> .....	4
5.5	<i>Servis</i> .....	5
6	DODATEČNÉ BEZPEČNOSTNÍ PŘEDPISY PRO TRAVNÍ VYŽÍNAČE .....	5
7	MONTÁŽ .....	5
7.1	<i>Montáž krytu (obr. 1, 2)</i> .....	5
7.2	<i>Použití držáku kabelu (obr. 3)</i> .....	6
8	OBSLUHA .....	6
8.1	<i>Zapínání a vypínání</i> .....	6
8.2	<i>Výměna cívky a struny</i> .....	6
9	TECHNICKÉ ÚDAJE .....	7
10	HLUČNOST .....	7
11	SERVISNÍ ODDĚLENÍ .....	7
12	USKLADNĚNÍ .....	7
13	ZÁRUKA .....	8
14	ŽIVOTNÍ PROSTŘEDÍ .....	8
15	PROHLÁŠENÍ O SHODĚ .....	9

**VYŽÍNAČ TRÁVY 300 W – 250 MM  
POWEG6015**

**1 OBLAST POUŽITÍ**

Vás vyžínač trávy je určen k sekání a úpravám okrajů trávníků a k sekání trávy na špatně přístupných místech. Nástroj není určen ke komerčnímu využití.



**UPOZORNĚNÍ!** Než začnete zařízení používat, přečtěte si v zájmu své vlastní bezpečnosti tento návod k použití a obecné bezpečnostní instrukce. Váš elektrický nástroj by se měl předávat dalším osobám jen s těmito pokyny.

**2 POPIS (OBR. A)**

- |                           |                    |
|---------------------------|--------------------|
| 1. Síťový kabel           | 6. Kryt motoru     |
| 2. Odlehčovač tahu kabelu | 7. Chránič         |
| 3. Startovací spínač      | 8. Držák cívký     |
| 4. Vodicí držadlo         | 9. Trubka          |
| 5. Ruční úchop            | 10. Chránič květin |

**3 SEZNAM OBSAHU BALENÍ**

- Odstraňte veškeré balicí materiály.
- Odstraňte zbývající obaly a přepravní přípravky (jsou-li přítomny).
- Zkontrolujte úplnost obsahu obalu.
- Zkontrolujte, zda na zařízení, síťové přívodní šňůře, zástrčce a veškerém příslušenství nevznikly během přepravy škody.
- Uložte si balicí materiály na co nejdelší dobu, nejlépe až do konce záruční doby. Potom je zlikvidujte vyhozením do místního systému na odvoz odpadu.



**VAROVÁNÍ:** Balicí materiály nejsou vhodné na hraní! Děti si nesmějí hrát s plastovými sáčky! Nebezpečí udušení!

- 1 ks bezpečnostní kryt (se šrouby)
- 1 ks vyžínač trávy
- 1 ks návod k použití



Jestliže některé díly chybí nebo jsou poškozeny, obraťte se na svého obchodníka.

**4 SYMBOLY**

V této příručce a/nebo na stroji se používají následující symboly:

	Označuje riziko úrazu, smrti nebo poškození nástroje v případě nedodržení pokynů v tomto návodu.		Noste ochranné brýle.
	Před použitím si přečtěte příručku.		Nikdy stroj neprovozujte za deště nebo za vlhka či mokra. Za vlhka roste nebezpečí zasažení elektrickým proudem.

	V souladu se základními platnými bezpečnostními normami Evropských směrnic.		Varování! Létající předměty.
	Stroj třídy II – Dvojitá izolace – Nepotřebujete uzemněnou zástrčku.		Udržujte okolostojící osoby mimo dosah.
	Dojde-li k poškození nebo řezu do kabelu, ihned zástrčku odpojte od sítě.		Noste bezpečnostní brýle a chrániče sluchu.
	Noste ochranné rukavice.		Doporučeno nošení ochranné obuvi.

## 5 OBECNÁ BEZPEČNOSTNÍ UPOZORNĚNÍ PRO ELEKTRICKÉ NÁSTROJE

Přečtěte si všechna bezpečnostní upozornění a všechny instrukce. Nedodržení upozornění a instrukcí může vést k zasažení elektrickým proudem, požáru a/nebo vážnému úrazu. Uchovejte si veškerá upozornění a instrukce, abyste do nich mohli později nahlédnout. Termín "elektrický nástroj" v upozorněních znamená elektrický nástroj připojený (kabelem) k síti nebo elektrický nástroj provozovaný (bez kabelu) na akumulátor.

### 5.1 Pracovní oblast

- Udržujte pracoviště čistě a dobře osvětlené. Tmavá a nepřehledná pracoviště zvyšují riziko nehody.
- Neprovozujte elektrické nástroje v potenciálně výbušném prostředí, například v přítomnosti hořlavých kapalin, plynů nebo prachu. Elektrické nástroje produkují jiskry, které mohou prach nebo výpary zapálit.
- Při práci s elektrickým nástrojem udržujte děti a okolostojící osoby opodál. Mohou odvést vaši pozornost a ztratíte kontrolu nad nástrojem.

### 5.2 Elektrická bezpečnost



**Vždy kontrolujte, zda přiváděné napětí odpovídá napětí uvedenému na typovém štítku.**

- Zástrčky elektrického nástroje musejí odpovídat zásuvkám. Zástrčku nikdy nijak neupravujte. S uzemněnými elektrickými nástroji nepoužívejte nikdy rozvodné zástrčky. Riziko zasažení elektrickým proudem je menší u neupravovaných zástrček a kompatibilních zásuvek.
- Vyhýbejte se tělesnému kontaktu s uzemněnými povrchy například na trubkách, radiátorech, sporácích a ledničkách. Nebezpečí zasažení elektrickým proudem je větší, jestliže je vaše tělo uzemněné.
- Nevystavujte elektrické nástroje dešti nebo vlhkosti. Voda, která se dostane do elektrického nástroje, zvyšuje riziko zasažení elektrickým proudem.
- S kabelem zacházejte opatrně. Nikdy nástroj nenoste nebo netahujte na kabelu a nevytahujete zástrčku ze zásuvky tahem za kabel. Šňůru chraňte před teplem, olejem, ostrými hranami a pohybujícími se díly. Poškozené nebo zapletené kabely zvyšují riziko zasažení elektrickým proudem.

- Při práci s elektrickým nástrojem pod širým nebem používejte prodlužovací kabel vhodný k vnějšímu použití. Použití kabelu vhodného k vnějšímu použití zmenšuje riziko zasažení elektrickým proudem.
- Je-li práce s elektrickým nástrojem na vlhkém místě nevyhnutelná, použijte zdroj proudu chráněný spínačem proti zbytkovému proudu (RCD). Použití RCD zmenšuje riziko zasažení elektrickým proudem.

### **5.3 Osobní bezpečnost**

- Při práci s elektrickým nástrojem buďte pozorní, sledujte, co děláte, a řiďte se zdravým rozumem. Nepracujte s elektrickým nástrojem, když jste unavení nebo pod vlivem drog, alkoholu nebo léků. Chvilková nepozornost při zacházení s elektrickým nástrojem může vést k vážnému osobnímu zranění.
- Používejte bezpečnostní vybavení. Vždy si chraňte zrak. Bezpečnostní vybavení, jakým je protiprašný respirátor, neklouzavá bezpečnostní obuv, ochranná přilba nebo chránič sluchu, které se použije, kdykoliv to okolnosti vyžadují, omezuje osobní zranění.
- Vyhybejte se nahodilému spuštění. Před zasunutím zástrčky do zásuvky se ubezpečte, že je vypínač v poloze vypnuto. Nošení nástrojů s prstem na vypínači a připojování nástrojů k síti s vypínačem v poloze zapnuto zvyšuje riziko nehody.
- Před nastartováním nástroje odstraňte veškeré stavěcí klíny a klíče. Klín nebo klíč ponechaný v otáčivé části elektrického nástroje může způsobit úraz.
- Nesazte se dosáhnout příliš daleko. Vždy si udržujte pevný postoj a rovnováhu. To vám umožní mít nástroj pod lepší kontrolou v neočekávaných situacích.
- Vhodně se oblekejte. Nenoste volné oblečení ani bižuterii. Udržujte své vlasy, oblečení a rukavice mimo dosah pohybujících se dílů. Volné oblečení, bižuterie nebo dlouhé vlasy se mohou zachytit v pohybujících se dílech.
- Jsou-li k dispozici mechanismy umožňující odvod a sběr prachu, zabezpečte jejich připojení a řádné používání. Použití těchto mechanismů snižuje rizika vyvolávaná prachem.

### **5.4 Používání elektrických nástrojů a péče o ně**

- Neočekávejte od elektrického nástroje, co nemůže splnit. Používejte elektrický nástroj vhodný pro váš účel. Elektrický nástroj vykoná svůj úkol lépe a bezpečněji, použije-li se tempem, pro které byl zkonstruován.
- Nepoužívejte elektrický nástroj, jestliže ho nelze vypínačem zapnout i vypnout. Každý elektrický nástroj, který nelze ovládat vypínačem, je nebezpečný a je třeba ho opravit.
- Před prováděním jakýchkoliv změn, výměnou příslušenství nebo ukládáním elektrických nástrojů odpojte zástrčku od zdroje energie. Taková preventivní bezpečnostní opatření snižují riziko náhodného zapnutí elektrického nástroje.
- Nepoužívané elektrické nástroje ukládejte mimo dosah dětí a nedovolte s nimi pracovat osobám, které nejsou obeznámeny s nástrojem ani s těmito pokyny. Elektrické nástroje jsou v rukách neškolených uživatelů nebezpečné.
- Provádějte údržbu elektrických nástrojů. Kontrolujte, zda nejsou pohyblivé díly nesprávně seřizené nebo zadřené, zda nejsou prasklé a zda na nich není patrné nic, co by se mohlo dotknout provozu elektrického nástroje. Při poškození dejte elektrický nástroj před použitím opravit. Mnoho nehod způsobují právě nedostatečně udržované elektrické nástroje.
- Řezné nástroje udržujte ostré a čisté. Je méně pravděpodobné, že by se řádně udržované řezné nástroje s ostrými břity někde zadrhly, a proto se ostré nástroje snáze ovládají.
- Používejte elektrický nástroj, příslušenství a nástrojové bity atd. v souladu s těmito pokyny a způsobem předepsaným pro konkrétní typ elektrického nástroje; přitom berte v úvahu pracovní podmínky a práci, již je třeba vykonat. Použití elektrického nástroje způsobem jiným, než pro který je určen, může vytvořit potenciálně nebezpečnou situaci.

### 5.5 Servis

- Servisní práce na elektrickém nástroji přenechejte kvalifikovanému technikovi, který používá výhradně originální náhradní díly. Tak si zajistíte, že nástroj bude i nadále bezpečný.

## 6 DODATEČNÉ BEZPEČNOSTNÍ PŘEDPISY PRO TRAVNÍ VYŽÍNAČE

- Travní vyžinače nesmějí používat děti ani osoby bez výcviku.
- Na ochranu nohou noste pevnou obuv nebo kotníkovou obuv.
- Na ochranu nohou noste dlouhé kalhoty.



**Stroj připojte pouze ke zdroji se spínačem ochrany proti zemnímu zkratu (30 mA).**

- Před použitím zařízení zkontrolujte. Je-li poškozeno, nesmí se používat.
- Poškodil-li se jednotka, zadejte opravu škodě autorizovanému opraváři.
- Zařízení nepoužívejte, je-li síťový kabel poškozen nebo opotřeben.
- Před použitím zkontrolujte prodlužovací šňůru, zda není opotřebována. V případě poškození ihned síťový kabel odpojte od síťové zásuvky. Kabelu se nedotýkejte, dokud nebude síťový kabel vytažen ze zásuvky na stěně.
- Zařízení nepoužívejte v přítomnosti dětí a / nebo zvířat.
- Používejte zařízení jen za denního světla nebo při dobrém umělém světle.
- Nikdy zařízení nepoužívejte bez nasazeného krytu.
- Než použijete zařízení, odstraňte klacky, kameny, drát a jiné překážky z povrchu, na kterém se chystáte pracovat.
- Používejte zařízení v kolmém postavení, kdy řezací struna směřuje k zemi. Nikdy zařízení nezapínejte v jiné poloze.
- Držte ruce a nohy v bezpečné vzdálenosti od řezací struny.
- Řezací struny se pokud možno nedotýkejte.
- Ujistěte se, že se síťový kabel nedotýká řezací struny.
- Než zařízení odložíte na zem, vypněte je a vyčkejte, dokud se řezací struna úplně nezastaví. Nikdy se nepokoušejte zastavovat řezací strunu sami.



**Pozor: Po vypnutí zařízení pokračuje otáčení ještě krátkou chvílí.**

- Používejte pouze vhodný druh řezací struny doporučený výrobcem. Nikdy nepoužívejte kovovou řezací strunu nebo rybářský vlasec.
- Vytáhněte zástrčku ze stěnové zásuvky, když jste skončili s prací, před servisováním nebo v situaci, kdy se zařízení nepoužívá.
- Po skončení používání zařízení vždy bezpečně uložte mimo dosah dětí.

## 7 MONTÁŽ

Travní vyžinač se dodává s některými díly v rozmontovaném stavu. Při jejich montáži postupujte takto:

### 7.1 Montáž krytu (obr. 1, 2)

Přípevněte ochranný kryt k hlavě vyžinače a ujistěte se, že boky zapadají do drážek na hlavě vyžinače.

Zajistěte ochranný kryt na hlavě vyžinače dodaným šroubem.

Jakmile nasadíte kryt, odstraňte z nože výstražný štítek.



**Výstraha!** Během této operace si dávejte pozor na nůž strunové sekačky. Může vás poranit.



**Výstraha!** Nikdy travní vyžínač nepoužívejte bez krytu. to životně důležité pro vaši bezpečnost a bezpečnost ostatních osob i pro dobrý pracovní stav vyžínače. Nedodržování tohoto bezpečnostního předpisu je nejen nebezpečné, ale zneplatňuje rovněž záruční podmínky.

### 7.2 Použití držáku kabelu (obr. 3)

Rukojeť je vybavena držákem kabelu, který slouží pro připojení prodlužovacího kabelu. Aby se snížilo napětí na vstupu kabelu, vytvořte smyčku a vedte kabel přes odlehčovací hák.

## 8 OBSLUHA

Elektrická strunová sekačka je určena pouze k sekání trávy.

Elektrická strunová sekačka má plně automatický systém prodlužování struny. Jestliže se délka struny elektrické strunové sekačky při provozu zkrátí, je automaticky prodloužena na maximální šířku sečení. To zajišťuje, že můžete sekat trávník vždy se správnou šířkou sečení.



**Je-li struna příliš dlouhá při prvním použití zařízení, čepel na krytu chrániče odřízne nadbytečnou délku.**

Váš travní vyžínač bude nejlépe fungovat, budete-li dodržovat následující pokyny:

- Nikdy travní vyžínač nepoužívejte bez příslušných bezpečnostních zařízení.
- Nesekejte trávu, když je mokrá. Nejlepší výsledky jsou na suché trávě.
- Připojte napájecí kabel k prodlužovacímu kabelu a zavěste na odlehčovací hák.
- Travní vyžínač se zapíná stiskem hlavního vypínače (ON/OFF).
- Chcete-li travní vyžínač zastavit, jednoduše hlavní vypínač (ON/OFF) uvolněte.
- Nenasazujte travní vyžínač na trávu, dokud nestisknete spínač, tedy vyčkejte, dokud se vyžínač nerozběhne.
- Aby sečení probíhalo správně, naklopte travní vyžínač za chůze dopředu ke straně a držte jej přitom v úhlu cca 30 °.
- Ve vysoké trávě sekejte shora po kratších úsecích na několik průchodů.
- Používejte vodítko podle okraje a ochranný kryt, abyste předešli zbytečnému opotřebení struny.
- Abyste předešli zbytečnému opotřebení struny, udržujte travní vyžínač mimo kontakt s tvrdými předměty.

### 8.1 Zapínání a vypínání

Stroj zapnete stiskem hlavního vypínače (ON/OFF).

Chcete-li zařízení vypnout, uvolněte hlavní vypínač.



**UPOZORNĚNÍ!** Po vypnutí se bude struna dále otáčet po dobu několika sekund.

### 8.2 Výměna cívky a struny

- Vytáhněte zástrčku ze zásuvky.
- Stiskněte strany krytu cívky a sejměte kryt
- Vyjměte prázdnou cívku struny.
- Provéďte konce struny na novou cívku struny očky na tělese cívky.
- Nasadte kryt cívky zpět do držáku cívky.
- Při opakovaném spuštění zařízení bude struna automaticky zastřižena na správnou délku.





**VÝSTRAHA!** Za žádných okolností nenavíjejte přebytečnou strunu na prázdnou cívku, ale místo toho ji vyměňte za novou, stejnou jako původní. Použití struny s vlastnostmi odlišnými než originál může trvale poškodit strunový vyžinač a zneplatnit podmínky záruky.

## 9 TECHNICKÉ ÚDAJE

Jmenovité napětí	230V
Jmenovitý kmitočet	50 Hz
Jmenovitý příkon	300 W
Rychlost při chodu naprázdno	10500 min <sup>-1</sup>
Šířka řezu	250 mm
Třída krytí	Třída II
Rozměr struny	Ø1,4 mm
Řezací systém	2 struny / automatický systém

## 10 HLUČNOST

Hodnoty hlukových emisí se měří podle příslušné normy. (K=3)

Úroveň akustického tlaku LpA	76 dB(A)
Úroveň akustického výkonu LwA	96 dB(A)



**POZOR!** Hladina akustického tlaku může přesáhnout 85 dB(A), v takovém případě noste individuální chránič sluchu.

aw (Vibrace):

Max. 6,8 m / s<sup>2</sup>

K = 1,5 m/s<sup>2</sup>

## 11 SERVISNÍ ODDĚLENÍ

Naše stroje jsou konstruovány tak, aby mohly pracovat po dlouhou dobu s minimální údržbou. Dlouhodobé bezproblémové používání závisí na řádné péči o stroj a na pravidelném čištění.



**Pozor!** Než začnete na zařízení provádět jakoukoliv práci, odpojte je od sítě.

- Pravidelně čistěte větrací šterbinu ve svém zařízení pomocí měkkého kartáče nebo suchého hadříku.
- Pravidelně čistěte řezací strunu a cívku měkkým kartáčem nebo suchým hadříkem.
- Pravidelně používejte tupou škrabku k odstranění trávy a nečistot ze spodní strany krytu.

## 12 USKLADNĚNÍ

- Ukládejte vyžinač mimo dosah dětí a do stabilní a bezpečné polohy na suchém místě, kde teplota není příliš vysoká ani příliš nízká.
- Vyžinač skladujte mimo přímé sluneční světlo, pokud možno na tmavém nebo slabě osvětleném místě.
- Neukládejte vyžinač do nylonové tašky, v níž může docházet k místnímu vlhnutí.
- Travní vyžinač neukládejte položený na podlahu. Zavěste jej za rukojeť tak, aby se kryt ničeho nedotýkal. Odložení krytu na pevný povrch může ovlivnit tvar krytu a tím i jeho rozměry, což znamená změnu jeho bezpečnostní charakteristiky.

**13 ZÁRUKA**

- V souladu s právními předpisy se na tento produkt vztahuje záruční doba 24 měsíců platná od data jeho zakoupení prvním uživatelem.
- Tato záruka kryje veškeré materiálové nebo výrobní vady kromě: baterií, nabíječek, vadných dílů podléhajících běžnému opotřebení, jakými jsou ložiska, kartáčky, kabely a zástrčky, nebo příslušenství, jakým jsou vrtáky, vrtací bity, pilové kotouče atd.; poškození nebo vad vyplývajících ze špatného zacházení, nehod nebo provedených změn; přepravních nákladů.
- Poškození a / nebo závady vyplývající z nevhodného používání také nespádají do záručních ustanovení.
- Také odmítáme veškerou odpovědnost za jakékoliv poranění vyplývající z nevhodného použití nástroje.
- Opravy může provádět pouze servisní středisko autorizované pro nástroje Powerplus.
- Více informací můžete vždy získat na čísle 00 32 3 292 92 90.
- Dopravní náklady vždy nese zákazník, pokud není písemně dohodnuto jinak.
- Stejně tak nelze vznášet nárok ze záruky v případě, že škoda na zařízení vznikla následkem nedbalé údržby nebo přetížení.
- Zcela vyloučeny ze záruky jsou škody vzniklé následkem zaplavení tekutinou, přílišného zaprášení, úmyslného poškození (ať jde o záměr či hrubou nedbalost), nepatřičného používání (používání k účelům, k nimž zařízení není vhodné), diletantského používání (např. nedodržováním pokynů z návodu), nekvalifikovaného sestavení, zásahu bleskem a chybného síťového napětí. Tento seznam není omezující.
- Uznání záručního nároku nemůže nikdy vést k prodloužení záruční lhůty ani začátku nové záruční lhůty v případě, že bylo zařízení vyměněno.
- Zařízení nebo díly vyměněné v rámci záruky se proto stávají vlastnictvím Varo NV.
- Vyhrazujeme si právo odmítnout jakýkoliv nárok v případech, kdy nelze ověřit nákup nebo kdy je zřejmé, že výrobek nebyl správně udržován (pravidelné čištění větracích otvorů, pravidelné servisování uhlíkových kartáčků, atd.).
- Uschovejte si doklad o zakoupení, neboť se jím prokazuje datum nákupu.
- Zařízení se musí prodeji vrátit nerozmontované, v přijatelně čistém stavu, (v původním kufříku s výliskem na uložení zařízení, pokud se tento požadavek vztahuje na tento případ) spolu s dokladem o zakoupení.

**14 ŽIVOTNÍ PROSTŘEDÍ**

Bude-li vaše zařízení po delší době používání třeba vyměnit za nové, nelikvidujte použité zařízení spolu s běžným domovním odpadem, ale proveďte to způsobem ekologicky bezpečným.

Elektrický odpad se nesmí likvidovat jako součást domovního odpadu. Kde je to možné, provádějte recyklaci. Zeptejte se na místním úřadu nebo u maloobchodníků, kde a jak lze recyklovat.



VARO N.V. - Joseph Van Instraat 9 - BE2500 Lier - BELGIUM, prohlašuje, že  
Výrobek: Vyžinač trávy  
Výrobní značka: POWERplus  
Model: POWEG6015

je ve shodě se základními požadavky a ostatními relevantními ustanoveními příslušných evropských směrnic založených na aplikaci evropských harmonizovaných norem. Jakákoliv neschválená úprava přístroje vede ke ztrátě platnosti tohoto prohlášení.

Evropské směrnice (včetně, nastanou-li, jejich změn a doplňků až do data podpisu):

2011/65/EU

2006/42/ES

2014/30/ES

2000/14/ES

Příloha VI

LwA

91 dB(A) / 96 dB(A)

Zkušební úřad:

TuV Sud

Evropské harmonizované normy (včetně, nastanou-li, jejich změn a doplňků až do data podpisu):

EN60335-1: 2012

EN60335-2-91: 2014

EN55014-1: 2006

EN55014-2: 1997

EN61000-3-2: 2014

EN61000-3-3: 2013

Držitel technické dokumentace: Philippe Vankerkhove, VARO - Vic. Van Rompuy N.V.

Níže podepsaný jedná jménem vedení společnosti,

Philippe Vankerkhove

Regulativní postupy - Manažer pro dohled nad řádným jednáním

17/06/2016