

POWERPLUS

POWE20011

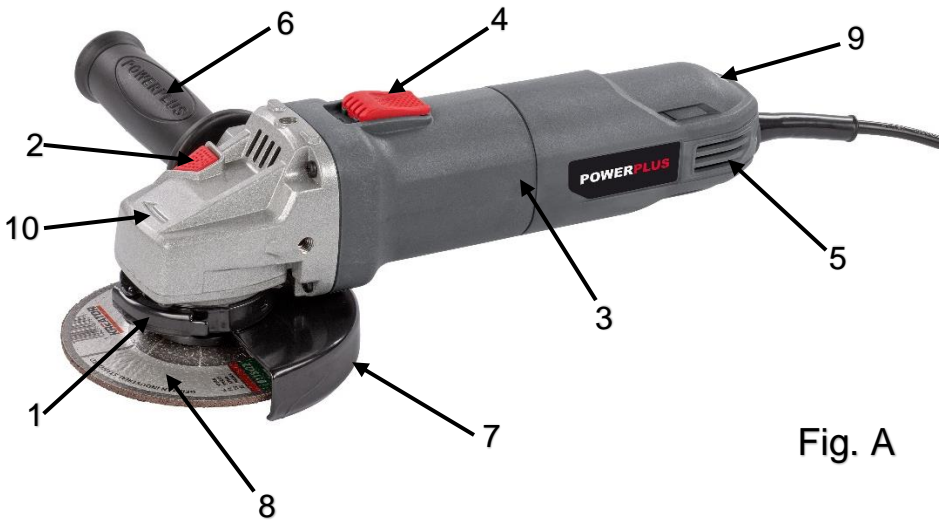


Fig. A

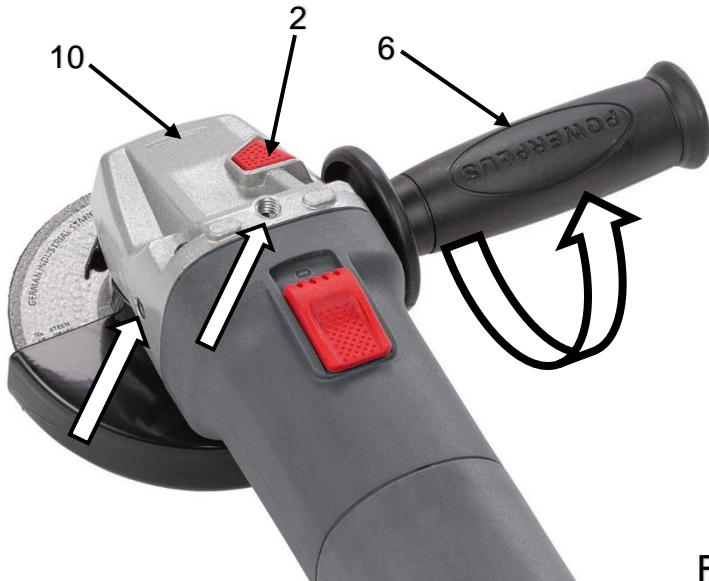


Fig. B

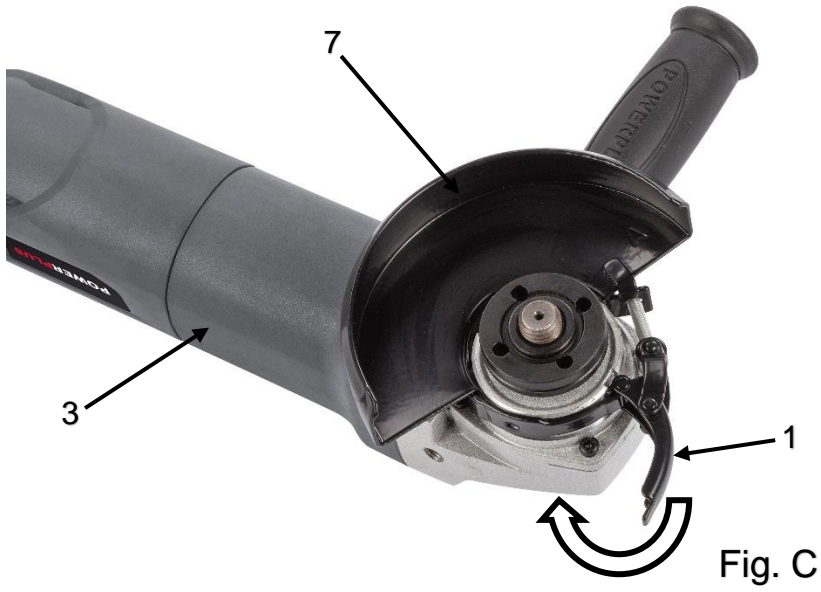


Fig. C



Fig. D

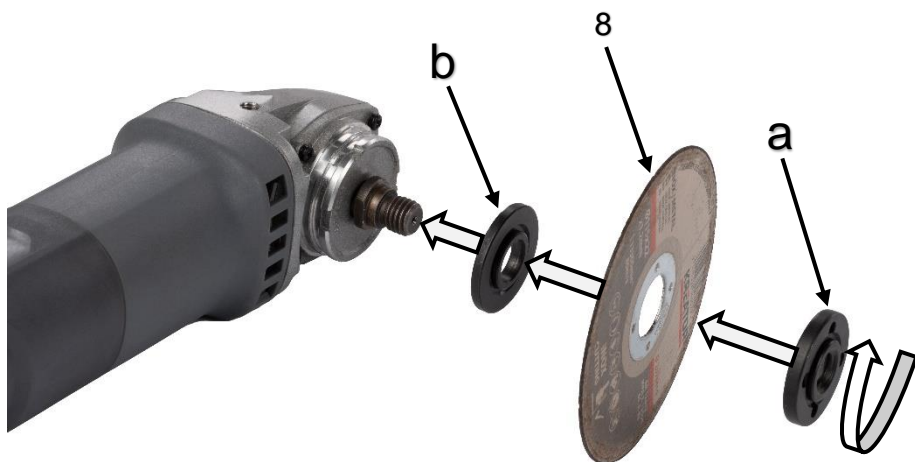


Fig. D

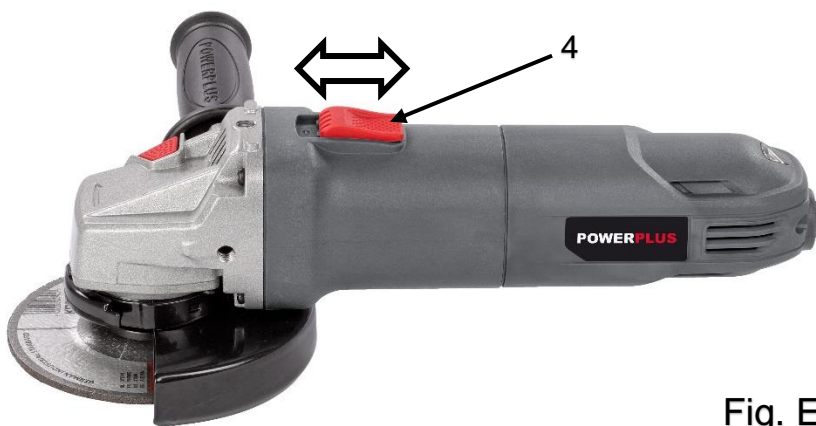


Fig. E

1	URČENÉ POUŽITÍ.....	3
2	POPIS (OBRÁZEK A)	3
3	OBSAH BALENÍ.....	3
4	SYMBOLY	4
5	OBEČNÁ BEZPEČNOSTNÍ UPOZORNĚNÍ PRO ELEKTRICKÉ STROJE.....	4
5.1	<i>Pracovní oblast</i>	4
5.2	<i>Elektrická bezpečnost</i>	4
5.3	<i>Osobní bezpečnost</i>	5
5.4	<i>Používání elektrických strojů a péče o ně</i>	5
5.5	<i>Servis</i>	6
6	ZVLÁŠTNÍ BEZPEČNOSTNÍ POKYNY K PRÁCI S ÚHLOVOU BRUSKOU	6
7	PROVOZ.....	7
7.1	<i>Nasazení pomocné rukojeti</i>	7
7.2	<i>Montáž ochranného krytu (obrázek A, C)</i>	7
7.3	<i>Montáž brusného kotouče (obrázky A, B, D)</i>	7
7.4	<i>Při spouštění stroje buďte zvláště opatrní</i>	8
7.4.1	<u>Zapnutí obrázek E)</u>	8
7.4.2	<u>Vypnutí obrázek E)</u>	8
8	PROVOZNÍ REŽIMY.....	8
8.1	<i>Broušení</i>	8
9	USPOŘÁDÁNÍ PŘÍRUBY U BRUSNÉHO KOTOUČE	9
9.1	<i>Uspořádání příruby při použití plochého brusného kotouče nebo kotouče s vypouklým středem</i>	9
10	ČIŠTĚNÍ A ÚDRŽBA	9
10.1	<i>Čištění</i>	9
10.2	<i>Mazání</i>	9
11	TECHNICKÉ ÚDAJE.....	9
12	HLUK	9
13	SERVIS.....	10

14	USKLADNĚNÍ	10
15	ZÁRUKA.....	10
16	OCHRANA ŽIVOTNÍHO PROSTŘEDÍ.....	10
17	PROHLÁŠENÍ O SHODĚ.....	11

ÚHLOVÁ BRUSKA – 800 W – 115 MM**POWE20011****1 URČENÉ POUŽITÍ**

Tento stroj byl vyvinut k obrušování a opracovávání kovu a kamene. S pomocí správného příslušenství lze stroj rovněž použít ke kartáčování a leštění. Nehodí se k profesionálnímu použití.



UPOZORNĚNÍ! Než začnete zařízení používat, přečtěte si v zájmu vlastní bezpečnosti tento návod k použití a obecné bezpečnostní instrukce. Elektrický stroj by se měl předávat dalším osobám jen s těmito pokyny.

2 POPIS (OBRÁZEK A)

- | | |
|------------------------------------|---|
| 1. Aretační páčka ochranného krytu | 7. Ochranný kryt |
| 2. Aretační knoflík hřídele | 8. Brusný kotouč
(není součástí dodávky) |
| 3. Hlavní rukojeť | 9. Provozní kontrolka LED |
| 4. Hlavní vypínač | 10. Označení směru otáčení |
| 5. Vzduchové průduchy | |
| 6. Pomocná rukojeť | |

3 OBSAH BALENÍ

- Odstraňte veškerý obalový materiál.
- Odstraňte zbývající obaly a přepravní přípravky (pokud jsou přítomny).
- Zkontrolujte úplnost obsahu.
- Zkontrolujte, jestli na zařízení, síťové přívodní šňůře, zástrčce a veškerém příslušenství nevznikly během přepravy škody.
- Uložte si obalový materiál na co nejdelší dobu, nejlépe až do konce záruční doby. Potom ho zlikvidujte vyhozením do místního systému odvozu odpadu.



VAROVÁNÍ Obalové materiály nejsou vhodné na hraní! Děti si nesmějí hrát s plastovými sáčky! Nebezpečí udušení!

- 1 × úhlová bruska
- 1 × pomocná rukojeť
- 1 × klíče s dvěma čepy
- 1 × návod k použití
- 1 × ochranný kryt



Jestliže některé díly chybí nebo jsou poškozeny, obraťte se na svého obchodníka.

4 SYMBOLY

V tomto návodu a na stroji jsou používány následující symboly:

	Znamená riziko zranění osob nebo poškození stroje.		Před použitím si přečtěte návod k použití.
	V souladu se základními platnými bezpečnostními normami dle evropských směrnic.		Stroj třídy II – Dvojitá izolace – Není třeba uzemněná zástrčka.
	Povinné použití ochrany zraku.		Noste ochranné rukavice.
	Důležité informace.		Elektrické stroje a přístroje nesmí být likvidovány s komunálním odpadem.

5 OBECNÁ BEZPEČNOSTNÍ UPOZORNĚNÍ PRO ELEKTRICKÉ STROJE

Přečtěte si všechna bezpečnostní upozornění a všechny pokyny. Nedodržení upozornění a pokynů může vést k úrazu elektrickým proudem, požáru nebo vážnému úrazu.

uschovejte si všechna upozornění a pokyny, abyste do nich mohli později nahlédnout. Termín „elektrický stroj“ v upozorněních znamená elektrický stroj připojený (kabelem) k síti nebo elektrický stroj provozovaný (bez kabelu) na baterii.

5.1 Pracovní oblast

- Udržujte pracoviště čisté a dobře osvětlené. Tmavá a nepřehledná pracoviště zvyšují riziko nehody.
- Neprovozujte elektrické stroje v prostředí s nebezpečím výbuchu, například v přítomnosti hořlavých kapalin, plynů nebo prachu. Elektrické stroje produkují jiskry, které mohou prach nebo výpary zapálit.
- Při práci s elektrickým strojem udržujte děti a okolostojící osoby opodál. Mohou odvést vaši pozornost a ztratíte kontrolu nad strojem.

5.2 Elektrická bezpečnost



Vždy kontrolujte, zda napájení odpovídá napětí uvedenému na typovém štítku.

- Zástrčky elektrického stroje musejí odpovídat zásuvkám. Zástrčku nikdy nijak neupravujte. S uzemněnými elektrickými stroji nepoužívejte redukce. Riziko úrazu elektrickým proudem je menší u neupravovaných zástrček a kompatibilních zásuvek.
- Vyhněte se tělesnému kontaktu s uzemněnými povrchy, například na trubkách, radiátorech, sporácích a ledničkách. Nebezpečí úrazu elektrickým proudem je větší, když je vaše tělo uzemněné.
- Nevystavujte elektrické stroje dešti nebo vlhkosti. Voda, která se dostane do elektrického stroje, zvyšuje riziko úrazu elektrickým proudem.

- S kabelem zacházejte opatrně. Nikdy stroj nenoste nebo netahejte na kabelu a nevytahujete zástrčku ze zásuvky tahem za kabel. Kabel chraňte před teplem, olejem, ostrými hranami a pohyblivými se díly. Poškozené nebo zapletené kabely zvyšují riziko úrazu elektrickým proudem.
- Pokud s elektrickým strojem pracujete venku, používejte prodlužovací kabel vhodný k použití ve venkovním prostředí. Použití kabelu vhodného k vnějšímu použití zmenšuje riziko úrazu elektrickým proudem.
- Je-li práce s elektrickým strojem na vlhkém místě nevyhnutelná, použijte proudový chránič (RCD). Použití proudového chrániče zmenšuje riziko úrazu elektrickým proudem.

5.3 Osobní bezpečnost

- Při práci s elektrickým strojem buďte pozorní, sledujte, co děláte, a řiďte se zdravým rozumem. Nepracujte s elektrickým strojem, když jste unavení nebo pod vlivem drog, alkoholu nebo léků. Chvilková nepozornost při zacházení s elektrickým strojem může vést k vážnému zranění.
- Používejte ochranné pomůcky. Vždy si chraňte zrak. Kdykoliv to okolnosti vyžadují, použijte osobní ochranné bezpečnostní pomůcky, například respirátor, protiskluzovou bezpečnostní obuv, ochrannou přilbu nebo ochranu sluchu, omezíte tak možnost zranění.
- Zabraňte náhodnému spuštění. Před zasunutím zástrčky do zásuvky zkontrolujte, že je vypínač v poloze vypnuto. Nošení strojů s prstem na vypínači a připojování strojů k síti s vypínačem v poloze zapnuto zvyšuje riziko nehody.
- Před spuštěním stroje odstraňte veškeré stavěcí klíny a klíče. Klín nebo klíč ponechaný v otáčivé části elektrického stroje může způsobit zranění.
- Nesnažte se dosáhnout příliš daleko. Vždy si udržujte pevný postoj a rovnováhu. To vám umožní mít stroj pod lepší kontrolou v neočekávaných situacích.
- Vhodně se oblékejte. Nenoste volné oblečení ani bižuterii. Udržujte své vlasy, oblečení a rukavice mimo dosah pohyblivých se dílů. Volné oblečení, bižuterie nebo dlouhé vlasy se mohou zachytit v pohyblivých se dílech.
- Jsou-li k dispozici mechanismy umožňující odvádění a sběr prachu, zabezpečte jejich připojení a řádné používání. Použití těchto mechanismů snižuje rizika vyvolávaná působením prachu.

5.4 Používání elektrických strojů a péče o ně

- Neočekávejte od elektrického stroje něco, co nemůže splnit. Používejte elektrický stroj vhodný k vašemu účelu. Elektrický stroj vykoná svůj úkol lépe a bezpečněji při použití rychlostí, na kterou byl zkonstruován.
- Nepoužívejte elektrický stroj, pokud ho nelze vypínačem zapnout i vypnout. Každý elektrický stroj, který nelze ovládat vypínačem, je nebezpečný a je třeba ho opravit.
- Před prováděním jakýchkoliv změn, výměnou příslušenství nebo uskladňováním elektrických strojů odpojte zástrčku od zdroje energie. Tato preventivní bezpečnostní opatření snižují riziko náhodného zapnutí elektrického stroje.
- Nepoužívané elektrické stroje ukládejte mimo dosah dětí a nedovolte s nimi pracovat osobám, které nejsou obeznámeny se strojem ani s těmito pokyny. Elektrické stroje jsou v rukou neškolených uživatelů nebezpečné.
- Provádějte údržbu elektrických strojů. Kontrolujte, zda nejsou pohyblivé díly nesprávně seřízené nebo zadřené, zda nejsou prasklé a zda na nich není patrné nic, co by se mohlo dotknout provozu elektrického stroje. Při poškození nechte elektrický stroj před použitím opravit. Mnoho nehod způsobují právě nedostatečně udržované elektrické stroje.
- Rezné nástroje udržujte ostré a čisté. Je méně pravděpodobné, že by se řádně udržované řezné nástroje s ostrými břity někde zadržly, a proto se ostré nástroje snáze ovládají.
- Používejte elektrický stroj, příslušenství, nástrojové bity atd. v souladu s těmito pokyny a způsobem předepsaným pro konkrétní typ elektrického stroje; přitom berte v úvahu pracovní podmínky a práci, kterou je třeba vykonat. Použití elektrického stroje způsobem jiným, než pro který je určen, může vytvořit potenciálně nebezpečnou situaci.

5.5 Servis

- Servisní práce na elektrickém stroji přenechejte kvalifikovanému technikovi, který používá výhradně originální náhradní díly. Tak zajistíte, že stroj bude i nadále bezpečný.

6 ZVLÁŠTNÍ BEZPEČNOSTNÍ POKYNY K PRÁCI S ÚHLOVOU BRUSKOU

- Zkontrolujte, zda maximální rychlost uvedená na brusném kotouči odpovídá maximální rychlosti stroje. Rychlost přístroje nesmí překročit hodnotu uvedenou na brusném kotouči.
- Zkontrolujte, zda rozměry brusného kotouče souhlasí s technickými údaji přístroje.
- Ujistěte se, že byl brusný kotouč správně nasazen a upevněn. K dosažení pevného nasazení kotouče nepoužívejte redukční kroužky ani adaptéry.
- Zacházejte s brusnými kotouči podle pokynů dodavatele a v souladu s nimi je také skladujte.
- Stroj nepoužívejte k broušení obrobků, jejichž maximální tloušťka je větší než maximální brusná hloubka brusného kotouče.
- Brusný kotouč nepoužívejte k odjehlování.
- Jestliže je třeba brusný kotouč nasadit na závit hřídele, zkontrolujte, zda hřídel má dostatečný závit. Zkontrolujte, zda je hřídel dostatečně chráněna a nedotýká se broušeného povrchu.
- Před použitím zkontrolujte, jestli brusný kotouč není poškozený. Nepoužívejte brusné kotouče, které už mají praskliny, trhliny nebo jsou poškozeny jakýmkoli jiným způsobem.
- Před použitím nechte přístroj běžet v nezátíženém stavu po dobu 30 sekund. Pokud dochází k nezvyklým vibracím nebo se vyskytne jiná závada, okamžitě přístroj vypněte. Než pak stroj znovu zapojíte, pečlivě ho přezkoušejte, včetně brusného kotouče.
- Ujistěte se, že odletující jiskry nikoho neohrozí a nedostanou se do styku s vysoce hořlavými látkami.
- Postarejte se, aby obrobky byly dostatečně podepřeny nebo upnuty. Nepřibližujte se rukama k řezné ploše.
- Vždy používejte bezpečnostní ochranné brýle a chrániče sluchu. Pokud je to nutné nebo žádoucí, používejte i jiné ochranné prostředky, jako například ochrannou zástěru nebo přílbu.
- Ujistěte se, že montáž kotoučů a nastavovací body souhlasí s pokyny výrobce.
- Ujistěte se, že kotouče jsou upevněny pomocí těsnících vložek, jsou-li dodány s příloženým brusným výrobkem a jsou-li vyžadovány.
- Je-li s přístrojem současně dodán chránič, nikdy nepoužívejte přístroj bez něj.
- U přístrojů vybavených kotoučem s vnitřním závitem se přesvědčte, že závit je dostatečně hluboký, aby se do něj vešla celá délka hřídele.
- Ujistěte se, že ventilační otvory jsou čisté při práci v prašném prostředí. Je-li nutné prach odstranit, odpojte nejprve stroj od sítě a vyhněte se poškození vnitřních částí přístroje (použijte nekovové předměty).
- Při kolísavém síťovém napájení se mohou objevit drobné výpadky napětí při spouštění přístroje. Tyto výpadky mohou ovlivnit i funkci dalších přístrojů (například může začít blikat lampa). Je-li impedance sítě $Z_{max} < 0,348 \text{ Ohmů}$, nedají se takové výpadky očekávat. (V případě potřeby můžete kontaktovat místního dodavatele, který vám sdělí další informace).

7 PROVOZ

7.1 **Nasazení pomocné rukojeti (obrázek B)**

- Boční rukojeť lze používat jak pro pravou, tak i levou ruku.
- Pro obsluhu levou rukou připevněte boční rukojeť na pravou stranu přístroje.
- Pro obsluhu pravou rukou připevněte boční rukojeť na levou stranu přístroje.
- Pro práci ve svislé poloze připevněte boční rukojeť na přístroj seshora.

7.2 **Montáž ochranného krytu (obrázky A, C)**

Před použitím stroje nasadíte kryt.

1. Uvolněte svorku ochranného krytu (7) posunutím aretační páčky ochranného krytu (1) směrem ven.
2. Otočte ochranný kryt tak, aby byla nekrytá část kotouče co nejdále od ruky položené na hlavní rukojeti (3).
3. Upevněte ochranný kryt zatlačením aretační páčky dovnitř (ochranný kryt by se již neměl pohybovat).

POZNÁMKA: Jestliže ochranný kryt nelze upevnit aretační páčkou (1), použijte k utažení matice inbus klíč.

7.3 **Montáž/výměna brusného kotouče (obrázky A, B, D)**

Buďte opatrní – kotouč může být po použití velmi horký!

Důležité! Nikdy netlačte na zajištění hřídele, dokud se motor a kotouč úplně nezastaví!

Před montáží / demontáží příslušenství vždy odpojte stroj od elektrické sítě.

- Používejte pouze kvalitní kotouče správných rozměrů. (Používejte pouze řezné/brusné kotouče vyztužené vlákny (na ocel a kámen) nebo diamantové kotouče (na kámen)).
- Brusný kotouč se nesmí dotýkat okraje krytu.
- Stiskněte zajištění hřídele (2) a hřídel otáčejte, dokud nedojde k jejímu zajištění.
- Zajištění hřídele držte stisknuté po celou dobu této činnosti.
- Pomocí klíče s dvěma čepy povolte a sejměte z hřídele vnější přírubu (a).
- Nasadte kotouč (8) na vnitřní přírubu (b).
- Nasadte vnější přírubu (a) zpět na hřídel a utáhněte ji klíčem s dvěma čepy.
- Pustte zajištění hřídele a otočením ověřte, že se hřídel volně otáčí.
- Zkontrolujte se, že je kotouč namontován správně (směr otáčení) (10). Pokud je na kotouči označen směr otáčení, musí souhlasit s označením (10) na úhlové brusce.
- Pro brusné/řezné kotouče do tloušťky cca 3 mm našroubujte přírubu plochou stranou obrácenou k brusnému nebo řeznému kotouči.



Pravidelně kotouče kontrolujte. Opatřebované kotouče mají negativní dopad na produktivitu stroje a mohou způsobit vážné zranění uživateli nebo škody na okolních předmětech. Brusný kotouč vyměňujte včas.

7.4 Při spouštění stroje buďte zvláště opatrní

- Připevněte svěrkou obrobek a ujistěte se, že obrobek nemůže při řezání vyklouznout zpod stroje.
- Při práci se strojem jej vždy držte oběma rukama a buďte si jisti svým pevným postojem.
- Kabel vždy vedte od stroje směrem dozadu.
- Zástrčku do síťové zásuvky zasunujete pouze, když je stroj vypnutý.
- Stroj přikládejte k obrobku pouze, je-li zapnutý



Nikdy stroj nepoužívejte k broušení hořčíkových obrobků.

7.4.1 Zapnutí (obrázek E)

- Připojte zástrčku k elektrické síti. Indikátor napájení (9) svítí, dokud se nástroj neodpojí od elektrické sítě.
- Stiskněte konec hlavního vypínače ON/OFF dolů a pak jej suňte dopředu, dokud nezapadne.
- Stroj se rozběhne.

7.4.2 Vypnutí (obrázek E)

- Odblokujte hlavní vypínač ON/OFF, stroj se vypne (OFF). Kotouč se bude otáčet stále pomaleji a po několika vteřinách se nakonec zastaví.



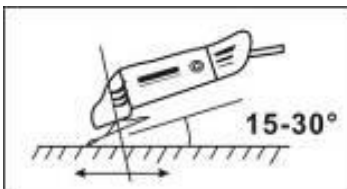
Neodkládejte stroj, dokud se kotouč otáčí.



V případě přerušení síťového napájení je třeba hlavní vypínač ON/OFF nástroje odblokovat a znovu aktivovat.

8 PROVOZNÍ REŽIMY

8.1 Broušení



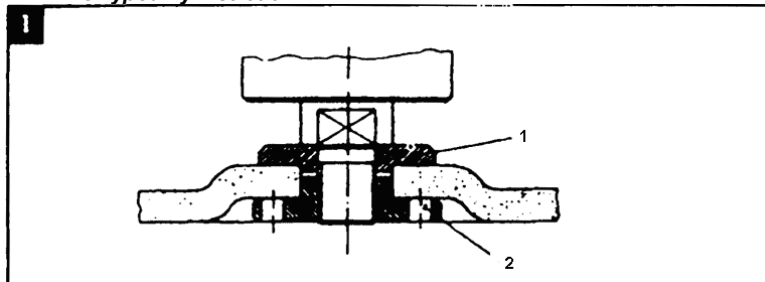
Pevně držte rukojeť (3) a pomocnou rukojeť (6) a zařízení zapněte. Dejte pozor, abyste nezablokovali rukou ventilační štěrbinu, tak se totiž bruska může přehřát. Nechte kotouč roztočit se plnou rychlostí. Přiložte brusku k obrobku. Maximální účinnosti dosáhnete, držíte-li brusku pod úhlem 15–30° vzhledem k obrobku. Pohybuje brusku pomalu a lehce po obrobku. Dejte brusce čas, aby odvedla

svou práci. Málokdy je třeba tisknout kotouč silou proti opracovávanému povrchu.

Během použití mohou v oblasti motoru vznikat jiskry. To je běžné a není to projevem závady brusky. Po použití brusku vypněte.

9 USPOŘADÁNÍ PŘÍRUBY U BRUSNÉHO KOTOUČE

9.1 *Uspořádání příruby při použití plochého brusného kotouče nebo kotouče s vypouklým středem*



1. Vnitřní příruba
2. Vnější příruba

10 ČIŠTĚNÍ A ÚDRŽBA



Pozor! Než začnete na zařízení provádět jakoukoliv práci, odpojte jej od sítě.

10.1 Čištění

- Abyste předešli přehřátí motoru, udržujte větrací otvory stroje čisté.
- Pravidelně čistěte těleso stroje měkkou tkaninou, nejlépe po každém použití.
- Udržujte větrací otvory bez prachu a nečistot.
- Jestliže nečistota nepovoluje, použijte měkkou tkaninu navlhčenou ve vodě s přísadkou mýdla.



Nikdy nepoužívejte rozpouštědla, například benzín, alkohol, čpavková voda atd. Tato rozpouštědla mohou poškodit plastové díly.

10.2 Mazání

Tento stroj nepotřebuje zvláštní mazání.

11 TECHNICKÉ ÚDAJE

Napětí / Kmitočet	230–240 V / 50 Hz
Příkon	800 W
Otáčky při chodu naprázdno	11000 min ⁻¹
Průměr kotouče	Ø 115 mm

12 HLUK

Hodnoty hluku měřené podle příslušné normy. (K=3)

Úroveň akustického tlaku LpA	89 dB(A)
Úroveň akustického výkonu LwA	100 dB(A)



POZOR! Hladina akustického tlaku může přesáhnout 85 dB(A), v takovém případě použijte ochranu sluchu.

Vibrace	11,8 m/s ²	K = 1,5 m/s ²
---------	-----------------------	--------------------------

13 SERVIS

- Poškozené vypínače je třeba nechat vyměnit naším servisem.
- Je-li poškozen napájecí kabel (nebo síťová zástrčka), je třeba jej vyměnit za originální náhradní kabel, který je k dispozici v našem servisu. Výměnu napájecího kabelu musí provést náš servis (viz poslední stránka) nebo kvalifikovaný specialista (kvalifikovaný elektrikář).

14 USKLADNĚNÍ

- Důkladně vyčistěte celý stroj i jeho příslušenství.
- Uložte jej mimo dosah dětí do stabilní a bezpečné polohy na chladném a suchém místě; vyhýbejte se příliš vysokým i příliš nízkým teplotám.
- Chraňte jej před přímým slunečním svitem. Je-li to možné, uchovávejte jej v temnu.
- Neukládejte jej v plastových pytlích, ve kterých by se hromadila vlhkost.

15 ZÁRUKA

- Na tento výrobek se vztahuje záruční doba 24 měsíců, platná od data jeho zakoupení prvním uživatelem.
- Tato záruka kryje veškeré materiálové nebo výrobní vady kromě: baterií, nabíječek, vadných dílů podléhajících běžnému opotřebení (například ložiska, kartáčky, kabely a zástrčky nebo příslušenství, například vrtáky, vrtací bity, pilové kotouče atd.); poškození nebo vad vyplývajících ze špatného zacházení, nehod nebo provedených změn; přepravních nákladů.
- Na poškození nebo závady vyplývající z nevhodného používání se záruka také nevztahuje.
- Také odmítáme veškerou odpovědnost za jakékoliv poranění vyplývající z nevhodného použití stroje.
- Opravy může provádět pouze servisní středisko autorizované pro stroje Powerplus.
- Více informací můžete získat na čísle 00 32 3 292 92 90.
- Náklady na dopravu vždy nese zákazník, pokud není písemně dohodnuto jinak.
- Stejně tak nelze vznášet nárok na záruku v případě, že škoda na zařízení vznikla následkem nedbalé údržby nebo přetížení.
- Zcela vyloučeny ze záruky jsou škody vzniklé následkem zaplavení tekutinou, přílišného zaprášení, úmyslného poškození (ať jde o záměr či hrubou nedbalost), nepatřičného používání (používání k účelům, k nimž zařízení není vhodné), diletantského používání (např. nedodržováním pokynů v návodu), nekvalifikovaného sestavení, zásahu bleskem a chybného síťového napětí. Tento seznam není vyčerpávající.
- Uznání záručního nároku nemůže nikdy vést k prodloužení záruční lhůty ani začátku nové záruční lhůty v případě, že bylo zařízení vyměněno.
- Zařízení nebo díly vyměněné v rámci záruky se proto stávají vlastnictvím Varo NV.
- Vyhrazuje si právo odmítnout jakýkoliv nárok v případech, kdy nelze ověřit nákup nebo kdy je zřejmé, že výrobek nebyl správně udržován (pravidelné čištění větracích otvorů, pravidelné servisování uhlíkových kartáčků atd.).
- Uschovejte si doklad o zakoupení, protože se jím prokazuje datum nákupu.

16 OCHRANA ŽIVOTNÍHO PROSTŘEDÍ



Bude-li vaše zařízení po delší době používání třeba vyměnit za nové, nelikvidujte použité zařízení spolu s běžným domovním odpadem, ale proveďte to způsobem ekologicky bezpečným.

Elektrický odpad se nesmí likvidovat jako součást domovního odpadu. Pokud je to možné, provádějte recyklaci. Zeptejte se na místním úřadu nebo u prodejce, kde a jak recyklovat.



VARO – Vic. Van Rompuy N.V. - Joseph Van Instraat 9 - BE2500 Lier - BELGIUM, prohlašuje, že

Výrobek: Úhlová bruska
Značka: POWERplus
Model: POWE20011

je ve shodě se základními požadavky a ostatními relevantními ustanoveními příslušných evropských směrnic založených na aplikaci evropských harmonizovaných norem. Jakákoliv neschválená úprava přístroje vede ke ztrátě platnosti tohoto prohlášení.

Evropské směrnice (včetně, nastanou-li, jejich změn a doplňků až do data podpisu):

2011/65/EU
2006/42/ES
2014/30/EU

Evropské harmonizované normy (včetně, nastanou-li, jejich změn a doplňků až do data podpisu):

EN60745-1: 2009
EN60745-2-3: 2011
EN IEC 55014-1 : 2021
EN IEC 55014-2 : 2021
EN IEC 61000-3-2: 2019
EN61000-3-3: 2013

Držitel technické dokumentace: Philippe Vankerkhove, VARO - Vic. Van Rompuy N.V.

Níže podepsaný jedná jménem vedení společnosti:

A handwritten signature in black ink, appearing to read "Philippe Vankerkhove".

Philippe Vankerkhove
Regulativní postupy - Manažer pro dohled nad řádným jednáním
03/01/2022