

POWERPLUS

**DUAL
POWER**
choose your battery

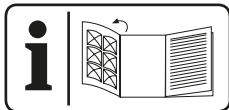


NOT INCLUDED
NIET INBEGREPEN
NON INCLUS
NICHT ENTHALTEN
NO INCLUIDO
NON INCLUSO
NÃO INCLUIDO

POWDPG75611

**LAWNMOWER - GRASMAAIER
TONDEUSE À GAZON - RASENMÄHER
CORTACÉSPED - RASAERBA - CORTADOR DE RELVA**

NL · FR · EN · DE · ES · IT · PT · NO · DA · SV
FI · EL · CS · SK · RO · PL · HU · RU · BG



| | | |
|----|------------|---|
| NL | NEDERLANDS | VERTAALDE VERSIE VAN DE ORIGINELE HANDLEIDING |
| FR | FRANÇAIS | TRADUCTION DU MODE D'EMPLOI D'ORIGINE |
| EN | ENGLISH | ORIGINAL INSTRUCTION MANUAL |
| DE | DEUTSCH | ÜBERSETZUNG DER ORIGINALBETRIEBSANLEITUNG |
| ES | ESPAÑOL | TRADUCCIÓN DEL MANUAL DE INSTRUCCIONES ORIGINAL |
| IT | ITALIANO | TRADUZIONE DEL MANUALE DI ISTRUZIONI ORIGINALE |
| PT | PORTUGUÊS | TRADUÇÃO DO MANUAL DE INSTRUÇÕES ORIGINAL |
| NO | NORSK | OVERSETTELSE AV ORIGINAL BRUKERVEILEDNING |
| DA | DANSK | OVERSÆTTELSE AF DEN ORIGINALE BRUGSVEJLEDNING |
| SV | SVENSKA | ÖVERSÄTTNING AV DEN URSPRUNGLIGA BRUKSANVISNINGEN |
| FI | SUOMI | ALKUPERÄISEN OHJEKIRJAN KÄÄNNÖS |
| EL | Ελληνικά | Μετάφραση του πρωτότυπου εγχειριδίου οδηγιών |
| CS | ČESKY | PŘEKLAD ORIGINÁLNÍHO NÁVODU K POUŽITÍ |
| SK | SLOVÁCI | PREKLAD NÁVODU NA POUŽÍVANIE Z ORIGINÁLU |
| RO | ROMÂNĂ | TRADUCEREA MANUALULUI DE INSTRUCȚIUNI ORIGINALE |
| PL | POLSKI | TŁUMACZENIE ORYGINALNEJ INSTRUKCJI OBSŁUGI |
| HU | MAGYAR | AZ EREDETI KEZELÉSI UTASÍTÁS FORDÍTÁSA |
| RU | РУССКИЙ | ОРИГИНАЛЬНАЯ ИНСТРУКЦИЯ ПО ЭКСПЛУАТАЦИИ |
| BG | БЪЛГАРСКИ | ПРЕВОД НА ОРИГИНАЛНОТО РЪКОВОДСТВО |

POWERPLUS

POWDPG75611



Fig. A

POWERPLUS

POWDPG75611



Fig. A

Version BEFORE 2025 LED 4x



Version AFTER 2025 LED 5x



Fig. 1



Fig. 2



Fig. 3

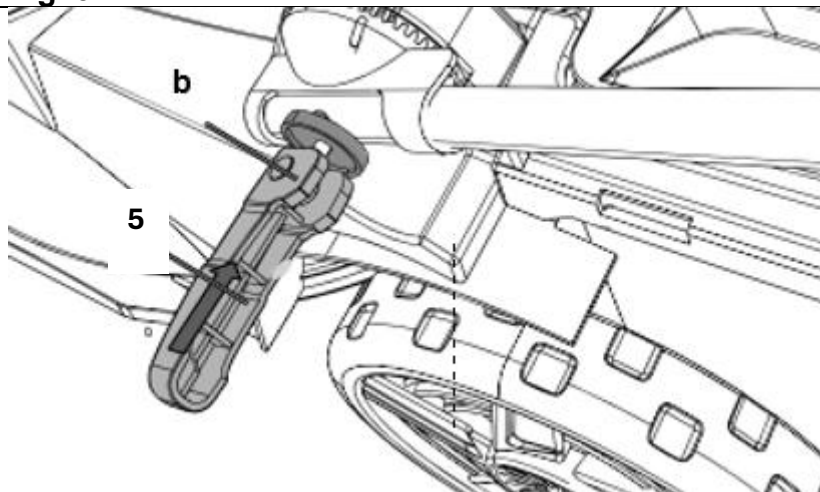


Fig. 4

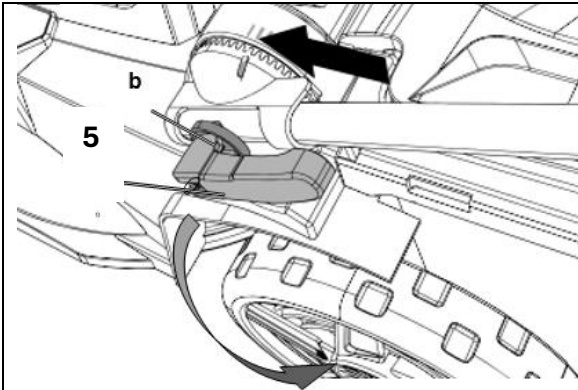


Fig. 5

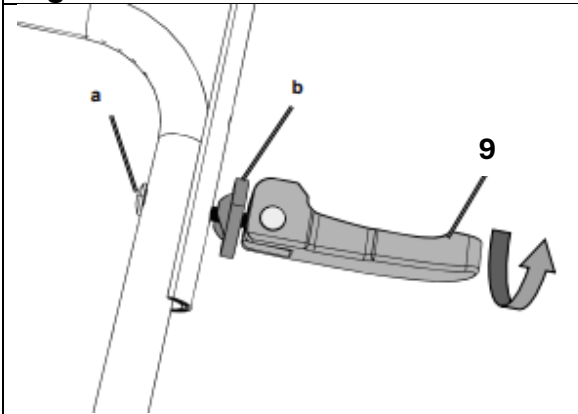


Fig. 6

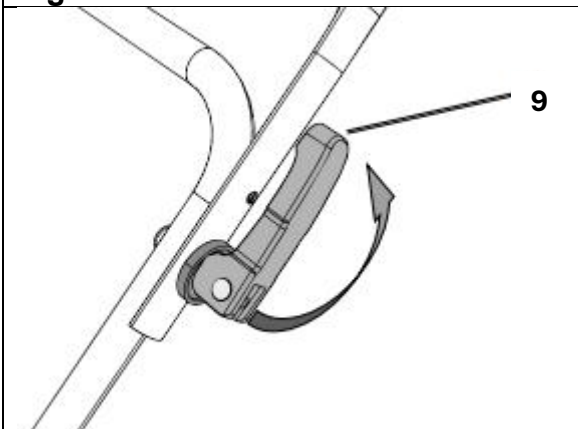


Fig. 7

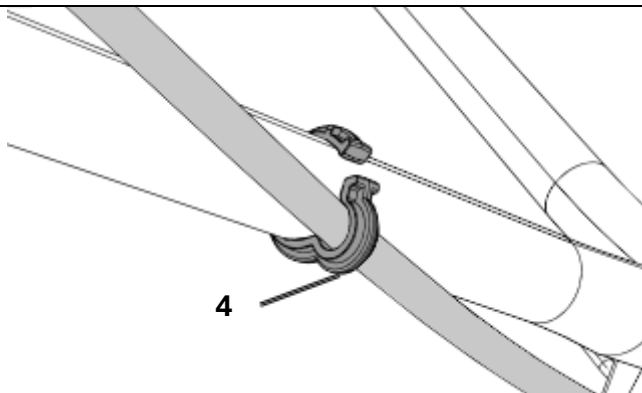


Fig. 8

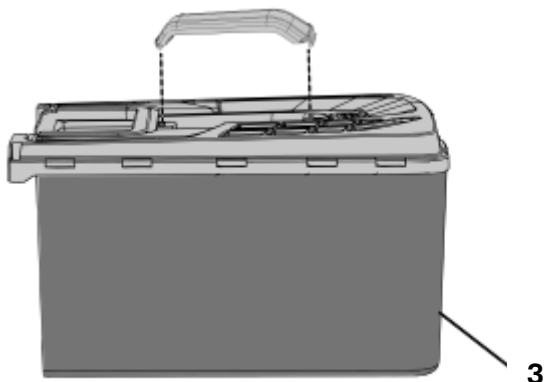


Fig. 9

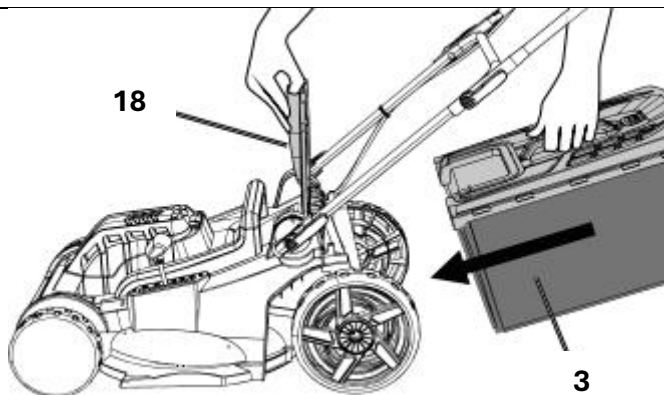


Fig. 10

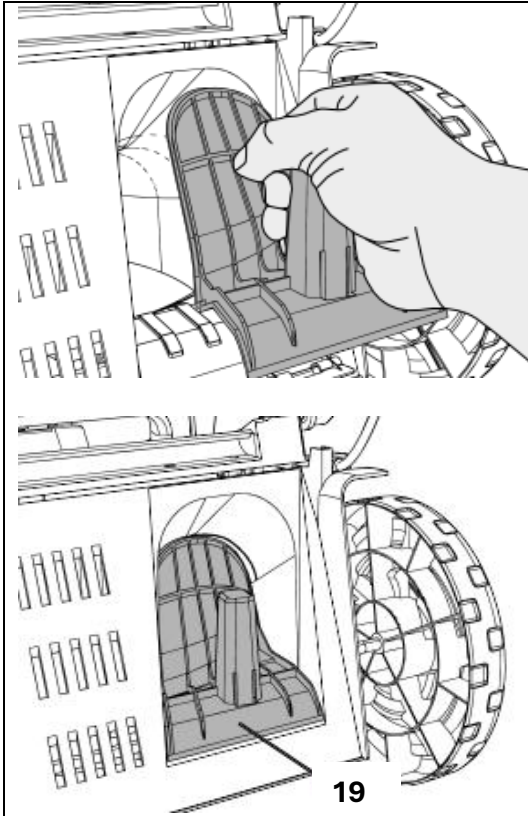


Fig. 11

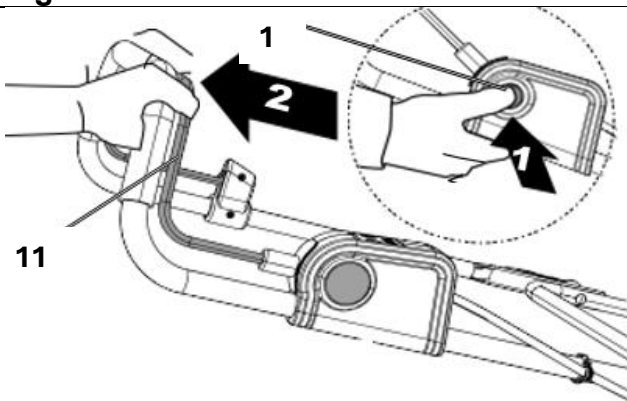


Fig. 12

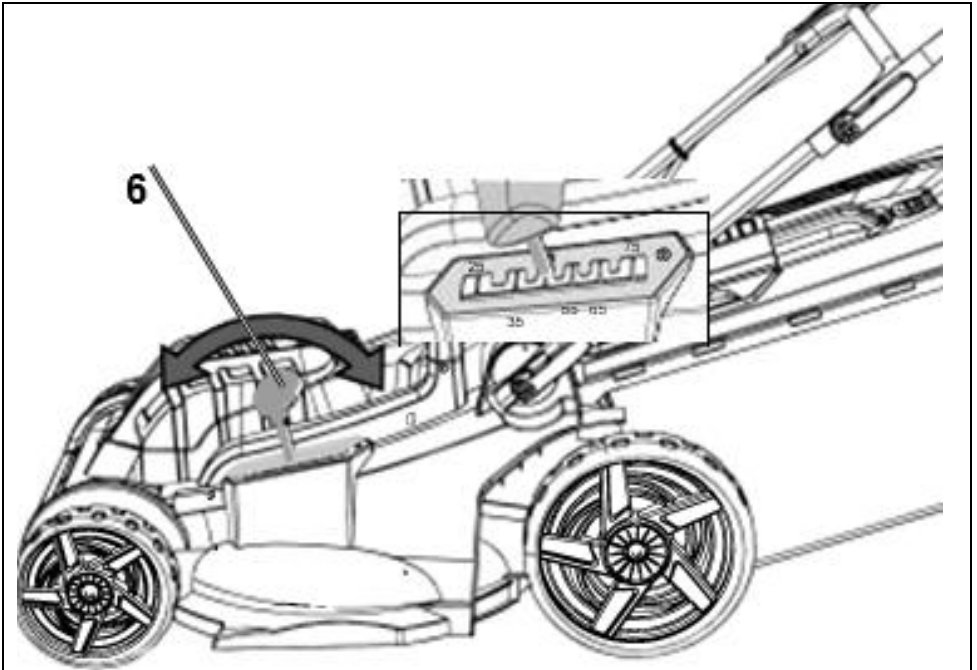


Fig. 13

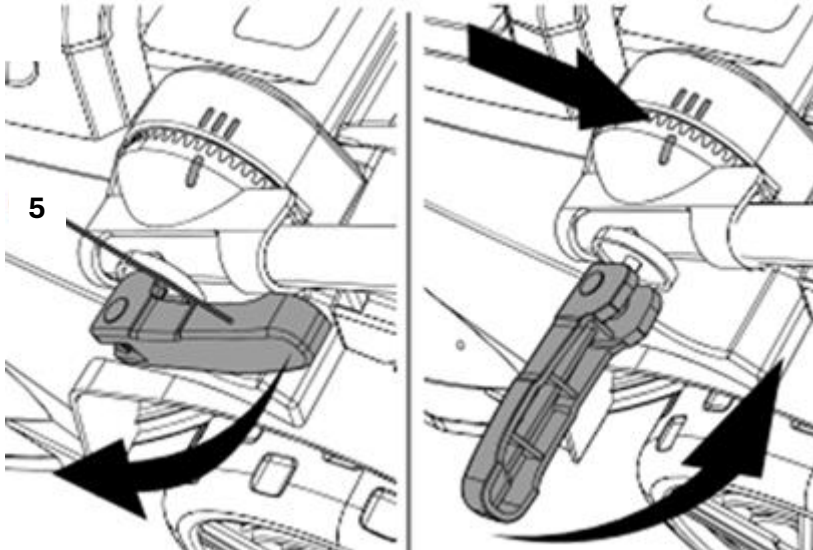


Fig. 14

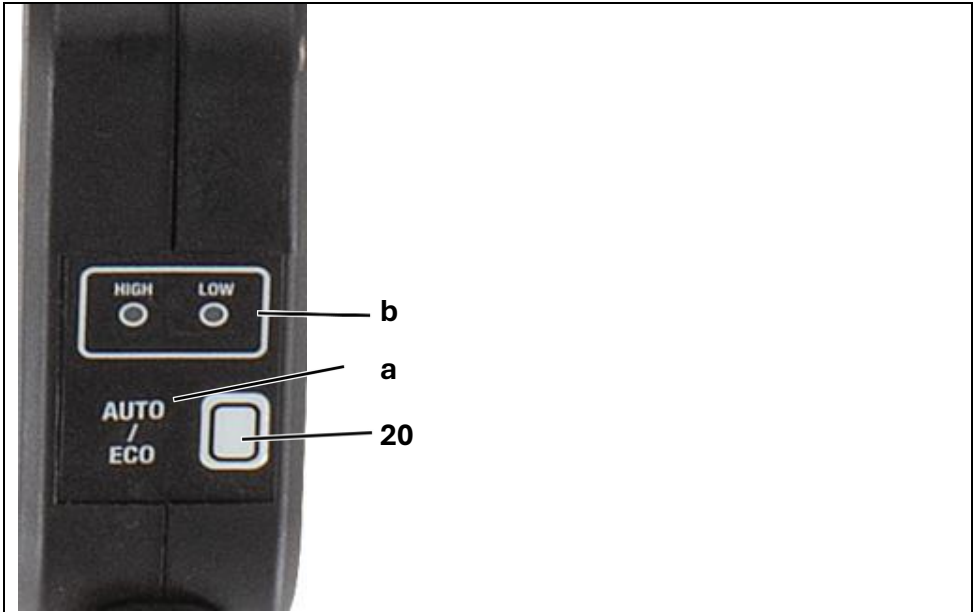


Fig. 15

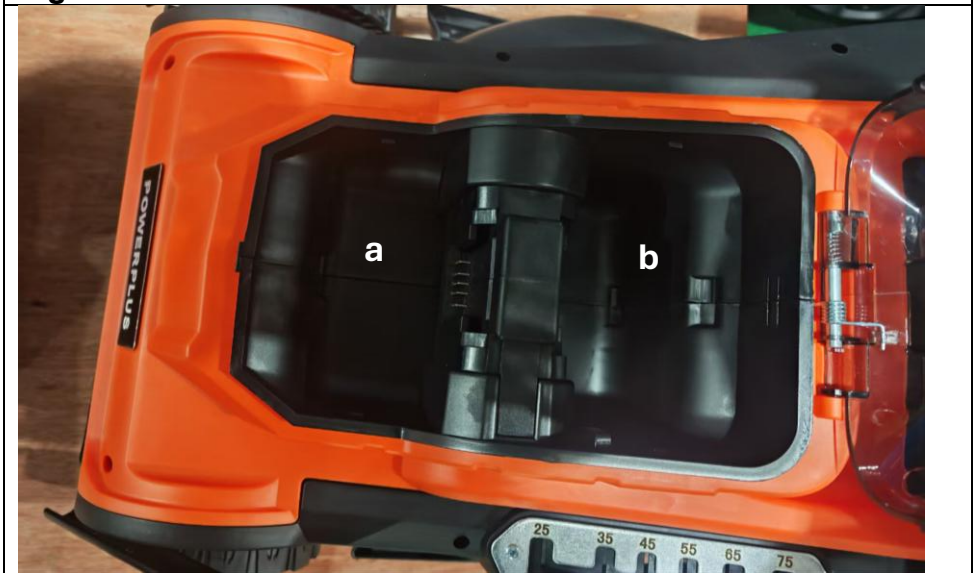


Fig. 16

| | | |
|--------------|---|----|
| F2X2X1 | OBLAST POUŽITÍ | |
| | | 3 |
| 2 | POPIS (OBRÁZEK A) | 3 |
| 3 | OBSAH BALENÍ | 3 |
| 4 | SYMBOLY | 4 |
| 5 | OBEČNÁ BEZPEČNOSTNÍ UPOZORNĚNÍ PRO ELEKTRICKÉ STROJE..... | 5 |
| 5.1 | <i>Pracovní oblast</i> | 5 |
| 5.2 | <i>Elektrická bezpečnost</i> | 5 |
| 5.3 | <i>Osobní bezpečnost</i> | 5 |
| 5.4 | <i>Používání elektrických strojů a péče o ně</i> | 6 |
| 5.5 | <i>Servis</i> | 6 |
| 6 | BEZPEČNOSTNÍ VAROVÁNÍ PRO SEKAČKY NA TRÁVU | 6 |
| 7 | DOPLŇKOVÉ BEZPEČNOSTNÍ POKYNY PRO SEKAČKY NA TRÁVU | 7 |
| 8 | DOPLŇKOVÉ BEZPEČNOSTNÍ POKYNY PRO BATERIE A NABÍJEČKY | 9 |
| 8.1 | <i>Baterie</i> | 9 |
| 8.2 | <i>Nabíječky</i> | 9 |
| 9 | NABÍJENÍ A VKLÁDÁNÍ NEBO VYJÍMÁNÍ BATERIE | 10 |
| 9.1 | <i>Signalizace nabíječky (15) (obrázek 1)</i> | 10 |
| 9.2 | <i>Vkládání baterie (obr. 2 & obr. 16)</i> | 10 |
| 9.3 | <i>Vyjmutí baterie (obr. 2)</i> | 11 |
| 9.4 | <i>Kontrolky signalizace nabití baterie (obrázek A)</i> | 11 |
| 10 | MONTÁŽ..... | 11 |
| 11 | PROVOZ..... | 11 |
| 11.1 | <i>Spuštění a zastavení sekačky (obr. 1 & 2)</i> | 11 |
| 11.2 | <i>Nastavení výšky nože (obr. 13)</i> | 12 |
| 11.3 | <i>Nastavení výšky tlačné tyče (obr. 14)</i> | 12 |
| 11.4 | <i>Postup nastavení výšky nože</i> | 12 |
| 11.5 | <i>Mulčování (Přestavba na mulčovací sekačku) (obr. 11)</i> | 12 |
| 11.6 | <i>Demontáž a vyprázdnění sběrného koše (obr. 10)</i> | 12 |

| | | |
|---------------|--|-----------|
| 11.7 | Práce bez sběrného koše..... | 12 |
| 11.8 | Režim Auto/Eco (obr. 15)..... | 12 |
| <u>11.8.1</u> | <u>Režim Auto (High):</u> | <u>12</u> |
| <u>11.8.2</u> | <u>Režim Eco (Low):</u> | <u>12</u> |
| 12 | PORADENSTVÍ V OBLASTI PÉČE O TRÁVNÍK..... | 13 |
| 12.1 | Tipy pro správné sekání..... | 13 |
| <u>12.1.1</u> | <u>Mulčování</u> | <u>13</u> |
| <u>12.1.2</u> | <u>Sekání</u> | <u>13</u> |
| 13 | ČIŠTĚNÍ A ÚDRŽBA..... | 14 |
| 13.1 | Čištění | 14 |
| 13.2 | Údržba nože | 14 |
| 13.3 | Výměna nože..... | 14 |
| 14 | TECHNICKÉ ÚDAJE..... | 14 |
| 15 | HLUČNOST | 15 |
| 16 | SKLADOVÁNÍ | 15 |
| 16.1 | Doprava | 15 |
| 17 | ZÁRUKA..... | 16 |
| 18 | OCHRANA ŽIVOTNÍHO PROSTŘEDÍ..... | 16 |
| 19 | PROHLÁŠENÍ O SHODĚ..... | 17 |

POWERPLUS POWDPG75611

SEKAČKA NA TRÁVU 40V 430MM POWDPG75611

CS

1 OBLAST POUŽITÍ

Výrobek je určen k domácímu sekání trávníku. Nehodí se k profesionálnímu použití.



UPOZORNĚNÍ! Než začnete zařízení používat, přečtěte si v zájmu své vlastní bezpečnosti tuto příručku a obecné bezpečnostní instrukce. Elektrický stroj by se měl předávat dalším osobám jen s těmito pokyny.

2 POPIS (OBRÁZEK A)

- | | |
|------------------------------------|---|
| 1. Tlačítko Start | 12. Baterie (NENÍ SOUČÁSTÍ DODÁVKY) |
| 2. Varovný systém pro sběrné pytle | 13. Tlačítko uvolnění baterie |
| 3. Sběrný koš na trávu | 14. Nabíječka (NENÍ SOUČÁSTÍ DODÁVKY) |
| 4. Sponka na kabely | 15. Kontrolky nabíječky |
| 5. Knoflík spodní rukojeti | 16. Kontrolky signalizace nabití baterie |
| 6. Páka nastavení výšky | 17. Tlačítko kontrolky signalizace nabití baterie |
| 7. Kryt baterie | 18. Dvířka výhozu |
| 8. Spodní rukojeť | 19. Mulčovací klín |
| 9. Knoflík horní rukojeti | 20. Přepínač Auto/Eco |
| 10. Horní rukojeť | |
| 11. Páka brzdy | |

3 OBSAH BALENÍ

- Odstraňte veškerý obalový materiál.
- Odstraňte zbývající obaly a přepravní přípravky (pokud jsou přítomny).
- Zkontrolujte úplnost obsahu.
- Zkontrolujte, jestli na zařízení, síťové přívodní šňůře, zástrčce a veškerém příslušenství nevznikly během přepravy škody.
- Uložte si obalový materiál na co nejdelší dobu, nejlépe až do konce záruční doby. Potom ho zlikvidujte vyhozením do místního systému odvozu odpadu.



VAROVÁNÍ: Obalové materiály nejsou vhodné na hrani! Děti si nesmějí hrát s plastovými sáčky! Nebezpečí udušení!






















- | | |
|------------------------------|---------------------|
| 1x sekačka na trávu | 2x sponky na kabely |
| 1x základna koše na trávu | 1x návod k použití |
| 1x horní část koše na trávu | 1x mulčovací klín |
| 1x madlo koše na trávu | |
| 4x zajišťovací páčka | |
| 1x sada montážního materiálu | |



Pokud některé díly chybí nebo jsou poškozené, obraťte se na svého obchodníka.

4 SYMBOLY

V tomto návodu nebo na stroji se používají následující symboly:

| | | | |
|---|--|--|--|
|  | Znamená riziko zranění osob nebo poškození stroje. |  | Před použitím si přečtěte návod. |
|  | V souladu se základními požadavky Evropských směrnic. |  | Důležité informace. |
|  | Noste ochranné brýle. |  | Používejte ochranu proti hluku. |
|  | Noste ochranné rukavice. |  | Baterii nebo nabíječku nespalujte. |
|  | Udržujte okolostojící osoby mimo dosah. |  | Varování! Odletující předměty! |
|  | POZOR! Nedotýkejte se rukama ani nohama nožů. |  | POZOR! Zařízení nesmí být provozováno bez ochranného krytu (vyhazovací klapky) a sběrného koše na trávu. |
|  | Před seřizováním, čištěním a předtím, než produkt necháte bez dozoru, na jakoukoli dobu vyjměte baterii. |  | Před spuštěním sekačky odstraňte z trávníku nečistoty, které by mohly být vyhozeny nožem. |
|  | Než se dotknete některého z pohyblivých dílů stroje, vyčkejte na jeho úplné zastavení. Čepele se po vypnutí stroje ještě dále otáčejí, otáčející čepel může způsobit úraz. |  | Třída III – zařízení, u kterého je ochrana proti úrazu elektrickým proudem zajištěna napájením bezpečnostním mimořádně nízkým napětím a ve kterém nejsou generována vyšší než bezpečnostní velmi nízká napětí. |
|  | Nevystavujte nabíječku a baterii vodě. |  | Označuje nebezpečí úrazu elektrickým proudem. |
|  | Teplota okolí max. 40 °C (pouze pro baterii). |  | Nabíječku s baterií používejte pouze ve vnitřních prostorách. |
|  | Elektrické stroje a přístroje nesmí být likvidovány s komunálním odpadem. | | |

5 OBECNÁ BEZPEČNOSTNÍ UPOZORNĚNÍ PRO ELEKTRICKÉ STROJE**Přečtěte si všechna bezpečnostní upozornění a všechny pokyny.**

Nedodržení upozornění a pokynů může vést k zásahu elektrickým proudem, požáru nebo vážnému úrazu.

Uchovávejte si upozornění a pokyny, abyste do nich mohli později nahlédnout.

Termín „elektrický stroj“ v upozorněních znamená elektrický stroj připojený (kabelem) k síti nebo elektrický stroj provozovaný (bez kabelu) na baterii.

5.1 Pracovní oblast

- Udržujte pracoviště čisté a dobře osvětlené. Tmavá a nepřehledná pracoviště zvyšují riziko nehody.
- Neprovodujte elektrické stroje ve výbušném prostředí, například v přítomnosti hořlavých kapalin, plynů nebo prachu. Elektrické stroje produkují jiskry, které mohou prach nebo výpary zapálit.
- Při práci s elektrickým strojem se držte mimo dosah dětí a okolostojících osob. Mohou odvést vaši pozornost a ztratíte kontrolu nad strojem.

5.2 Elektrická bezpečnost

- Vždy kontrolujte, zda napájení odpovídá napětí uvedenému na typovém štítku
- Zástrčky elektrického stroje musejí odpovídat zásuvkám. Zástrčku nikdy nijak neupravujte. S uzemněnými elektrickými stroji nepoužívejte redukce. Riziko úrazu elektrickým proudem je menší u neupravovaných zástrček a kompatibilních zásuvek.
- Vyhněte se tělesnému kontaktu s uzemněnými povrchy, například na trubkách, radiátorech, sporácích a ledničkách. Nebezpečí zasažení elektrickým proudem je větší, když je vaše tělo uzemněné.
- Nevystavujte elektrické stroje dešti nebo vlhkosti. Voda, která se dostane do elektrického stroje, zvyšuje riziko zasažení elektrickým proudem.
- S přípojovacím kabelem zacházejte opatrně. Nikdy za něj stroj nenoste a netahujte za něj při vytahování zástrčky ze zásuvky. Kabel chraňte před teplem, olejem, ostrými hranami a pohybujícími se díly. Poškozené nebo zapletené kabely zvyšují riziko úrazu elektrickým proudem.
- Pokud s elektrickým strojem pracujete venku, používejte prodlužovací kabel vhodný k vnějšímu použití. Použití kabelu vhodného k vnějšímu použití zmenšuje riziko úrazu elektrickým proudem.
- Je-li práce s elektrickým strojem na vlhkém místě nevyhnutelná, použijte proudový chránič (RCD). Použití proudového chrániče zmenšuje riziko zasažení elektrickým proudem.

5.3 Osobní bezpečnost

- Při práci s elektrickým strojem buďte pozorní, sledujte, co děláte, a řiďte se zdravým rozumem. Nepracujte s elektrickým strojem, když jste unavení nebo pod vlivem drog, alkoholu nebo léků. Chvilková nepozornost při zacházení s elektrickým strojem může vést k vážnému zranění.
- Používejte ochranné pomůcky. Vždy si chraňte zrak. Kdykoliv to okolnosti vyžadují, použijte osobní ochranné bezpečnostní pomůcky, například respirátor, protiskluzovou bezpečnostní obuv, ochrannou přílbu nebo ochranu sluchu, omezíte tak možnost zranění.
- Zabraňte náhodnému spuštění. Před připojením stroje k síti se ubezpečte, že je vypínač v poloze vypnuto. Nošení strojů s prstem na vypínači a připojování strojů k síti s vypínačem v poloze zapnuto zvyšuje riziko nehody.
- Před spuštěním stroje odstraňte veškeré stavěcí klíny a klíče. Klín nebo klíč ponechaný v otáčivé části elektrického stroje může způsobit zranění.
- Nesnažte se dosáhnout příliš daleko. Vždy si udržujte pevný postoj a rovnováhu. Tak máte stroj pod lepší kontrolou v neočekávaných situacích.

- Vhodně se oblékejte. Nenoste volné oblečení ani bižuterii. Udržujte své vlasy, oblečení a rukavice mimo dosah pohybujících se dílů. Volné oblečení, bižuterie nebo dlouhé vlasy se mohou zachytit v pohybujících se dílech.
- Jsou-li k dispozici mechanismy umožňující odvádění a sběr prachu, zabezpečte jejich připojení a řádné používání. Použití těchto mechanismů snižuje rizika vyvolávaná působením prachu.

5.4 Používání elektrických strojů a péče o ně

- Při práci s elektrickým strojem nepoužívejte sílu. Použijte k dosažení cíle správný nástroj. Správný elektrický stroj vykoná svůj úkol lépe a bezpečněji rychlostí, na kterou byl zkonstruován.
- Nepoužívejte elektrický stroj, pokud ho nelze vypínačem zapnout i vypnout. Každý elektrický stroj, který nelze ovládat vypínačem, je nebezpečný a je třeba ho opravit.
- Před prováděním jakýchkoli změn, výměnou příslušenství nebo uskladňováním elektrických strojů odpojte zástrčku od zdroje energie. Tato preventivní bezpečnostní opatření snižují riziko náhodného zapnutí elektrického stroje.
- Nepoužívané elektrické stroje ukládejte mimo dosah dětí a osobám, které nejsou obeznámeny se strojem ani s těmito pokyny, s ním nedovolte pracovat. Elektrické stroje jsou v rukou neškolených uživatelů nebezpečné.
- Provádějte údržbu elektrických strojů. Kontrolujte lehký chod pohyblivých dílů, ověřujte jejich celistvost a veškeré ostatní podmínky ovlivňující to, jak stroj funguje. Při poškození nechte elektrický stroj před dalším použitím opravit. Mnoho nehod způsobuje právě nedostatečná údržba elektrických strojů.
- Řezné nástroje udržujte ostré a čisté. Je méně pravděpodobné, že se řádně udržované řezné nástroje s ostrými břity někde zadrhnou, a proto se ostré nástroje snáze ovládají.
- Používejte elektrický stroj, příslušenství, nástrojové bity atd. v souladu s těmito pokyny a způsobem předepsaným pro konkrétní typ elektrického stroje; přitom berte v úvahu pracovní podmínky a práci, kterou je třeba vykonat. Použití elektrického stroje k činnosti jiné než předpokládané může vést k nebezpečné situaci.

5.5 Servis

- Nechávejte svůj elektrický nástroj servisovat kvalifikovaným opravářem za použití výhradně originálních náhradních dílů. Tak zajistíte, že stroj bude i nadále bezpečný.

6 BEZPEČNOSTNÍ VAROVÁNÍ PRO SEKAČKY NA TRÁVU

- Nepoužívejte sekačku na trávu za špatných povětrnostních podmínek, zejména pokud hrozí nebezpečí úderu blesku. Tím se sníží riziko zásahu bleskem.
- Důkladně zkontrolujte oblast, kde bude sekačka na trávu používána, zda se v ní nevyskytují divoká zvířata. Divoká zvířata mohou být během provozu sekačky na trávu zraněna.
- Důkladně zkontrolujte oblast, kde bude sekačka používána, a odstraňte všechny kameny, klacky, dráty, kosti a jiné cizí předměty. Odhozené předměty mohou způsobit zranění.
- Před použitím sekačky vždy vizuálně zkontrolujte, zda není nůž a sestava nože opotřebovaná nebo poškozená. Opotřebované nebo poškozené díly zvyšují riziko zranění.
- Udržujte kryty na svém místě. Ochranné kryty musí být v provozuschopném stavu a správně namontované. Uvolněný, poškozený nebo nesprávně fungující ochranný kryt může způsobit zranění.
- Udržujte všechny příводы chladicího vzduchu bez nečistot. Ucpané příводы vzduchu a nečistoty mohou způsobit přehřátí nebo riziko požáru.
- Při provozu sekačky vždy noste protiskluzovou a ochrannou obuv. Sekačku nepoužívejte bosí nebo v otevřených sandálech. Snížíte tak riziko poranění nohou při kontaktu s rotujícím nožem.
- Při práci se sekačkou vždy noste dlouhé kalhoty. Odhalená kůže zvyšuje riziko poranění odletujícími předměty.

- i) Nepoužívejte sekačku na mokré trávě. Chodte, nikdy neběhejte. Snížíte tak riziko uklouznutí a pádu, které mohou vést k úrazu.
- j) Nepoužívejte sekačku na příliš strmých svazích. Snížíte tak riziko ztráty kontroly, uklouznutí a pádu, které mohou vést ke zranění.
- k) Při práci na svazích vždy dbejte na pevný postoj, pracujte vždy napříč svahu, nikdy nahoru nebo dolů, a při změně směru buďte velmi opatrní. Snížíte tak riziko ztráty kontroly, uklouznutí a pádu, které mohou vést ke zranění.
- l) Při couvání nebo tažení sekačky směrem k sobě buďte velmi opatrní. Vždy dávejte pozor na své okolí. Tím se snižuje riziko zakopnutí během provozu.
- m) Nedotýkejte se nožů a jiných nebezpečných pohyblivých částí, dokud jsou v pohybu. Tím se sníží riziko zranění pohyblivými částmi.
- n) Při odstraňování zaseknutého materiálu nebo čištění sekačky se ujistěte, že jsou všechny vypínače vypnuté a baterie odpojena. Neočekávané spuštění sekačky může vést k vážnému zranění.

7 DOPLŇKOVÉ BEZPEČNOSTNÍ POKYNY PRO SEKAČKY NA TRÁVU

- Toto zařízení není určeno dětem. Na děti je třeba dohlížet a zajistit, aby si se zařízením nehrály. Čištění údržbu nesmějí provádět děti.
- Toto zařízení mohou používat osoby s omezenými fyzickými, smyslovými nebo duševními schopnostmi nebo s nedostatkem zkušeností znalostí pouze pod dozorem, nebo za podmínky, že se jim dostalo poučení o bezpečném používání zařízení a porozuměly výsledným rizikům.
- Seznamte se dobře s pokyny se správným používáním stroje.
- Vyvarujte se volného oblečení nebo oblečení, z něhož visí šňůry nebo pásky.
- Opatřené nebo poškozené díly je třeba vyměnit.
- Buďte zvláště opatrní, když sekačku otáčíte a když ji přitahujete k sobě. Nespouštějte motor, když není nasazen koš na trávu.
- Uvědomte si, že u strojů s více žacími noži může pohyb některého z nich vést i k otáčení dalších žacích nožů.
- Při seřizování stroje dejte pozor na zachycení prstů mezi pohyblivými se žacími noži a pevnými částmi stroje.
- Před uložením stroje nechte motor vychladnout.
- Při údržbě žacího nože myslete na to, že i když je napájení vypnuto, nože mohou být stále v pohybu.
- V zájmu bezpečnosti vyměňujte opotřebované nebo poškozené díly. Používejte pouze originální náhradní díly a příslušenství.
- Stroj od měl být provozován v elektroinstalaci s proudovým chráničem (RCD) s vypínacím proudem nepřesahujícím 30 mA.
- Nikdy nedovolte používat sekačku dětem nebo osobám, které nejsou obeznámeny s tímto návodem k použití sekačky na trávu. Místní předpisy mohou omezovat věk pracovníka obsluhy.
- Nikdy neprovádějte sečení, když jsou poblíž lidé, zvláště děti nebo domácí zvířata.
- Mějte na mysli, že obsluha nebo uživatel odpovídají za úrazy, které se stanou jiným lidem a za škody na jejich majetku.
- Neprovazujte sekačku na trávu bosí nebo v otevřených sandálech, vždy si obujte pevnou obuv a dlouhé kalhoty.
- Důkladně si prohlédněte plochu, na níž budete sekačku na trávu používat a odstraňte z ní veškeré kameny, klacky, dráty a jiné cizí předměty.
- Před použitím vždy zrakem zkontrolujte, zda nejsou čepele, šrouby čepelí a řezací ústrojí opotřebované nebo poškozené.
- Vyměňujte opotřebované nebo poškozené čepele a šrouby v celých sadách, aby byla zachována rovnováha.

- Sekejte jen za denního světla nebo při dobrém umělém světle.
- Kde je to možné, vyhýbejte se provozování sekačky na trávu ve vlhké trávě.
- Chodte, neběhejte.
- Nikdy zařízení neprovozuje s vadnými kryty nebo štíty nebo bez bezpečnostních mechanismů například bez nasazených usměrňovačů a/nebo zachytávačů trávy.
- Sečení na náspech může být nebezpečné:
 - Nesekejte na příliš strmých svazích.
 - Na svazích a ve vlhké trávě vždy dbejte o bezpečný postoj.
 - Vždy sekejte napříč svahem – nikdy nahoru a dolů.
 - Při změně směru na svahu buďte zvlášť opatrní.
 - Buďte zvlášť opatrní, postupujte-li směrem dozadu nebo přitahujete-li sekačku k sobě.
 - Nikdy nesekejte tak, že byste sekačku přitahovali k sobě.
- Vyčkejte úplného zastavení čepelí, má-li být sekačka nakloněna za účelem přejezdu ploch jiných než je tráva nebo při přepravě sekačky na místo určené k sečení a zpátky.
- Nenaklánějte sekačku při startování nebo zapínání motoru s výjimkou situace, kdy je třeba sekačku naklonit při spouštění ve vysoké trávě. V tomto případě ji naklánějte jen v nutném rozsahu a nadzvedávejte jen tu část, která je na druhé straně od obsluhy. Než stroj vrátíte do polohy na zemi, ujistěte se, že máte obě ruce v provozní poloze.
- Sekačku na trávu zapínejte v souladu s pokyny, nohy přitom mějte dostatečně daleko od nože.
 - Nedávejte ruce nebo nohy do blízkosti otáčejících se dílů nebo pod ně.
 - Výstupní otvor udržujte vždy volný.
 - Nikdy sekačku nezvedejte ani nepřenášejte s běžícím motorem.
 - Ujistěte se, že se všechny pohyblivé díly úplně zastavily:
 - kdykoliv od sekačky odcházíte;
 - před odstraňováním překážek nebo uvolňováním kanálu výhozu;
 - před kontrolou, čištěním nebo pracemi na sekačce samotné;
 - když je zasažen cizí předmět. Podívejte se na poškození sekačky a proveďte potřebné opravy před opětovným nastartováním a provozem sekačky.
- Pokud sekačka na trávu začne abnormálně vibrovat, je nutná okamžitá kontrola.
 - zkontrolujte ucpaná místa;
 - proveďte nezbytné opravy na poškozených částech;
 - ujistěte se, že jsou všechny matice, svorníky a šrouby utaženy.
- Udržujte všechny matice, svorníky a šrouby utažené, abyste si mohli být jisti, že sekačka je bezpečná a provozuschopná.
- Záchytnou nádobu na trávu často kontrolujte, zda není opotřebená nebo poškozená.
- V zájmu bezpečnosti vyměňujte opotřebené nebo poškozené díly.



Používejte pouze baterie a nabíječky určené pro tento stroj.

8.1 Baterie

- Za žádných okolností se je nepokoušejte otevřít.
- Neskladujte je na místech, kde by teplota mohla překročit 40 °C.
- Nabíjejte je pouze, pokud je okolní teplota mezi 4 °C a 40 °C.
- Baterie ukládejte na chladném suchém místě (5–20 °C). Baterie nikdy neskladujte vybité.
- Lithium-iontové baterie je lepší pravidelně vybíjet a nabíjet (alespoň čtyřikrát do roka). Ideální nabití k dlouhodobému uskladnění lithium-iontové baterie je 40 % kapacity.
- Pokud baterie likvidujete, řiďte se instrukcemi v části „Ochrana životního prostředí“.
- Dávejte pozor, aby nedošlo ke zkratu. Pokud dojde k propojení kladného (+) a záporného (-) pólu prostřednictvím kovových předmětů, baterie se zkratuje a intenzivní průtok proudu vyvine teplo, které může způsobit prasknutí pouzdra nebo požár.
- Nevystavujte je vysokým teplotám. Pokud se baterie zahřejí na teplotu nad 100 °C, může dojít k poškození těsnění, separátorů a dalších polymerních komponent, což může vést k vytékání elektrolytu nebo vnitřnímu zkratu, a to vede k uvolňování tepla a prasknutí nebo k požáru. Nevhazujte baterie do ohně, může dojít k výbuchu nebo intenzivnímu hoření.
- V extrémních podmínkách může dojít k vytékání baterie. Pokud si všimnete kapaliny na baterii, postupujte následujícím způsobem:
 - Kapalinu pečlivě otřete hadříkem. Dejte pozor, aby nedošlo ke kontaktu s pokožkou.
 - Pokud dojde ke kontaktu s pokožkou nebo se tekutina dostane do očí, postupujte následujícím způsobem:
 - ✓ Okamžitě postiženou část opláchněte vodou. Neutralizujte mírně kyselým roztokem, například citronovou šťávou nebo octem.
 - ✓ Pokud se tekutina dostane do očí, vyplachujte je velkým množstvím tekoucí vody alespoň po dobu 10 minut a vyhledejte lékaře. Poradte se s lékařem.



Baterii nelikvidujte spálením.

8.2 Nabíječky

- Nikdy se nesnažte nabíjet baterie, které nejsou k nabíjení určeny.
- Poškozené kabely nechte ihned nahradit novými.
- Nevystavujte působení vody.
- Nabíječku neotvírejte.
- Nabíječku nepodrobujte testům.
- Nabíječka je určena pouze k použití uvnitř budov.

9 NABÍJENÍ A VKLÁDÁNÍ NEBO VYJÍMÁNÍ BATERIE

9.1 *Signalizace nabíječky (15) (obrázek 1)*

Pro POWDP9051 a POWDP9056 se sériovým číslem obsahujícím rok 2025 nebo dřívější:

Připojte nabíječku k napájecí zásuvce:

- Stálý zelený svit: připraveno k nabíjení.
- Červené blikání: nabíjí se.
- Stálý zelený svit: nabito.
- Stálý zelený a červený svit: závada akumulátoru nebo nabíječky.

Pro POWDP9051, POWDP9056 a POWDP9057 se sériovým číslem obsahujícím rok 2026 nebo pozdější:

Připojte nabíječku k napájecí zásuvce:

- Stálý zelený svit: připraveno k nabíjení.
- Červené blikání: nabíjí se.
- Stálý zelený svit: nabito.
- Stálý zelený a červený svit: závada akumulátoru nebo nabíječky.
- Stálý zelený svit a bliká červená: nabíječka je příliš horká na provoz, nechte ji vychladnout.



Poznámka: Pokud není akumulátor správně nasazen, odpojte ho a ověřte, jestli je podle specifikací typ akumulátoru kompatibilní s nabíječkou. Nenabíjejte žádný jiný akumulátor, ani akumulátor, který nelze bezpečně vložit do nabíječky.

1. Když je akumulátor připojen, často nabíječku i akumulátor kontrolujte.
2. Po dokončení nabíjení odpojte nabíječku ze zásuvky, a potom odpojte akumulátor.
3. Před používáním nechte akumulátor úplně vychladnout.
4. Nabíječku a akumulátor uchovávejte ve vnitřním prostředí, mimo dosah dětí.



POZNÁMKA: Pokud je akumulátor po nepřetržitém používání stroje horký, před nabíjením ho nechte vychladnout na pokojovou teplotu. Tak se prodlouží životnost vašich akumulátorů.

9.2 *Vkládání baterie (obr. 2 & obr. 16)*



UPOZORNĚNÍ Vždy vyjměte akumulátorovou baterii (12) z náradí, když montujete díly, provádíte seřizování, čištění nebo když náradí nepoužíváte. Vyjmutí akumulátorové baterie zabrání náhodnému spuštění, které by mohlo způsobit vážné zranění.

- Zvedněte kryt baterie (7).
- Vložte akumulátor (12) do předního prostoru (a) pro akumulátor sekačky. (Zadní prostor slouží (b) k uložení náhradního akumulátoru.) (Obr. 16)
- Srovnejte vyvýšené žebrování na akumulátoru s drážkami v předním prostoru pro akumulátor sekačky.
- Zatlačte baterii na místo tak, aby zapadla na své místo.

- Po vložení akumulátoru pevně uzavřete víko.



VAROVÁNÍ Před zahájením provozu se ujistěte, že západka na horní části baterie zapadla na místo a baterie je dobře usazena. Nesplnění podmínky bezpečného usazení baterie může způsobit její vypadnutí a následný vážný úraz.

9.3 Vyjmutí baterie (obr. 2)

- Zvedněte kryt baterie (7).
- Stiskněte a podržte západku (13) na horní straně baterie.
- Vyjměte baterii ze sekačky.



UPOZORNĚNÍ: Abyste předešli vážnému zranění, vždy vyjměte akumulátorovou baterii, když přenášíte nebo přepravujete nářadí.

9.4 Kontrolky signalizace nabití baterie (obrázek A)

Na baterii jsou kontrolky nabití (16). Stav nabití můžete zkontrolovat po stisknutí tlačítka (17). Před používáním stroje tlačítko stiskněte, abyste zkontrolovali, jestli je baterie dostatečně nabitá k zajištění řádné funkce.

Stav nabití baterie mohou ukazovat 3 LED kontrolky:

- Svítí 3 LED kontrolky: Baterie je plně nabitá.
- Svítí 2 LED kontrolky: Baterie je nabitá na 60 %.
- Svítí 1 LED kontrolka: Baterie je téměř vybitá.

10 MONTÁŽ

Vyjměte sekačku a příslušenství z obalu a zkontrolujte, zda jsou všechny díly přítomny.

- Připevněte spodní rukojeť (8) jednou zajišťovací pákou (5) na každé straně (obr. 4-5).
- Horní rukojeť (10) upevněte jedním šroubem (a), jednou podložkou (b) a jednou pojistkou (9) na každé straně sekačky. Dbejte na to, aby kabely, které budou připojeny později, nepřekážely (obr. 6-7).
- Kabeláž upevněte k horní rukojeti (10) pomocí dodaných kabelových spon (4) (obr. 8).
- Sáček na trávu (3) – otevřete jej a zacvakněte plastové spony do správné polohy na rámu (obr. 9).

Sekání s sběrným košem:

- Zvedněte zadní kryt (18) jednou rukou a zavěste sběrný koš na trávu (3) podle obr. 10.

Mulčování:

- Pokud je připojený sběrný koš (3), odstraňte jej a nahraďte mulčovací zátkou (19), jak je znázorněno na obr. 11.

11 PROVOZ

11.1 Spuštění a zastavení sekačky (obr. 1 & 2)

- Zvedněte kryt baterie (7a).
- Nainstalujte baterii (12).
- Spust'te kryt baterie (7).
- Stiskněte a podržte startovací tlačítko (1). Přitáhněte páku brzdy (11) směrem k madlu a uvolněním tlačítka sekačku spustíte (obr. 13).
- Zastavení sekačky provedete uvolněním páky brzdy (11).

11.2 Nastavení výšky nože (obr. 13)



Varování! Neupravujte výšku sečení, dokud se motor nezastaví. Před zahájením sečení zkontrolujte, zda nejsou řezné nástroje tupé a zda nejsou poškozeny upevňovací prvky. Tupé a/nebo poškozené řezné nástroje vyměňte, aby nedošlo k vyvážení. Před kontrolou vypněte motor.

Vytáhněte páku pro nastavení výšky sečení (6) směrem ven. Požadovanou výšku sečení nastavte posunutím páky (6) doprava nebo doleva a poté páku (6) zasuňte do jedné ze zářezů. Ujistěte se, že páka (6) zapadla do správné polohy

11.3 Nastavení výšky tlačné tyče (obr. 14)

- Uvolněte aretovací páčku (5) na spodní rukojeti vlevo a vpravo tak, aby se zámek mohl volně pohybovat.
 - Posuňte tlačný čep do požadované polohy a znovu utáhněte pojistnou páčku.
- Výška tlačné tyče lze nastavit ve třech krocích.

11.4 Postup nastavení výšky nože

Ve koši na trávu je díl udávající množství trávy (2).

- Když je klapka (2) otevřená, znamená to, že stále je prostor pro sběr trávy.
- Je-li klapka (2) zavřena, znamená to, že už není žádný prostor pro sběr trávy.
- Systém varování sběru trávy nefunguje, když je výška sečení nastavená do nejnižší polohy!

11.5 Mulčování (Přestavba na mulčovací sekačku) (obr. 11)

Vaši sekačku na trávu lze použít také na mulčování. K tomu nainstalujte mulčovací klín:

- Zvedněte zadní kryt (18) a vyjměte vak na sběr trávy (3).
- Zasuňte mulčovací klín do kapoty. Uzamkněte jej pevně na příslušném místě.
- Znovu spusťte dolů zadní kryt (18).

11.6 Demontáž a vyprázdnění sběrného koše (obr. 10)

Pokud na zemi zůstává posekaná tráva, znamená to, že sběrný koš (3) je plný a je třeba jej ihned vyprázdnit.

- Vypněte motor.
- Počkejte, až se řezací lišta zcela zastaví.
- Zvedněte výstupní klapku.
- Vyjměte sběrný koš na trávu.
- Sklopte výstupní klapku.
- Vyprázdněte sběrný koš na trávu.
- Před vrácením sběrného koše odstraňte všechny překážky v oblasti sečení.

11.7 Práce bez sběrného koše

Po sejmutí sběrného koše se vyklopí výsypaná klapka. Při práci bez sběrného koše je posekaná tráva vyhazována dozadu.

11.8 Režim Auto/Eco (obr. 15)

Stisknutím přepínače Auto/Eco (a) můžete přepínat mezi režimy Auto a Eco. Indikátor LED (režim LOW/HIGH) (b) signalizuje aktivní režim.

11.8.1 Režim Auto (High):

Využití plného výkonu motoru.

11.8.2 Režim Eco (Low):

Rychlost se přizpůsobuje podmínkám, aby bylo dosaženo maximální doby chodu.

12 PORADENSTVÍ V OBLASTI PÉČE O TRÁVNÍK

Několik rad, aby váš trávník rostl zdravě a rovnoměrně:

- Trávník se skládá z různých druhů trávy. Pokud trávník sekáte často, bude růst hlavně tráva, která má silné kořeny a tvoří pevný trávníkový porost. Pokud trávník sekáte zřídka, bude růst vysoká tráva a jiné plevele (např. jetel, sedmikráska).
- Normální výška trávníku je asi 4–5 cm. Měli byste sekat pouze třetinu celkové výšky, tj. 7–8 cm do normální výšky.
- Doporučujeme nesekat trávník na výšku kratší než 4 cm, protože suchá tráva se může poškodit.
- Pokud tráva vyrostle do nadměrné výšky (např. po dovolené), sekejte ji postupně na normální výšku.
- Řezací dráhy vždy nechte trochu překrývat.

12.1 Tipy pro správné sekání



Pozor! Nikdy neotvírejte zadní kryt, když je vyprázdňeny sběrný koš a motor je stále v chodu. Rotující nůž může způsobit zranění.

12.1.1 Mulčování

Při mulčování se posekaná tráva rozemele v uzavřeném krytu sekačky a poté se rozptýlí po trávníku. Sběr a likvidace trávy není nutná.



POZNÁMKA! Mulčování je možné pouze na relativně krátkých trávnících.

Chcete-li použít funkci mulčování, odpojte sběrný koš (3) a zasuňte mulčovací zátku (19) (obr. 10-11 / 19) do výstupního otvoru a uzavřete zadní kryt (18).

12.1.2 Sekání

- Sekání lze provádět s nasazeným sběrným košem (3).
- Sekejte pouze ostrými a čistými noži, aby se stébla trávy netřepala a trávník nežloutl.
- Aby byl řez čistý, vedte sekačku po co nejrovnějších drahách. Tyto pruhy by se měly vždy překrývat o několik centimetrů, aby nezůstaly žádné fleky.
- Udržujte spodní stranu krytu sekačky čistou a odstraňte všechny zbytky trávy. Usazeniny ztěžují startování, zhoršují kvalitu sečení a odvod trávy. Na svazích by měla být sekací dráha kolmá ke svahu. Prokluzování sekačky lze zabránit jejím nakloněním směrem nahoru. Výšku sečení nastavte podle skutečné délky trávníku. Proveďte několik průchodů tak, aby bylo najednou odstraněno maximálně 4 cm trávníku.
- Před prováděním jakýchkoli kontrol nože vypněte motor.
- Nezapomeňte, že kotouč se po vypnutí motoru bude ještě několik sekund otáčet. Nikdy se nepokoušejte kotouč zastavit.
- Pravidelně kontrolujte, zda je nůž správně upevněn, v dobrém stavu a nabroušený. Pokud tomu tak není, nabruste jej nebo vyměňte. Pokud se pohybující nůž dotkne nějakého předmětu, zastavte sekačku a počkejte, až se nůž zcela zastaví. Poté zkontrolujte stav nože a držáku nože. Pokud je poškozený, musí být vyměněn.

13.1 Čištění

- Všechny bezpečnostní mechanismy, větrací otvory a těleso motoru udržujte v maximální možné míře prosty nečistot a prachu. Zařízení otřete čistým kusem tkaniny nebo je ofukujte nízkým tlakem pomocí tlakového vzduchu.
- Doporučujeme zařízení vyčistit pokaždé, jakmile je přestanete používat.
- Zařízení pravidelně čistěte vlhkým hadrem a mýdlovou vodou. Nepoužívejte čisticí prostředky ani rozpouštědla; mohly by napadat plastové díly zařízení. Zajistěte, aby do zařízení nepronikla voda.



Nikdy nepoužívejte rozpouštědla, například benzín, alkohol, čpavková voda atd. Tato rozpouštědla mohou poškodit plastové díly.

13.2 Údržba nože

- Z nože pravidelně odstraňujte trávu a nečistoty.
 - Na začátku zahrádkářské sezony pečlivě prohlédněte stav nože.
 - Pokud je nůž velmi tupý, nabruste ho, nebo vyměňte.
 - Pokud je nůž poškozen nebo opotřeben, nasaďte nový.
- Pokud nůž prokluzuje, vložte šroubovák do pozičního otvoru a utáhněte nůž klíčem.



Varování! Dodržujte následující bezpečnostní opatření:

- Buďte opatrní a nepořežte se. Nůž berte do rukou pevnými rukavicemi nebo kusem látky.
- Použijte pouze konkrétně stanovený náhradní nůž.
- Oběžné kolo z žádného důvodu neodstraňujte.

13.3 Výměna nože

Z bezpečnostních důvodů doporučujeme, aby výměnu nože prováděl autorizovaný specialista.

14 TECHNICKÉ ÚDAJE

| Typ | POWDPG75611 |
|-----------------------------|-------------------------------|
| Napětí | 40 V |
| Otáčky | 2900 / 3300 min ⁻¹ |
| Šířka záběru | 430 mm |
| Sběrný koš | 45 l |
| Řezací výška | 25-75 mm |
| Materiál krytu | Plast |
| Počet poloh nastavení výšky | 6 |
| Průměr předního kola | 174 mm |
| Průměr zadního kola | 248 mm |
| Horní držadlo k přenášení | Ano |
| Sklopná rukojeť | Ano |
| Sběr | Ano |
| Třída ochrany | IPX1 |
| Hmotnost | 18.3 kg |

15 HLUČNOST

Hodnoty emisí hluku se měří podle příslušné normy. (K=3)

| | |
|-------------------------------|----------|
| Úroveň akustického tlaku LpA | 79 dB(A) |
| Úroveň akustického výkonu LwA | 90 dB(A) |



POZOR! Hladina akustického tlaku může přesáhnout 85 dB(A), v takovém případě použijte ochranu sluchu.

| | | |
|--------------|------------------------|--------------------------|
| aw (Vibrace) | < 2.5 m/s ² | K = 1,5 m/s ² |
|--------------|------------------------|--------------------------|

16 SKLADOVÁNÍ

Poznámka

- Zařízení skladujte na suchém a nemrznoucím místě (10–25 °C).
- Baterii a zařízení skladujte odděleně od sebe.
- Před uskladněním na zimu baterii nabijte.
- Chraňte zařízení, zejména jeho plastové součásti, před brzdovou kapalinou, benzínem, produkty obsahujícími olej, penetračními oleji atd. Obsahují chemické látky, které mohou poškodit nebo zničit plastové části zařízení.
- Hnojiva a jiné zahradní chemikálie obsahují látky, které mohou mít silně korozivní účinek na kovové části. Neuchovávejte zařízení v blízkosti těchto látek.

16.1 Doprava

- Při změně pracovního prostoru vyjměte baterii ze sekačky.
- Horní rukojeť (10) lze sklopit uvolněním dvou zajišťovacích pák (9). Sekačku můžete přepravovat pomocí přepravní rukojeti.

17 ZÁRUKA

- Na tento výrobek se vztahuje záruční doba 36 měsíců, platná od data jeho zakoupení prvním uživatelem.
- Tato záruka kryje veškeré materiálové nebo výrobní vady kromě: baterií, nabíječek, vadných dílů podléhajících běžnému opotřebením (například ložiska, kartáčky, kabely a zástrčky nebo příslušenství, například vrtáky, vrtací bity, pilové kotouče atd.); poškození nebo vad vyplývajících ze špatného zacházení, nehod nebo provedených změn; přepravních nákladů.
- Na poškození nebo závady vyplývající z nevhodného používání se záruka také nevztahuje.
- Také odmítáme veškerou odpovědnost za jakékoliv poranění vyplývající z nevhodného použití stroje.
- Opravy může provádět pouze servisní středisko autorizované pro stroje Powerplus.
- Více informací můžete získat na čísle 00 32 3 292 92 90.
- Náklady na dopravu vždy nese zákazník, pokud není písemně dohodnuto jinak.
- Stejně tak nelze vznášet nárok na záruku v případě, že škoda na zařízení vznikla následkem nedbalé údržby nebo přetížení.
- Zcela vyloučeny ze záruky jsou škody vzniklé následkem zaplavení tekutinou, přílišného zaprášení, úmyslného poškození (ať jde o záměr či hrubou nedbalost), nepatřičného používání (používání k účelům, k nimž zařízení není vhodné), diletantského používání (např. nedodržováním pokynů v návodu), nekvalifikovaného sestavení, zásahu bleskem a chybného síťového napětí. Tento seznam není vyčerpávající.
- Uznání záručního nároku nemůže nikdy vést k prodloužení záruční lhůty ani začátku nové záruční lhůty v případě, že bylo zařízení vyměněno.
- Zařízení nebo díly vyměněné v rámci záruky se proto stávají vlastnictvím Varo NV.
- Vyhraujeme si právo odmítnout jakýkoliv nárok v případech, kdy nelze ověřit nákup nebo kdy je zřejmé, že výrobek nebyl správně udržován (pravidelné čištění větracích otvorů, pravidelné servisování uhlíkových kartáčků atd.).
- Ušchovejte si doklad o zakoupení, protože se jím prokazuje datum nákupu.
- Zařízení se musí prodejci vrátit nerozmontované, v přijatelně čistém stavu, (v původním kuffiku s výliskem k uložení zařízení, pokud se tento požadavek vztahuje na tento případ spolu s dokladem o zakoupení).
- Aby byl zajištěn optimální provoz, je stroj třeba nabít alespoň 1 × za měsíc.

18 OCHRANA ŽIVOTNÍHO PROSTŘEDÍ

Bude-li vaše zařízení po delší době používání třeba vyměnit za nové, nelikvidujte použité zařízení spolu s běžným domovním odpadem, ale proveďte to způsobem ekologicky bezpečným.

Elektrický odpad se nesmí likvidovat jako součást domovního odpadu. Pokud je to možné, provádějte recyklaci. Zeptejte se na místním úřadu nebo u prodejce, kde a jak recyklovat.



VARO – Vic. Van Rompuy N.V. - Joseph Van Instraat 9 - BE2500 Lier - BELGIUM, tímto prohlašuje pouze, že

Výrobek: BEZKARTÁČOVÁ 40 V Ø 430 MM
Značka: PowerPlus
Model: POWDPG75611

je ve shodě se základními požadavky a ostatními relevantními ustanoveními příslušných evropských směrnic/nařízení založených na aplikaci evropských harmonizovaných norem. Jakákoliv neschválená úprava přístroje vede ke ztrátě platnosti tohoto prohlášení.

Evropské směrnice/nařízení (včetně, nastanou-li, jejich změn a doplňků až do data podpisu):

2011/65/EU

2006/42/EC

2014/30/EU

2000/14/EC Annex VI

LwA

Naměřené 90 dB(A)

Garantované 92 dB(A)

Oznámený subjekt: TÜV SÜD - 0036

Evropské harmonizované normy (včetně, nastanou-li, jejich změn a doplňků až do data podpisu):

EN 62841-1 : 2015

EN IEC 62841-4-3 : 2021

EN IEC 55014-1 : 2021

EN IEC 55014-2 : 2021

Odgovorná osoba za proizvod i čuvar tehničke dokumentacije: Philippe Vankerkhove, MSc.EE. - VARO Vic. Van Rompuy n.v.

Podepsaný jedná jménem výkonného ředitele společnosti,

Philippe Vankerkhove, MSc. EE

Regulativní postupy – Manažer pro dohled na dodržování předpisů

28/01/2026, Lier - Belgie



DISCOVER THE ENTIRE PRODUCT RANGE AT
WWW.DUAL-POWER.COM



WWW.VARO.COM
DESIGNED AND MARKETED BY VARO
©copyright by varo

VARO - VIC. VAN ROMPUY nv
JOSEPH VAN INSTRAAAT 9 - 2500 LIER - BELGIUM