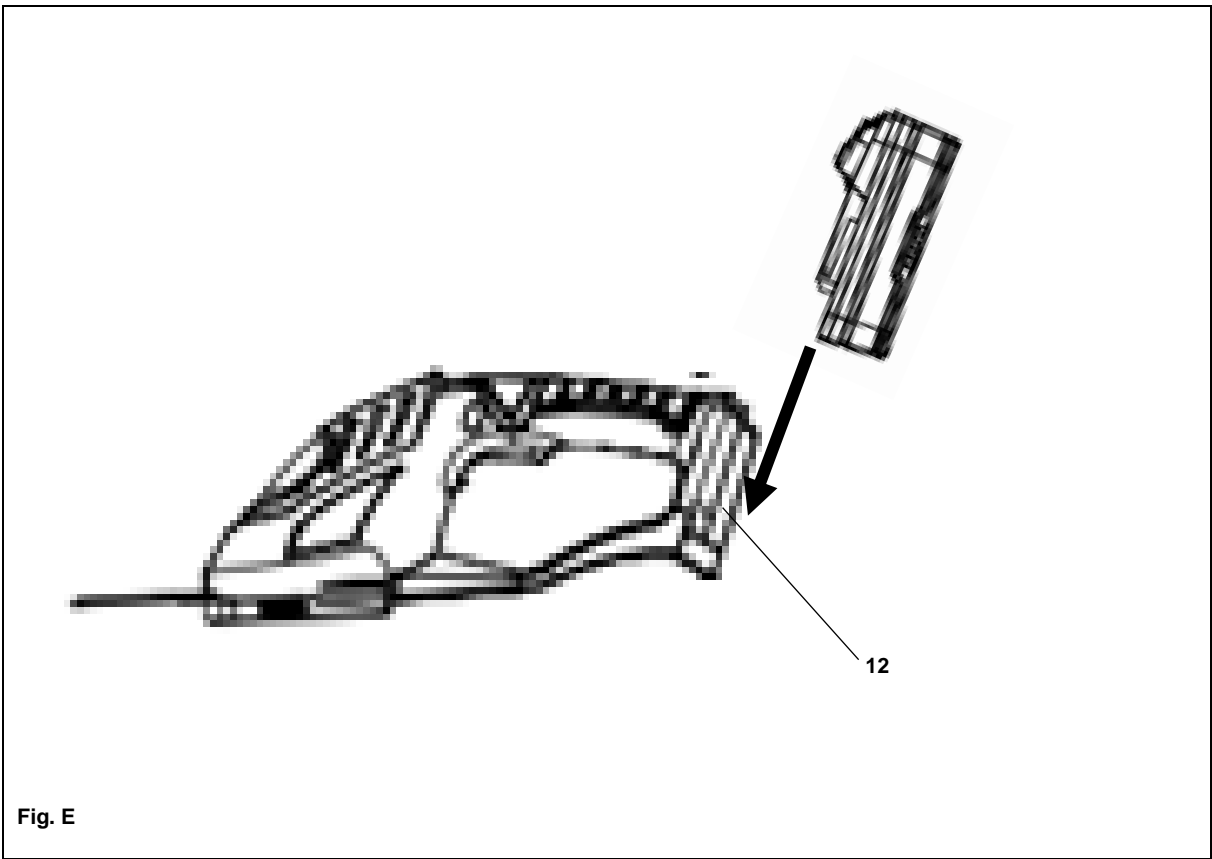
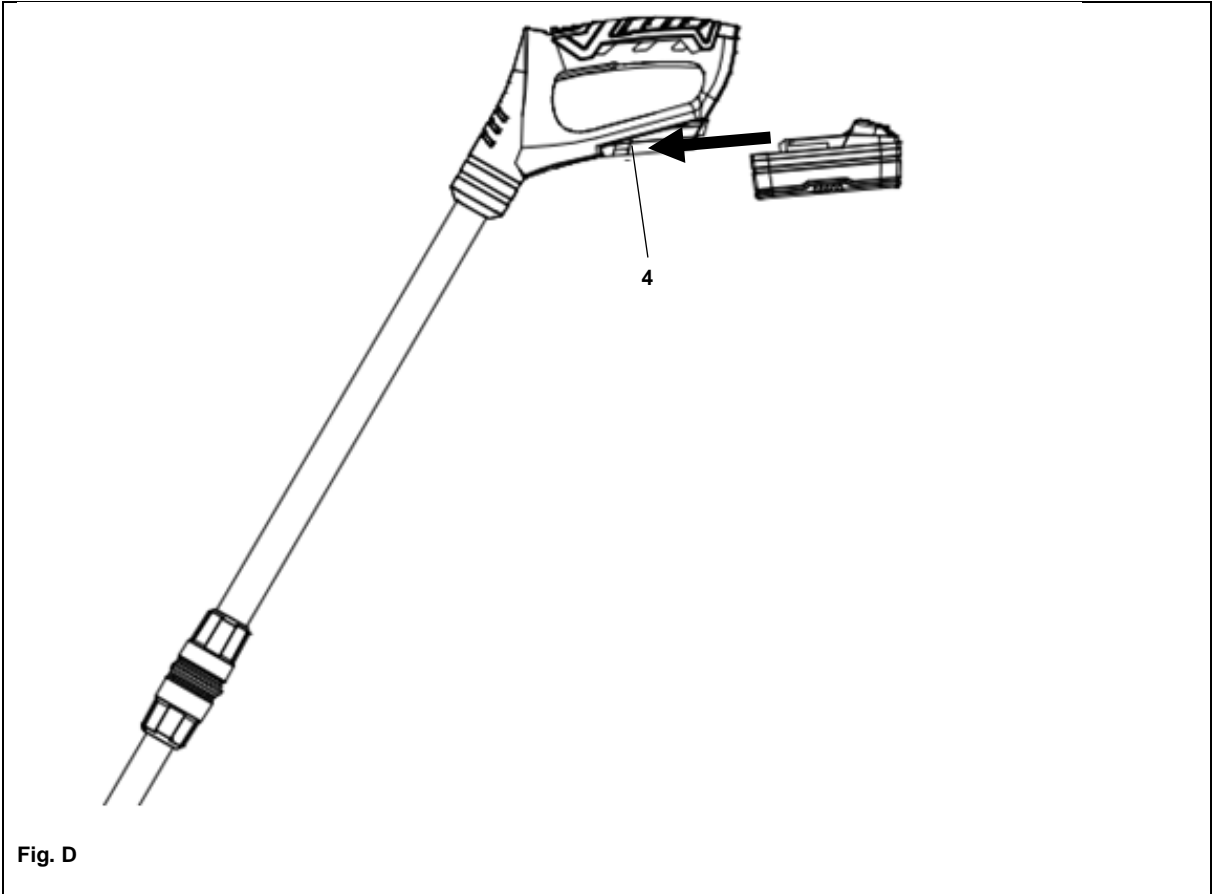
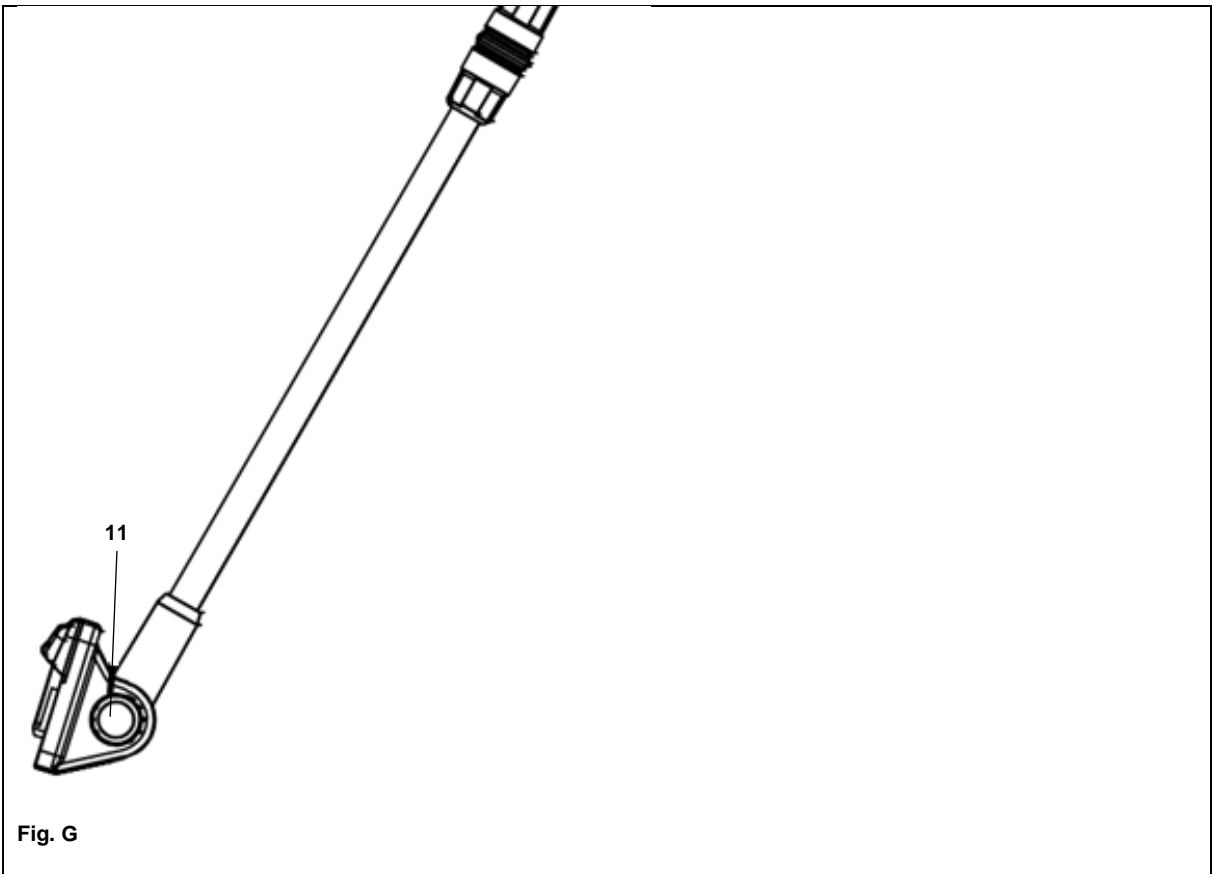
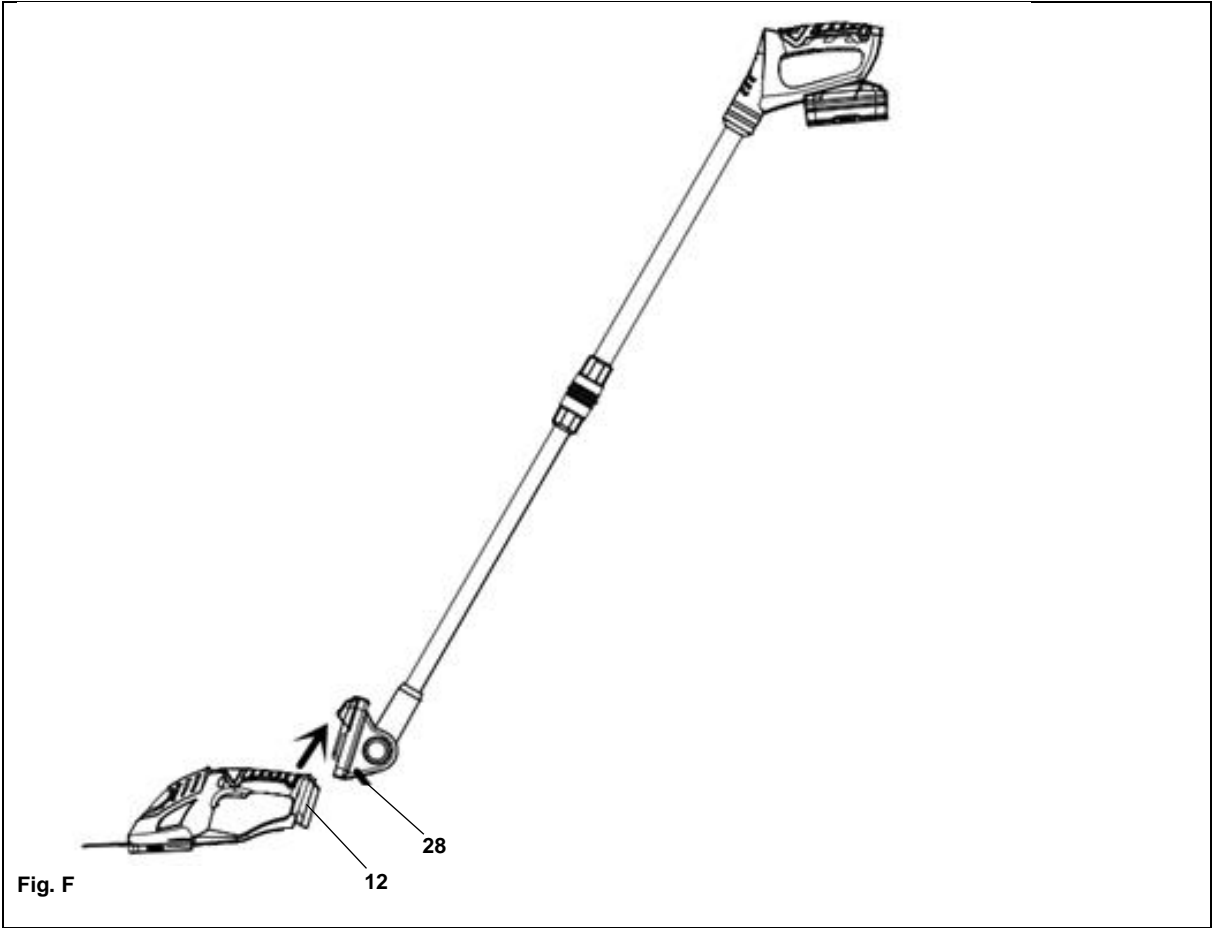




Fig. A







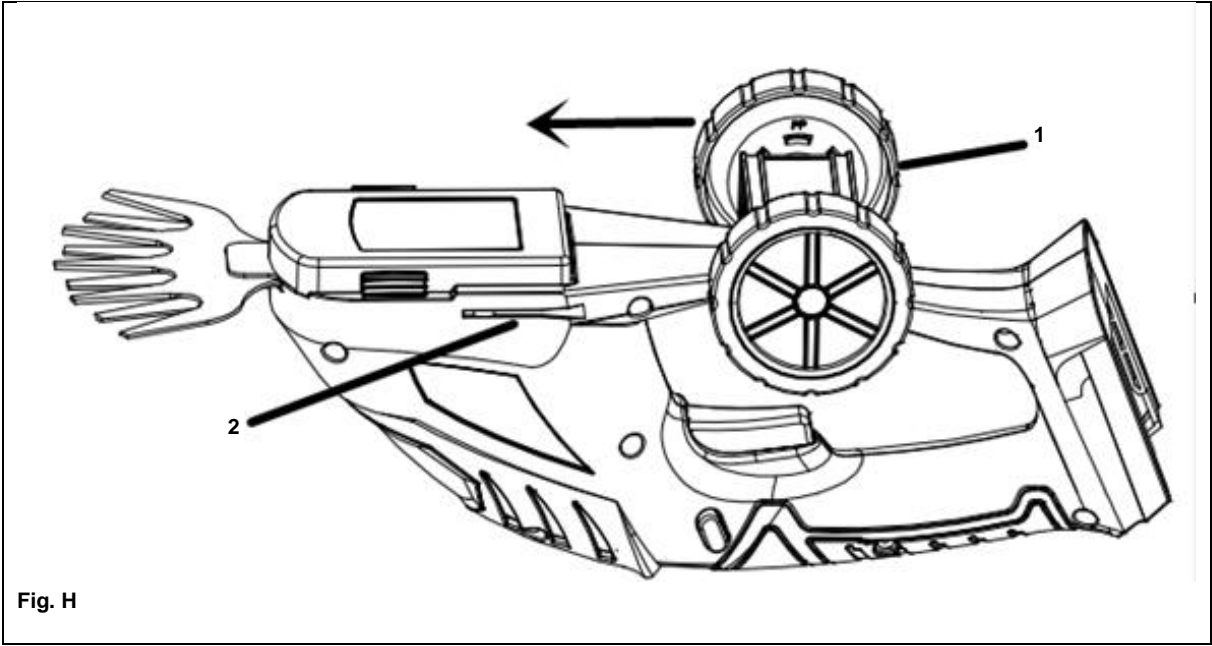


Fig. H

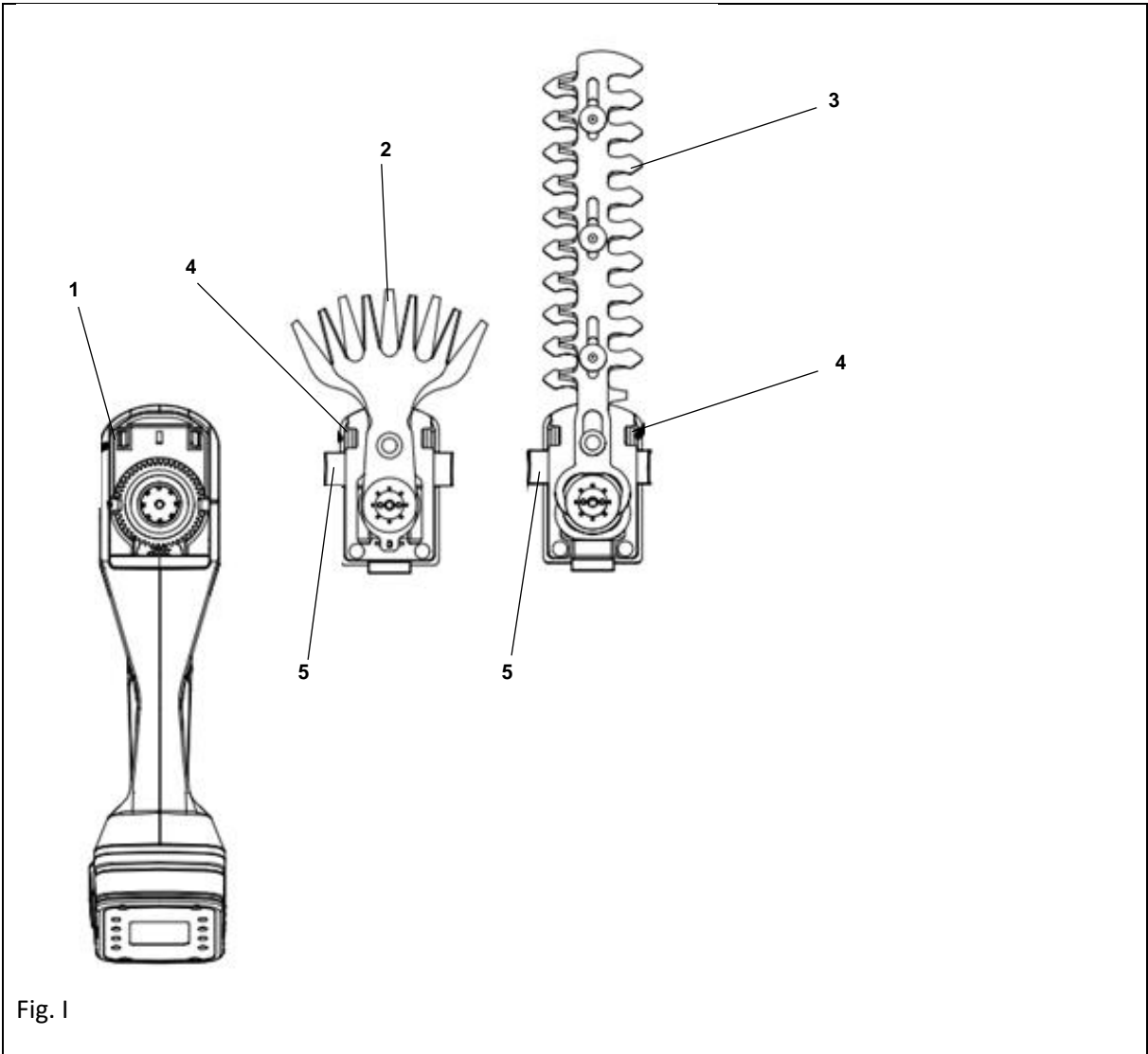


Fig. I

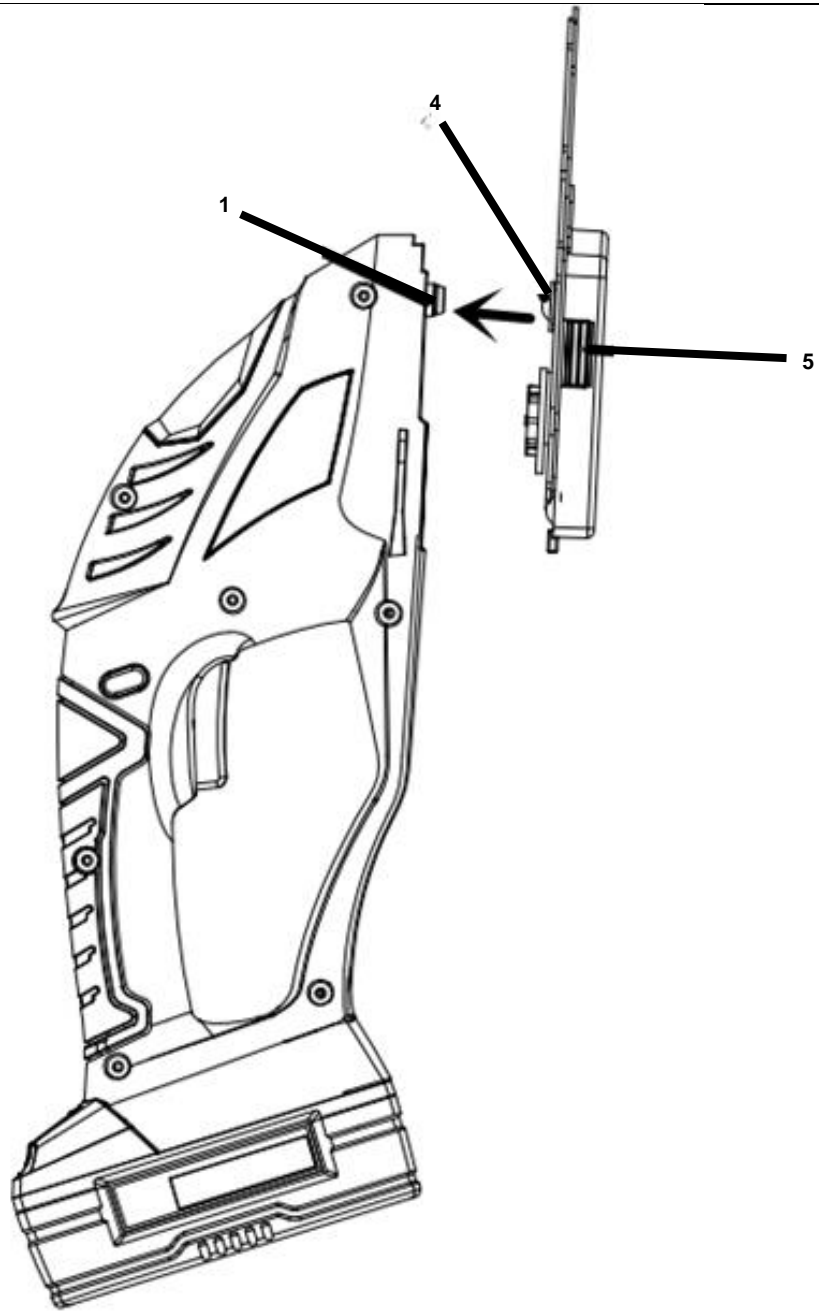


Fig. J

1	URČENÉ POUŽITÍ.....	3
2	POPIS (OBRÁZKY A – B – C).....	3
3	OBSAH BALENÍ.....	3
4	SYMBOLY .....	4
5	OBCENÁ BEZPEČNOSTNÍ UPOZORNĚNÍ PRO ELEKTRICKÉ STROJE.....	5
5.1	<i>Pracovní oblast</i> .....	5
5.2	<i>Elektrická bezpečnost</i> .....	5
5.3	<i>Osobní bezpečnost</i> .....	5
5.4	<i>Používání elektrických strojů a péče o ně</i> .....	6
5.5	<i>Servis</i> .....	6
6	DALŠÍ BEZPEČNOSTNÍ PŘEDPISY PRO AKUMULÁTOROVÉ NŮŽKY NA TRÁVU/KEŘE.....	6
7	DOPLŇKOVÉ BEZPEČNOSTNÍ POKYNY PRO BATERIE A NABÍJEČKY.....	7
7.1	<i>Baterie (NENÍ SOUČÁSTÍ DODÁVKY)</i> .....	7
7.2	<i>Nabíječky (NENÍ SOUČÁSTÍ DODÁVKY)</i> .....	7
8	NABÍJENÍ A VKLÁDÁNÍ NEBO VYJÍMÁNÍ BATERIE .....	8
8.1	<i>Signalizace nabíječky (obrázek C)</i> .....	8
8.2	<i>Vyjímání/vkládání baterie</i> .....	8
8.3	<i>Kontrolky signalizace nabití baterie (obrázek C)</i> .....	8
9	SESTAVENÍ.....	9
9.1	<i>Nabíjení baterie (NENÍ SOUČÁSTÍ DODÁVKY)</i> .....	9
9.2	<i>Připojení baterie (NENÍ SOUČÁSTÍ DODÁVKY) (obrázky D, E)</i> .....	9
9.3	<i>Nasazení dlouhého madla (obrázky A, F, G)</i> .....	9
9.4	<i>Montáž koleček (obrázek H)</i> .....	9
10	PROVOZ.....	9
10.1	<i>Stříhání trávy</i> .....	9
10.2	<i>Ořezávání živých plotů</i> .....	9
10.3	<i>Výměna lišt (obrázky B, I, J)</i> .....	10
11	ÚDRŽBA, ČIŠTĚNÍ A USKLADNĚNÍ .....	10

11.1	<i>Obecná údržba</i> .....	10
11.2	<i>Údržba lišty</i> .....	10
11.3	<i>Čištění</i> .....	11
11.4	<i>Skladování</i> .....	11
11.5	<i>Servisní oddělení</i> .....	11
12	<b>TECHNICKÉ ÚDAJE</b> .....	11
13	<b>HLUČNOST</b> .....	11
14	<b>ZÁRUKA</b> .....	12
15	<b>OCHRANA ŽIVOTNÍHO PROSTŘEDÍ</b> .....	12
16	<b>PROHLÁŠENÍ O SHODĚ</b> .....	13



# TELESKOPICKÉ NŮŽKY NA TRÁVU/KEŘE 20 V POWDPG75300

## 1 URČENÉ POUŽITÍ

Pokud potřebujete rychle sestříhnout váš trávník nebo keře, jsou tyto akumulátorové nůžky 2v1 na trávu a keře ideálním nástrojem. Používejte je s teleskopickou tyčí, nebo bez ní. Tento praktický zahradní stroj se skvěle hodí k drobným zahradnickým činnostem. Má 100 mm širokou lištu na stříhání trávy a 200 mm dlouhou lištu k ořezávání živých plotů a keřů. Není vhodné k profesionálnímu použití.



**UPOZORNĚNÍ!** Než začnete zařízení používat, přečtěte si v zájmu své vlastní bezpečnosti tuto příručku a obecné bezpečnostní instrukce. Elektrický stroj by se měl předávat dalším osobám jen s těmito pokyny.

## 2 POPIS (OBRÁZKY A – B – C)

1. Madlo teleskopické tyče
2. Vypínač na teleskopické tyči
3. Bezpečnostní tlačítko na teleskopické tyči
4. Místo připojení baterie
5. Baterie (NENÍ SOUČÁSTÍ DODÁVKY)
6. Šroub přidavného madla
7. Šroubení k nastavení délky
8. Teleskopické rameno
9. Přídavné madlo
10. Šroubení
11. Tlačítko zajištění nastavení hlavy
12. Místo připojení baterie/teleskopické tyče
13. Kola
14. Nůž na trávu
15. Nůž na keře
16. Tlačítko uvolnění teleskopické tyče
17. Madlo nůžek na trávu/keře
18. Bezpečnostní tlačítko nůžek na trávu/keře
19. Tlačítko uvolnění nože na keře
20. Tlačítko uvolnění nože na trávu
21. Vypínač nůžek na trávu/keře
22. Nabíječka (NENÍ SOUČÁSTÍ DODÁVKY)
23. Tlačítko uvolnění baterie
24. Kontrolky signalizace nabití baterie
25. Tlačítko kontrolky signalizace nabití baterie
26. Ochranný kryt nože na keře
27. Ochranný kryt nože na trávu
28. Místo připojení na spodku teleskopické tyče

## 3 OBSAH BALENÍ

- Odstraňte veškerý obalový materiál.
- Odstraňte zbývající obaly a přepravní přípravky (pokud jsou přítomny).
- Zkontrolujte úplnost obsahu.
- Zkontrolujte, jestli na zařízení, síťové přívodní šňůře, zástrčce a veškerém příslušenství nevznikly během přepravy škody.
- Uložte si obalový materiál na co nejdélejší dobu, nejlépe až do konce záruční doby. Potom ho zlikvidujte vyhozením do místního systému odvozu odpadu.



**VAROVÁNÍ:** Obalové materiály nejsou hračky! Děti si nesmí hrát s plastovými sáčky/pytlí! Nebezpečí udušení!

- 1 × nůžky na trávu/keře 20 V
- 1 × teleskopická tyč
- 1 × sada koleček
- 1 × nůž na keře
- 1 × nůž na trávu
- 2 × kryt nože
- 1 × návod



Jestliže některé díly chybí nebo jsou poškozeny, obraťte se na dodavatele.

#### 4 SYMBOLY

V tomto návodu nebo na stroji se používají následující symboly:

	Znamená riziko zranění osob nebo poškození stroje.		Před použitím si přečtěte návod k použití.
	V souladu se základními platnými bezpečnostními normami dle evropských směrnic.		Noste ochranu sluchu.
	Povinné použití ochrany zraku.		Elektrické stroje a přístroje nesmí být likvidovány s komunálním odpadem.
	Nikdy stroj neprovozujte za deště nebo za vlhka či mokra. Za vlhka hrozí nebezpečí zasažení elektrickým proudem.		Nabíječku baterie používejte jen ve vnitřním prostoru.
	Varování! Řezné prvky se po vypnutí motoru ještě dále pohybují.		Udržujte okolostojící osoby mimo dosah.
	Doporučené nošení ochranné obuvi.		Nevystavujte nabíječku a baterii vodě.
	Noste ochranné rukavice.		Teplota okolí max. 40 °C (pouze pro baterii).
	Baterii nebo nabíječku nespalujte.		Varování! Odletující předměty!

## 5 OBECNÁ BEZPEČNOSTNÍ UPOZORNĚNÍ PRO ELEKTRICKÉ STROJE

Prečtěte si všechna bezpečnostní upozornění a všechny pokyny. Nedodržení upozornění a pokynů může vést k zásahu elektrickým proudem, požáru nebo vážnému úrazu. Ušchovejte si všechna upozornění a instrukce, abyste do nich mohli později nahlédnout. Termín „elektrický stroj“ v upozorněních znamená elektrický stroj připojený (kabelem) k síti nebo elektrický stroj provozovaný (bez kabelu) na baterii.

### 5.1 Pracovní oblast

- Udržujte pracoviště čisté a dobře osvětlené. Tmavá a nepřehledná pracoviště mohou vést k nehodě.
- Neprovozujte elektrické stroje v prostředí s nebezpečím výbuchu, například v přítomnosti hořlavých kapalin, plynů nebo prachu. Elektrické stroje produkují jiskry, které mohou prach nebo výpary zapálit.
- Při práci s elektrickým strojem udržujte děti a okolostojící osoby opodál. Vyušení může odvést vaši pozornost a ztratíte kontrolu nad strojem.

### 5.2 Elektrická bezpečnost



**Vždy zkontrolujte, že napájení odpovídá napětí na výrobním štítku.**

- Vyhněte se kontaktu těla s uzemněnými povrchy, například na trubkách, radiátorech, sporácích a ledničkách. Nebezpečí úrazu elektrickým proudem je větší, když je vaše tělo uzemněné.
- Nevystavujte elektrické stroje dešti nebo vlhkosti. Pokud se do elektrického stroje dostane voda, zvyšuje riziko úrazu elektrickým proudem.
- S kabelem zacházejte opatrně. Nikdy stroj nenoste nebo netahejte na kabel a nevytahujte zástrčku ze zásuvky tahem za kabel. Kabel chraňte před teplem, olejem, ostrými hranami a pohyblivými se díly. Poškozené nebo zapletené kabely zvyšují riziko úrazu elektrickým proudem.
- Pokud s elektrickým strojem pracujete venku, používejte prodlužovací kabel vhodný k použití ve venkovním prostředí. Použití kabelu vhodného k použití venku zmenšuje riziko úrazu elektrickým proudem.
- Je-li práce s elektrickým strojem na vlhkém místě nevyhnutelná, použijte proudový chránič (RCD). Použití proudového chrániče zmenšuje riziko zasažení elektrickým proudem.

### 5.3 Osobní bezpečnost

- Při práci s elektrickým strojem buďte pozorní, sledujte, co děláte, a řiďte se zdravým rozumem. Nepracujte s elektrickým strojem, když jste unavení, pod vlivem drog, alkoholu nebo léků. Chvilková nepozornost při zacházení s elektrickým strojem může vést k vážnému zranění.
- Používejte ochranné pomůcky. Vždy používejte ochranu zraku. Kdykoliv to okolnosti vyžadují, použijte osobní ochranné bezpečnostní pomůcky, například respirátor, protiskluzovou bezpečnostní obuv, ochrannou přilbu nebo ochranu sluchu, omezíte tak možnost zranění.
- Zabraňte náhodnému spuštění. Před zasunutím zástrčky do zásuvky zkontrolujte, že je vypínač v poloze vypnuto. Nošení strojů s prstem na vypínači a připojování strojů k síti s vypínačem v poloze zapnuto zvyšuje riziko nehody.
- Před spuštěním stroje odstraňte veškeré klíče a stavěcí klíny. Klín nebo klíč ponechaný v otáčivé části elektrického stroje může způsobit zranění.
- Nesnažte se dosáhnout příliš daleko. Vždy si udržujte pevný postoj a rovnováhu. To vám umožní mít stroj lépe pod kontrolou v neočekávaných situacích.

- Jsou-li k dispozici mechanismy umožňující odvádění a sběr prachu, zabezpečte jejich připojení a řádné používání. Použití těchto mechanismů snižuje rizika vyvolávaná působením prachu.
- Udržujte rukojeti suché a prosté oleje a tuku. Kluzké rukojeti neumožňují bezpečnou manipulaci a ovládání stroje v neočekávaných situacích.
- Jsou-li k dispozici mechanismy umožňující odvádění a sběr prachu, zabezpečte jejich připojení a řádné používání. Použití těchto mechanismů snižuje rizika vyvolávaná působením prachu.

#### **5.4 Používání elektrických strojů a péče o ně**

- Neočekávejte od elektrického stroje něco, co nemůže splnit. Používejte elektrický stroj vhodný pro váš účel. Elektrický stroj vykoná svůj úkol lépe a bezpečněji při použití rychlostí, na kterou byl zkonstruován.
- Elektrický stroj nepoužívejte, pokud ho nelze vypínačem zapnout i vypnout. Každý elektrický stroj, který nelze ovládat vypínačem, je nebezpečný a je třeba ho opravit.
- Před prováděním jakýchkoliv změn, výměnou příslušenství nebo uskladňováním elektrických strojů odpojte zástrčku od zdroje energie. Tato preventivní bezpečnostní opatření snižují riziko náhodného zapnutí elektrického stroje.
- Nepoužívané elektrické stroje ukládejte mimo dosah dětí a nedovolte s nimi pracovat osobám, které nejsou obeznámeny se strojem ani s těmito pokyny. Elektrické stroje jsou v rukou neškolených uživatelů nebezpečné.
- Provádějte údržbu elektrických strojů. Kontrolujte, zda nejsou pohyblivé díly nesprávně seřízené nebo zadřené, zda nejsou prasklé a zda na nich není patrné nic, co by se mohlo dotknout provozu elektrického stroje. Při poškození nechte elektrický stroj před použitím opravit. Mnoho nehod způsobují právě nedostatečně udržované elektrické stroje.
- Řezné nástroje udržujte ostré a čisté. Je méně pravděpodobné, že by se řádně udržované řezné nástroje s ostrými břity někde zasekly, a proto se snáze ovládají.
- Používejte elektrický stroj, příslušenství, nástrojové bity atd. v souladu s těmito pokyny a způsobem předepsaným pro konkrétní typ elektrického stroje; přitom berte v úvahu pracovní podmínky a práci, kterou je třeba vykonat. Použití elektrického stroje způsobem jiným, než pro který je určen, může vytvořit potenciálně nebezpečnou situaci.

#### **5.5 Servis**

- Servisní práce na elektrickém stroji přenechejte kvalifikovanému technikovi, který používá výhradně originální náhradní díly. Tak zajistíte, že stroj bude stále bezpečný.

## **6 DALŠÍ BEZPEČNOSTNÍ PŘEDPISY PRO AKUMULÁTOROVÉ NŮŽKY NA TRÁVU/KEŘE**

- Udržujte všechny části těla dostatečně daleko od nože. Nepokoušejte se odstranit nařezaný materiál nebo přidržovat řezaný materiál, když se nože pohybuje.
- Když odstraňujete materiál zachycený mezi noži, ujistěte se, že je vypínač plotostřihu ve vypnuté poloze. Chvilková nepozornost při zacházení s elektrickým nástrojem může vést k vážnému úrazu.
- Stroj přenášejte za rukojeť, když se řezný nůž nepohybuje. Při převozu nebo ukládání stroje vždy nasazujte kryt řezacího prvku. Správná manipulace se strojem snižuje riziko osobního zranění řeznými noži.
- Udržujte kabely mimo oblast řezání.
- Používejte stroj jen za denního světla nebo při dobrém umělém světle.
- Zapínejte motor jen tehdy, když máte ruce i nohy dostatečně daleko od řezacích prvků.
- Dávejte pozor, abyste si řezacími prvky nezpůsobili úraz na nohou nebo rukou.
- Vždy se ujistěte, že jsou větrací otvory prosty veškerých úlomků.
- K ochraně nohou noste pevnou nebo kotníkovou obuv.
- Před použitím zařízení zkontrolujte. Je-li poškozeno, nesmí se používat.
- Pokud se zařadí poškodí, nechte ho opravit autorizovaným technikem.

- Zařízení nepoužívejte v přítomnosti dětí a / nebo zvířat.
- Než použijete zařízení, odstraňte klacky, kameny, drát a jiné překážky z povrchu, na kterém se chystáte pracovat.



**Pozor: Po vypnutí stroje bude chvilku trvat, než se nože úplně zastaví.**

- Vyjměte baterii po práci, před prováděním servisu nebo když stroj nepoužíváte.
- Po použití stroj vždy uložte bezpečně a mimo dosah dětí.

## 7 DOPLŇKOVÉ BEZPEČNOSTNÍ POKYNY PRO BATERIE A NABÍJEČKY



**Používejte pouze baterie a nabíječky určené pro tento stroj.**

### 7.1 **Baterie (NENÍ SOUČÁSTÍ DODÁVKY)**

- Za žádných okolností se je nepokoušejte otevřít.
- Neskladujte je na místech, kde by teplota mohla překročit 40 °C.
- Nabíjejte je pouze, pokud je okolní teplota mezi 4 °C a 40 °C.
- Baterie ukládejte na chladném suchém místě (5–20 °C).  
Baterie nikdy neskladujte vybité.
- Lithium-iontové baterie je lepší pravidelně vybit a nabít (alespoň čtyřikrát do roka).  
Ideální nabití k dlouhodobému uskladnění lithium-iontové baterie je 40 % kapacity.
- Pokud baterie likvidujete, řiďte se instrukcemi v části „Ochrana životního prostředí“.
- Dávejte pozor, aby nedošlo ke zkratu. Pokud dojde k propojení kladného (+) a záporného (-) pólu prostřednictvím kovových předmětů, baterie se zkratuje a intenzivní průtok proudu vyvine teplo, které může způsobit prasknutí pouzdra nebo požár.
- Nevystavujte je vysokým teplotám. Pokud se baterie zahřejí na teplotu nad 100 °C, může dojít k poškození těsnění, separátorů a dalších polymerních komponent, což může vést k vytékání elektrolytu nebo vnitřnímu zkratu, a to vede k uvolňování tepla a prasknutí nebo k požáru. Nevhazujte baterie do ohně, může dojít k výbuchu nebo intenzivnímu hoření.
- V extrémních podmínkách může dojít k vytékání baterie. Pokud si všimnete kapaliny na baterii, postupujte následujícím způsobem:
  - Kapalinu pečlivě otřete hadříkem. Dejte pozor, aby nedošlo ke kontaktu s pokožkou.
  - Pokud dojde ke kontaktu s pokožkou nebo pokud se tekutina dostane do očí, postupujte následujícím způsobem:
    - ✓ Okamžitě postiženou část opláchněte vodou. Neutralizujte mírně kyselým roztokem, například citronovou šťávou nebo octem.
    - ✓ Pokud dojde k zasažení očí, vyplachujte je velkým množstvím tekoucí vody alespoň po dobu 10 minut. Poradte se s lékařem.



**Riziko požáru! Zabraňte zkratování kontaktů na vyjmuté baterii. Baterii nelikvidujte spaláním.**

### 7.2 **Nabíječky (NENÍ SOUČÁSTÍ DODÁVKY)**

- Nikdy ne snažte nabít baterie, které nejsou k nabíjení určeny.
- Poškozené kabely nechte ihned nahradit novými.
- Nevystavujte působení vody.
- Nabíječku neotvírejte.
- Nabíječku nepodrobujte testům.
- Nabíječka je určena pouze k použití uvnitř budov.

## 8 NABÍJENÍ A VKLÁDÁNÍ NEBO VYJÍMÁNÍ BATERIE

### 8.1 *Signalizace nabíječky (obrázek C)*

Připojte nabíječku k napájecí zásuvce:

- Stálý zelený svit: připraveno k nabíjení.
- Červené blikání: nabíjí se.
- Stálý zelený svit: nabit.
- Stálý zelený a červený svit: závada baterie nebo nabíječky.



**POZNÁMKA:** Jestliže baterie není správně nasazena, odpojte ji a ověřte, jestli je podle specifikací typ baterie kompatibilní s nabíječkou. **Nenabíjejte žádnou jinou baterii, ani baterii, kterou nelze bezpečně vložit do nabíječky.**

1. Když je baterie připojena, často nabíječku i baterii kontrolujte.
2. Po dokončení nabíjení odpojte nabíječku ze zásuvky, a potom odpojte baterii.
3. Před používáním nechte baterii úplně vychladnout.
4. Nabíječku a baterii uchovávejte ve vnitřním prostředí, mimo dosah dětí.



**POZNÁMKA:** Jestliže baterie po nepřetržitém používání stroje horká, nechte ji před nabíjením vychladnout na pokojovou teplotu. Tak se prodlouží životnost vašich baterií.

### 8.2 *Vyjímání/vkládání baterie*



**VÝSTRAHA:** Před prováděním jakéhokoliv seřizování zkontrolujte, že je stroj vypnutý, nebo vyjměte baterii.

- Držte stroj jednou rukou a baterii (5) druhou rukou.
- Postup vkládání: stlačte a zasuňte baterii do jejího držáku, přitom dbejte na to, aby uvolňovací západka na zadní straně baterie zapadla na své místo a před zahájením provozu zkontrolujte, jestli je baterie zajištěná.
- Postup vyjímání: stiskněte uvolňovací západku a současně baterii vytáhněte.

### 8.3 *Kontrolky signalizace nabití baterie (obrázek C)*

Na baterii jsou kontrolky jejího nabití, stav nabití můžete zkontrolovat stisknutím tlačítka. Před používáním stroje tlačítko stiskněte, abyste zkontrolovali, jestli je baterie dostatečně nabitá k zajištění řádné funkce.

Stav nabití baterie mohou ukazovat 3 LED kontrolky:

- Svítí 3 LED kontrolky: Baterie je plně nabitá.
- Svítí 2 LED kontrolky: Baterie je nabitá na 60 %.
- Svítí 1 LED kontrolka: Baterie je téměř vybitá.

## 9 SESTAVENÍ

Teleskopické nůžky na trávu/keře 20 V se dodávají s některými komponentami, které je nutné sestavit. Pokud použijete dlouhé teleskopické madlo s nůžkami na trávu, můžete akumulátorové nůžky na trávu tlačít přes trávnik na kolečkách. Tak můžete udržovat okraje trávniku bez toho, abyste se museli neustále ohýbat. Při použití dlouhého teleskopického madla je také možné pohodlně proezávat vysoké živé ploty a keře.

Postupujte následujícím způsobem:

### 9.1 Nabíjení baterie (NENÍ SOUČÁSTÍ DODÁVKY)

- Nabijte baterii (viz část 8).

### 9.2 Připojení baterie (NENÍ SOUČÁSTÍ DODÁVKY) (obrázky D, E)

- Nasuňte baterii (5) na:
  - místo připojení na spodku madla teleskopické tyče (4), dokud západka nezapadne do jedné z prohlubní připojení (obrázek D) (k použití s teleskopickou tyčí).
  - místo připojení na nůžkách na trávu/keře (12), dokud západka nezapadne do jedné z prohlubní připojení (obrázek E) (k použití bez teleskopické tyče).

### 9.3 Nasazení dlouhého madla (obrázky A, F, G)

- K nasazení dlouhého madla na nůžky na trávu/keře zatlačte místo připojení na spodku teleskopické tyče (28) na přípojovací destičku na nůžkách na trávu/keře (12), dokud západka nezapadne do jedné z prohlubní připojení (obrázek F).
- Zařízení má tlačítko zajištění nastavení hlavy (11) ke stříhání pod osmi různými úhly (obrázek G).
- Povolte šroubení (7 na obrázku A), nastavte teleskopickou tyč na požadovanou délku a šroubení opět dotáhněte.
- Na madle povolte šroub přídatného madla (6 na obrázku A), a potom natočte přídatné madlo (9 na obrázku A) do co nejpohodlnějšího úhlu. Znovu utáhněte šroub rukojeti. Otočné madlo může být umístěno do pěti různých poloh.

### 9.4 Montáž koleček (obrázek H)

- Nyní prostrčte kolečka (1) skrz upevnění hřídele (2) a spojte dohromady.

## 10 PROVOZ

- Oblast stříhání musí být nejprve vyčištěna od kamenů a dalších pevných předmětů.
- Bezpečnostní zajištění (18 na obrázku B a 3 na obrázku A) brání nechtěnému spuštění stroje.
- Aktivujte bezpečnostní zajištění (18 na obrázku B a 3 na obrázku A) stiskem směrem dopředu a zároveň stiskněte vypínač (21 na obrázku B a 2 na obrázku A).
- Vypnutí stroje provedete uvolněním vypínače (21 na obrázku B a 2 na obrázku A).



**Udržujte prsty v dostatečné vzdálenosti od nožů.**

### 10.1 Stříhání trávy

- Nechte nůžky na trávu pohybovat se nad zemí.
- Nejlepších výsledků dosáhnete, když je trávnik suchý.
- Pokud si všimnete poklesu výkonu stříhání, hned stroj nabijte, aby se baterie úplně nevybila.

### 10.2 Ořezávání živých plotů

- Stroj může být použit k ořezávání malých živých plotů a keřů.
- Držte stroj v mírném náklonu vůči keři, který chcete řezat.
- Nejdříve ořežte boky zespoda nahoru, potom ořežte horní stranu.

- Dávejte pozor na cizí předměty v nebo na keři, které by mohly způsobit poškození nožů.
- Kdy je nejlepší ořezávat živé ploty?
  - Obecně platí, že opadavé živé ploty by se měly ořezávat v červnu a v říjnu.
  - Neopadavé živé ploty by se měly ořezávat v dubnu a v srpnu.



**Před řezáním zkontrolujte, jestli v keři nejsou cizí předměty, například drátěné ploty.**

### 10.3 Výměna lišt (obrázky B, I, J)



**Důležité! Nebezpečí poranění!**



**Při výměně lišty noste rukavice.**

- K sejmutí lišty stiskněte mechanismus uvolnění (19 na obrázku B) a lištu sundejte.
- Po sundání lišty nůžek na trávu (2 na obrázku I) (nebo lišty na ořezávání keřů: 3 na obrázku I), uvidíte na spodku stroje dva kolíky upevnění (1 na obrázku I).
- Potom uchopte lištu k ořezávání keřů (nebo lištu nůžek na trávu): budou v ní po stranách dva otvory (4 na obrázku I).
- Stiskněte mechanismus uvolnění lišty (5 na obrázku I).
- Zasuňte dva upevňovací kolíky do otvoru nůžek (obrázek J).
- Nakonec pusťte uvolňovací mechanismus (obrázek J). Výměna lišty je tímto dokončena.

## 11 ÚDRŽBA, ČIŠTĚNÍ A USKLADNĚNÍ



**Poznámka: K zajištění dlouhého a spolehlivého fungování stroje provádějte pravidelně údržbu.**

### 11.1 Obecná údržba

- Pravidelně kontrolujte očividné závady, jakými je uvolněná, nesprávně nasazená nebo poškozená lišta nebo opotřebované či poškozené součásti.
- Zkontrolujte kryty a chrániče, zda nejsou poškozeny a zda jsou správně nasazeny. Před použitím proveďte potřebnou údržbu nebo opravu.

### 11.2 Údržba lišty

- Po provozu vždy řezné lišty očistěte a naolejujte je.
- Během delších řezacích prací doporučujeme olejovat řeznou lištu v pravidelných intervalech.
- Vizually kontrolujte stav břitů řezné lišty.
- Ujistěte se, že bude řezná lišta v mimoprovozní době vždy kryta chráničem.
- Nikdy na nože nenanášejte vazelinu.
- Aby se zajistilo stálé a přesné řezání/stříhání, je důležité také odstraňovat zbytky trávy a nečistoty mezi horním a spodním nožem.
- K dosažení dobrých výsledků musíte nože udržovat vždy ostré. Zejména doporučujeme ihned vyrovnat všechny zuby nebo hrboly způsobené kameny nebo podobně.



### 11.3 Čištění

- Všechny bezpečnostní prvky, větrací otvory a kryt motoru udržujte co nejvíc bez prachu a nečistot. Zařízení otřete čistým hadrem nebo ho ofoukejte nízkotlakým stlačeným vzduchem.
- Stroj musí být pečlivě vyčištěn před použitím i po použití.
- Zařízení pravidelně čistěte vlhkým hadrem a jemným mýdlem. Nepoužívejte čisticí prostředky nebo rozpouštědla. Mohly by napadnout plastové části zařízení. Zkontrolujte, že se do zařízení nemůže dostat voda. Vniknutí vody do elektrického stroje zvyšuje nebezpečí úrazu elektrickým proudem.



**Důležité! Nikdy stroj nečistěte pod tekoucí vodou – zejména ne vysokým tlakem – kvůli možnému ohrožení osob a majetku.**

### 11.4 Skladování

- Stroj ukládejte na suchém a bezpečném místě mimo dosah dětí a s teplotami nad bodem mrazu.
- Na stroj nepokládejte další předměty.

### 11.5 Servisní oddělení

- Jestliže stroj selže i navzdory péči, která mu byla věnována při výrobě a při testování, měla by být oprava provedena našimi techniky.
- Poškozené díly musí být vyměněny naším servisem.

## 12 TECHNICKÉ ÚDAJE

Typ	POWDPG75300
Napětí	20 V
Řezná délka nůžek na trávu	100 mm
Řezná délka nůžek na keře	185 mm
Vzdálenost nožů nůžek na trávu	10 mm
Vzdálenost nožů nůžek na keře	7.5 mm
Otáčky bez zátěže	1100 min <sup>-1</sup>
Délka teleskopické tyče	630 mm – 920 mm

## 13 HLUČNOST

Celková hodnota deklarovaných vibrací byla změřena v souladu se standardní testovací metodou a může být použita ke srovnávání nářadí mezi sebou.

Celková hodnota deklarovaných vibrací může být rovněž použita při předběžném posuzování expozice.



**Emise vibrací při skutečném použití elektrického nářadí se může lišit od deklarované celkové hodnoty v závislosti na způsobu, jakým se stroj používá.**



**Bezpečnostní opatření k ochraně obsluhy se volí na základě odhadu expozice ve skutečných podmínkách používání.**

Hodnoty emisí hluku se měří podle příslušné normy. (K=3)

Úroveň akustického tlaku LpA	85dB(A)
------------------------------	---------

Úroveň akustického výkonu LwA	88dB(A)
-------------------------------	---------



**POZOR! Hladina akustického tlaku může přesáhnout 85 dB(A), v takovém případě použijte ochranu sluchu.**

aw (Vibrace)
--------------

3,1 m/s <sup>2</sup>
----------------------

K = 1,5 m/s <sup>2</sup>
--------------------------

## 14 ZÁRUKA

- Na tento výrobek se vztahuje záruční doba 36 měsíců, platná od data jeho zakoupení prvním uživatelem.
- Tato záruka kryje veškeré materiálové nebo výrobní vady kromě: baterií, nabíječek, vadných dílů podléhajících běžnému opotřebení (například ložiska, kartáčky, kabely a zástrčky nebo příslušenství, například vrtáky, vrtací bity, pilové kotouče atd.); poškození nebo vad vyplývajících ze špatného zacházení, nehod nebo provedených změn; přepravních nákladů.
- Na poškození nebo závady vyplývající z nevhodného používání se záruka také nevztahuje.
- Také odmítáme veškerou odpovědnost za jakékoliv poranění vyplývající z nevhodného použití stroje.
- Opravy může provádět pouze servisní středisko autorizované pro stroje Powerplus.
- Více informací můžete získat na čísle 00 32 3 292 92 90.
- Náklady na dopravu vždy nese zákazník, pokud není písemně dohodnuto jinak.
- Stejně tak nelze vznášet nárok na záruku v případě, že škoda na zařízení vznikla následkem nedbalé údržby nebo přetížení.
- Zcela vyloučeny ze záruky jsou škody vzniklé následkem zaplavení tekutinou, přílišného zaprášení, úmyslného poškození (ať jde o záměr či hrubou nedbalost), nevhodného použití (používání k účelům, ke kterým zařízení není vhodné, nekompetentního používání (např. nedodržování pokynů v návodu), nekvalifikovaného sestavení, zásahu bleskem a chybného síťového napětí. Tento seznam není vyčerpávající.
- Uznání záručního nároku nemůže nikdy vést k prodloužení záruční lhůty ani začátku nové záruční lhůty v případě, že bylo zařízení vyměněno.
- Zařízení nebo díly vyměněné v rámci záruky zůstávají vlastnictvím Varo NV.
- Vyhrazujeme si právo odmítnout jakýkoliv nárok v případech, kdy nelze ověřit nákup nebo kdy je zřejmé, že výrobek nebyl správně udržován (čištění větracích otvorů, pravidelné servisování uhlíkových kartáčků atd.).
- Uschovejte si doklad o zakoupení, protože se jím prokazuje datum nákupu.
- Zařízení se musí prodejci vrátit nerozmontované, v přijatelně čistém stavu, (v původním kuffiku s výliskem na uložení zařízení, pokud se tento požadavek vztahuje na tento případ spolu s dokladem o zakoupení.

## 15 OCHRANA ŽIVOTNÍHO PROSTŘEDÍ



Pokud bude vaše zařízení po delší době používání potřeba vyměnit za nové, nelikvidujte použité zařízení spolu s běžným domovním odpadem, ale proveďte to způsobem ekologicky bezpečným.

Elektrický odpad se nesmí likvidovat jako součást domovního odpadu.

Pokud je to možné, provádějte recyklaci. Zeptejte se na místním úřadu nebo u prodejce, kde a jak recyklovat.

**16 PROHLÁŠENÍ O SHODĚ**

**VARO – Vic. Van Rompuy N.V.** - Joseph Van Instraat 9 - BE2500 Lier - BELGIE, tímto prohlašuje pouze, že

Výrobek: Teleskopické nůžky na trávu/keře 20 V  
Značka: PowerPlus  
Model: POWDPG75300

vyhovuje základním požadavkům a dalším příslušným ustanovením evropských směrnic/nařízení založených na aplikaci evropských harmonizovaných norem. Jakákoliv neschválená úprava přístroje vede ke ztrátě platnosti tohoto prohlášení.

Evropské směrnice/nařízení (včetně případných změn a doplňků až do data podpisu):

2011/65/EU

2006/42/ES

2014/30/EU

2000/14/ES

Příloha V

LwA

Naměřeno

85 dB(A)

Zaručeno

88 dB(A)

Evropské harmonizované normy (včetně, nastanou-li, jejich změn a doplňků až do data podpisu):

EN62841-1 : 2015

EN62841-4-2 : 2019

EN IEC62841-4-5 : 2021

EN IEC55014-1 : 2021

EN IEC55014-2 : 2021

Držitel technické dokumentace: Philippe Vankerkhove, VARO - Vic. Van Rompuy N.V.  
Podepsaný jedná jménem výkonného ředitele společnosti,

Ludo Mertens

Regulativní postupy – Manažer pro dohled na dodržování předpisů

12/12/2022, Lier – Belgie