

Fig. A

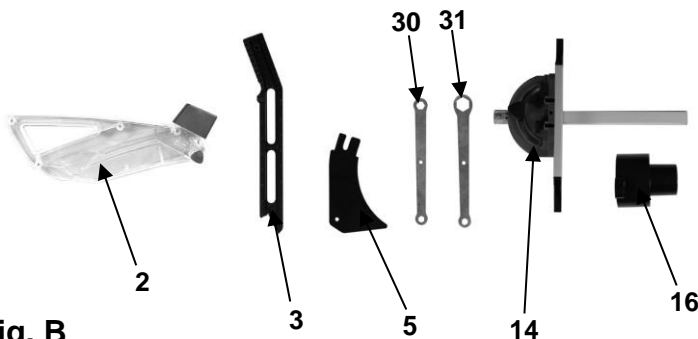


Fig. B

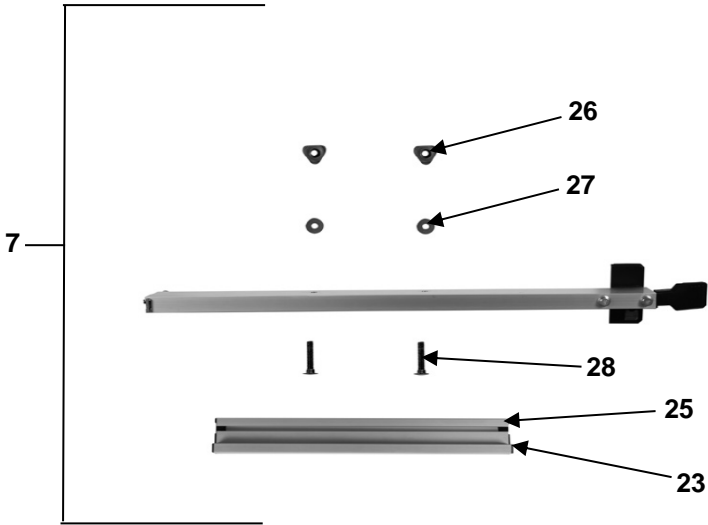
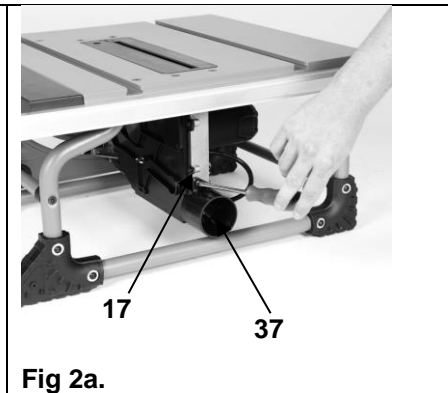
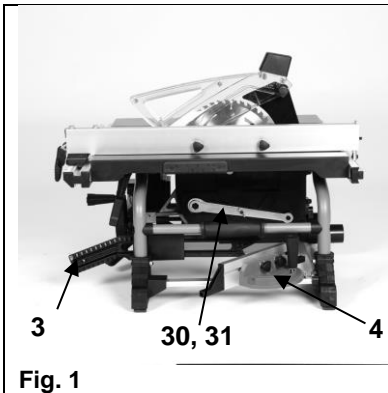


Fig. C



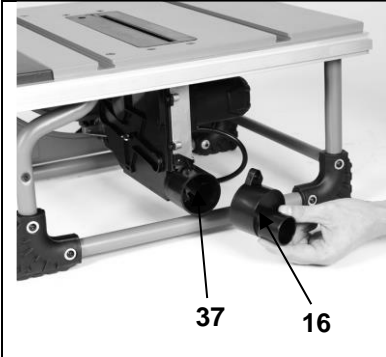


Fig. 2b

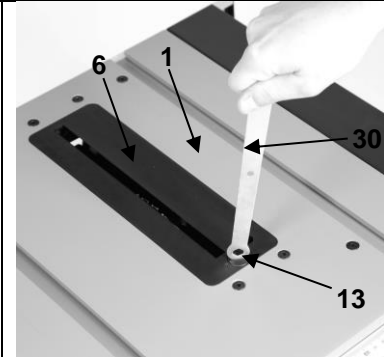


Fig. 3a

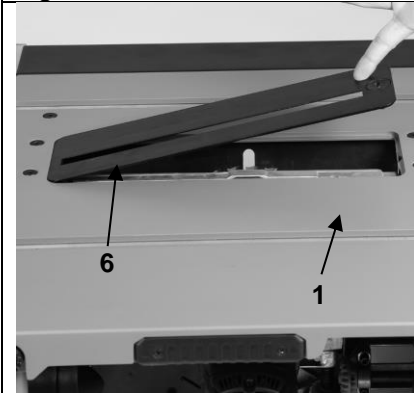


Fig. 3b

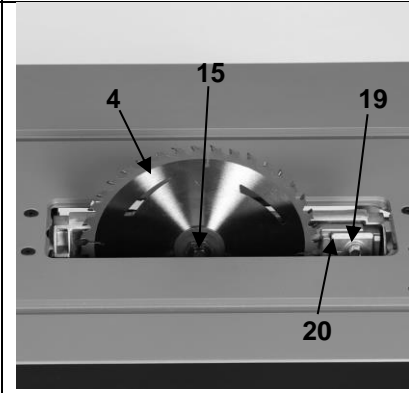


Fig. 4

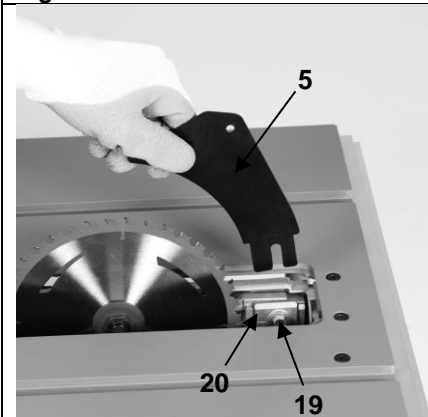


Fig. 6a.

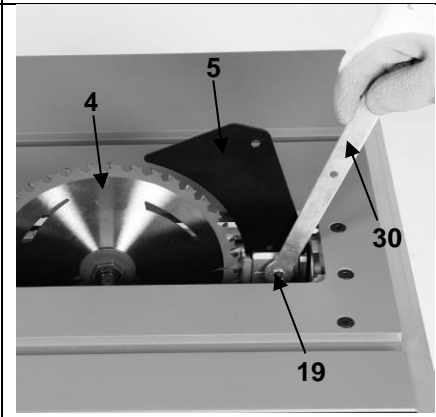


Fig. 6b

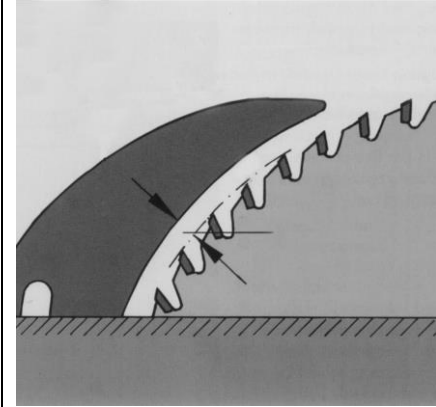


Fig. 7

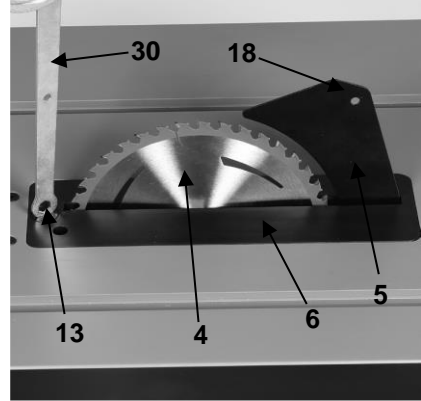


Fig. 8

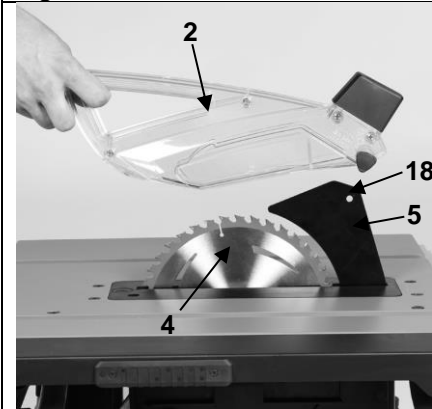


Fig. 9

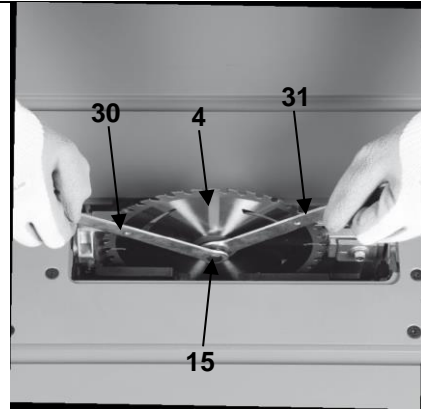


Fig. 10

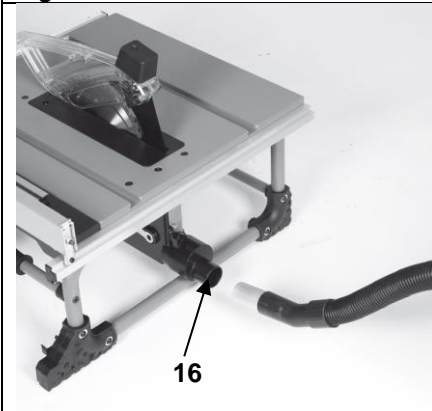


Fig. 11

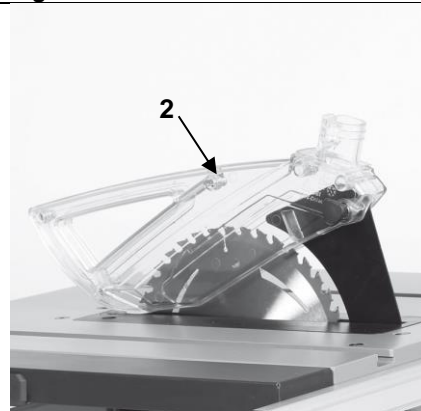


Fig. 12a

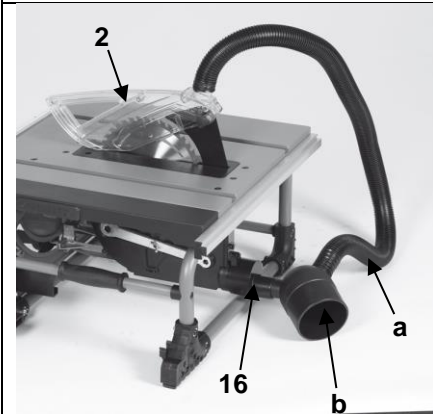


Fig. 12b

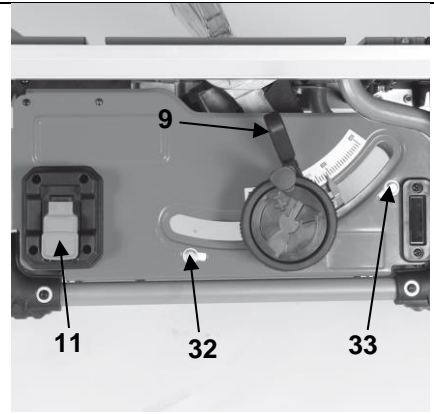


Fig. 13a



Fig. 13b



Fig. 13c

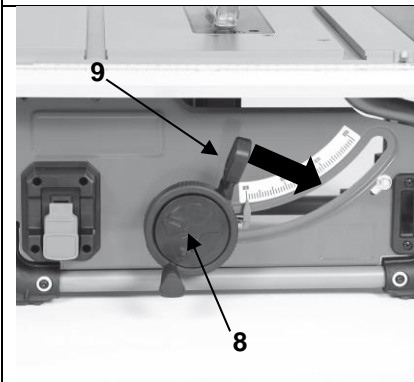


Fig. 14a

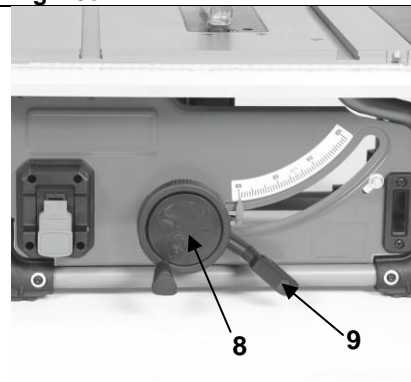


Fig. 14b

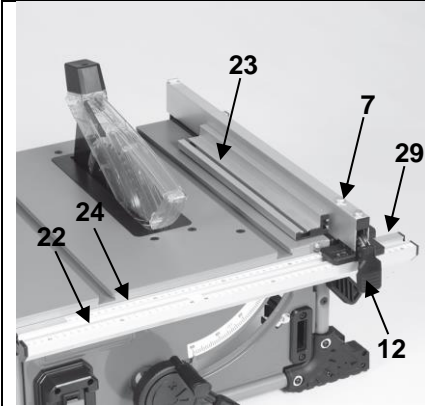


Fig. 15a

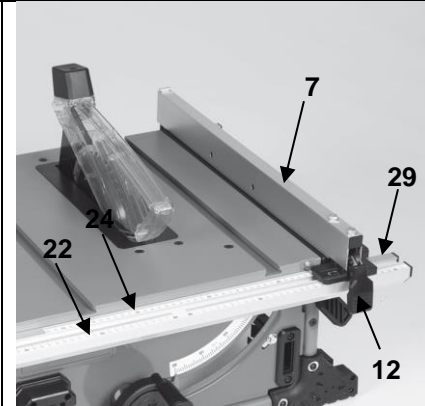


Fig. 15b

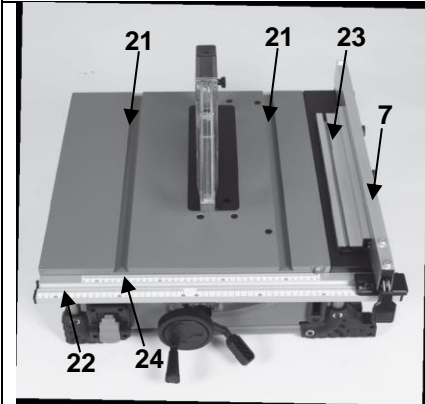


Fig. 16a

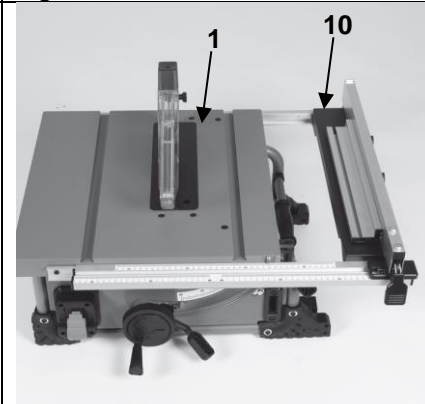


Fig. 16b

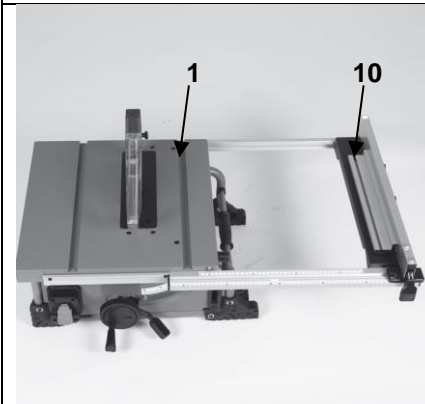


Fig. 16c

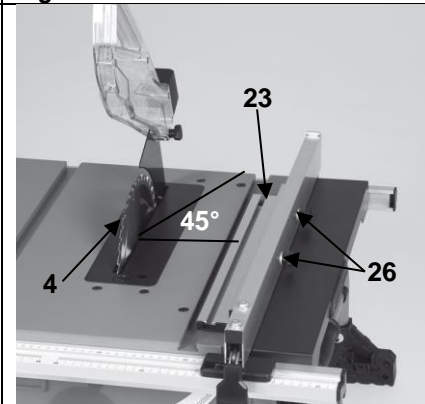


Fig. 17

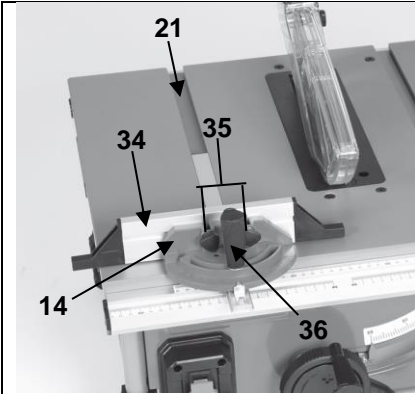


Fig. 18

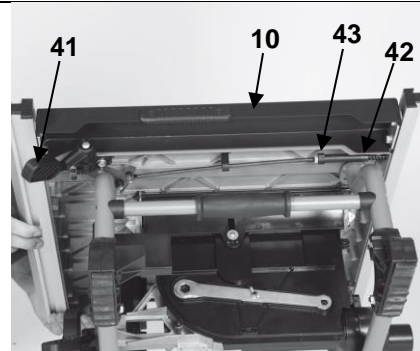


Fig. 19a

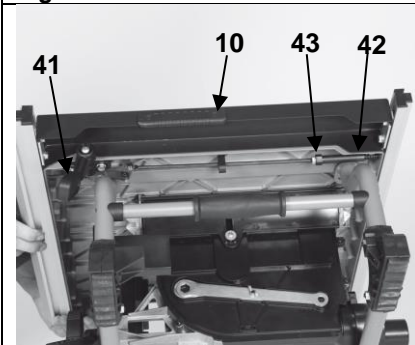


Fig. 19b



Fig. 20a



Fig. 20b

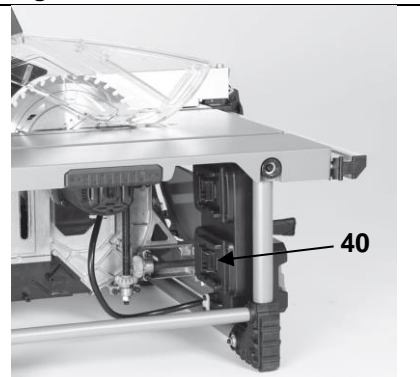


Fig. 21a

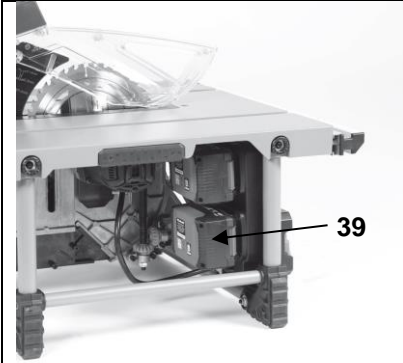


Fig. 21b

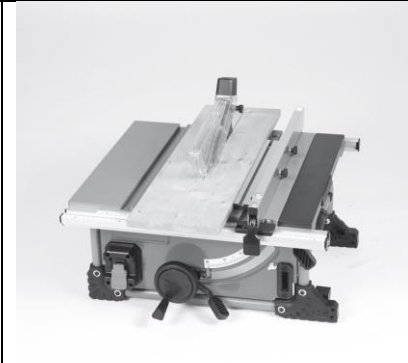


Fig. 22a

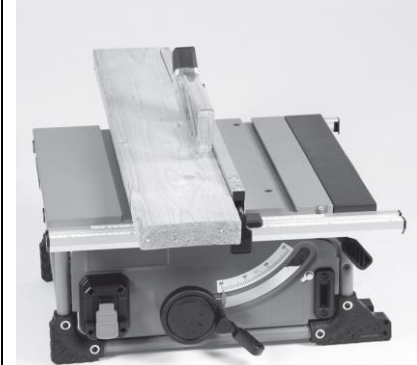


Fig. 22b

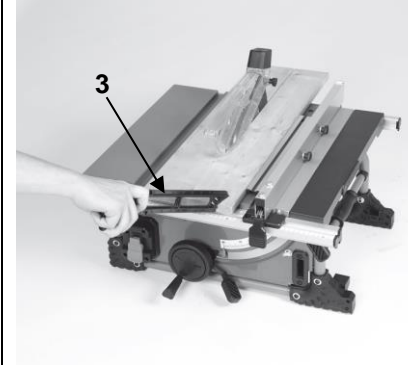


Fig. 23

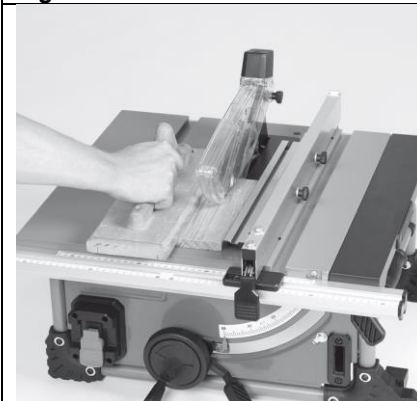


Fig. 24



Fig. 25

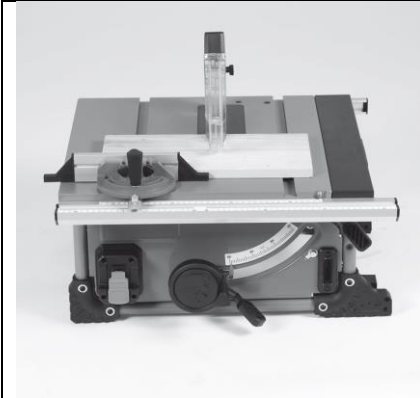


Fig. 26a

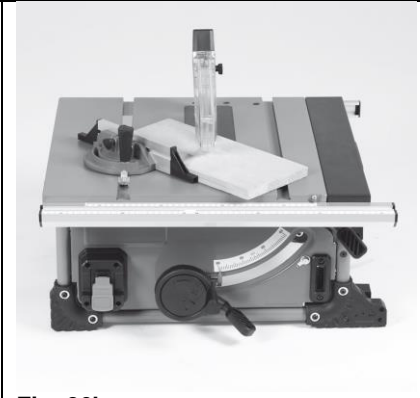


Fig. 26b



Fig. 27

1	OBLAST POUŽITÍ	4
2	POPIS (OBRÁZEK A – OBRÁZEK 27)	4
3	OBSAH BALENÍ	4
4	SYMBOLY	5
5	OBCENÁ BEZPEČNOSTNÍ UPOZORNĚNÍ PRO ELEKTRICKÉ STROJE	5
5.1	<i>Pracovní oblast</i>	5
5.2	<i>Elektrická bezpečnost</i>	6
5.3	<i>Osobní bezpečnost</i>	6
5.4	<i>Používání elektrických strojů a péče o ně</i>	6
5.5	<i>Použití a péče o akumulátorové stroje</i>	7
5.6	<i>Servis</i>	7
6	DOPLŇUJICÍ BEZPEČNOSTNÍ POKYNY	7
6.1	<i>Varování ohledně krytu</i>	7
6.2	<i>Výstrahy pro řezací postupy</i>	8
6.3	<i>Příčiny zpětného rázu a související varování</i>	8
6.4	<i>Varování k provozu stolní pily</i>	9
7	DOPLŇKOVÉ BEZPEČNOSTNÍ POKYNY PRO AKUMULÁTORY A NABÍJEČKY	9
8	BEZPEČNOSTNÍ VYBAVENÍ	10
8.1	<i>Kryt pilového kotouče</i>	10
8.2	<i>Tyčinka posunu</i>	10
9	ROZBALENÍ A MONTÁŽ	10
9.1	<i>Rovné usazení stolní pily (obrázky 1, 2a-b)</i>	10
9.2	<i>Montáž/výměna vložky stolu (obrázek 3a-b)</i>	10
9.3	<i>Montáž/výměna rozdělovacího klínu (obrázek 4-8)</i>	11
9.4	<i>Montáž/výměna krytu pilového kotouče (obrázek 9)</i>	11
9.5	<i>Montáž/výměna pilového kotouče (obrázek 10)</i>	11
9.6	<i>Uložení volných dílů (obrázek 1)</i>	12
9.7	<i>Připojení odsávání prachu (obrázek 11, 12a-b)</i>	12
9.7.1	<i>Odsávání prachu suchým a mokřým vysavačem (obrázek 11)</i>	12

9.7.2	<u>Odsávání prachu pomocí systému odsávání prachu a sady adaptéru odsávání.....</u>	12
10	PROVOZ	12
10.1	<i>Nabíjení akumulátoru</i>	12
10.1.1	<u>Ukazatel nabíjení (obrázek 20b)</u>	13
10.2	<i>Vložení a vyjmutí akumulátoru (obrázek 21a – 21b)</i>	13
10.3	<i>Před spuštěním zařízení zkontrolujte!</i>	14
10.4	<i>Ovládací prvky</i>	14
10.4.1	<u>Vypínač (obrázek 13)</u>	14
10.4.2	<u>Hloubka/výška řezání (obrázek 14)</u>	14
10.4.3	<u>Rovnoběžná zarážka</u>	14
10.4.4	<u>Šířka řezání (obrázek 15)</u>	14
10.4.5	<u>Šířka řezání (obrázek 16)</u>	14
10.4.6	<u>Křížová zarážka (obrázek 18)</u>	15
10.4.7	<u>Nastavení úhlu (obrázek 14)</u>	15
10.4.8	<u>Nastavení šířky stolu (obrázek 19)</u>	15
11	ŘEZÁNÍ	16
11.1	<i>Provádění podélných řezů (obrázek 22)</i>	16
11.1.1	<u>Řezání úzkých obrobků (obrázek 23)</u>	16
11.1.2	<u>Řezání velmi úzkých obrobků (obrázek 24)</u>	16
11.2	<i>Provádění řezů se zkosením (obrázek 25)</i>	16
11.3	<i>Provádění příčných řezů (obrázek 26)</i>	17
12	ČIŠTĚNÍ A ÚDRŽBA	17
12.1	<i>Přehled čištění a údržby</i>	17
12.2	<i>Čištění zařízení</i>	17
13	SKLADOVÁNÍ, PŘEVÁŽENÍ	18
13.1	<i>Skladování</i>	18
14	TECHNICKÉ ÚDAJE	18
15	HLUČNOST	18
16	ZÁRUKA	19
17	OCHRANA ŽIVOTNÍHO PROSTŘEDÍ	19
18	PROHLÁŠENÍ O SHODĚ	20

STOLNÍ OKRUŽNÍ PILA 40 V – 210 MM POWDP2580

1 OBLAST POUŽITÍ

Zařízení je konstruováno k dělení a řezání masivního dřeva, laminovaného dřeva, dřevotřísky, překližek s dřevěným jádrem a podobných materiálů na bázi dřeva. Nesmí se řezat kulaté kusy, protože by je otáčející se řezný kotouč mohl roztočit. Smí se zpracovávat jen ty materiály, na které je daný pilový kotouč určen. Smí se používat jen pilové kotouče vhodné pro dané zařízení (karbidové a chrom-vanadiové kotouče). Není dovoleno používat řezné kotouče a zuby z rychlořezné oceli. Zařízení se nesmí používat v místech s nebezpečím výbuchu. Nehodí se k profesionálnímu použití.



UPOZORNĚNÍ! Než začnete zařízení používat, přečtěte si v zájmu své vlastní bezpečnosti tuto příručku a obecné bezpečnostní instrukce. Elektrický stroj by se měl předávat dalším osobám jen s těmito pokyny.

2 POPIS (OBRÁZEK A – OBRÁZEK 27)

- | | |
|---|--|
| 1. Stůl pily | 23. Kolejnice zarážky |
| 2. Kryt pilového kotouče | 24. Přídavné pravítko šířky |
| 3. Tyčinka posunu | 25. Výřez v kolejnici zarážky |
| 4. Pilový kotouč | 26. Křídlová matice rovnoběžné zarážky |
| 5. Rozdělovací klín | 27. Podložka rovnoběžné zarážky |
| 6. Vložka stolu | 28. Jisticí šroub rovnoběžné zarážky |
| 7. Komplet rovnoběžné zarážky | 29. Vodicí kolejnice rovnoběžné zarážky |
| 8. Ruční kolo | 30. Klíč s očkem 10/13 mm |
| 9. Páka zajištění úhlu řezného kotouče | 31. Klíč s očkem 10/21 mm |
| 10. Vytahovací nastavení šířky stolu | 32. Šroub nastavení (0°) |
| 11. Vypínač | 33. Šroub nastavení (45°) |
| 12. Excentrická páka rovnoběžné zarážky | 34. Kolejnice křížové zarážky |
| 13. Zajištění vložky stolu | 35. Křídlová matice křížové zarážky |
| 14. Křížová zarážka | 36. Jisticí šroub křížové zarážky |
| 15. Šroub pilového kotouče | 37. Výstup prachu |
| 16. T-adaptér odsávání | 38. Akumulátor (není součástí dodávky) |
| 17. Šroub se zápusťnou hlavou | 39. Nabíječka (není součástí dodávky) |
| 18. Otvor v klínu | 40. Připojení akumulátoru |
| 19. Upevňovací šroub | 41. Páka upevnění nastavení šířky stolu pily |
| 20. Upevňovací destička | 42. Pouzdro se závitom |
| 21. Výřez ve stolu pily | 43. Matice |
| 22. Hlavní pravítko šířky | |

3 OBSAH BALENÍ

- Odstraňte veškerý obalový materiál.
- Odstraňte zbývající obaly a přepravní přípravky (jsou-li přítomny).
- Zkontrolujte úplnost obsahu.
- Zkontrolujte, zda na zařízení, síťové přívodní šňůře, zástrčce a veškerém příslušenství nevznikly během přepravy škody.
- Uložte si obalový materiál na co nejdelší dobu, nejlépe až do konce záruční doby. Potom ho zlikvidujte vyhozením do místního systému odvozu odpadu.



VAROVÁNÍ Obalové materiály nejsou vhodné na hraní! Děti si nesmějí hrát s plastovými sáčky! Nebezpečí udušení!

-Akumulátorová stolní okružní pila
-Kryt pilového kotouče
-Tyčinka posunu

-Rozdělovací klín
-Komplet rovnoběžné zarážky
-Křížová zarážka
-T-adaptér odsávání

-Klíč s očkem 10/13 mm
-Klíč s očkem 10/21 mm
-Hadice odsávání
-Návod



Jestliže nějaké díly chybí nebo jsou poškozené, obraťte se na svého obchodníka.

4 SYMBOLY

V tomto návodu nebo na stroji se používají následující symboly:

	Označuje riziko úrazu nebo poškození stroje.		Před použitím si přečtete návod.
	V souladu se základními platnými bezpečnostními normami dle evropských směrnic.		Držte ruce mimo řezný kotouč; nedotýkejte se kotouče při spouštění ani za provozu zařízení.
	Noste ochranné brýle.		Noste ochranu sluchu.
	V prašných podmínkách noste masku!		Stroj třídy II – Dvojitá izolace – Není třeba uzemněná zástrčka.
	Nevystavujte nabíječku a akumulátor vodě.		Teplota okolí max. 40 °C (pouze pro akumulátor).
	Akumulátor nebo nabíječku nespalujte.		Nabíječku s akumulátorem používejte pouze ve vnitřních prostorách.

5 OBECNÁ BEZPEČNOSTNÍ UPOZORNĚNÍ PRO ELEKTRICKÉ STROJE

Přečtete si všechna bezpečnostní upozornění a všechny pokyny. Nedodržení upozornění a pokynů může vést k úrazu elektrickým proudem, požáru nebo vážnému úrazu. Uchovejte si upozornění a pokyny, abyste do nich mohli později nahlédnout. Termín „elektrický stroj“ v upozorněních znamená elektrický stroj připojený (kabelem) k síti nebo elektrický stroj provozovaný (bez kabelu) na akumulátor.

5.1 Pracovní oblast

- Udržujte pracoviště čisté a dobře osvětlené. Tmavá a nepřehledná pracoviště zvyšují riziko nehody.
- Neprovazujte elektrické stroje ve výbušném prostředí, například v přítomnosti hořlavých kapalin, plynů nebo prachu. Elektrické stroje produkují jiskry, které mohou prach nebo výpary zapálit.
- Při práci s elektrickým strojem se držte mimo dosah dětí a okolostojících osob. Mohou odvést vaši pozornost a ztratíte kontrolu nad strojem.

5.2 Elektrická bezpečnost



Vždy kontrolujte, zda napájení odpovídá napětí uvedenému na typovém štítku.

- Zástrčky elektrického stroje musejí odpovídat zásuvkám. Zástrčku nikdy nijak neupravujte. S uzemněnými elektrickými stroji nepoužívejte redukce. Riziko úrazu elektrickým proudem je menší u neupravovaných zástrček a kompatibilních zásuvek.
- Vyhybejte se tělesnému kontaktu s uzemněnými povrchy, například na trubkách, radiátorech, sporácích a ledničkách. Nebezpečí úrazu elektrickým proudem je větší, když je vaše tělo uzemněné.
- Nevystavujte elektrické stroje dešti nebo vlhkosti. Voda, která se dostane do elektrického stroje, zvyšuje riziko úrazu elektrickým proudem.
- S přípojovacím kabelem zacházejte opatrně. Nikdy za něj stroj nenoste a netahejte za něj při vytahování zástrčky ze zásuvky. Kabel chraňte před teplem, olejem, ostrými hranami a pohyblivými díly. Poškozené nebo zapletené kabely zvyšují riziko úrazu elektrickým proudem.
- Pokud s elektrickým strojem pracujete venku, používejte prodlužovací kabel vhodný k použití ve venkovním prostředí. Použití kabelu vhodného k vnějšímu použití zmenšuje riziko úrazu elektrickým proudem.
- Je-li práce s elektrickým strojem na vlhkém místě nevyhnutelná, použijte proudový chránič (RCD). Použití proudového chrániče zmenšuje riziko úrazu elektrickým proudem.

5.3 Osobní bezpečnost

- Při práci s elektrickým strojem buďte pozorní, sledujte, co děláte, a řiďte se zdravým rozumem. Nepracujte s elektrickým strojem, když jste unavení nebo pod vlivem drog, alkoholu nebo léků. Chvilková nepozornost při zacházení s elektrickým strojem může vést k vážnému zranění.
- Používejte ochranné pomůcky. Vždy si chraňte zrak. Kdykoliv to okolnosti vyžadují, použijte osobní ochranné bezpečnostní pomůcky, například respirátor, protiskluzovou bezpečnostní obuv, ochrannou přilbu nebo ochranu sluchu, omezíte tak možnost zranění.
- Vyhybejte se nahodilému spuštění. Před připojením stroje k síti se ubezpečte, že je vypínač v poloze vypnuto. Nošení strojů s prstem na vypínači a připojování strojů k síti s vypínačem v poloze zapnuto zvyšuje riziko nehody.
- Před spuštěním stroje odstraňte veškeré stavěcí klíny a klíče. Klín nebo klíč ponechaný v otáčivé části elektrického stroje může způsobit zranění.
- Nesnažte se dosáhnout příliš daleko. Vždy si udržujte pevný postoj a rovnováhu. Tak máte stroj pod lepší kontrolou v neočekávaných situacích.
- Vhodně se oblekejte. Nenoste volné oblečení ani bižuterii. Udržujte své vlasy, oblečení a rukavice mimo dosah pohyblivých se dílů. Volné oblečení, bižuterie nebo dlouhé vlasy se mohou zachytit v pohyblivých se dílech.
- Jsou-li k dispozici mechanismy umožňující odvádění a sběr prachu, zabezpečte jejich připojení a řádné používání. Použití těchto mechanismů snižuje rizika vyvolávaná působením prachu.

5.4 Používání elektrických strojů a péče o ně

- Při práci s elektrickým strojem nepoužívejte sílu. Používejte k dosažení cíle správný nástroj. Správný elektrický stroj vykoná svůj úkol lépe a bezpečněji rychlostí, na kterou byl zkonstruován.
- Nepoužívejte elektrický stroj, pokud ho nelze vypínačem zapnout i vypnout. Každý elektrický stroj, který nelze ovládat vypínačem, je nebezpečný a je třeba ho opravit.

- Před prováděním jakýchkoliv změn, výměnou příslušenství nebo uskladňováním elektrických strojů odpojte zástrčku od zdroje energie. Tato preventivní bezpečnostní opatření snižují riziko náhodného zapnutí elektrického stroje.
- Nepoužívané elektrické stroje ukládejte mimo dosah dětí a osobám, které nejsou obeznámeny se strojem ani s těmito pokyny, s ním nedovolte pracovat. Elektrické stroje jsou v rukou neškolených uživatelů nebezpečné.
- Provádějte údržbu elektrických strojů. Kontrolujte lehký chod pohyblivých dílů, ověřujte jejich celistvost a veškeré ostatní podmínky ovlivňující to, jak stroj funguje. Při poškození nechte elektrický stroj před dalším použitím opravit. Mnoho nehod způsobuje právě nedostatečná údržba elektrických strojů.
- Řezné nástroje udržujte ostré a čisté. Je méně pravděpodobné, že se řádně udržované řezné nástroje s ostrými břity někde zadrhnou, a proto se ostré nástroje snáze ovládají.
- Používejte elektrický stroj, příslušenství, nástrojové bity atd. v souladu s těmito pokyny a způsobem předepsaným pro konkrétní typ elektrického stroje; přitom berte v úvahu pracovní podmínky a práci, kterou je třeba vykonat. Použití elektrického stroje k činnosti jiné než předpokládané může vést k nebezpečné situaci.

5.5 **Použití a péče o akumulátorové stroje**

- Nabíjejte pouze výrobcem určenou nabíječkou. Nabíječka vhodná k nabíjení jednoho typu akumulátoru může způsobit nebezpečí vzniku požáru, pokud je použita s jiným akumulátorem.
- Elektrické stroje používejte pouze s určenými akumulátory. Použití jiných akumulátorů může znamenat nebezpečí poranění a požáru.
- Když se akumulátor nepoužívá, udržujte ho v dostatečné vzdálenosti od kancelářských sponek, mincí, klíčů, hřebíků, šroubů nebo jiných malých kovových předmětů, které by mohly spojit vývody. Zkratování vývodů akumulátoru může způsobit popáleniny nebo požár.
- Za extrémních podmínek může z akumulátoru vytéct kapalina. Zabraňte kontaktu těla s touto kapalinou. Pokud ke kontaktu dojde, opláchněte postižené místo vodou. Pokud se kapalina dostane do oka, vyhledejte lékaře. Kapalina vyteklá z akumulátoru může způsobit podráždění nebo poleptání.
- Nepoužívejte poškozený akumulátor nebo stroj. Poškozené nebo upravené akumulátory se mohou chovat nepředvídatelně a hrozí tak požár, výbuch nebo zranění.
- Nevystavujte akumulátor a stroj ohni nebo vysokým teplotám. Vystavení teplotám nad 130 °C může způsobit výbuch.
- Dodržujte pokyny k nabíjení a nenabíjejte akumulátor nebo stroj mimo rozsah teplot uvedený v návodu. Nesprávné nabíjení nebo nabíjení při teplotách mimo určený rozsah může akumulátor poškodit a zvýšit nebezpečí požáru.

5.6 **Servis**

- Servisní práce na elektrickém stroji přenechejte kvalifikovanému technikovi, který používá výhradně originální náhradní díly. Tak zajistíte, že stroj bude i nadále bezpečný.

6 **DOPLŇUJÍCÍ BEZPEČNOSTNÍ POKYNY**

6.1 **Varování ohledně krytu**

- Udržujte kryty na místě. Ochranné prvky musí být funkční a řádně namontované.
- Při prořezávání vždy používejte chrániče kotouče a klín.
- Po dokončení činnosti, která vyžaduje sejmutí krytu nebo klínu (například opakované prořezávání) systém krytu ihned znovu nasadte.
- Před zapnutím vypínače se ujistěte, že se kotouč pily nedotýká krytu, rozevíracího klínu nebo obrobku.
- Nastavte rozevírací klín dle popisu v této příručce.
- Aby rozevírací klín fungoval, musí být v obrobku obrobek.

- Pro každý rozevírací klín použijte vhodný pilový kotouč.

6.2 Výstrahy pro řezací postupy



Nikdy nedávejte prsty nebo ruce do blízkosti nebo do roviny pilového kotouče.

- Obrobek na pilový kotouč nasunujte pouze proti směru otáčení.
- Nikdy nepoužívejte měрку pokosu k podávání obrobku při rozřezávání a nepoužívejte vodítko pily jako délkový doraz při prořezávání s měrkou pokosu.
- Při rozřezávání na obrobek vždy tlačte mezi vodítkem a pilovým kotoučem. Když je vzdálenost mezi vodítkem a pilovým kotoučem menší než 50 mm, použijte tyčinku posunu.
- Používejte dodanou tyčinku posunu, nebo vyrobenou v souladu s pokyny.
- Nikdy nepoužívejte poškozenou nebo pořezanou tyčinku posunu.
- Žádnou činnost neprovádějte jen „z ruky“. Vždy použijte buď vodítko pily, nebo měрку pokosu, abyste nastavili polohu a vedli obrobek.
- Nikdy nesahejte kolem nebo přes otáčející se pilový kotouč.
- U dlouhých nebo širokých obrobků zajistěte jejich pomocnou podporu v zadní části nebo na boku pily, aby obrobek byl v rovině.
- Podávejte obrobek rovnoměrným tempem. Obrobek nikdy neohýbejte ani jím nekrutěte. Pokud dojde k zaseknutí, stroj okamžitě vypněte, odpojte napájení a odstraňte zaseknutí.
- Kousky odřezaného materiálu neodstraňujte při chodu pily.
- Při rozřezávání obrobků tenčích než 2 mm použijte pomocné vodítko, které se bude dotýkat vrchu stolu.

6.3 Příčiny zpětného rázu a související varování

Zpětný ráz je náhlá reakce obrobku vyvolaná skřípnutým, zaseknutým pilovým kotoučem nebo nerovnou linií řezu v obrobku vzhledem k pilovému kotouči, nebo když se část obrobku zasekne mezi pilovým kotoučem a vodítkem pily, případně jiným pevně upevněným předmětem.

Nejčastěji je obrobek při zpětném rázu zadní částí pilového kotouče zvednut ze stolu a vržen směrem k obsluze.

Zpětný ráz je výsledkem špatného používání pily nebo nesprávných provozních postupů a podmínek a dá se mu předějit správnými opatřeními, uvedenými níže.

- Nikdy nestůjte přímo v linii pilového kotouče. Vždy si stoupejte na tu stranu pilového kotouče, kde je vodítko.
- Nikdy nesahejte přes pilový kotouč nebo dozadu za něj, abyste zatáhli za obrobek nebo ho podepřeli.
- Odřezávaný obrobek nikdy nedržte a netlačte proti otáčejícímu se pilovému kotouči.
- Vodítko umístěte rovnoběžně s pilovým kotoučem.
- K přitlačení obrobku na stůl a vodítko při řezech, které obrobek nedělí, například při opakovaných řezech, použijte vodítko s přítlakem.
- Dávejte velký pozor při řezání do slepých oblastí sestavených obrobků.
- Velké desky podepřete, aby se minimalizovalo riziko skřípnutí pilového kotouče a zpětného rázu.
- Dávejte velký pozor při řezání obrobku, který je zkroucený, propletený, zdeformovaný nebo nemá rovný okraj, aby mohl být veden měrkou pokosu nebo podél vodítka.
- Nikdy nefežte více než jeden obrobek na sobě nebo vedle sebe.
- Při restartu pily s kotoučem v obrobku vycentrujte pilový kotouč v řezu tak, aby zuby pily nebyly zachyceny v materiálu.
- Udržujte pilové kotouče čisté, ostré a mějte jich dost. Nikdy nepoužívejte pokřivené pilové kotouče nebo pilové kotouče s popraskanými nebo polámanými zuby.

6.4 Varování k provozu stolní pily

- Stolní pilu vypněte při vyjímání vložky stolu, výměně pilového kotouče nebo provádění nastavení rozvíracího klínu a ochranného krytu nebo pokud je stroj bez dozoru.
- Nikdy nenechávejte zapnutou pilu běžet bez dozoru. Vypněte ji a neodcházejte od stroje, dokud se zcela nezastaví.
- Umístěte stolní pilu na dobře osvětleném a rovném místě, kde udržíte dobrý postoj a rovnováhu. Musí být umístěna na místě, které poskytuje dostatečný prostor ke snadné manipulaci s obrobky o vaší obvyklé velikosti.
- Často čistěte a odstraňujte piliny zpod stolní pily nebo odsávání prachu.
- Stolní pila musí být upevněna.
- Než se stolní pila zapne, odstraňte ze stolu nástroje, dřevěné odštěpky atd.
- Vždy používejte pilové kotouče se správnou velikostí a tvarem středového otvoru (diamant/kulatý).
- Nikdy nepoužívejte poškozené nebo nesprávné montážní prostředky jako příruby, přírubové podložky, šrouby či matice.
- Nikdy na pilovém stole nestůjte, nepoužívejte jej jako stoličku k nakročení.
- Ujistěte se, že je pilový kotouč instalován tak, aby se otáčel ve správném směru. Na stolní pile nepoužívejte brusné kotouče, drátěné kartáče nebo abrazivní kotouče.

7 DOPLŇKOVÉ BEZPEČNOSTNÍ POKYNY PRO AKUMULÁTORY A NABÍJEČKY



Používejte pouze akumulátory a nabíječky určené pro tento stroj.

7.1 Akumulátory

- Za žádných okolností se je nepokoušejte otevřít.
- Neskladujte je na místech, kde by teplota mohla překročit 40 °C.
- Nabíjejte je pouze, pokud je okolní teplota mezi 4 °C a 40 °C.
- Akumulátory ukládejte na chladném suchém místě (5 °C–20 °C). Akumulátory nikdy neskladujte vybité.
- Lithium-iontové akumulátory je lepší pravidelně vybit a nabít (alespoň čtyřikrát do roka). Ideální nabití k dlouhodobému uskladnění lithium-iontového akumulátoru je 40 % kapacity.
- Pokud akumulátory likvidujete, řiďte se instrukcemi v části „Ochrana životního prostředí“.
- Dávejte pozor, aby nedošlo ke zkratu. Pokud dojde k propojení kladného (+) a záporného (-) pólu prostřednictvím kovových předmětů, akumulátor se zkratuje a intenzivní průtok proudu vyvine teplo, které může způsobit prasknutí pouzdra nebo požár.
- Nevystavujte je vysokým teplotám. Pokud se akumulátory zahřejí na teplotu nad 100 °C, může dojít k poškození těsnění, separátorů a dalších polymerních komponent, což může vést k vytékání elektrolytu nebo vnitřnímu zkratu, a to vede k uvolňování tepla a prasknutí nebo k požáru. Nevhazujte akumulátory do ohně, může dojít k výbuchu nebo intenzivnímu hoření.
- V extrémních podmínkách může dojít k vytékání akumulátoru. Pokud si všimnete kapaliny na akumulátoru, postupujte následujícím způsobem:
 - Kapalinu pečlivě oťete hadříkem. Dejte pozor, aby nedošlo ke kontaktu s pokožkou.
 - Pokud dojde ke kontaktu s pokožkou nebo se tekutina dostane do očí, postupujte následujícím způsobem:
 - ✓ Okamžitě postiženou část opláchněte vodou. Neutralizujte mírně kyselým roztokem, například citronovou šťávou nebo octem.
 - ✓ Pokud se tekutina dostane do očí, vyplachujte je velkým množstvím tekoucí vody alespoň po dobu 10 minut a vyhledejte lékaře. Poradte se s lékařem.



Riziko požáru! Zabraňte zkratování kontaktů na vyjmutém akumulátoru. Akumulátor nelikvidujte spálením.

7.2 Nabíječky

- Nikdy se nesnažte nabíjet baterie, které nejsou k nabíjení určeny.
- Poškozené kabely nechte ihned nahradit novými.
- Nevystavujte působení vody.
- Nabíječku neotvírejte.
- Nabíječku nepodrobujte testům.
- Nabíječka je určena pouze k použití uvnitř budov.

8 BEZPEČNOSTNÍ VYBAVENÍ

8.1 Kryt pilového kotouče

Kryt pilového kotouče (2) chrání uživatele před náhodným kontaktem s pilovým kotoučem a před odletujícími třískami. Kryt pilového kotouče musí být za provozu vždy na místě.

8.2 Tyčinka posunu

Tyčinka posunu (3) slouží jako prodloužení ruky a chrání uživatele před náhodným kontaktem s pilovým kotoučem. Tyčinku posunu je třeba použít, kdykoliv je mezera mezi zarážkou a pilovým kotoučem menší než 120 mm.

9 ROZBALENÍ A MONTÁŽ



Varování: Před prováděním jakýchkoliv nastavení vyjměte akumulátor!

- Stolní kotoučovou pilu vybalte a zkontrolujte, jestli při přepravě nedošlo k poškození.
- Stroj musí být umístěn na místo, kde může pevně stát, například na pracovním stole, nebo musí být přišroubován k pevné základně.
- Před zapnutím stroje musí být správně nasazeny všechny kryty a bezpečnostní prvky.
- Musí být možný volný chod pilového kotouče.
- Při práci se dřevem, které bylo už dříve zpracováno, dejte pozor na cizí předměty, například hřebíky, šrouby apod.
- Před zapnutím vypínače zkontrolujte, že je pilový kotouč správně nasazený a všechny pohyblivé části stroje běží hladce.



Poznámka: Pokud některá část chybí, nebo je poškozená, kontaktujte dodavatele.

9.1 Rovné usazení stolní pily (obrázky 1, 2a-b)

- V zadní části stroje nasadte T-adaptér odsávání (16). K tomu vyšroubujte a vyjměte šroub se zápustnou hlavou (17) a zasuňte T-adaptér odsávání (16) do výstupu prachu (37). Adaptér odsávání (16) a výstup prachu (37) upevněte šroubem se zápustnou hlavou (17).
- Důležité! Dva klíče s očkem (30, 31) mohou být uloženy na boku spodního krytu pilového kotouče (viz obrázek 1). Udržujte oba klíče s očkem poblíž k upevnění vložky stolu (6) a rozdělovacího klínu (5).

9.2 Montáž/výměna vložky stolu (obrázek 3a-b)

- Aby se předešlo možnosti zranění, musí být vložka stolu měněna, kdykoliv je opotřebovaná nebo poškozená.
- Sundejte kryt pilového kotouče (2) (viz 9.4).

- Umístíte 10mm stranu jednoho ze dvou klíčů s očkem (30, 31) na otočný disk (13). K uvolnění vložky stolu otáčejte zajištěním vložky stolu (13) pomocí klíče s očkem proti směru hodinových ručiček.
- Vyndejte opotřebenou vložku stolu (6).
- Pomocí obráceného postupu osadíte novou vložku stolu.

9.3 **Montáž/výměna rozdělovacího klínu (obrázek 4-8)**

- Sundejte kryt pilového kotouče (2) a vložku stolu (6) (viz 9.4, 9.2).
- Pomocí ručního kola (8) nastavte pilový kotouč do nejvyšší výšky řezání, přesuňte ho do polohy 0° a zajištěte na místě.
- Povolujte upevňovací šroub (19), dokud mezera mezi upevňovací destičkou (20) a podpůrným povrchem nebude cca 5 mm. Pozor! Upevňovací destičku (20) nesundávejte úplně.
- Do mezery vložte rozdělovací klín (5), zatlačte ho rovně dolů jak nejdál to půjde, a potom ho zajištěte upevňovacím šroubem (19). Zkontrolujte, že je rozdělovací klín nasazený rovně a neviklá se.
- Rozdělovací klín (5) musí být umístěn uprostřed podél myšlené čáry sahající za pilový kotouč (4), takže není možné zaseknutí materiálu.
- Mezera mezi kotoučem (4) a rozdělovacím klínem (5) musí být 5 až 8 mm (obrázek 7).
- Opět namontujte vložku stolu (6) a kryt pilového kotouče (2) (viz 9.2, 9.4).

9.4 **Montáž/výměna krytu pilového kotouče (obrázek 9)**

- Namontujte kryt pilového kotouče (2) na rozdělovací klín (5) tak, aby šroub procházel otvorem (18) v rozdělovacím klínu.
- Potom prostrčte šroub krytu pilového kotouče (2) otvorem (18) a dotáhněte ho.
- Důležité! Maximální hloubka, do které může být šroub zašroubován byla nastavena ve výrobě tak, aby se kryt pilového kotouče (2) mohl vždy volně pohybovat.



Varování! Kryt pilového kotouče (2) musí vždy vlastní vahou klesnout na obrobek.

9.5 **Montáž/výměna pilového kotouče (obrázek 10)**



Před výměnou pilového kotouče: Vytáhněte ze zařízení akumulátor!

- Abyste při výměně pilového kotouče předešli zranění, noste pracovní rukavice.
- Pomocí ručního kola (8) nastavte pilový kotouč (4) do nejvyšší výšky řezání.
- Sundejte kryt pilového kotouče a vložku stolu (viz 9.4, 9.2, 9.3).
- Povolte šroub (15) jedním klíčem (30) na samotném šroubu (15) a protitlakem druhým klíčem (31) na hřídeli motoru.
- Pozor! Šroubem (15) otáčejte ve směru otáčení pilového kotouče.
- Sundejte vnější přírubu a starý pilový kotouč (4) stáhněte z vnitřní příruby.
- Před nasazením nového kotouče přírubu pečlivě vyčistěte.
- Obráceným postupem nasadíte a upevníte nový pilový kotouč (4).
- Důležité! Dejte pozor na směr chodu. Řezací úhel zubů musí být ve směru chodu, to znamená dopředu (viz šipka na krytu kotouče).
- Znovu namontujte a nastavte vložku stolu, rozdělovací klín a pilový kotouč (viz 9.3, 9.2, 9.4).
- Před tím, než s pilou začnete znovu pracovat, zkontrolujte, jestli jsou všechny bezpečnostní prvky správně namontovány a v dobrém stavu.



Varování! Při každé výměně pilového kotouče zkontrolujte, že se jeho kryt (2) otevírá a zavírá podle požadavků. Také zkontrolujte, že se pilový kotouč (4) v krytu (2) volně otáčí.



Varování! Při každé výměně pilového kotouče (4), zkontrolujte, že se volně otáčí ve vložce stolu (6) v nastavení kolmo i pod úhlem 45°.



Varování! Vložku stolu musíte vyměnit ihned, když je opotřebená nebo poškozená (viz 9.2).



Varování! Výměna a umístění pilového kotouče (4) musí být provedeny správně.

9.6 Uložení volných dílů (obrázek 1)

Když se nepoužívají, mohou být křížová zarážka (14), tyčinka posunu (3) a oba klíče (30, 31) uloženy podle obrázku 2.

9.7 Připojení odsávání prachu (obrázek 11, 12a-b)

Připojení odsávání prachu se provádí pomocí T-adaptéru odsávání na krytu (16) a na krytu pilového kotouče (2).

9.7.1 Odsávání prachu suchým a mokřím vysavačem (obrázek 11)

- Suchý a mokřý vysavač není s výrobkem dodáván a je dostupný jako příslušenství.
- Mokřý a suchý vysavač připojte k T-adaptéru odsávání na krytu (16).

9.7.2 Odsávání prachu pomocí systému odsávání prachu a sady adaptéru odsávání.

- Výrobek se dodává se sadou T-adaptéru odsávání se sací hadicí (a) a adaptérem (b) nebo odsávacím systémem vysavače.
- Pomocí křížového šroubováku vyšroubujte šroub na koncovce (16) na krytu pilového kotouče (2).
- Sundejte z krytu pilového kotouče (2) koncovku (16).
- Připojte adaptér (b) k adaptéru odsávání na krytu (16).
- Připojte kryt pilového kotouče (2) a adaptér (b) k odsávací hadici (a).
- Nyní můžete k adaptéru s průměrem 100 mm (b) připojit systém odsávání prachu.

10 PROVOZ

10.1 Nabíjení akumulátoru

Akumulátory k tomuto stroji jsou dodávány ve stavu, kdy jsou jen částečně nabitě, aby se předešlo možným problémům; proto je třeba akumulátor před prvním použitím nabít.



Poznámka: Akumulátory nedosáhnou po prvním nabití své plné kapacity. Plné kapacity je dosaženo až po několika cyklech. Akumulátor musí být nabíjen pouze v interiéru.

Po běžném použití trvá nabíjení asi 1 hodinu.

Akumulátor se při nabíjení mírně zahřívá; to je normální a není to závada.

Nevystavujte nabíječku extrémně vysokým nebo nízkým teplotám. Nejlepší je provoz při běžné pokojové teplotě. Po plném nabití akumulátoru odpojte nabíječku ze sítě a akumulátor z nabíječky vyjměte.

Poznámka:

1. Před nabíjením nechte akumulátor zcela vychladnout.

2. Před nabíjením akumulátor prohlédněte, nenabíjejte akumulátor, který je prasklý nebo netěsní.

10.1.1 Ukazatel nabíjení (obrázek 20b)

Připojte nabíječku k napájecí zásuvce:

- Stálý zelený svit: připraveno k nabíjení.
- Červené blikání: nabíjí se.
- Stálý zelený svit: nabito.
- Stálý zelený a červený svit: závada akumulátoru nebo nabíječky.



Poznámka: pokud akumulátor nesedí, odpojte ho a ověřte ve specifikacích, že se k sobě nabíječka akumulátor hodí. Nikdy nenabíjejte žádný jiný akumulátor nebo jakýkoliv akumulátor, který do nabíječky nesedí.

1. Když je akumulátor připojen, často nabíječku i akumulátor kontrolujte.
2. Po dokončení nabíjení odpojte nabíječku ze zásuvky, a potom odpojte akumulátor.
3. Před používáním nechte akumulátor úplně vychladnout.
4. Nabíječku a akumulátor uchovávejte ve vnitřním prostředí, mimo dosah dětí.



POZNÁMKA: Je-li akumulátor po nepřetržitém používání stroje horký, nechte ho před nabíjením vychladnout na pokojovou teplotu. Tak se prodlouží životnost akumulátorů.



POZNÁMKA: Vyjměte akumulátor z nabíječky pomocí palce nebo prsty: stiskněte tlačítko uvolnění akumulátoru a přitom akumulátor vytáhněte. Kontrolky signalizace nabití akumulátoru (obrázek 20a)

Na akumulátoru jsou kontrolky jeho nabití, stav nabití můžete zkontrolovat stisknutím tlačítka (10). Před používáním stroje tlačítko stiskněte, abyste zkontrolovali, jestli je akumulátor dostatečně nabit k zajištění řádné funkce.

Stav nabití akumulátoru mohou ukazovat 3 LED kontrolky:

Svítil 3 LED kontrolky: akumulátor je plně nabitý.

Svítil 2 LED kontrolky: akumulátor je nabitý na 60 %.

Svítil 1 LED kontrolka: Akumulátor je téměř vybitý.

10.2 Vložení a vyjmutí akumulátoru (obrázek 21a – 21b)



VAROVÁNÍ: Před provedením jakýchkoliv úprav zajistěte, aby byl stroj vypnutý a volič směru otáčení byl ve střední poloze.

- Postup vkládání: stlačte a zasuňte akumulátor do jeho držáku, přitom dbejte na to, aby uvolňovací západka na zadní straně akumulátoru zapadla na své místo a před zahájením provozu zkontrolujte, zda je akumulátor zajištěný.
- Postup vyjímání: stiskněte uvolňovací západku a současně akumulátor vytáhněte.



Nebezpečí poranění! V případě závady za chodu okamžitě stiskněte vypínač a vyndejte akumulátor.

10.3 Před spuštěním zařízení zkontrolujte!



Nebezpečí poranění! Zařízení může být provozováno pouze, pokud nemá závady. Je nebezpečné, pokud je část zařízení vadná a tato musí být před dalším použitím zařízení vyměněna.

Zkontrolujte, jestli je zařízení v bezpečném provozním stavu:

- Zkontrolujte, že nejsou vidět žádné závady.
- Zkontrolujte, že jsou všechny části zařízení správně namontovány.
- Zkontrolujte správnou funkci bezpečnostních prvků.
- Zkontrolujte, že se pilový kotouč pohybuje volně.
- Zkontrolujte dotažení stavěcího šroubu nastavení úhlu náklonu.

10.4 Ovládací prvky

10.4.1 Vypínač (obrázek 13)

Zapnutí pily provedete přeplutím vypínače (11). Před provedením řezu počkejte, než kotouč dosáhne nejvyšších otáček.

Vypnutí provedete dalším přeplutím vypínače (11).

10.4.2 Hloubka/výška řezání (obrázek 14)

Pomocí ručního kola (8) nastavte pilový kotouč (4) do požadované výšky/hloubky řezání.

Otáčení proti směru hodinových ručiček:

snížení výšky řezání.

Otáčení ve směru hodinových ručiček:

zvýšení výšky řezání.

10.4.3 Rovnoběžná zarážka

Rovnoběžná zarážka (7) musí být použita při provádění podélných řezů ve dřevěných obrobcích.

10.4.4 Šířka řezání (obrázek 15)

- Při provádění podélných řezů v tenkých materiálech musí být použita rovnoběžná zarážka (7) společně s kolejnicí zarážky (23) dodané s výrobkem (viz obrázek 15a).
- K upevnění kolejnice zarážky (23) k rovnoběžné zarážce (7) musíte povolit dvě křídlové matice (26). Potom navlékněte kolejnici zarážky (23) s výřezem (25) na jisticí šrouby (28) a zajistěte ji podložkami (27) a křídlovými maticemi (26).
- Rovnoběžná zarážka (7) musí být při provádění podélných řezů v tlustších dřevěných materiálech použita bez kolejnice zarážky (23) (viz obrázek 15b). K tomu musí být odmontovány i jisticí šrouby (28), podložky (27) a křídlové matice (26).



Varování! Při používání musí být kolejnice zarážky (23) vždy přišroubována ke straně rovnoběžné zarážky (7), která směřuje k pilovému kotouči.

10.4.5 Šířka řezání (obrázek 16)

- Rovnoběžná zarážka (7) může být namontována na obou stranách stolu pily (1).
- Rovnoběžná zarážka (7) musí být namontována ve vodící kolejnici (29) stolu pily (1).
- Rovnoběžnou zarážku (7) můžete upevnit v požadované poloze stiskem excentrické páky (12).

Když je rozšíření stolu (10) zatažené nebo pro šířku řezání méně než 25 cm:

Pomocí hlavního pravítka (22) na vodící kolejnici (29) nastavte rovnoběžnou zarážku (7) na požadovaný rozměr.

Když je rozšíření stolu (10) vytažené nebo pro šířku řezání více než 25 cm:

- Pomocí hlavního pravítka (22) nastavte rovnoběžnou zarážku (7) na šířku 25 cm a upevněte ji excentrickou pákou (12).
- K dalšímu zvětšení šířky řezání vytáhněte rozšíření stolu (10).
- Celkovou nastavenou šířku řezání odečtete na přidavném pravítku (24). Důležité! Aby byla hodnota na přidavném pravítku (24) správná, musí být rovnoběžná zarážka (7) nastavena na vzdálenost 25 cm na hlavním pravítku (22).

Nastavení délky zarážky (obrázek 17)

- Kolejnice zarážky (23) může být posunuta v podélném směru, aby se předešlo zaseknutí obrobku.
- Orientační pravidlo: zadní konec zarážky by měl být na myšlené čáře, která začíná přibližně uprostřed kotouče a běží pod úhlem 45° dozadu.
- Nastavte požadovanou šířku řezání:
 - Povolte křídlové matice (26) a zatlačte kolejnici zarážky (23) dopředu, dokud se nedostane na myšlenou čáru v úhlu 45°.
 - Znovu utáhněte křídlové matice (26).

10.4.6 Křížová zarážka (obrázek 18)

Křížová zarážka (14) musí být použita při provádění příčných řezů ve dřevěných obrobcích.

- Křížovou zarážku (14) zasuňte do zárezu (21) ve stolu pily.
- Povolte jisticí šroub (36).
- Otáčejte kolejnici zarážky (34), dokud šipka neukazuje v požadovaném úhlu.
- Znovu dotáhněte upevňovací šroub (36).
- Zkontrolujte mezeru mezi kolejnicí zarážky (34) a pilovým kotoučem (4).
- Varování! Netlačte kolejnici zarážky (34) příliš daleko směrem ke kotouči. Vzdálenost mezi kolejnicí zarážky (34) a pilovým kotoučem (4) by měla být přibližně 2 cm.
- Pokud je to nutné, povolte dvě křídlové matice (35) a nastavte kolejnici zarážky (34).
- Znovu utáhněte křídlové matice (35).

10.4.7 Nastavení úhlu (obrázek 14)

- Povolte jisticí páku (9) (viz obrázek 14a).
- K nastavení úhlu pilového kotouče tlačte na ruční kolo (8), dokud ukazatel neukazuje na požadovaný úhel nastavení.
- Úhel zajistíte dotažením jisticí páky (9) (viz obrázek 14b).
- Pokud je to nutné, může být nastavení koncové zarážky nastavení úhlu pilového kotouče změněno na 0° a 45°. K tomu použijte dva šrouby nastavení (32 a 31).

10.4.8 Nastavení šířky stolu (obrázek 19)

- Nastavení šířky stolu (10) na stolu pily (1) může být vytaženo doprava.
- Aby bylo možné pohybovat s nastavením šířky stolu (10), musí páka upevnění (41) směřovat od stolní pily (viz obrázek 19a).
- K zajištění nastavení šířky stolu (10) v určité poloze musí páka upevnění (41) směřovat ke stroji (viz obrázek 19b).



Pokud je při použití nastavení šířky stolu (10) použita rovnoběžná zarážka, musí být rovnoběžná zarážka (7) nastavena na vzdálenost 25 cm na hlavním pravítku (22).

Nebezpečí! Pokud není správně zajištěna rovnoběžná zarážka (7), může dojít ke zpětnému rázu.

Varování! Když je použito nastavení šířky stolu, vždy zkontrolujte, že obrobek leží bezpečně na stole pily a nemůže se zaseknout.

- Pokud je to nutné, může být přenastavena síla páky upevnění (41). K tomu povolte maticí (43) a podle potřeby vyšroubujte pouzdro se závitem (42), dokud není dosaženo požadované upínací síly. Potom pouzdro se závitem (42) opět upevněte maticí (43).

11 ŘEZÁNÍ



Varování! Po každém novém nastavení doporučujeme provést zkušební řez, abyste nastavení zkontrolovali.



Varování! Po zapnutí pily před provedením řezu počkejte, než pilový kotouč dosáhne nejvyšších otáček.



Varování! Na začátku řezu dávejte velký pozor!



Varování! Zařízení nikdy nepoužívejte bez odsávání.

Varování! Pravidelně kontrolujte a čistěte kanály odsávání.

11.1 *Provádění podélných řezů (obrázek 22)*

- Podélné řezání (prořezávání) znamená, když pilou řežete podél vláken („let“) dřeva. Přitiskněte jednu hranu obrobku na rovnoběžnou zarážku (7), přičemž plochá strana leží na stole pily (1). Kryt pilového kotouče (2) musí být vždy spuštěn na obrobku. Při provádění podélného řezu si nikdy nestoupejte tak, že byste byli v jedné rovině se směrem řezání.
- Nastavte rovnoběžnou zarážku (7) podle výšky obrobku a požadované šířky (viz 10.2.3).
- Zapněte pilu.
- Dejte ruce (s prsty u sebe) naplocho na obrobek a tlačte ho podél rovnoběžné zarážky (7) na pilový kotouč (4).
- Do boku tlačte levou, nebo pravou rukou (podle polohy rovnoběžné zarážky) jen k přední hraně krytu pilového kotouče.
- Vždy tlačte obrobek až ke konci rozdělovacího klínu (5).
- Odříznutý kus zůstává na stole pily (1) až do doby, kdy bude pilový kotouč (4) opět v klidu.
- Dlouhé obrobky zajistěte na konci řezu proti spadnutí (například válečkovým stojanem apod.).

11.1.1 Řezání úzkých obrobků (obrázek 23)

Při řezání obrobků, které jsou užší než 150 mm vždy použijte tyčinku posunu (3). S pilou se dodává tlačný blok! Opotřebenou nebo poškozenou tyčinku posunu hned vyměňte.

11.1.2 Řezání velmi úzkých obrobků (obrázek 24)

- Při provádění podélných řezů ve velmi úzkých obrobcích, o šířce 50 a méně mm, použijte tlačný blok.
- V tomto případě je nejlepší použít spodní stranu vedení rovnoběžné zarážky.

11.2 *Provádění řezů se zkosením (obrázek 25)*

- Při provádění řezů se zkosením musí být vždy použita rovnoběžná zarážka (7).
- Pokud při provádění řezů pod úhlem nakloníte pilový kotouč (4) doleva, umístěte rovnoběžnou zarážku (7) na pravou stranu pilového kotouče (4). Obrobek vedte mezi pilovým kotoučem (4) a rovnoběžnou zarážkou (7).
- Nastavte pilový kotouč (4) do požadovaného úhlu (viz 10.2.7).
- Nastavte rovnoběžnou zarážku (7) podle výšky a šířky obrobku (viz 10.5.3).

- Řez provedte podle šířky obrobku (viz 11.1.1, 11.1.2).

11.3 **Provádění příčných řezů (obrázek 26)**

- Zasuňte křížovou zarážku (14) do jednoho z výřezů (21) ve stolu a nastavte ji do požadovaného úhlu (viz 10.5.6). Obrobek silně tlačte proti křížové zarážce (14).
- Zapněte pilu.
- Abyste provedli řez, tlačte křížovou zarážku (14) a obrobek k pilovému kotouči.



Varování! Vždy držte vedenou část obrobku.

- Nikde nedržte část, která bude odříznuta.
- Tlačte křížovou zarážku (14) dopředu, dokud nebude obrobek zcela rozříznut.
- Opět pilu vypněte. Odřezek neodstraňujte, dokud se pilový kotouč nepřestane točit.

12 ČIŠTĚNÍ A ÚDRŽBA

12.1 **Přehled čištění a údržby**

Před každým použitím

Co?	Jak?
Zkontrolujte pilový kotouč a ujistěte se, že je upevněn a na správném místě.	Výměna pilového kotouče.
Zkontrolujte skříň chrániče pilového kotouče, zda v ní nejsou třísky a piliny; v případě potřeby třísky a piliny odstraňte.	Použijte k vyfoukání třísek / prachu tlakový vzduch nebo použijte kartáč.
Pravidelně a podle provozních podmínek	
Co?	Jak?
Šroubové spoje.	Zkontrolujte všechny šroubové spoje a v případě potřeby je dotáhněte.
Vyčistěte větrací štěrby motoru, abyste z nich odstranili prach.	Odstraňte třísky a prach vysavačem nebo kartáčem.

12.2 **Čištění zařízení**



nebezpečí zasažení elektrickým proudem! Nepostříkujte vodou ani nevystavujte působení vody. Při čištění nikdy nepoužívejte čisticí prostředky nebo rozpouštědla. Mohou zařízení neopravitelně poškodit. Chemikálie mohou naleptat plastové díly.

Pečlivé zacházení a pravidelné čištění zajistí, že zařízení zůstane dlouho provozuschopné a výkonné.

- Nečistoty odstraňujte kartáčem.
- Nástroj otírejte vlhkým hadrem.
- Větrací štěrby udržujte čisté a bez prachu.

13 SKLADOVÁNÍ, PŘEVÁŽENÍ**13.1 Skladování**

Vytáhněte akumulátor.



Nebezpečí úrazu! Zařízení skladujte tak, aby ho nemohly spustit neoprávněné osoby. Zabezpečte, aby se o uskladněné zařízení nemohl nikdo zranit.

Riziko poškození stroje! Neskladujte bez ochrany ve vlhkém prostředí.

14 TECHNICKÉ ÚDAJE

Napětí	40 V
Hmotnost	14,8 kg
Třída krytí	III
Stupeň krytí	IP20
Otáčky při chodu naprázdno	3800 min ⁻¹
Průměr pilového kotouče (vnější)	21 cm
Otvor pilového kotouče (vnitřní)	30 mm
Tloušťka pilového kotouče	1,2 mm
Počet zubů	40 zubů
Maximální hloubka řezání při 90°	70 mm
Maximální hloubka řezání při 45°	45 mm
Rozměr stolu	480 x 540 mm
Přípojka odsávání prachu	Ø 35 mm

15 HLUČNOST

Hodnoty emisí hluku se měří podle příslušné normy. (K=3)

Úroveň akustického tlaku LpA	90 dB(A)
Úroveň akustického výkonu LwA	103 dB(A)



POZOR! Hladina akustického tlaku může přesáhnout 85 dB(A), v takovém případě použijte ochranu sluchu.

16 ZÁRUKA

- V souladu s právními předpisy se na tento produkt vztahuje záruční doba 36 měsíců, platná od data jeho zakoupení prvním uživatelem.
- Tato záruka kryje veškeré materiálové nebo výrobní vady kromě: akumulátorů, nabíječek, vadných dílů podléhajících běžnému opotřeбенí (například ložiska, kartáčky, kabely a zástrčky nebo příslušenství, například vrtáky, vrtací bity, pilové kotouče atd.); poškození nebo vad vyplývajících ze špatného zacházení, nehod nebo provedených změn; přepravních nákladů.
- Na poškození nebo závady vyplývající z nevhodného používání se záruka také nevztahuje.
- Také odmítáme veškerou odpovědnost za jakékoliv poranění vyplývající z nevhodného použití stroje.
- Opravy může provádět pouze servisní středisko autorizované pro stroje Powerplus.
- Více informací můžete získat na čísle 00 32 3 292 92 90.
- Náklady na dopravu vždy nese zákazník, pokud není písemně dohodnuto jinak.
- Stejně tak nelze vznášet nárok na záruku v případě, že škoda na zařízení vznikla následkem nedbalé údržby nebo přetížení.
- Zcela vyloučeny ze záruky jsou škody vzniklé následkem zaplavení tekutinou, přílišného zaprášení, úmyslného poškození (ať jde o záměr či hrubou nedbalost), nepatřičného používání (používání k účelům, k nimž zařízení není vhodné), diletského používání (např. nedodržování pokynů v návodu), nekvalifikovaného sestavení, zásahu bleskem a chybného síťového napětí. Tento seznam není vyčerpávající.
- Uznání záručního nároku nemůže nikdy vést k prodloužení záruční lhůty ani začátku nové záruční lhůty v případě, že bylo zařízení vyměněno.
- Zařízení nebo díly vyměněné v rámci záruky se proto stávají vlastnictvím Varo NV.
- Vyhrazujeme si právo odmítnout jakýkoliv nárok v případech, kdy nelze ověřit nákup nebo kdy je zřejmé, že výrobek nebyl správně udržován (pravidelné čištění větracích otvorů, pravidelné servisování uhlíkových kartáčků atd.).
- Uschovejte si doklad o zakoupení, protože se jím prokazuje datum nákupu.
- Zařízení se musí prodejci vrátit nerozmontované, v přijatelně čistém stavu, (v původním kufříku s výliskem na uložení zařízení, pokud se tento požadavek vztahuje na tento případ) spolu s dokladem o zakoupení.

17 OCHRANA ŽIVOTNÍHO PROSTŘEDÍ



Použité zařízení nelikvidujte spolu s běžným domovním odpadem, ale řiďte se předpisy vydanými s ohledem na ochranu životního prostředí.

Použité elektrické výrobky nesmí být likvidovány s komunálním odpadem. Odevzdejte je k recyklaci do adekvátních sběrných středisek. Další informace vám sdělí místní úřady nebo prodejce.

18 PROHLÁŠENÍ O SHODĚ**VARO**

VARO N.V. - Vic. Van Rompuy N.V. Joseph Van Instraat 9 - BE2500 Lier - BELGIUM,
prohlašuje, že

Typ zařízení: Akumulátorová stolní okružní pila
Značka: PowerPlus
Typ: POWDP2580

je ve shodě se základními požadavky a ostatními relevantními ustanoveními příslušných evropských směrnic založených na aplikaci evropských harmonizovaných norem. Jakákoliv neschválená úprava přístroje vede ke ztrátě platnosti tohoto prohlášení.

Evropské směrnice (včetně, nastanou-li, jejich změn a doplňků až do data podpisu):

2011/65/EU
2014/30/ES
2006/42/ES

Evropské harmonizované normy (včetně, nastanou-li, jejich změn a doplňků až do data podpisu):

EN62841-1 : 2015
EN62841-3-1 : 2014
EN55014-1 : 2017
EN55014-2 : 2015

Držitel technické dokumentace: Philippe Vankerkhove, VARO - Vic. Van Rompuy N.V.

Níže podepsaný jedná jménem vedení společnosti:

Ludo Mertens
Regulativní postupy – Manažer pro dohled nad řádným jednáním
28/10/2021, Lier – Belgie