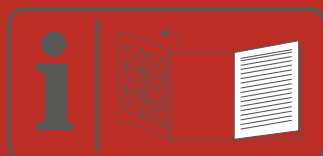


KREATOR





KRT670102

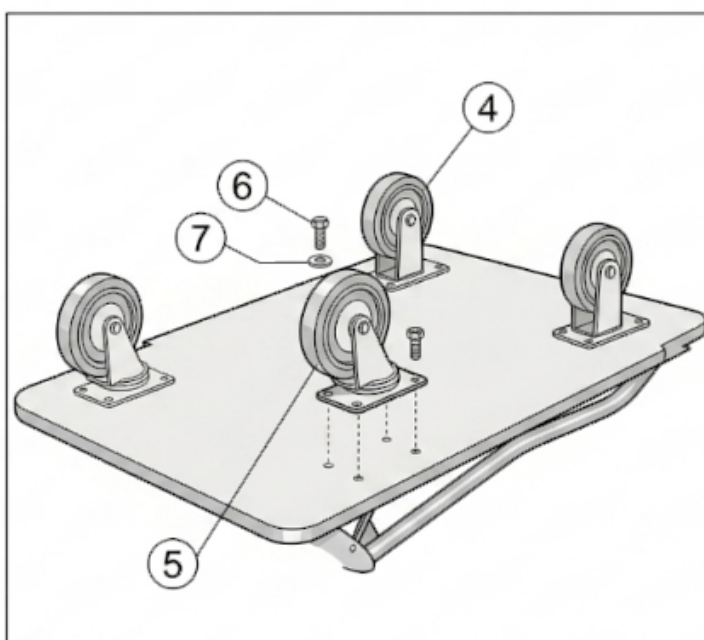
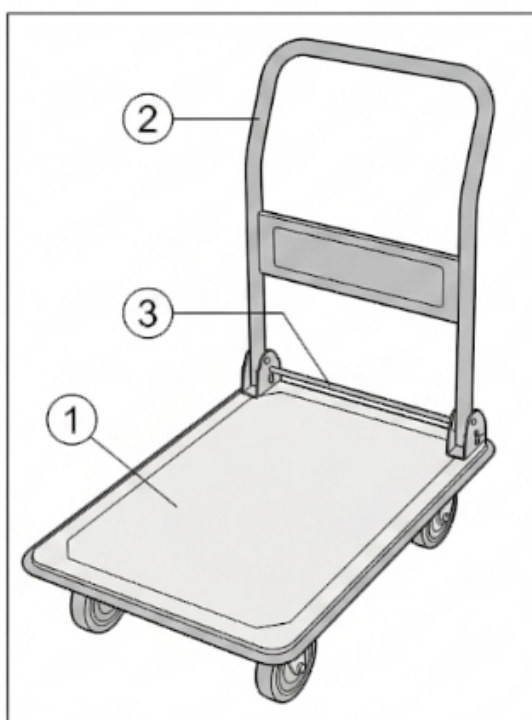
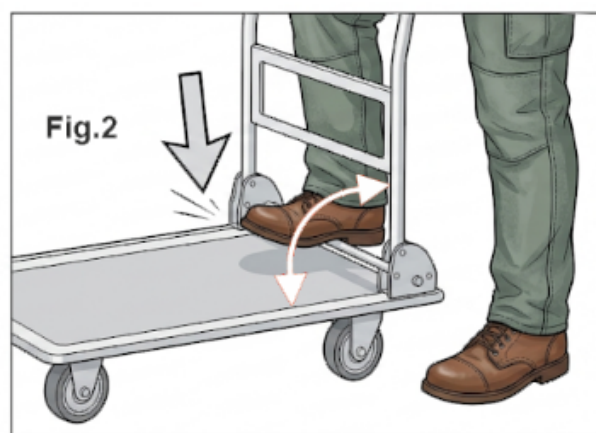
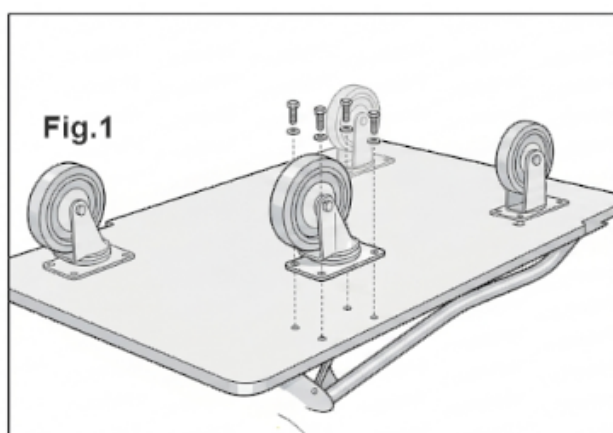


CS ČESKY

PŘEKLAD ORIGINÁLNÍHO NÁVODU K POUŽITÍ

Seznam dílů

			
Pevná kolečka (2 ks)	Otočná kolečka (2 ks)	Šroub M10x16 (16 ks)	M10 Pérová podložka (16 ks)



1 POPIS

1. Ložná plocha
2. Madlo
3. Aretační tyč
4. Pevné kolo
5. Otočné kolo
6. Šroub M10
7. Podložka M10.

2 POKYNY K POUŽÍVÁNÍ

1. Nepřekračujte maximální nosnost 300 kg.
2. Nepoužívejte plošinový vozík k přepravě osob nebo zvířat.
3. Umístěte náklad tak, aby byl rovnoměrně rozložen.
4. Výrobce neodpovídá za zranění a škody na majetku vzniklé nesprávnou instalací nebo používáním.



!! DŮLEŽITÉ UPOZORNĚNÍ !!

Nosnost výrobku platí výhradně pro rovnoměrné plošné zatížení. Náklad nesmí koncentrovat svou váhu do úzké linie (podélně ani příčně), nebo do jednoho bodu. Dlouhé nebo těžké předměty s malou styčnou plochou musí být vždy podloženy (např. paletou), aby se váha rozložila na celou ložnou plochu. V opačném případě hrozí trvalé poškození konstrukce.



Bezpečnost



Pozorně si přečtěte pokyny k užívání



Nedodržení bezpečnostních opatření může mít za následek vážné zranění nebo rozdrčení rukou!



Jestliže nějaké díly chybí nebo jsou poškozené, obraťte se na svého obchodníka.

4 SYMBOLY

V tomto návodu nebo na stroji se používají následující symboly:

	Varování/nebezpečí!		Riziko poranění
	Před použitím si přečtěte návod.		

