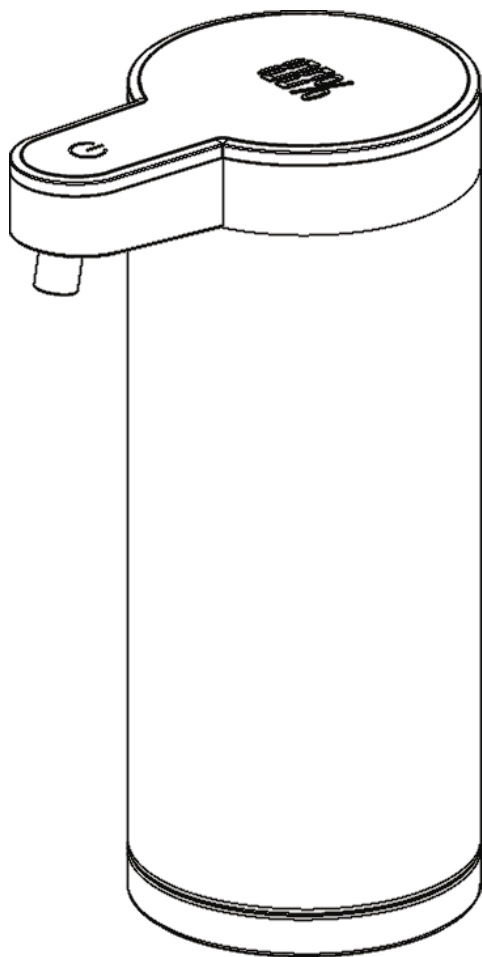


GLOX

GST-01

Automatický dávkovač mýdla



NEREZOVÁ OCEL



IR-SENZOR



RYCHLÝ

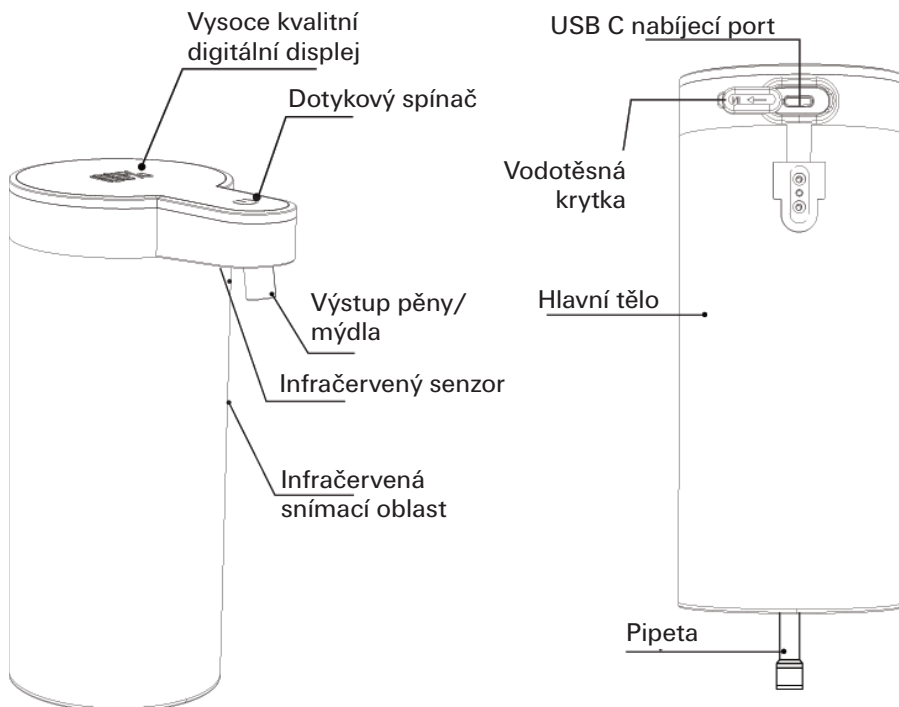
návod k použití

Tento návod je společný pro dávkovače mýdla určené pro pěnové i gelové mytí rukou.

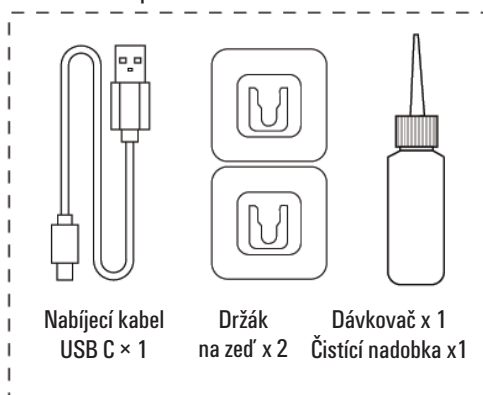
Pro model FST-01

Před použitím tohoto produktu si pečlivě přečtěte tento návod.

ÚVOD PRODUKTU



Standardní příslušenství

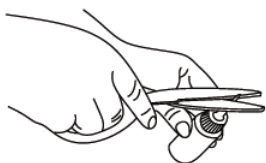


POSTUP VNITŘNÍHO ČIŠTĚNÍ

Pokud zjistíte, že přístroj nedávkuje pěnu, nebo mýdlo právně pak použijte čisticí nádobku:

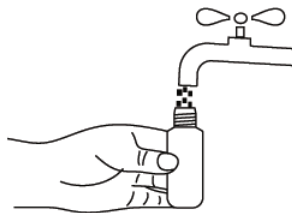
Postup je následující:

①



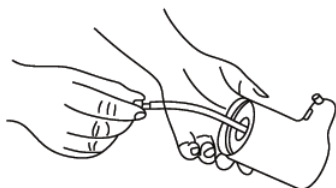
Jednoduše odřízněte horní část nádobky.

②



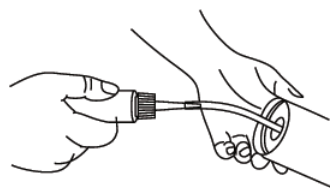
Nalijte vodu do nádobky.

③



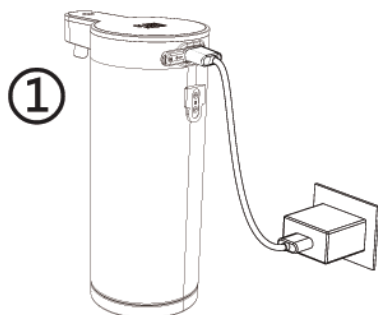
Vyměňte zátku z hadice

④

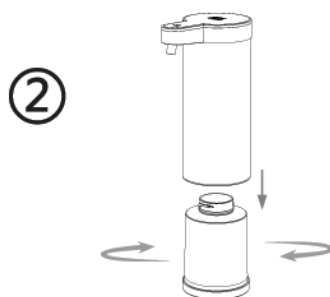


Vložte hrot do trubičky a jemně vytlačte vodu z lahve.

NÁVOD NA POUŽITÍ



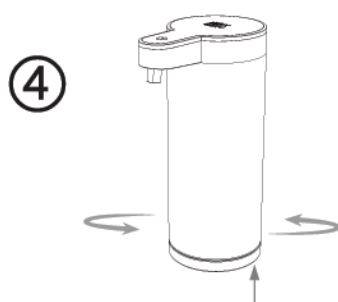
Nabíjení zařízení
Na digitálním displeji se zobrazí
100 % po plném nabití



Otočením proti směru hodinových
ručiček vyjměte nádobu na mýdlo



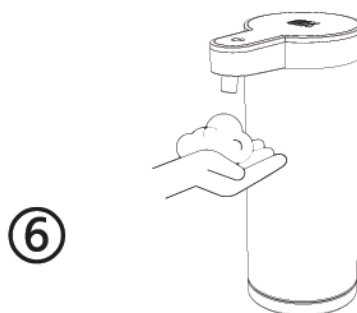
Nalijte mycí prostředek na ruce
do zásobníku



Otočte zásobník po směru hodinových
ručiček a pevně jej utáhněte



Dlouze stiskněte dotykový spínač
pro zapnutí.
Dotykem spínače zvolte stupeň
a nastavte množství dávky mýdla



Přiblížením k snímací oblasti,
získáte bohatou pěnu, nebo gel

INFORMACE O PRODUKTU:

Technické parametry:

Název produktu	Automatický dávkovač mýdla
Model produktu	GLOX ST- 01
Vstupní napětí	DC-5V USB-C
Jmenovitý výkon	1,5 W
Kapacita baterie	1200 mAh
Rychlost detekce	0,25 s
Rychlost výdeje pěny	1 s
Vzdálenost snímání	0–60 mm
Dávkování	4 stupně
Režim zapnutí	Dotykový spínač + infračervené snímání
Objem zásobníku	350 ml
Provozní teplota	5 ^o -45 ^o C
Stupeň krytí	IPX5
Provozní vlhkost	0%~85%
Režim zapnutí	Dotykový spínač + infračervené snímání
Typ baterie	Dobíjecí Li-ion baterie
Čistá hmotnost produktu	500 g (bez tekutého mýdla)

ÚDRŽBA A PÉČE:

1. Pokud je nutné zařízení vyčistit, doporučujeme použít vlhký hadřík a jemně otřít povrch produktu, když je vypnutý.
2. Pokud výrobek delší dobu nepoužíváte, nabijte jej každé 2 měsíce, abyste prodloužili životnost baterie.
3. Dávkovač mýdla skladujte na chladném místě, mimo dosah přímého slunečního záření a zdrojů tepla.

UPOZORNĚNÍ:

1. Neponořujte výrobek do vody ani jej neoplachujte přímo vodou, aby nedošlo ke zkratu.
2. Při instalaci nebo doplňování mýdla dávkovač nenaklánějte ani silně nemačkejte.
3. Je přísně zakázáno používat nebo přidávat viskózní kapaliny obsahující granule, prášky, emulze apod. Zabráníte tím poruše zařízení.
4. Pokud je v dávkovači mýdlo, tak ho nepokládejte naležato.
5. Nezakrývejte dávkovací otvor rukama ani jinými předměty.

6. Pokud je snímací oblast zablokována mýdlem, nebo jinými předměty po dobu 5 sekund, bude po dobu 3 minut blikat upozornění na displeji a poté se zařízení automaticky vypne. V tomto případě otřete snímací oblast nebo odstraňte překážku a poté zařízení znovu zapněte.
7. Při nabíjení opatrně vytáhněte voděodolnou zátku a poté připojte nabíječku pro nabití dávkovače. Po dokončení nabíjení zakryjte krytkou vodotěsný prostor, abyste zabránili vniknutí vlhkosti do zařízení.
8. Je přísně zakázáno používat nabíječky, které nejsou s tímto zařízením kompatibilní. Jinak může dojít ke vznícení nebo explozi baterie.
9. Při běžném používání není nutné zařízení vypínat. Přístroj se při nečinnosti automaticky přepne do pohotovostního režimu.
10. Tento přístroj je vybaven dotykovými tlačítky. Pokud jsou na tlačítkách kapky vody, může to ovlivnit jejich citlivost. Před použitím prosím setřete vodu do sucha.
11. Děti by měly tento výrobek používat pouze pod dohledem dospělých, aby nedošlo k zasažení očí pěnou nebo k neúmyslnému polknutí.
12. Režim čištění: Podržte oblast otisku prstu po dobu 1 sekundy pro zapnutí zařízení. Po zapnutí se rozsvítí jedna kontrolka. Rychle třikrát za sebou klepněte na tlačítko zapnutí / vypnutí pro aktivaci čistícího režimu.

Zařízení provede samočištění se souvislým zvukem po dobu více než deseti sekund.
Poznámka: Pokud zařízení nevydává kapalinu, zkuste tuto funkci.

Dávkovač obsahuje dobíjecí Li-ion baterii, nevhazujte výrobek do ohně, nevystavujte jej vysokým teplotám nebo chemickým či těkavým látkám. Před nabíjením vždy zkontrolujte adaptér, zda používáte správný. Adaptér není součástí balení, součástí balení je pouze nabíjecí kabel. Nepoužívejte poničený výrobek, napájecí kabel nebo adaptér. Nerozebírejte výrobek pro výměnu baterie, baterie není výměnná. S výrobkem neházejte, nestoupejte na něj ani jej nerozebírejte. Hrozí nebezpečí poranění.

Na výrobek se poskytuje záruka 24 měsíců ode dne prodeje spotřebiteli. Záruka se vztahuje na vady vzniklé prokazatelně následkem vadného materiálu, chybné konstrukce nebo špatného provedení.

Záruka se nevztahuje na ztrátu kapacity u baterií a zaniká také nedodržením pokynů k obsluze uvedených v návodu, špatnou údržbou, mechanickým poškozením, vlhkostí, zásahem do spotřebiče neautorizovaným servisem.

opravy výrobku smí provádět pouze odborně způsobilá osoba.

Dovozce a autorizovaný servis:

LASER CUT s.r.o.

4.května 2186, 755 01 Vsetín, Česká republika

servis@laser-cut.cz

+420 777 307 776

www.glox.cz



Ekologie a likvidace WEEE

- Identifikace materiálů: Symboly na obalu a součástech informují o použitých materiálech a možnostech recyklace.
- Likvidace elektrozařízení: Tento výrobek nesmí být likvidován s komunálním odpadem. Odevzdejte jej na určeném sběrném místě nebo u prodejce. Správnou likvidací chráníte životní prostředí a zdraví.
- Nesprávná likvidace může být sankcionována dle platných předpisů.



Prohlášení o shodě. Výrobek odpovídá požadavkům Evropské unie (EU).

GLOX
www.glox.cz