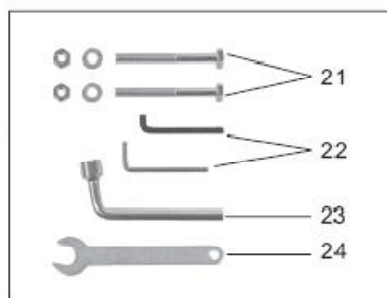
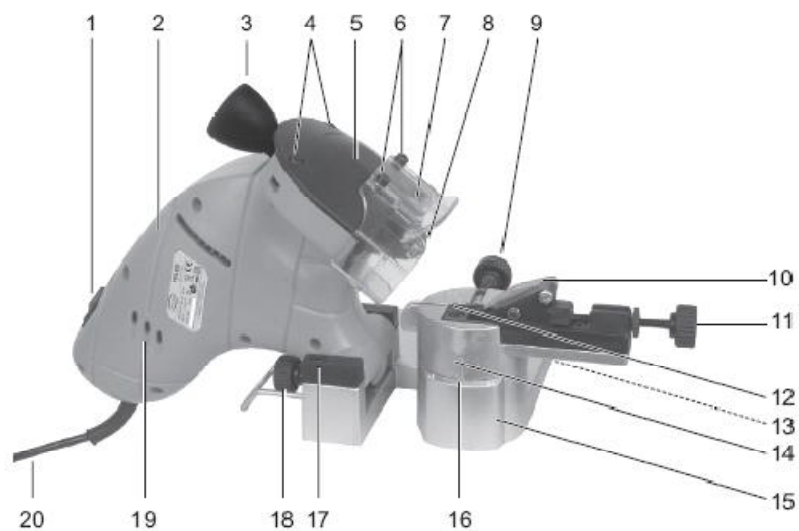
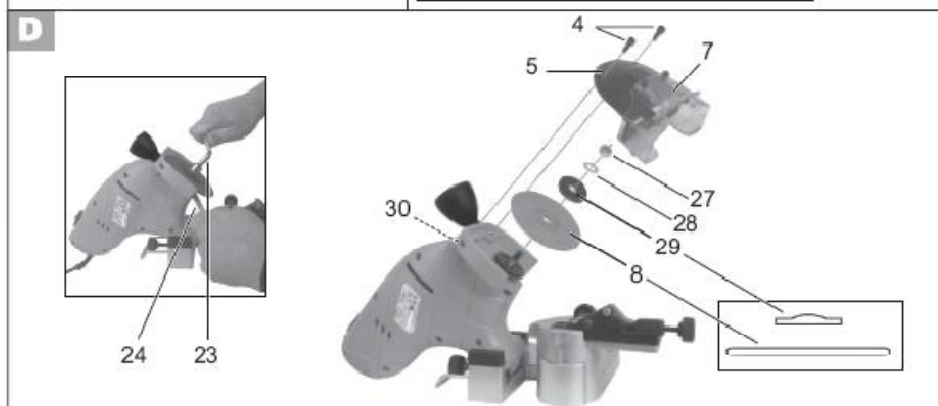
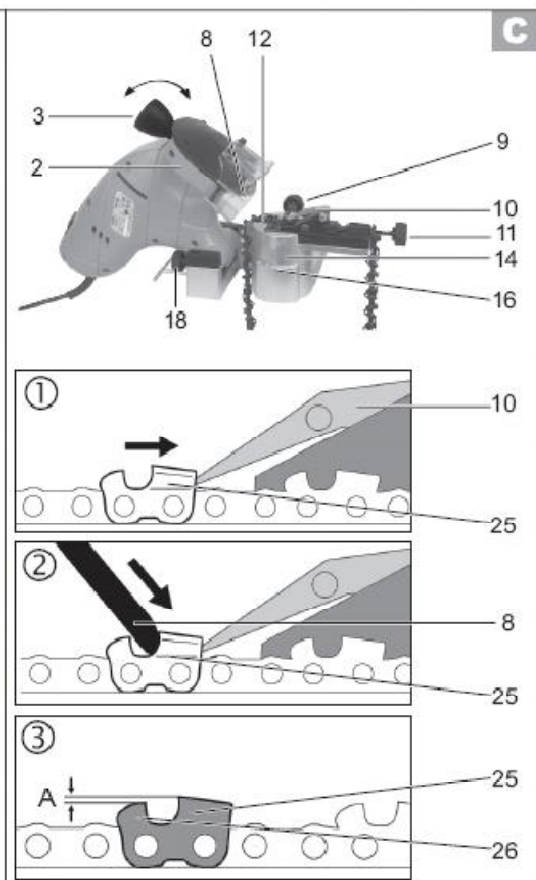
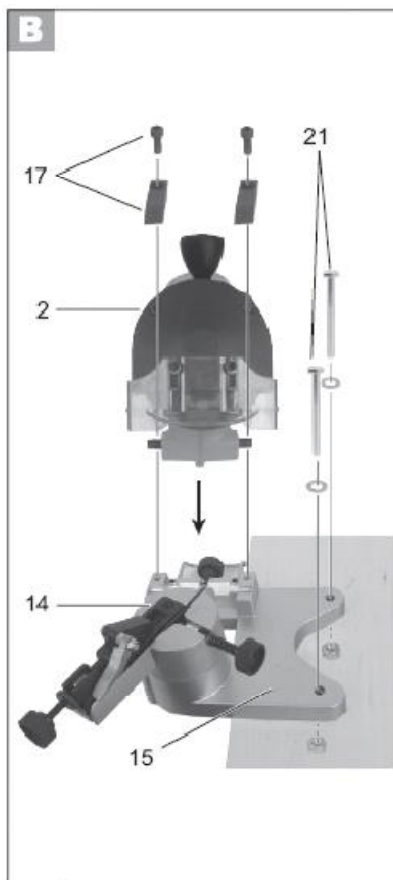


A



1	POUŽÍVANIE	3
2	POPIS(OBR. A)	3
3	OBSAH BALENIA	3
4	SYMBOLY	4
5	VŠEOBECNÉ BEZPEČNOSTNÉ POKYNY	4
5.1	<i>Bezpečnostné opatrenia týkajúce sa elektriny:</i>	4
5.2	<i>Práca so strojom</i>	5
5.2.1	<i>Príprava:</i>	5
5.2.2	<i>Prevádzka:</i>	5
5.2.3	<i>Údržba vášho stroja:</i>	6
6	POPIS PROCESU	6
7	NASTAVENIE STROJA (OBR. B)	6
7.1	<i>Inštalácia</i>	6
7.2	<i>Montáž brúsky</i>	6
8	POUŽÍVANIE STROJA	6
8.1	<i>Zapnutie a vypnutie</i>	7
8.2	<i>Ostrenie pílových reťazí (obr. C)</i>	7
8.3	<i>Pokyny pre ostrenie</i>	7
8.3.1	<i>Vloženie pílovej reťaze:</i>	7
8.3.2	<i>Nastavenie uhla brúsenia:</i>	7
8.3.3	<i>Nastavenie zarážky reťaze:</i>	8
8.3.4	<i>Ostrenie:</i>	8
8.3.5	<i>Kontrola vzdialenosti z obmedzovača hĺbky (pozri obr. C ③):</i>	8
9	ÚDRŽBA A ČISTENIE	8
9.1	<i>Čistenie</i>	8
9.2	<i>Výmena brúsneho kotúča (obr. D)</i>	9
10	TECHNICKÉ ÚDAJE	9
11	ZÁRUKA	9
12	ŽIVOTNÉ PROSTREDIE	9

ELEKTRICKÁ BRÚSKA NA REŤAZOVÉ PÍLY 220W POWXG1065

1 POUŽÍVANIE

Brúska na reťazové píly je vhodná na ostrenie bežných typov reťazí reťazových píl. Nie je určené na komerčné použitie.



VAROVANIE! Tento návod a všeobecné bezpečnostné pokyny si starostlivo preštudujte pred použitím náradia, pre vašu vlastnú bezpečnosť. Vaše elektrické náradie môžete odovzdať inej osobe iba spolu s týmto návodom.

2 POPIS(OBR. A)

1. Hlavný vypínač
2. Hlava brúsky
3. Rukoväť
4. Upevňovacie skrutky krytu brúsneho kotúča
5. Kryt brúsneho kotúča
6. Upevňovacie skrutky ochranného krytu
7. Priehľadný ochranný kryt
8. Brúsny kotúč
9. Upinacia skrutka reťaze píly
10. Nastaviteľná zarážka reťaze
11. Nastavovacia skrutka zarážky reťaze
12. Vodiaca lišta
13. Montážne otvory pre podstavec
14. Rotačná plocha pre upnutie reťaze
15. Podstavec
16. Mierka uhla brúsenia (+30° až -30°)
17. Montážne bloky pre rám brúsky
18. Nastavovacia skrutka zarážky hĺbky brúsenia
19. Ventilačné otvory

3 OBSAH BALENIA

- Odstráňte všetky materiály obalu
- Odstráňte zvyšné obaly a prepravné podpory (ak sa používajú)
- Skontrolujte úplnosť obsahu balenia
- Skontrolujte, či pri preprave nebol poškodený spotrebič, napájací kábel, sieťová vidlica a všetko príslušenstvo.
- Materiály obalu si odložte podľa možnosti na čo najdlhší čas, až do skončenia záručnej lehoty. Neskôr obaly vyhodte prostredníctvom systému zberu komunálneho odpadu.



VAROVANIE Obalové materiály nie sú hračky! Deti sa nesmú hrať s plastovými vrecami!

- 1 x brúsna hlava s namontovaným brúsnym kotúčom
 - 1 x podstavec
 - 2 x montážne skrutky s 2 maticami a podložkami
- Náradie: (2 inbusové kľúče, 1 zakladací kľúč, 1 kľúč)
- 1 x Návod na obsluhu



Nebezpečenstvo udusenía! Spojte sa s predajcom, ak akékoľvek diely chýbajú alebo sú poškodené.

4 SYMBOLY

V tomto návode a/alebo na stroji sa používajú nasledujúce symboly:

	V súlade so základnými požiadavkami európskych smerníc		Stroj II. triedy – dvojité izolácia – Nepotrebuje uzemnenú zástrčku.
	Noste chrániče sluchu. Noste ochranné okuliare		Noste ochranné rukavice
	Pozorne si prečítajte pokyny		Pred nastavovaním, čistením stroja, alebo ak sa šnúra zamotá či poškodí, vypnite a vyberte zástrčku z elektrickej zásuvky.
	Nebezpečenstvo! Rotačný nástroj - riziko zranenia. Ruky držte v bezpečnej vzdialenosti.		V prípade nedodržania pokynov v tomto návode vzniká riziko zranenia, ohrozenia života alebo poškodenie nástroja.

5 VŠEOBECNÉ BEZPEČNOSTNÉ POKYNY

- Tento stroj nie je vhodný na používanie osobami (alebo deťmi) s fyzickými, zmyslovými alebo duševnými poruchami, alebo nedostatkom skúseností a/alebo vedomostí, ak nie sú pod dohľadom osoby, ktorá zodpovedá za ich bezpečnosť a ktorá im poskytne usmernenie týkajúce sa používania stroja.
- Z dôvodu bezpečnosti nesmú tento stroj používať deti a osoby mladšie ako 16 rokov, ani osoby, ktoré neboli oboznámené s návodom na používanie.

5.1 Bezpečnostné opatrenia týkajúce sa elektriny:

- Varovanie: Aby ste predišli úrazom a zraneniam v dôsledku zásahu el. prúdom: Stroj pripájajte len k sieťovej zásuvke s vypínačom pre zvodový prúd (diferenciálny spínač) s max. povoleným zvodovým prúdom 30mA.
- Zabezpečte, aby sa sieťové napätie zhodovalo s napätím uvedenom na štítku so špecifikáciami.
- Stroj nevystavujte vlhkosti. Stroj nesmie navlhnúť ani sa nesmie používať vo vlhkom prostredí.
- Pred použitím stroja skontrolujte, či nie je poškodená elektrická šnúra a zástrčka. Zabráňte kontaktu s uzemnenými časťami.
- Tento stroj vnútri obsahuje komponenty vytvárajúce iskry. Stroj nepoužívajte v blízkosti výbušných kvapalín alebo plynov. Nedbanlivosť by mohla viesť k riziku požiaru alebo výbuchu.
- Ak chcete vytiahnuť zástrčku z elektrickej zásuvky, neťahajte za elektrickú šnúru. Šnúru nevystavujte teplu, držte ju mimo oleja a ostrých hrán.
- Používajte len predĺžovaciu šnúru s prierezom min. 1,0 mm². Kábel odviňte vždy pred používaním, skontrolujte, či nie je poškodený.
- Pri používaní vonku používajte len povolené predĺžovacie šnúry.
- Elektrickú šnúru a predĺžovaciu šnúru udržiavajte v bezpečnej vzdialenosti od brúsneho kotúča a reťaze píly. V prípade poškodenia okamžite vytiahnite zástrčku zo zásuvky. Kábla sa pred odpojením od elektrickej zásuvky nedotýkajte.
- Nepoužívajte káble a zástrčky, ktoré sú poškodené alebo nespĺňajú bezpečnostné predpisy.
- Aby sa predišlo rizikám, musíte nechať opotrebovaný vodič tohto stroja vymeniť výrobcovi, jeho servisnému oddeleniu alebo osobe s podobnou kvalifikáciou.

5.2 Práca so strojom

Aby ste predišli úrazom a zraneniam:

5.2.1 Príprava:

- Pri používaní noste vhodný pracovný odev a ochranné vybavenie.
 - Nenoste voľný odev ani bižutériu, ktorá by sa mohla zachytiť do pohyblivých častí.
 - Dlhé vlasy si schovajte pod pokrývku.
 - Noste ochranné okuliare. Nedbanlivosť môže viesť k zraneniu očí od vyletujúcich iskier alebo častíc z brúsenia.
 - Pri práci s reťazovými pílamí noste ochranné rukavice, aby ste predišli rezným poraneniam.
 - Aby ste predišli vdychovaniu častíc z brúsenia, noste masku proti prachu.
 - Pri práci sa odporúča obuv s protišmykovou podrážkou.
- Zabezpečte, aby sa v blízkosti pracovnej oblasti nenachádzali osoby ani zvieratá. Nedovoľte, aby sa stroja alebo šnúry dotýkali cudzie osoby. Dávajte pozor predovšetkým na deti.
- Stroj nepoužívajte, ak ste unavený alebo ak ste požili alkohol či lieky. Nepracujte príliš dlho bez prestávok.
- Pracovnú oblasť udržiavajte čistú. Nástroje, predmety, ani káble nenechávajte ležať v pracovnej oblasti. Zabezpečte správne osvetlenie. Riziko zranenia.
- Pred používaním stroja skontrolujte, či sú bezpečnostné prvky v bezchybnom stave a uistite sa, že žiadne diely nie sú poškodené. Pravidelne kontrolujte šnúru. Všetky časti a ochranné funkcie, napr. priehľadný ochranný kryt, musia byť správne nainštalované a spĺňať všetky podmienky, aby bol zaručený bezchybný výkon. Stroj nepoužívajte, ak nemožno použiť hlavný vypínač. Poškodené diely musí opraviť alebo vymeniť kvalifikovaný personál na špecializovanom pracovisku, ak nebolo v návode na používanie uvedené inak.
- Nepoužívajte poškodený alebo neúplný stroj. Nepoužívajte stroj, ktorý bol upravený bez súhlasu výrobcu. Pred použitím skontrolujte bezpečný stav stroja, predovšetkým elektrickú šnúru a spínač.
- Pred použitím skontrolujte brúsny kotúč. Nepoužívajte zlomené, prasknuté alebo inak poškodené výrobky. Opatrebovaný brúsny kotúč vymeňte.

5.2.2 Prevádzka:

- Pri pripájaní k elektrickej sieti skontrolujte, či je hlavný vypínač vo vypnutej polohe.
- Pri práci stojte v bezpečnom postoji. Nestojte v nezvyčajnom postoji a udržiavajte rovnováhu.
- Pri používaní stroja držte ruky v bezpečnej vzdialenosti od brúsneho kotúča a zubov reťazovej píly. Reťazou nehýbte rukami. Nebezpečenstvo zranenia.
- Nikdy nekladajte prsty medzi brúsny kotúč a rotačnú plochu alebo medzi brúsny kotúč a vodiacu dosku. Nebezpečenstvo zranenia.
- Počas brúsenia sa reťaz zahrieva. Počas brúsenia sa tejto časti nedotýkajte. Nebezpečenstvo popálenia.
- Počas brúsenia vždy dohliadajte na stroj a predmet. Stroj nikdy nepoužívajte vtedy, keď nie ste koncentrovaný alebo vás niečo vyrušuje.
- Používajte len príslušenstvo odporúčané v tomto návode. Iné ako odporúčané zariadenie môže viesť k riziku zranenia. Tento nástroj nepoužívajte na brúsenie pilových listov.

- Stroj vypnite a odpojte sieťovú zástrčku:
 - keď stroj nepoužívate
 - pred čistením, kontrolami a údržbárskymi prácami
 - pred výmenou brúsneho kotúča
 - keď je poškodená alebo zamotaná elektrická šnúra
 - ak stroj vydáva nezvyčajné zvuky
- Tento elektrický stroj spĺňa príslušné bezpečnostné smernice. Všetky údržbárske práce, ktoré nie sú uvedené v tomto návode, smie vykonávať len špecializované zariadenie, ktoré používa originálne náhradné diely. V opačnom prípade môže dôjsť k nehodám.

5.2.3 Údržba vášho stroja:

- Aby ste uľahčili bezpečnú prevádzku, stroj priskrutkujte na rovný a stabilný pracovný stôl.
- Aby ste mohli pracovať bezpečnejšie a lepšie, udržiavajte stroj čistý. Pozorne sa riadte pokynmi pre údržbu, kontrolu a servis, ako aj pokynmi pre spínacie zariadenie.
- Rukoväť udržiavajte suchú, čistú a bez nánosov oleja a maziva.
- Pred prevádzkovaním stroja odstráňte inštalačné nástroje a kľúče.
- Používajte len v rámci vyznačenej kapacity. Brúsny kotúč nevystavujte vysokému tlaku. Stroj s priemernou kapacitou nepoužívajte na ťažké práce. Tento nástroj nepoužívajte na účely, na ktoré nebol určený.
- Stroj skladujte na suchom, uzavretom mieste, mimo dosahu detí. Brúsne kotúče sa musia skladovať podľa pokynov výrobcu. Narábajte s nimi podľa pokynov výrobcu.

6 POPIS PROCESU

Pred prvým použitím namontujte stroj na ostrenie reťazí bezpečne na pracovný povrch. Zariadenie je poháňané elektrickým motorom. Uhol brúsenia ľahko nastavíte v rozmedzí od -30° do +30° pomocou rotačnej plochy. Vodiaca lišta reťaze používa nastaviteľnú zarážku. Reťaz sa brúsi pôsobením brúsnej hlavy. Stroj je vybavený priehľadným ochranným krytom, ktorý chráni používateľa. Popisy funkcií rôznych prevádzkových častí sú uvedené nižšie.

7 NASTAVENIE STROJA (OBR. B)

7.1 Inštalácia

- Podstavec (15) umiestnite na rovný a stabilný povrch. Zabezpečte, aby ste mali dostatok miesta a neohrozovali ostatných ľudí.
- Pomocou dodaných skrutiek upevnite podstavec bezpečne na pracovný povrch.

7.2 Montáž brúsky

- Z podstavca (15) odskrutkujte oba montážne bloky (17).
- Brúsnu hlavu (2) umiestnite na podstavec (15) a plášť a montážne bloky (17) pevne priskrutkujte.

8 POUŽÍVANIE STROJA



Používajte len príslušenstvo odporúčané v tomto návode. Používajte len originálne diely. Pred prácou so strojom vždy odpojte zástrčku od siete. Pred použitím skontrolujte brúsny kotúč: skontrolujte vzdialenosť medzi priehľadným ochranným krytom a brúsnym kotúčom. Nepoužívajte zlomené, prasknuté alebo inak poškodené brúsne kotúče. Stroj nezapínajte, keď nebol bezpečne prímontovaný na pracovný povrch. Nebezpečenstvo zranenia!

8.1 Zapnutie a vypnutie



Zabezpečte, aby sa sieťové napätie zhodovalo s napätím uvedenom na štítku so špecifikáciami stroja.



Pred pripojením stroja k sieťovej zásuvke sa ubezpečte, že je hlavný vypínač (pozri obr. A č. 1) vypnutý (nastavený na polohu „0“).

Stroj pripojte k sieťovej zásuvke.

- Stroj zapnete tak, že hlavný vypínač prepnete do polohy „I“. Stroj sa spustí (pozri obr. A č. 1).
- Stroj vypnete tak, že hlavný vypínač prepnete do polohy „0“. Stroj sa zastaví (pozri obr. A č. 1).



Brúska sa po vypnutí stroja ešte otáča. Nebezpečenstvo zranenia.

Testovanie brúsky:

Pred prvým použitím a vždy keď vymeníte brúsny kotúč, otestujte brúska tak, že ju necháte voľne otáčať aspoň 30 sekúnd. Ak nie je otáčanie kotúča okrúhle, ak zbadáte výrazné oscilácie alebo ak stroj vydáva nezvyčajné zvuky, stroj vypnite.

8.2 Ostrenie pílových reťazí (obr. C)

- Nesprávne naostrenie reťaze píly môže spôsobiť poškodenie reťaze, zvýšiť riziko deformácie píly!
- Zabezpečte, aby bola reťaz presne nastavená.
- Do úvahy zoberte správny brúsny uhol a minimálne rozmery reťaze píly.
- Odstráňte čo najmenej hmoty.
- Nebrúste časti, ktoré nie sú určené na rezanie, a spojovacie časti, predídete tým prasknutiu reťaze.
- Nedbanlivosť by mohla viesť k riziku nehody počas používania reťazovej píly.

8.3 Pokyny pre ostrenie

- Po naostrení musia mať všetky rezné spoje rovnakú dĺžku a šírku.
- Reťaz je opotrebovaná a musíte ju vymeniť za novú, keď majú zuby píly dĺžku kratšiu ako 4 mm.
- Zabezpečte, aby sa visiaci priehľadný ochranný kryt voľne pohyboval a nezasekol. Upevňovacie skrutky ochranného krytu neuťahujte nadmerne (pozri obrázok A č. 6).

8.3.1 Vloženie pílovej reťaze:

- Odskrutkujte upínaciu skrutku (9) a pílovú reťaz položte na vodiacu lištu (12). Zuby píly musia byť oproti brúsne kotúču (8).
- Zarážku reťaze (10) zacvaknite nadol a pílovú reťaz potiahnite, kým nebude zub píly (25) spočívať na zarážke reťaze (pozri obr. C ①).

8.3.2 Nastavenie uhla brúsenia:

- Požadovaný uhol brúsenia nastavte pomocou rotačnej plochy (14) a uhlovej mierky (16).

8.3.3 Nastavenie zarážky reťaze:

- Znížte brúsnu hlavu (2). Otáčajte nastavovaciu skrutku (11), kým zub pily (25) nebude spočívať na brúsnom kotúči (8) (pozri obr. C ②).
- Spojku reťaze upnite otáčaním upínacej skrutky (9).
- Pomocou nastavovacej skrutky (18) nastavte zarážku hlčky brúsky takým spôsobom, aby sa brúsny kotúč (8) dotýkal spodnej časti zuba pily (pozri obrázok C ②).

8.3.4 Ostrenie:

- Zapnite stroj (pozri „Zapnutie a vypnutie“).
- Jemným stlačením rukoväte (3) znížte brúsnu hlavu (2) a nabrúste zub pily.
- Ak chcete reťaz posunúť, vypnite stroj. Povoľte upínaciu skrutku (9) a upnite nasledujúci spoj reťaze, ktorý chcete naostriť, pomocou nastavenej zarážky (10) a upínacej skrutky (9).



Najprv naostríte zuby pily z jednej strany reťaze. Potom nastavíte uhol brúsenia a naostríte zuby z druhej strany.

8.3.5 Kontrola vzdialenosti z obmedzovača hlčky (pozri obr. C ③):

Rezné časti reťaze sú rezné články, ktoré pozostávajú zo zuba pily (25) a ramena (26), ktoré obmedzuje hlčku rezu pily.

Rozdiely vo výške medzi nimi určujú vzdialenosť A, ktorá obmedzuje hlčku rezu.

1. Po treťom naoštrení vždy skontrolujte, či vzdialenosť A obmedzenia reznej hlčky spĺňa špecifikácie výrobcu pílovej reťaze.
2. Zbrúste rameno obmedzenia hlčky plochým pilníkom a po opätovnom nastavení hlčky rezania rameno trochu zaoblite. Mali by ste zachovať pôvodný tvar.

9 ÚDRŽBA A ČISTENIE



Pred prácami na stroji vždy odpojte zástrčku od siete.



Práce, ktoré nie sú popísané v tomto návode, prenechajte na špecializované zariadenia. Používajte len originálne diely. Pred vykonávaním údržby alebo čistiacich prác nechajte stroj vychladnúť. Nebezpečenstvo popálenia!

Pred použitím stroja skontrolujte, či nemá viditeľné chyby.

Predovšetkým skontrolujte brúsny kotúč. Vymeňte poškodené časti.

9.1 Čistenie



Chemické látky môžu spôsobiť koróziu plastových častí stroja. Stroj nikdy nečistíte pod tečúcou vodou.

- Stroj dôkladne vyčistite po každom použití.
- Vyčistíte ventilačné otvory.

9.2 Výmena brúsneho kotúča (obr. D)



Stroj vypnite a odpojte zástrčku od siete. Stroj nechajte vychladnúť.

1. Odstráňte kryt brúsneho kotúča (5) a to tak, že odskrutkujete upevňovacie skrutky (4).
2. Vretno (24) zaistíte pomocou vidlicového kľúča a maticu s vnútorným šesťhranom (27) povolíte zakladacím kľúčom (23).
3. Odstráňte maticu, podložku (28), vonkajšiu prírubu (29) a brúsny kotúč (8).
4. Namontujte nový brúsny kotúč a priskrutkujte kryt v opačnom poradí krokov.



Prírubu umiestnite vyklenutou stranou preč od brúsneho kotúča. Ak skrutky pri priskrutkovaní krytu nezapadnú, musíte preplohovať matice (30).

5. Ak zbadáte výrazné oscilácie alebo ak stroj vydáva nezvyčajné zvuky, vypnite ho.

10 TECHNICKÉ ÚDAJE

Model	POWXG1065
Menovité napätie/Menovitá frekvencia	230-240V/50Hz
Menovitý výkon	220W
Dvojitá izolácia	áno
Rýchlosť pri nezaťažení	7500min-1

11 ZÁRUKA

- Záručná lehota poskytovaná na tento výrobok v súlade s platnými zákonmi je 36 mesiacov a začína plynúť dňom zakúpenia prvým používateľom.
- Táto záruka zahŕňa všetky chyby materiálu a výrobné chyby, nezahŕňa však: chyby spôsobené spotrebnými dielcami (podliehajúcimi rýchlemu opotrebeniu) ako sú ložiská, kefy, káble, konektory, ani príslušenstvom ako sú vrtáky, vŕtacie bity, pílové kotúče atď.; poškodením alebo chybami spôsobenými nevhodným použitím, úrazmi alebo nehodami; ani náklady na prepravu.
- Vyhradzujeme si právo zamietnuť akúkoľvek reklamáciu, ak nie je možné overiť dátum zakúpenia alebo ak je jasné, že výrobok nebol riadne udržiavaný. (čisté vetracie otvory, pravidelná údržba uhlíkových kefiel,...)
- Potvrdenku o nákupe si musíte uschovať ako doklad o dátume zakúpenia.
- Nástroje musíte vrátiť v nerozobranom stave svojmu predajcovi v prijateľne čistom stave, v originálnom plastovom kufríku liatom pod tlakom, ak v ňom bolo vaše náradie dodané, spolu s priloženým dokladom o kúpe.

12 ŽIVOTNÉ PROSTREDIE



Ak musíte po dlhodobom používaní zariadenie vymeniť, nelikvidujte ho spolu s domovým odpadom, ale ekologicky správnym spôsobom.

Odpad, ktorý vzniká pri likvidácii elektrických strojov, sa nesmie likvidovať s bežným domovým odpadom. Ak existuje zariadenie na recykláciu, odovzdajte ho na recykláciu. Informácie o recyklácii vám poskytnú miestne úrady alebo predajca.

13 VYHLÁSENIE O ZHODE



VARO N.V. - Joseph Van Instraat 9 - BE2500 Lier - BELGICKO vyhlasuje, že
výrobok: Elektrická brúsa na reťazové píly 220W
obchodná známka: POWERplus
model: POWXG1065

je v súlade so základnými požiadavkami a ďalšími relevantnými ustanoveniami príslušných európskych smerníc, založených na uplatňovaní európskych harmonizovaných noriem. V prípade neoprávnených modifikácií tohto zariadenia sa stáva toto vyhlásenie neplatným.

Európske smernice (vrátane príp. ich novelizácií):

2006/95/ES Smernica o nízkom napätí
2004/108/ES Smernica o elektromagnetickej kompatibilite
2006/42/ES Smernica o strojových zariadeniach

Európske harmonizované normy a ich novelizácie:

EN61029-1 : 2000
IEC61029-2-10 : 1.0 : 1998
EN55014-1 : 2000
EN55014-2 : 1997
EN61000-3-2 : 2000
EN61000-3-3 : 1995

Dolupodpísaný koná v mene a so splnomocnením vedenia spoločnosti,

Philippe Vankerkhove
Manažér certifikácie
Dátum: 09/02/2009