

POWERPLUS®
HIGH QUALITY TOOLS

POWX1280

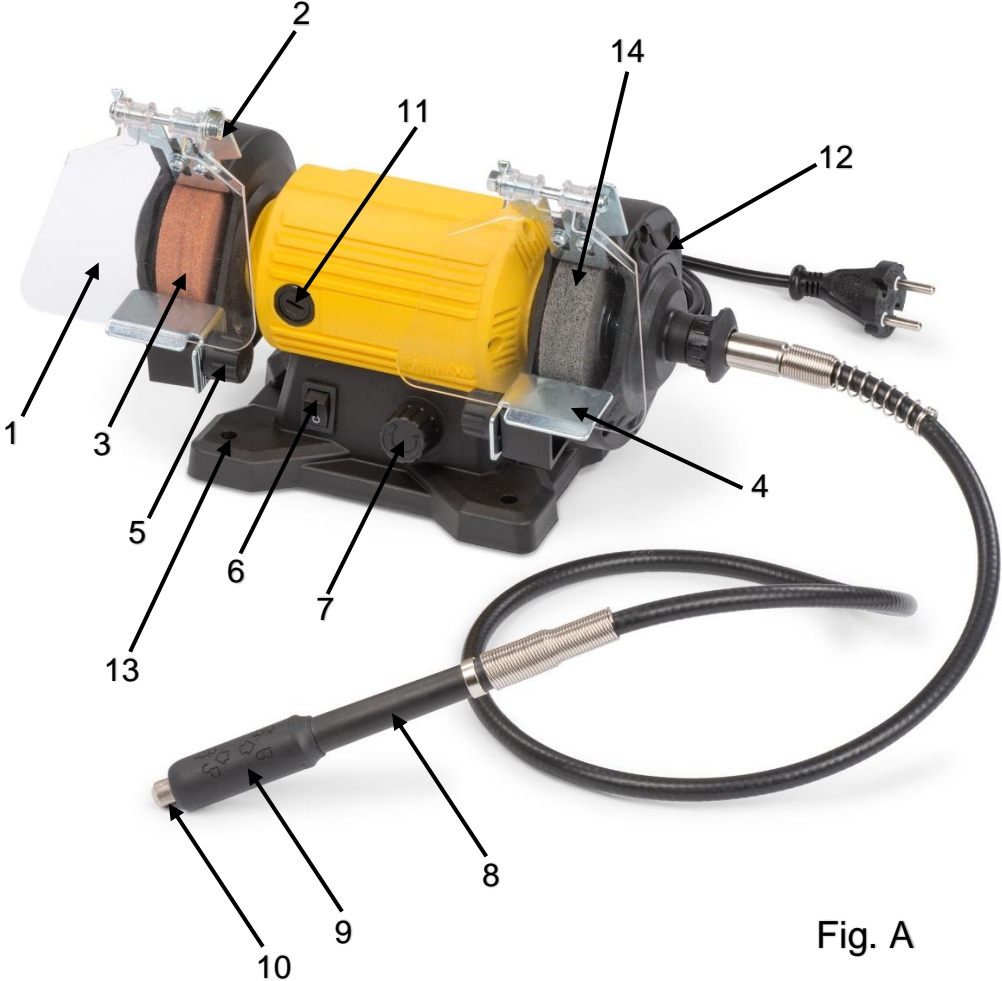


Fig. A

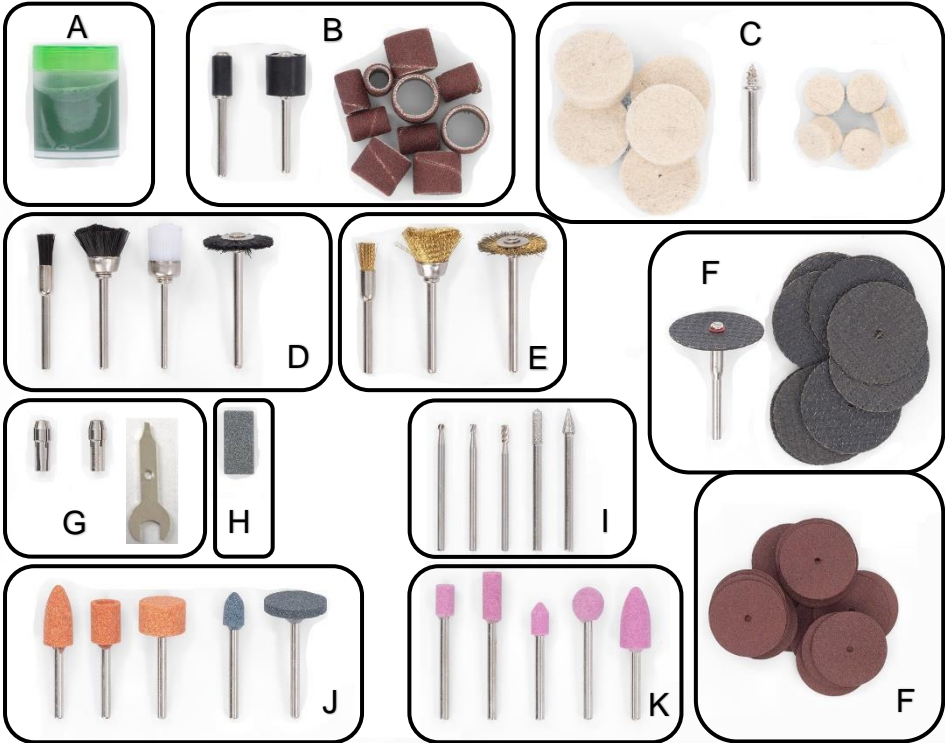


Fig. B

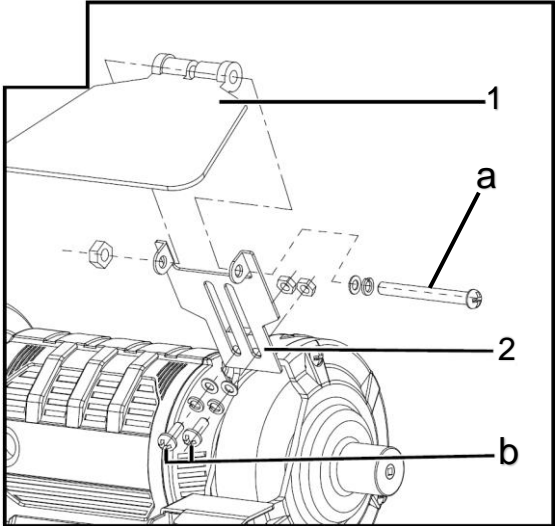


Fig. C

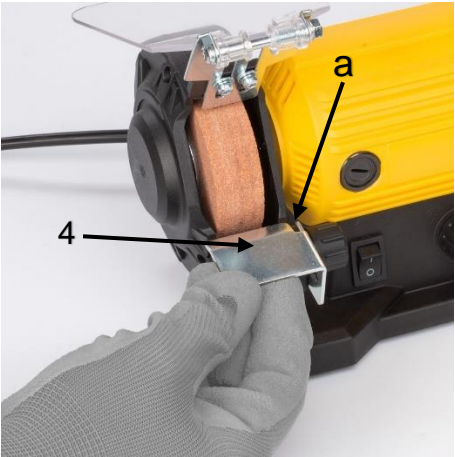


Fig. D

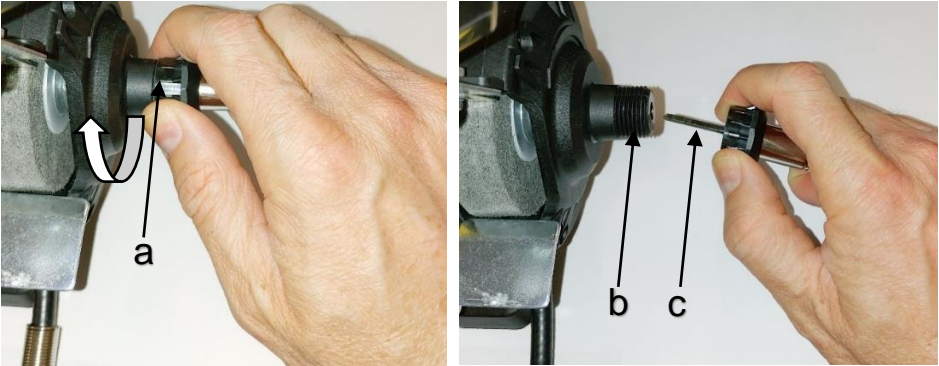


Fig. E

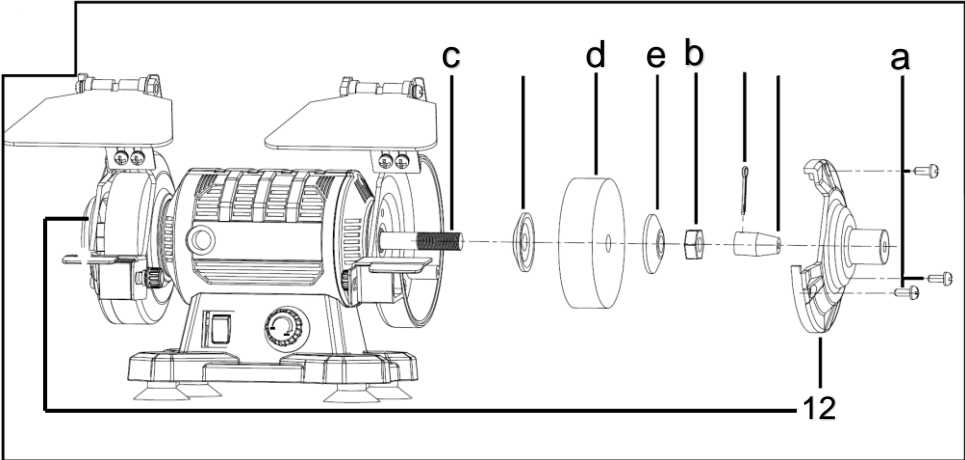


Fig. F

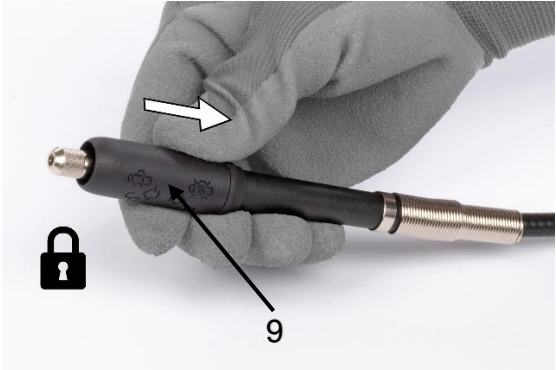


Fig. G

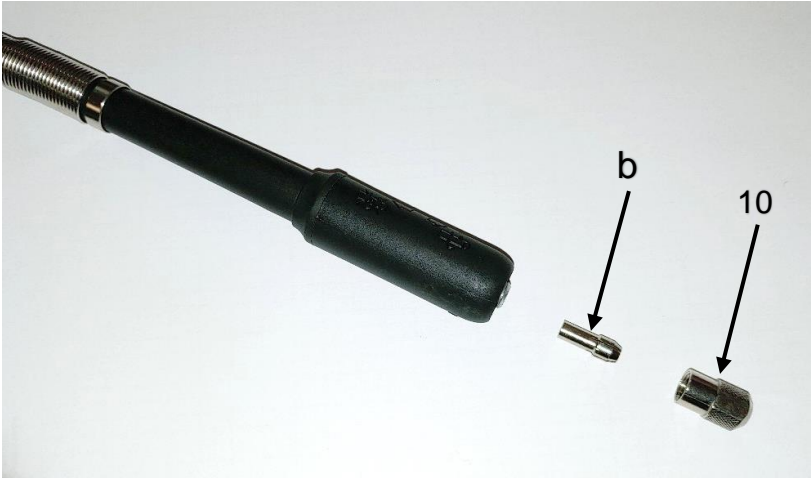


Fig. H

1	ZAMÝŠĽANÉ POUŽITIE	3
2	POPIS (OBR. A)	3
3	OBSAH BALENIA	3
3.1	<i>Obsah balenia</i>	4
3.2	<i>Zoznam obsahu skrinky s príslušenstvom</i>	4
4	SYMBOLY	4
5	VŠEOBECNÉ BEZPEČNOSTNÉ VAROVANIA PRE ELEKTRICKÉ NÁRADIE	5
5.1	<i>Pracovná plocha</i>	5
5.2	<i>Elektrická bezpečnosť</i>	5
5.3	<i>Osobná bezpečnosť</i>	5
5.4	<i>Používanie elektrického náradia a starostlivosť oň</i>	6
5.5	<i>Servis</i>	6
6	DOPLNKOVÉ BEZPEČNOSTNÉ POKYNY PRE STOLOVÉ BRÚSKY	6
7	ZOSTAVENIE	7
7.1	<i>Upínanie ochrany očí/zachytávača iskier (obr. C)</i>	7
7.2	<i>Montáž a nastavenie pracovnej opierky (obr. D)</i>	7
7.3	<i>Výmena brúsnych kotúčov (obr. A a E)</i>	7
7.4	<i>Výmena poistky (obr. A)</i>	8
8	PREVÁDZKA A RIEŠENIE PROBLÉMOV	8
8.1	<i>Prevádzka (obr. A)</i>	8
8.2	<i>Používanie brúsky</i>	8
8.3	<i>Používanie rotačného nástroja (obr. A)</i>	8
8.3.1	<i>Montáž bitov a nástrojov (obr. G)</i>	8
8.3.2	<i>Výmena upínacieho skľučovadla (obr. G a H)</i>	9
8.4	<i>Používanie bitov a nástrojov. (obr. B)</i>	9
8.4.1	<i>Brúsne bity (J a K)</i>	9
8.4.2	<i>Brúsne hroty (I)</i>	9
8.4.3	<i>Brúsny kameň (H)</i>	9
8.4.4	<i>Leštiace kotúče (C)</i>	10

8.4.5	Rezací kotúč (F).....	10
8.4.6	Okružná brúska (B).....	10
8.4.7	Čistiace kefy (D a E).....	10
9	TECHNICKÉ ÚDAJE	10
10	HLUK	10
11	ZÁRUKA	10
12	ŽIVOTNÉ PROSTREDIE	11
13	VYHLÁSENIE O ZHODE	12

DVOJITÁ STOLOVÁ BRÚSKA S PRUŽNÝM HRIADEĽOM 120 W POWX1280

1 ZAMÝŠĽANÉ POUŽITIE

Toto je kombinovaný nástroj s viacerými funkciami:

1. dvojitá stolová brúska.
 - a. Brúsny kotúč bol vyvinutý hlavne na obrábanie a brúsenie nožov, nožníc, nožníc, sekáčov a podobných nástrojov s ostrými hranami.
 - b. Leštiaci kotúč je určený najmä na leštenie a čistenie.
2. Flexibilný hriadeľ s rotačným multifunkčným nástrojom.
S flexibilným hriadeľom môžete pracovať veľmi presne. Výrobok je určený na vrtanie, rezanie, brúsenie, rytie a podobne do dreva, kovu, plastu a kameňa.
Všetky ostatné aplikácie sú výslovné vylúčené. Nie je vhodné na profesionálne použitie.



Pozor! Smú sa používať len brúsne kotúče, ktoré boli testované podľa štandardov DSA a KTORÉ obsahujú informácie o výrobcovi, druhu spoja, rozmeroch a prípustnej rýchlosti rotácie.



Varovanie! Z dôvodu vlastnej bezpečnosti si pred použitím tohto zariadenia prečítajte tento návod a všeobecné bezpečnostné pokyny. Ak vaše elektrické zariadenie budete dávať iným používateľom, odovzdajte ho spolu s týmito pokynmi.

2 POPIS (OBR. A)

1. Zachytávač iskier/ochrana očí
2. Konzola zachytávača iskier/ochrany očí
3. Brúsny kotúč
4. Podpera
5. Upevňovací gombík podpery
6. Spínač
7. Rýchly volič
8. Rotačný multifunkčný nástroj
9. Uzamykacia objímka vretena
10. Uchytenie upínacieho skľučovadla
11. Poistka
12. Kryt brúsneho kotúča
13. Montážne otvory
14. Leštiaci kotúč

3 OBSAH BALENIA

- Odstráňte všetok baliaci materiál.
- Odstráňte zvyšný baliaci materiál a baliace vložky (ak sú súčasťou balenia).
- Skontrolujte, či je obsah balenia úplný.
- Skontrolujte či prístroj, elektrická šnúra, zástrčka a príslušenstvo nebolo počas prepravy poškodené.
- Baliaci materiál si, ak je to možné, odložte počas celej záručnej lehoty. Potom ho zlikvidujte v miestnej zberni odpadov.



VAROVANIE: VAROVANIE: Baliaci materiál nie je na hranie! Deti sa nesmú hrať s plastovými vreckami! Nebezpečenstvo udusenía!

3.1 Obsah balenia

1x dvojitá stolová brúska	4x podložka s priemerom Ø4
1x pružný hriadeľ (dĺžka 1 m)	4x pružná podložka s priemerom Ø4
1x kombinovaný kľúč	2x matica M5
2x podpera	2x skrutka M5 x 45 mm
2x zachytávač isker / ochrana očí	2x podložka s priemerom Ø5
2x vrúbkované skrutky	2x pružná podložka s priemerom Ø5
2x matica M6	1x skrinka s príslušenstvom
4x matica M4	1x návod
4x skrutka M4 x 10 mm	

3.2 Zoznam obsahu skrinky s príslušenstvom

A – 1x leštadlo	F – 12x rezací kotúč Ø32 mm
B – 5x okružná brúska Ø15 mm	F – 40x rezací kotúč Ø24 mm
B – 1x trň na okružnú brúsku Ø15 mm	F – 1x trň na rezací kotúč
B – 5x okružná brúska Ø9 mm	G – 2x upínacie skľučovadlo (2,0 - 2,4 mm)
B – 1x trň na okružnú brúsku Ø9 mm	G – 1x kombinovaný kľúč
C – 5x leštiace kotúče Ø25 mm	H – 1x brúsny kameň
C – 5x leštiace kotúče Ø13 mm	I – 5x brúsne hroty
C – 1x trň na leštiaci kotúč	J – 5x brúsne bity
D – 4x čistiacie kefy	K – 5x brúsne bity
E – 3x mosadzné kefy	



Nebezpečenstvo udusenía! Spojte sa s predajcom, ak akékoľvek diely chýbajú alebo sú poškodené.

4 SYMBOLY

V tomto návode a/alebo na stroji sa používajú nasledujúce symboly:

	V súlade so základnými požiadavkami európskych smerníc.		Vždy noste ochranné okuliare.
	Pred použitím si prečítajte návod.		Noste ochranné rukavice.
	Dôležitá informácia!		Noste chrániče sluchu.
	Označuje nebezpečenstvo zranenia alebo poškodenia náradia.		Elektrické výrobky sa nesmú likvidovať s domovým odpadom.
	Stroj II. triedy – dvojitá izolácia – Nepotrebuje uzemnenú zástrčku.		

5 VŠEOBECNÉ BEZPEČNOSTNÉ VAROVANIA PRE ELEKTRICKÉ NÁRADIE

Dôkladne si prečítajte všetky bezpečnostné varovania a všetky pokyny. Nedodržovanie všetkých varovaní a pokynov môže spôsobiť úraz elektrickým prúdom, požiar alebo závažný úraz. Odložte si všetky varovania a pokyny pre prípad, že ich budete v budúcnosti potrebovať. Termín „elektrické náradie“ v týchto varovaniach označuje vaše elektrické náradie s napájaním zo siete (s káblom) alebo elektrické náradie napájané akumulátorom (bez kábla).

5.1 Pracovná plocha

- Pracovnú plochu udržiavajte v čistote a dobre osvetlenú. Neporiadok a prítomie na pracovisku zvyšuje riziko úrazov.
- Elektrické náradie nepoužívajte vo výbušných prostrediach obsahujúcich napríklad horľavé tekutiny, plyny alebo prach. Elektrické náradie spôsobuje iskrenie, ktoré môže zapáliť prach alebo výpary.
- Pri používaní elektrického náradia sa nesmú v blízkosti nachádzať deti a okoloidúci. Mohli by odpútať vašu pozornosť a náradie by ste nemali pod kontrolou.

5.2 Elektrická bezpečnosť

- Vidlice elektrického náradia musia zodpovedať sieťovej zásuvke. Vidlicu nikdy neupravujte žiadnym spôsobom. Nepoužívajte s uzemneným elektrickým náradím (pripojeným k uzemneniu) žiadne adaptéry vidlice. Používanie neupravených vidlíc zodpovedajúcich sieťovým zásuvkám znižuje riziko úrazu elektrickým prúdom.
- Nedotýkajte sa uzemnených povrchov a povrchov spojených s uzemnením ako sú potrubia, radiátory, sporáky alebo chladničky. Ak je vaše telo uzemnené alebo spojené s uzemnením, hrozí vám zvýšené riziko úrazu elektrickým prúdom.
- Elektrické náradie nesmie byť vystavené dažďu ani vlhkým podmienkam. Prienik vody do elektrického náradia zvyšuje riziko úrazu elektrickým prúdom.
- Kábel sa nesmie nadmerne zaťažovať. Kábel nikdy nepoužívajte na prenášanie, ťahanie ani vyťahovanie vidlice elektrického náradia. Kábel nesmie byť vystavený pôsobeniu tepla, oleja, ostrých hrán ani pohyblivých dielov. Poškodené alebo zapletené káble zvyšujú riziko úrazu elektrickým prúdom.
- Pri používaní elektrického náradia vo vonkajšom prostredí používajte predlžovací kábel vhodný na vonkajšie použitie. Používanie šnúry vhodnej na vonkajšie použitie znižuje riziko úrazu elektrickým prúdom.
- Ak je používanie elektrického náradia vo vlhkých priestoroch nevyhnutné, používajte napájací zdroj chránený prúdovým ističom (RCD). Používanie ističa RCD znižuje riziko úrazu elektrickým prúdom.

5.3 Osobná bezpečnosť

- Pri používaní elektrického náradia zachovávajte ostražitosť, sledujte čo robíte a riadte sa zdravým úsudkom. Elektrické náradie nepoužívajte pri únave ani pod vplyvom liekov, alkoholu alebo drog. Okamih nepozornosti pri používaní elektrického náradia môže spôsobiť závažný osobný úraz.
- Používajte bezpečnostné pomôcky. Vždy noste chránič očí. Používaním bezpečnostných pomôcok, ako je protiprachová maska, neklzáva bezpečnostná obuv, tvrdá prilba alebo chrániče uší za každých podmienok sa znižuje riziko osobných úrazov.
- Zabrňte náhodnému uvedeniu do činnosti. Pred pripojením do siete sa uistite, že je vypínač vo vypnutej polohe. Prenášanie elektrického náradia s prstom na vypínači alebo pripojovanie elektrického náradia so zapnutým vypínačom zvyšuje riziko úrazov.
- Pred zapnutím elektrického náradia odstráňte akékoľvek nastavovacie kľúče a iné nástroje. Kľúč a nástroje, ktoré zostanú pripravené k rotujúcemu dielu elektrického náradia môžu spôsobiť úraz.

- Nenakláňajte sa príliš. Vždy musíte mať spoľahlivú oporu a rovnováhu. Zlepšuje sa tým ovládateľnosť elektrického náradia v neočakávaných situáciách.
- Noste vhodné oblečenie. Nenoste voľné odevy ani šperky. Nepribližujte sa vlasmi, odevmi ani rukavicami k pohyblivým dielom. Voľné odevy, šperky alebo dlhé vlasy sa môžu zachytiť do pohyblivých dielov.
- Ak sa používajú aj pomôcky na pripojenie odsávačov a zberačov prachu, uistite sa, že sú riadne pripojené a správne sa používajú. Používaním týchto pomôcok je možné znížiť nebezpečenstvo spôsobované prachom.

5.4 Používanie elektrického náradia a starostlivosť oň

- Pri použití elektrického náradia nevynakladajte nadmernú silu. Používajte správne elektrické náradie pre vaše použitie. Správne elektrické náradie zvládne prácu lepšie a bezpečnejšie, s rýchlosťou, na ktorú bolo navrhnuté.
- Nepoužívajte elektrické náradie, ak sa vypínačom nezapína alebo nevypína. Elektrické náradie, ktoré sa nedá ovládať vypínačom, je nebezpečné a musí sa opraviť.
- Pred akýmkoľvek nastavením, výmenou doplnkov alebo odložením elektrického náradia odpojte vidlicu od napájacieho napätia. Takéto preventívne bezpečnostné opatrenia znižujú riziko náhodného uvedenia elektrického náradia do činnosti.
- Nepoužívané elektrické náradie uchovávajte mimo dosahu detí a nedovoľte, aby osoby neoboznámene s elektrickým náradím alebo s týmito pokynmi, používali toto elektrické náradie. Elektrické náradie je nebezpečné v rukách nepoučených používateľov.
- Elektrické náradie riadne udržiavajte. Skontrolujte, či pohyblivé diely nie sú vyosené alebo či sa nezadierajú, či nie sú poškodené diely a či nemajú žiadne nedostatky, ktoré môžu ovplyvniť funkčnosť elektrického náradia. V prípade poškodenia sa elektrické náradie musí pred opätovným použitím opraviť. Veľa úrazov spôsobuje nedostatočne udržiavané elektrické náradie.
- Náradie sa musí udržiavať v naostrenom a čistom stave. Riadne udržiavané rezné nástroje s ostrými reznými hranami majú menšiu náchylnosť k zadieraniu a ľahšie sa ovládajú.
- Elektrické náradie, doplnky a nástrojové koncovky a pod. používajte v súlade s týmito pokynmi a spôsobom zamýšľaným pre daný druh elektrického náradia, berúc na zreteľ pracovné podmienky a prácu, ktorá sa má vykonávať. Používanie elektrického náradia na iné operácie ako na tie, na ktoré je určené, môže spôsobiť nebezpečnú situáciu.

5.5 Servis

- Servis elektrického náradia zverte kvalifikovanému opravárovi. Môžu sa používať iba rovnaké náhradné diely. Zaručíte tak, že bude zachovaná bezpečnosť elektrického náradia.

6 DOPLNKOVÉ BEZPEČNOSTNÉ POKYNY PRE STOLOVÉ BRÚSKY

- Stroj je vybavený trojžilovým napájacím káblom a zástrčkou s uzemňovacím kolíkom. Preto je potrebné, aby bola zapojená do štandardnej elektrickej zásuvky, správne uzemnená a chránená proti prúdu pred preťažením (16 A poistkou alebo 16 A magnetotermickým bezpečnostným zariadením). Ak používate predlžovací kábel, ubezpečte sa, že je tiež trojžilový.
- Napájací kábel je určený pre bežné podmienky používania. Bol skonštruovaný tak, aby odolával bežnému mechanickému zaťaženiu. Na kábli nevytvárajte slučky, ani naň nekladte predmety, ktoré by ho mohli poškodiť. Zaisťte, aby kábel neprichádzal do kontaktu s tekutinami, ani žiadnym tepelným zdrojom a aby sa nepoužíval vo vlhkom prostredí. Zástrčku nevyberajte z el. zásuvky tak, že ju budete ťahať za kábel.
- Pred údržbovými prácami, manipuláciou alebo akýmkoľvek zásahom do stroja (napr. montáž, demontáž, nastavenie atď.) vždy odpojte el. zástrčku a počkajte, kým sa stroj nezastaví.
- Pri používaní zariadenia musíte nosiť certifikované ochranné rukavice a okuliare.

- Stroj nikdy nepoužívajte bez ochranného krytu a „chráničov pred iskrami“.
- Pred použitím zariadenia vždy skontrolujte, či sú opory obrobku dobre upevnené.
- Ako sa kotúč opotrebuva, prestavte oporu obrobku a ochranný bežec:
 - 1,5 mm medzi oporou obrobku a kotúčom;
 - 2 mm medzi bežcom a kotúčom.
- Pri používaní brúsky stojte v stabilnej vyváženej polohe, bez naťahovania a zamedzte prístup deťom.
- Stroj nikdy nenechajte bez dozoru, ak beží. Dielňu udržiavajte čistú a upratanú.
- Pred použitím preverte, či nie sú brúsne kotúče poškodené alebo popraskané. Ak máte aj čo najmenšiu pochybnosť, okamžite kotúč vymeňte (poškodený brúsny kotúč sa pri rýchlosti môže rozletieť).
- Náhradné brúsne kotúče sa musia zhodovať vo vlastnostiach i rozmeroch.
- Tento stroj nie je vhodný na brúsenie mäkkých látok, napríklad olova, horčíka alebo ľahkých zliatin.

7 ZOSTAVENIE



Varovanie! Pred vykonávaním akýchkoľvek prác na zariadení, odpojte elektrickú zástrčku.

7.1 **Upínanie ochrany očí/zachytávača iskier (obr. C)**

- Pred použitím je nutné namontovať ochranu očí / zachytávače iskier (1) na brúsku.
- Odstráňte obe ochrany očí a kovové montážne držiaky z balenia.
- Namontujte 2 kovové montážne držiaky (2) na prednú časť ochranného krytu brúsneho kotúča pomocou skrutiek (a), podložiek a matic.
- Umiestnite ochrany očí na dva montážne držiaky nad brúsny kotúč tak, aby príruby zachytávača iskier smerovali od vás a upevnite ich pomocou dodaných skrutiek (b), podložiek a matic.

7.2 **Montáž a nastavenie pracovnej opierky (obr. D)**

- Vyberte pracovné opierky (4) z balenia a upevnite ich na brúsku pomocou dodaného gombíka (5) a matice tak, ako je znázornené na obrázku D.
- Uistite sa, že medzera (a) na okraji pracovnej opierky smeruje ku kotúču.
- Pred použitím nástroja by ste mali skontrolovať medzeru medzi opierkami a kolesami.
- Zmerajte medzeru medzi brúsny kotúčom a opierkami – mala by byť čo najmenšia, nie väčšia ako 2 mm. Ak to tak nie je, uvoľnite dva gombíky na každej z opierok, nastavte správnu medzeru a úplne ich dotiahnite.
- Medzera musí byť udržaná, keď sa kotúč bude opotrebovať.

7.3 **Výmena brúsnych kotúčov (obr. A a E)**

- Ak chcete vymeniť brúsny kotúč na pravej strane (obr. E):
- Odskrutkujte rotačný nástroj (8) otočením uzamykacieho prstenca (a) v smere hod. ručičiek (spätný závit).
- Pomocou skrutkovača odstráňte skrutky (a) z ochranného krytu.
- Odstráňte ochranný kryt (12).
- Odskrutkujte maticu (b) z hriadeľa (c) pomocou 17 mm kľúča.
- Pevne držte kotúč (d) v jednej ruke, aby ste vytvorili dostatočný protitlak.
- Odstráňte napínací kotúč (e) a brúsny alebo leštiaci kotúč (d).
- Umiestnite na hriadeľ nový brúsny alebo leštiaci kotúč (c).
- Zatlačte napínací kotúč (e) naspäť na hriadeľ (c).
- Naskrutkujte maticu (b) naspäť na hriadeľ (c).
- Pevne držte práve nasadený kotúč (d) v jednej ruke, aby ste vytvorili dostatočný protitlak.
- Znova dotiahnite maticu (b).

- Znova nasadíte ochranný kryt a upevníte ho na mieste dotiahnutím skrutiek (a).
- Iba pre pravú stranu (obr. E): Naskrutkujte rotačný nástroj (8) naspäť na spojovací závit (b) nástroja.
- Ak to chcete urobiť, zatlačte štvorcové jadro osi (c) ohybného hriadeľa do štvorhranného otvoru spojovacieho závitú.
- Otočte uzamykacím prstencom proti smeru hodinových ručičiek (spätný závit) a dotiahnite ho.



Nikdy nepoužívajte brúsny ani leštiaci kotúč bez ochranného krytu!



Nedoťahujte maticu príliš – brúsny kotúč by sa mohol zlomiť.

7.4 **Výmena poistky (obr. A)**

V prípade elektrického skratu možno poistku (11) vymeniť otočením a odstránením krytu poistky (11) pomocou plochého skrutkovača.

8 PREVÁDZKA A RIEŠENIE PROBLÉMOV

8.1 **Prevádzka (obr. A)**

- Uistite sa, že je brúska bezpečne namontovaná – na tento účel sú v základni brúsky montážne otvory (13), skrutky však nie sú súčasťou balenia.
- Pripojte nástroj k napájacej sieti a stlačením prepnete vypínač do polohy „zap.“ (I).
- Otáčky brúsky je možné nastaviť pomocou voliča rýchlosti (7).
- Keď brúsku nepoužívate, vypnite ju a odpojte ju od napájacej siete.

8.2 **Používanie brúsky**

- Stolová brúska je užitočná na ostrenie nástrojov, napr. vrtákov a dlát, na obnovovanie povrchu náradia, napr. odstraňovanie otrepov z hrán nástrojov, ako aj na odstraňovanie materiálu. Nástroj však nie je určený do náročných podmienok a je určený predovšetkým na ľahké domáce a hobby použitie.
- Vďaka dvom rôznym druhom kotúča je možné brúsku použiť na rôzne účely.
- Hrubý brúsny kotúč sa zvyčajne používa na hrubé rezanie, t. j. na odstránenie väčšieho množstva materiálu.
- Stredný kotúč slúži na dokončovacie práce pre dosiahnutie hladšieho povrchu.
- Ak budete brúsku používať na mäkké kovy, napríklad na hliník, kotúč sa rýchlo zanesie a bude ho potrebné vymeniť.
- Vždy nechajte brúsku pracovať, netlačte na ňu silou ani nevyvíjajte nadmerný tlak na kotúč/frézu.
- Snažte sa používať opierku nástroja na podopretie a vedenie obrobku.
- Nebrúste bočnými stranami brúsneho kotúča, pretože neprimeraný tlak na stranu kotúča by mohol spôsobiť jeho zlomenie.

8.3 **Používanie rotačného nástroja (obr. A)**



Varovanie! Pred vykonávaním akýchkoľvek prác na zariadení, odpojte elektrickú zástrčku.

8.3.1 **Montáž bitov a nástrojov (obr. G)**

- Zatlačte uzamykaciu objímku vretena (9) úplne späť na ohybný hriadeľ, aby ste vreteno zablokovali.
- Uvoľnite skľučovadla (10) proti smeru hodinových ručičiek.

- Podržte uzamykáciu objímku vretena (9) v tejto polohe.
- Pomocou prstov alebo kombinovaného kľúča (a) demontujte uchytenie upínacieho skľučovadla (10) na pružnom hriadeľi.
- Namontujte nástroj a naskrutkujte uchytenie upínacieho skľučovadla (10) naspäť na miesto.
- Uvoľnite uzamykáciu objímku vretena (9).

8.3.2 Výmena upínacieho skľučovadla (obr. G a H)

- Ak chcete použiť nástroj s odlišným priemerom hriadeľa, môžete vymeniť upínacie skľučovadlo (b).
- Zatlačte uzamykáciu objímku vretena (9) úplne späť na ohybný hriadeľ, aby ste vreteno zablokovali.
- Uistite sa, že je uchytenie upínacieho skľučovadla (10) uvoľnené proti smeru hodinových ručičiek.
- Podržte uzamykáciu objímku vretena (9) na mieste.
- Pomocou prstov alebo kombinovaného kľúča (a) demontujte uchytenie upínacieho skľučovadla (10) na pružnom hriadeľi.
- Odskrutkujte uchytenie upínacieho skľučovadla (10).
- Odstráňte upínacie skľučovadlo (b) a nahraďte ho upínacím skľučovadlom s požadovaným priemerom.
- Umiestnite uchytenie upínacieho skľučovadla (10) späť na hriadeľ rotačného nástroja.
- Pevne naskrutkujte uchytenie upínacieho skľučovadla (10) pomocou kombinovaného kľúča (a).
- Uvoľnite uzamykáciu objímku vretena (9).

8.4 **Používanie bitov a nástrojov. (obr. B)**



Varovanie! Pred vykonávaním akýchkoľvek prác na zariadení, odpojte elektrickú zástrčku.



Nepoužívajte el. náradie na kovy obsahujúce viac ako 80 % horčíka, tento kov je horľavý.



Každý bit alebo nástroj vždy vyskúšajte na odrezku alebo neviditeľnej časti pracovného materiálu, aby ste predišli poškodeniu obrobku.

8.4.1 Brúsne bity (J a K)

- Použitie: Ostrenie, odstraňovanie hrotov, odstraňovanie hrdze, tvarovanie.
- Tip: Brúsne bity čistite a tvarujte honovacím kameňom (H).

8.4.2 Brúsne hroty (I)

- Použitie: Jemné rytie do rôznych materiálov.
- Tip: Pri práci s kovmi udržiavajte prístroj na nízkych otáčkach a spracúvajte ho ako tvrdé drevo.
- Plasty musia byť opracovávané pri nízkej rýchlosti, plastový materiál má tendenciu sa pri práci taviť.
- Práca s multifunkčným nástrojom pri vyšších otáčkach znižuje vibrácie.

8.4.3 Brúsny kameň (H)

- Použitie: Čistenie a ostrenie.

8.4.4 Leštiace kotúče (C)

- Použitie: Leštenie kovov a brúsnych kameňov.
- Upozornenie: Leštíte iba bočnou stranou kotúča. Hlava kotúča môže zanechať na materiáli trhliny.
- Tieto prvky je možné použiť spoločne s leštidlom (A).

8.4.5 Rezací kotúč (F)

- Použitie: Rezanie alebo rozrezávanie skrutiek, závitov, plechov, tenkého dreva a plastov.

8.4.6 Okružná brúska (B)

- Použitie: Brúsenie, uhladzovanie a formovanie dreva a sklenej vaty.

8.4.7 Čistiace kefy (D a E)

- Nylonové kefy môžete používať na čistenie jemných materiálov, ako sú drevo, plasty a podobne.
- Medené kefy môžete používať na čistenie tvrdých materiálov, ako sú železo, oceľ a podobne.

9 TECHNICKÉ ÚDAJE

Sieťové napätie	230-240 V
Sieťová frekvencia	50 Hz
Príkion	120 W
Rýchlosť	11 500 min ⁻¹
Priemer kotúča	75 mm
Zrno brúsnych kotúčov	120/400
Hmotnosť	1,7 kg

10 HLUK

Hodnoty emisií hluku namerané podľa príslušnej normy. (K=3)

Hladina akustického tlaku LpA	86 dB(A)
Hladina akustického výkonu LwA	99 dB(A)



POZOR! Ak akustický tlak prekročí úroveň 85 dB(A), používajte chrániče sluchu.

11 ZÁRUKA

- Záručná lehota poskytovaná na tento výrobok je 36 mesiacov a začína plynúť dňom zakúpenia prvým používateľom.
- Táto záruka zahŕňa všetky chyby materiálu a výrobné chyby, okrem: batérií, nabíjačiek, chybných súčastí, ktoré podliehajú bežnému opotrebovaniu ako napríklad ložiská, kefy, káble a zástrčky alebo príslušenstvo ako vrtáky, vrtné korunky, pílové listy atď.; nezahŕňa poškodenia alebo chyby spôsobené zlým zaobchádzaním, nehodami alebo pozmeňovaním, ani náklady na prepravu.
- Ani poškodenia a chyby, ktoré sú dôsledkom nesprávneho používania, nespádajú pod ustanovenia záruky.
- Nenesieme žiadnu zodpovednosť ani za zranenie osôb, ktoré je dôsledkom nesprávneho používania zariadenia.
- Opravy smie vykonávať iba autorizované servisné stredisko pre nástroje Powerplus.
- Ďalšie informácie získate na tel. čísle 00 32 3 292 92 90.
- Prípadné náklady na prepravu vždy nesie zákazník, ak nebolo písomnou formou dohodnuté inak.

- Záruku zároveň nie je možné uplatňovať, ak bolo zariadenie poškodené v dôsledku nedbanlivej údržby alebo preťaženia.
- Zo záruky sú definitívne vylúčené prípady, kedy poškodenie vzniklo dôsledkom vniknutia kvapaliny, nadmerného preniknutia prachu, úmyselného poškodenia (úmyselne alebo závažnou nedbanlivosťou), nevhodného použitia (použitie zariadenia na účely, na ktoré nie je vhodné), nekompetentného použitia (napr. nerešpektovaním pokynov v návode), neodbornej montáže, zásahu bleskom, chybného sietového napätia. Neboli uvedené všetky možnosti.
- Prijatie reklamácie v rámci záruky nemá vplyv na predĺženie záručnej lehoty, ani na začatie novej záručnej lehoty v prípade výmeny zariadenia.
- Staré zariadenia alebo súčasti, ktoré sú vymieňané v rámci záruky, sa preto stávajú majetkom spol. Varo NV.
- Vyhradzuje si právo zamietnuť akúkoľvek reklamáciu, ak nie je možné overiť dátum zakúpenia alebo ak je jasné, že výrobok nebol riadne udržiavaný. (čisté vetracie otvory, pravidelná údržba uhlíkových kefiek atď.).
- Potvrdenku o nákupe si musíte uschovať ako doklad o dátume zakúpenia.
- Nástroje musíte vrátiť v nezobranom stave svojmu predajcovi v prijateľne čistom stave, v originálnom plastovom kufríku liatom pod tlakom, ak v ňom bolo vaše nástroje dodané, spolu s priloženým dokladom o kúpe.

12 ŽIVOTNÉ PROSTREDIE



Ak musíte po dlhodobom používaní zariadenie vymeniť, nelikvidujte ho spolu s domovým odpadom, ale ekologicky správnym spôsobom.

Odpad, ktorý vzniká pri likvidácii elektrických strojov, sa nesmie likvidovať s bežným domovým odpadom. Ak je k dispozícii zariadenie na recykláciu, odovzdajte zariadenie na recykláciu. Informácie o recyklácii vám poskytnú miestne úrady alebo predajca.

13 VYHLÁSENIE O ZHODE

VARO N.V. – Joseph Van Instraat 9 – BE2500 Lier – BELGICKO vyhlasuje, že

Výrobok: Dvojitá stolová brúska s pružným hriadeľom

Obchodná známka: PowerPlus

model: POWX1280

je v súlade so základnými požiadavkami a inými relevantnými ustanoveniami príslušných európskych smerníc, na základe uplatnenia európskych harmonizovaných noriem. V prípade akýchkoľvek neoprávnených úprav tohto zariadenia stráca toto vyhlásenie svoju platnosť.

Európske smernice (vrátane ich prípadných novelizácií do dátumu podpisu):

2014/30/EÚ

2006/42/ES

2011/65/EÚ

Európske harmonizované normy (vrátane ich prípadných novelizácií do dátumu podpisu):

EN62841-1 : 2015

EN62841-3-4 : 2016

EN55014-1 : 2017

EN55014-2 : 2015

EN IEC 61000-3-2 : 2019

EN61000-3-3 : 2013

Uchovávateľ technickej dokumentácie: Philippe Vankerkhove, VARO – Vic. Van Rompuy N.V.

Nižšie podpísaný koná v mene výkonného riaditeľa spoločnosti,

Philippe Vankerkhove

Regulačné záležitosti – Compliance Manager

10/06/2022, Lier - Belgium