



FIG. 1



FIG. 2



FIG. 3

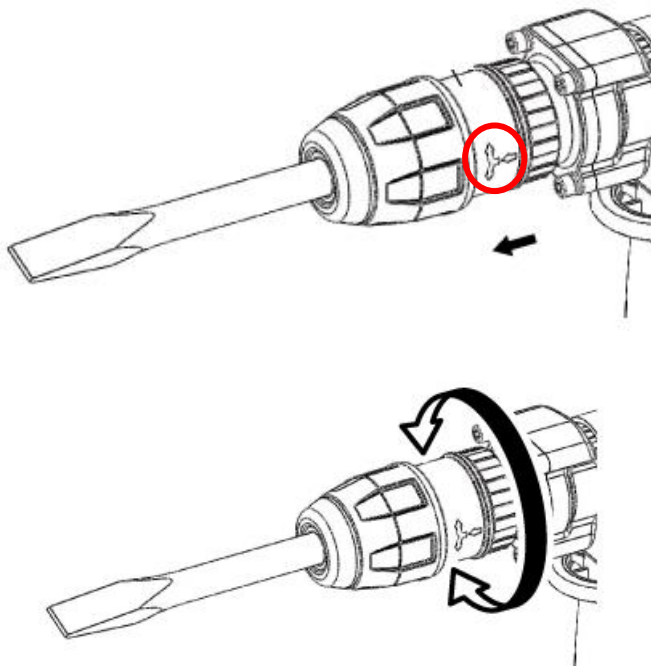


FIG. 4

1	ZAMÝŠĽANÉ POUŽITIE	3
2	POPIS (OBR. 1)	3
3	OBSAH BALENIA	3
4	SYMBOLY	3
5	VŠEOBECNÉ BEZPEČNOSTNÉ VAROVANIA PRE ELEKTRICKÉ NÁRADIE	4
5.1	<i>Pracovná plocha</i>	4
5.2	<i>Elektrická bezpečnosť</i>	4
5.3	<i>Osobná bezpečnosť</i>	4
5.4	<i>Používanie elektrického náradia a starostlivosť oň</i>	5
5.5	<i>Servis</i>	5
6	DOPLNKOVÉ BEZPEČNOSTNÉ POKYNY PRE VŔTACIE KLADIVÁ	5
7	PRED ZAČATÍM PRÁCE	6
7.1	<i>Uchytenie a výmena nástrojov (obr. 2)</i>	6
7.2	<i>Vybratie nástroja SDS-max</i>	7
8	PREVÁDZKA	7
8.1	<i>Zapnutie/vypnutie</i>	7
8.2	<i>Prídavná rukoväť (obr. 3)</i>	7
8.2.1	<i>D-rukoväť</i>	7
8.3	<i>Používanie (obr. 4)</i>	7
8.3.1	<i>Poloha sekáča (obr. 4)</i>	7
9	MAZANIE – ÚROVEŇ MAZIVA	7
9.1	<i>Výmena maziva</i>	8
10	ČISTENIE A ÚDRŽBA	8
10.1	<i>Čistenie</i>	8
11	TECHNICKÉ ÚDAJE	8
12	HLUK	8
13	SERVISNÁ SLUŽBA	8
14	SKLADOVANIE	9

15	ZÁRUKA	9
16	ŽIVOTNÉ PROSTREDIE	9
17	VYHLÁSENIE O ZHODE	10

DEMOLAČNÉ KLADIVO 1300 W POWX11832

1 ZAMÝŠĽANÉ POUŽITIE

Stroj je určený na kladivové vŕtanie do betónu, tehly a kameňa, ako aj na ľahké sekacie práce. Nevhodné na profesionálne použitie.



VAROVANIE! Z dôvodu vlastnej bezpečnosti si pred použitím tohto zariadenia prečítajte tento návod a všeobecné bezpečnostné pokyny. Ak vaše elektrické zariadenie budete dávať iným používateľom, odovzdajte ho spolu s týmito pokynmi.

2 POPIS (OBR. 1)

1. Skľučovadlo SDS
2. Upevňovacia objímka
3. Pomocná rukoväť
4. Kryt oleja
5. Objímka prídavnej rukoväte
6. Tlačidlo zamknutia
7. Antivibračný systém
8. Hlavný vypínač
9. Rukoväť
10. Polohovací krúžok dláta

3 OBSAH BALENIA

- Odstráňte všetok baliaci materiál.
- Odstráňte zvyšný baliaci materiál a baliace vložky (ak sú súčasťou balenia).
- Skontrolujte, či je obsah balenia úplný.
- Skontrolujte či prístroj, elektrická šnúra, zástrčka a príslušenstvo nebolo počas prepravy poškodené.
- Baliaci materiál si, ak je to možné, odložte počas celej záručnej lehoty. Potom ho zlikvidujte v miestnej zberni odpadov.



VAROVANIE: Baliaci materiál nie je na hranie! Deti sa nesmú hrať s plastovými vreckami! Nebezpečenstvo udusenia!

- Demolačné kladivo 1300 W
- Pomocná rukoväť
- Kľúč
- Mazacia tuba
- SDS sekáč špicatý: 320 mm
- SDS sekáč plochý: 22 x 320 mm



Ak zistíte, že chýbajú nejaké súčasti, alebo sú poškodené, kontaktujte predajcu.

4 SYMBOLY

V tomto návode a/alebo na stroji sa používajú nasledujúce symboly:

	Pred použitím si prečítajte návod.		V súlade so základnými požiadavkami európskych smerníc.
	Stroj II. triedy – dvojitá izolácia – nepotrebuje uzemnenú zástrčku		Vždy používajte ochranné okuliare.



Noste ochranné rukavice.

5 VŠEOBECNÉ BEZPEČNOSTNÉ VAROVANIA PRE ELEKTRICKÉ NÁRADIE

Dôkladne si prečítajte všetky bezpečnostné varovania a všetky pokyny. Nedodržovanie všetkých varovaní a pokynov môže spôsobiť úraz elektrickým prúdom, požiar alebo závažný úraz. Odložte si všetky varovania a pokyny na prípad, že ich budete v budúcnosti potrebovať. Termín „elektrické náradie“ v týchto varovaniach označuje vaše elektrické náradie s napájaním zo siete (s káblom) alebo elektrické náradie napájané akumulátorom (bez kábla).

5.1 Pracovná plocha

- Pracovnú plochu udržiavajte v čistote a dobre osvetlenú. Neporiadok a prítomie na pracovisku zvyšuje riziko úrazov.
- Elektrické náradie nepoužívajte vo výbušných prostrediach obsahujúcich napríklad horľavé tekutiny, plyny alebo prach. Elektrické náradie spôsobuje iskrenie, ktoré môže zapáliť prach alebo výpary.
- Pri používaní elektrického náradia sa nesmú v blízkosti nachádzať deti a okoloidúci. Mohli by odpútať vašu pozornosť a náradie by ste nemali pod kontrolou.

5.2 Elektrická bezpečnosť



Vždy skontrolujte, či napätie napájacieho zdroja súhlasí s napätím na výkonnostnom štítku.

- Vidlice elektrického náradia musia zodpovedať sieťovej zásuvke. Vidlicu nikdy neupravujte žiadnym spôsobom. Nepoužívajte s uzemneným elektrickým náradím (pripojeným k uzemneniu) žiadne adaptéry vidlice. Používanie neupravených vidlic zodpovedajúcich sieťovým zásuvkám znižuje riziko úrazu elektrickým prúdom.
- Nedotýkajte sa uzemnených povrchov a povrchov spojených s uzemnením ako sú potrubia, radiátory, sporáky alebo chladničky. Ak je vaše telo uzemnené alebo spojené s uzemnením, hrozí vám zvýšené riziko úrazu elektrickým prúdom.
- Elektrické náradie nesmie byť vystavené dažďu ani vlhkým podmienkam. Prienik vody do elektrického náradia zvyšuje riziko úrazu elektrickým prúdom.
- Kábel sa nesmie nadmerne zaťažovať. Kábel nikdy nepoužívajte na prenášanie, ťahanie ani vyťahovanie vidlice elektrického náradia. Kábel nesmie byť vystavený pôsobeniu tepla, oleja, ostrých hrán ani pohyblivých dielov. Poškodené alebo zapletené káble zvyšujú riziko úrazu elektrickým prúdom.
- Pri používaní elektrického náradia vo vonkajšom prostredí používajte predlžovací kábel vhodný na vonkajšie použitie. Používanie šnúry vhodnej na vonkajšie použitie znižuje riziko úrazu elektrickým prúdom.
- Ak je používanie elektrického náradia vo vlhkých priestoroch nevyhnutné, používajte napájací zdroj chránený prúdovým ističom (RCD). Používanie ističa RCD znižuje riziko úrazu elektrickým prúdom.

5.3 Osobná bezpečnosť

- Pri používaní elektrického náradia zachovávajte ostražitosť, sledujte čo robíte a riadte sa zdravým úsudkom. Elektrické náradie nepoužívajte pri únave ani pod vplyvom liekov, alkoholu alebo drog. Okamih nepozornosti pri používaní elektrického náradia môže spôsobiť závažný osobný úraz.

Používajte bezpečnostné pomôcky. Vždy noste chránič očí. Používaním bezpečnostných pomôcok, ako je protiprachová maska, neklzáva bezpečnostná obuv, tvrdá prilba alebo chrániče uší za každých podmienok sa znižuje riziko osobných úrazov.

- Zabráňte náhodnému uvedeniu do činnosti. Pred pripojením do siete sa uistite, že je vypínač vo vypnutej polohe. Prenášanie elektrického náradia s prstom na vypínači alebo pripojovanie elektrického náradia so zapnutým vypínačom zvyšuje riziko úrazov.
- Pred zapnutím elektrického náradia odstráňte akékoľvek nastavovacie kľúče a iné nástroje. Kľúč a nástroje, ktoré zostanú pripevnené k rotujúcemu dielu elektrického náradia môžu spôsobiť úraz.
- Nenakláňajte sa príliš. Vždy musíte mať spoľahlivú oporu a rovnováhu. Zlepšuje sa tým ovládateľnosť elektrického náradia v neočakávaných situáciách.
- Noste vhodné oblečenie. Nenoste voľné odevy ani šperky. Nepribližujte sa vlasmi, odevmi ani rukavicami k pohyblivým dielom. Voľné odevy, šperky alebo dlhé vlasy sa môžu zachytiť do pohyblivých dielov.
- Ak sa používajú aj pomôcky na pripojenie odsávačov a zberačov prachu, uistite sa, že sú riadne pripojené a správne sa používajú. Používaním týchto pomôcok je možné znížiť nebezpečenstvo spôsobované prachom.

5.4 Používanie elektrického náradia a starostlivosť oň

- Pri použití elektrického náradia nevynakladajte nadmernú silu. Používajte správne elektrické náradie pre vaše použitie. Správne elektrické náradie zvládne prácu lepšie a bezpečnejšie, s rýchlosťou, na ktorú bolo navrhnuté.
- Nepoužívajte elektrické náradie, ak sa vypínačom nezapína alebo nevypína. Elektrické náradie, ktoré sa nedá ovládať vypínačom, je nebezpečné a musí sa opraviť.
- Pred akýmkoľvek nastavením, výmenou doplnkov alebo odložením elektrického náradia odpojte vidlicu od napájacieho napätia. Takéto preventívne bezpečnostné opatrenia znižujú riziko náhodného uvedenia elektrického náradia do činnosti.
- Nepoužívané elektrické náradie uchovávajte mimo dosahu detí a nedovoľte, aby osoby neoboznámené s elektrickým náradím alebo s týmito pokynmi, používali toto elektrické náradie. Elektrické náradie je nebezpečné v rukách nepoučených používateľov.
- Elektrické náradie riadne udržiavajte. Skontrolujte, či pohyblivé diely nie sú vyosené alebo či sa nezadierajú, či nie sú poškodené diely a či nemajú žiadne iné nedostatky, ktoré môžu ovplyvniť funkčnosť elektrického náradia. V prípade poškodenia sa elektrické náradie musí pred opätovným použitím opraviť. Veľa úrazov spôsobuje nedostatočne udržiavané elektrické náradie.
- Náradie sa musí udržiavať v naostrenom a čistom stave. Riadne udržiavané rezné nástroje s ostrými reznými hranami majú menšiu náchylnosť k zadieraniu a ľahšie sa ovládajú.
- Elektrické náradie, doplnky a nástrojové koncovky a pod. používajte v súlade s týmito pokynmi a spôsobom zamýšľaným pre daný druh elektrického náradia, berúc na zreteľ pracovné podmienky a prácu, ktorá sa má vykonávať. Používanie elektrického náradia na iné operácie ako na tie, na ktoré je určené, môže spôsobiť nebezpečnú situáciu.

5.5 Servis

- Servis elektrického náradia zverte kvalifikovanému opravárovi. Môžu sa používať iba rovnaké náhradné diely. Zaručíte tak, že bude zachovaná bezpečnosť elektrického náradia.

6 DOPLNKOVÉ BEZPEČNOSTNÉ POKYNY PRE VŔTACIE KLADIVÁ

- Skontrolujte napätie (volt) vyznačené na výkonnostnom štítku.
- Pri používaní káblových bubnov vedte všetky káble z bubna. Minimálny prierez vodiča: 1,0 mm².

- Pri použití elektrického vŕtacieho kladiva vonku pripojte napájací kábel pomocou predĺžovacieho kábla typu H07RN-F 3G 1,5 mm² a zástrčky s ochranou pred dažďom v bezchybnom stave.
- Pri vŕtaní na rebríkoch a lešeniach dbajte na pevnosť podkladu, na ktorom stojíte.
- Na lokalizáciu skrytých elektrických vedení, vodovodných a plynových potrubí použite detektor vedenia. Nedotýkajte sa živých komponentov a vodičov.
- Sluch si chráňte ochrannými slúchadlami. Strata sluchu môže byť postupná!
- Noste ochranné okuliare a pri prácach s tvorbou prachu používajte protiprachovú masku.
- Zariadenie nepoužívajte v oblastiach s výparmi alebo horľavými kvapalinami.
- Pred čistením alebo vykonávaním zmien na stroji vždy najskôr vytriahnite zástrčku z elektrickej zásuvky.
- Elektrický kábel chráňte pred poškodením. Kábel môže poškodiť olej alebo kyselina.
- Stroj nikdy nepreťažujte.
- Všetky pracovné diely dostatočne zaistite.
- **Dôležité!** Pri inštalácii, prevádzke a údržbe musíte postupovať podľa príslušných vnútroštátnych bezpečnostných pravidiel.
- Sekacie a vŕtné korunky sa môžu zo stroja náhodne vymrštiť a spôsobiť vážne zranenie.
- Pred začatím práce si vždy skontrolujte správne zaistenie sekáča alebo vŕtnej korunky v skľučovadle.
- Skľučovadlo pravidelne kontrolujte, či nevykazuje znaky opotrebovania alebo poškodenia.
- Vŕtacie kladivo nikdy nespúšťajte, keď práve tlačí na pracovnú plochu (stenu, strop atď.).
- Po dokončení práce odpojte vŕtacie kladivo od elektrickej siete a vyberte sekáč alebo vŕtnú korunku zo stroja.
- Pred výmenou sekáča alebo vŕtnej korunky vždy kladivo odpojte od elektrickej siete.
- Oči a ostatných pracovníkov chráňte pred lietajúcimi časťami a úlomkami. Noste helmu! Nainštalujte ochranné steny!
- Na ochranu prstov pred zranením noste ochranné rukavice.
- Vibrácie môžu poškodiť horné končatiny. Preto sa snažte, aby bola doba vystavenia vibráciám čo najkratšia.
- Sieťový kábel vedte vždy zozadu zariadenia.
- Zariadenie odložte tak, aby k nemu nemali prístup deti.
- Pri práci držte zariadenie vždy oboma rukami a stojte v stabilnej polohe.

7 PRED ZAČATÍM PRÁCE

- Ak zariadenie používate na mieste so skrytými elektrickými vedeniami, plynovými a vodovodnými potrubiami, použite detektor.
- Pred pripojením do siete zabezpečte, aby napätie v sieti zodpovedalo údajom na výkonnostnom štítku.
- Zabezpečte, aby bol hlavný vypínač vo vypnutej polohe. Ak zástrčku pripojíte k elektrickej sieti, keď je hlavný vypínač v zapnutej polohe, elektrické náradie začne okamžite pracovať. Vtedy môže dôjsť k vážnej nehode.
- Keď sa obrobok nachádza ďalej od zdroja elektrického prúdu, použite predĺžovací kábel s dostatočnou hrúbkou a menovitou kapacitou. Predĺžovací kábel by mal byť podľa možnosti čo najkratší.

7.1 Uchytenie a výmena nástrojov (obr. 2)

Zariadenie je vybavené upínacím systémom SDS-max.

- Pred montážou očistite náradie a namažte spoj SDS tenkou vrstvou strojového maziva (mazacia tuba).
- Odtiahnite upínanú objímku a podržte.
- Čistý nástroj pomocou otáčania zatlačte čo najďalej do držiaka nástroja. Po uvoľnení upínacej objímky sa náradie automaticky zaistí.
- Poťahaním nástroja skontrolujte jeho zaistenie.

7.2 Vybratie nástroja SDS-max

Odtiahnite upínaciu objímku podržte a vyberte nástroj.



Príslušenstvo môže byť po použití horúce. Nedotýkajte sa hrotu príslušenstva rukou! Na vybratie príslušenstva používajte vždy ochranné rukavice.

8 PREVÁDZKA

8.1 Zapnutie/vypnutie

- Zapnutie: Stlačte ovládacie tlačidlo (8).
- Vypnutie: Uvoľnite ovládacie tlačidlo (8).

Pre nepretržitú prevádzku stlačte hlavný vypínač a potom stlačte tlačidlo zamknutia (6) na ľavej strane rukoväte. Tlačidlo zamknutia môžete odblokovat' opätovným stlačením hlavného vypínača.

8.2 Prídavná rukoväť (obr. 3)

8.2.1 D-rukoväť

Z bezpečnostných dôvodov používajte vŕtacie kladivo len s prídavnou rukoväťou. Otočením prídavnej rukoväte pri práci si budete môcť zabezpečiť bezpečnú polohu tela.

- Na rukoväť postupne nainštalujte upevňovaciu skrutku, upínací blok a rám.
- Objímku položte na výstupok a potom zarovnajte oba otvory s koncami upínacieho bloku.
- Zostavu rukoväte nastavte do požadovanej polohy a potom rukoväť riadne utiahnite.
- Zostavu prídavnej rukoväte vyberte opačným smerom.

8.3 Používanie (obr. 4)

- Po umiestnení špičky nástroja na betónový povrch nástroj zapnite.
- Využitím hmotnosti stroja a pevným držaním demolačného kladiva obomi rukami môžete ovládať následný pohyb spätného trhnutia.



Po dlhšom používaní sa puzdro valca rozhorúči. Dávajte preto pozor, aby ste si nepopálili ruky.



Na stroj nepôsobte tlakom. Kladivový mechanizmus sa aktivuje pôsobením ľahkého tlaku na nástroj, keď bude sekáč v kontakte s obrobkom.



Je možné, že počas používania nástroja dôjde k vystreknutiu oleja medzi vŕtačkou a skrinkou valca. Preto odporúčame pri používaní nástroja v interiéri zakryť podlahu a steny pomocou starých novin alebo uterákov.

8.3.1 Poloha sekáča (obr. 4)

Sekáč je možné zaistiť v 12 rôznych uhloch. Ak chcete zmeniť uhol sekáča, posuňte výmenný krúžok dopredu. Potom otáčaním výmenného krúžku zmeníte uhol sekáča. Po nastavení požadovaného uhla uvoľníte výmenný krúžok späť do pôvodnej polohy. Sekáč sa zaistí.

9 MAZANIE – ÚROVEŇ MAZIVA

Pred použitím stroja vždy skontrolujte úroveň maziva.

Mazivo by sa malo vymeniť:

- Po približne 10 hodinách používania.
- Keď viditeľný mechanický prevod (keď už nie je pokrytý mazivom).
- Keď sa mazivo stáva tekutým a zhnedne.

Odporúčané mazivo: univerzálne mazivo (strojné) EP2.

9.1 Výmena maziva

- Pred doplnením maziva použite dodaný kľúč na vybratie mazacieho uzáveru (4). Dávajte pozor, aby ste neuvoľnili gumené tesnenie pod mazací uzáver (4).
- Namažte ± 2 cm vrchnej časti.
- Po doplnení maziva bezpečne utiahnite mazací uzáver (4).



Dôležité: Odpadové mazivo je nutné odovzdať na likvidáciu v zberni odpadových mazív.

10 ČISTENIE A ÚDRŽBA



Varovanie! Pred vykonávaním akýchkoľvek prác na zariadení, odpojte elektrickú zástrčku.

10.1 Čistenie

- Ventilačné otvory stroja udržiavajte čisté, aby ste zabránili prehriatiu motora.
- Plášť stroja čistite pravidelne mäkkou handričkou, najlepšie po každom použití.
- Ventilačné otvory udržiavajte v čistom stave bez prachu a nečistôt.
- Ak nečistoty neschádzajú, použite mäkkú handričku namočenú vo vode so saponátom.



Nepoužívajte rozpúšťadlá, napríklad benzín, alkohol, čpavok atď. Tieto rozpúšťadlá môžu poškodiť plastové diely.

11 TECHNICKÉ ÚDAJE

Menovité napätie	230 – 240 V
Menovitá frekvencia	50 Hz
Menovitý výkon	1300 W
Ochranná trieda	II
Rýchlosť úderov	3800 min ⁻¹
Dĺžka kábla	3 m + VDE zástrčka

12 HLUK

Hodnoty emisií hluku namerané podľa príslušnej normy. (K=3)

Hladina akustického tlaku LpA	89 dB(A)
Hladina akustického výkonu LwA	105 dB(A)



POZOR! Ak akustický tlak prekročí úroveň 85 dB(A), používajte chrániče sluchu.

aw (Vibrácie)	15,8 m/s ²	K = 1,5 m/s ²
---------------	-----------------------	--------------------------

13 SERVISNÁ SLUŽBA

- Poškodené vypínače musí vymeniť náš odbor popredajných služieb.
- Ak je pripojovací kábel (alebo sieťová vidlica) poškodený, musí byť vymenený za rovnaký pripojovací kábel, ktorý dodáva náš odbor popredajných služieb. Pripojovací kábel musí vymeniť iba naša servisná služba (pozrite poslednú stranu) alebo kvalifikovaná osoba (kvalifikovaný elektrikár).

14 SKLADOVANIE

- Priebežne čistíme celé zariadenie a jeho príslušenstvo.
- Skladujte ho mimo dosahu detí, v stabilnej a bezpečnej polohe, na suchom a chladnom mieste, vyhňte sa príliš vysokým a príliš nízkym teplotám.
- Nevystavujte priamemu slnečnému žiareniu. Ak je možné, uschovajte na tmavom mieste.
- Neudržiavajte v plastických taškách aby ste predišli nazhromaždenej vlhkosti.

15 ZÁRUKA

- Záručná lehota poskytovaná na tento výrobok je 36 mesiacov a začína plynúť dňom zakúpenia prvým používateľom.
- Táto záruka zahŕňa všetky chyby materiálu a výrobné chyby, okrem: batérií, nabíjačiek, chybných súčastí, ktoré podliehajú bežnému opotrebovaniu ako napríklad ložiská, kefy, káble a zástrčky alebo príslušenstvo ako vrtáky, vrtné korunky, pílové listy atď.; nezahŕňa poškodenia alebo chyby spôsobené zlým zaobchádzaním, nehodami alebo pozmeňovaním, ani náklady na prepravu.
- Ani poškodenia a chyby, ktoré sú dôsledkom nesprávneho používania, nespádajú pod ustanovenia záruky.
- Nenesieme žiadnu zodpovednosť ani za zranenie osôb, ktoré je dôsledkom nesprávneho používania zariadenia.
- Opravy smie vykonávať iba autorizované servisné stredisko pre nástroje Powerplus.
- Ďalšie informácie získate na tel. čísle 00 32 3 292 92 90.
- Prípadné náklady na prepravu vždy nesie zákazník, ak nebolo písomnou formou dohodnuté inak.
- Záruku zároveň nie je možné uplatňovať, ak bolo zariadenie poškodené v dôsledku nedbanlivej údržby alebo preťaženia.
- Zo záruky sú definitívne vylúčené prípady, kedy poškodenie vzniklo dôsledkom vniknutia kvapaliny, nadmerného preniknutia prachu, úmyselného poškodenia (úmyselne alebo závažnou nedbanlivosťou), nevhodného použitia (použitie zariadenia na účely, na ktoré nie je vhodné), nekompetentného použitia (napr. nerešpektovaním pokynov v návode), neodpornej montáže, zásahu bleskom, chybného sieťového napätia. Neboli uvedené všetky možnosti.
- Prijatie reklamácie v rámci záruky nemá vplyv na predĺženie záručnej lehoty, ani na začatie novej záručnej lehoty v prípade výmeny zariadenia.
- Staré zariadenia alebo súčasti, ktoré sú vymieňané v rámci záruky, sa preto stávajú majetkom spol. Varo NV.
- Vyhradzuje si právo zamietnuť akúkoľvek reklamáciu, ak nie je možné overiť dátum zakúpenia alebo ak je jasné, že výrobok nebol riadne udržiavaný. (čisté vetracie otvory, pravidelná údržba uhlíkových kefiiek...)
- Potvrdenku o nákupe si musíte uschovať ako doklad o dátume zakúpenia.
- Náradie musíte vrátiť v nerozobranom stave svojmu predajcovi v prijateľne čistom stave, v originálnom plastovom kufríku liatom pod tlakom, ak v ňom bolo vaše náradie dodané, spolu s priloženým dokladom o kúpe.
- Na škody spôsobené nedostatkom mazania sa záruka nevzťahuje.

16 ŽIVOTNÉ PROSTREDIE



Ak musíte po dlhodobom používaní zariadenie vymeniť, nelikvidujte ho spolu s domovým odpadom, ale ekologicky bezpečným spôsobom.

Odpad z elektrických výrobkov sa nesmie likvidovať s bežným domovým odpadom. Ak je k dispozícii zberňa na recykláciu, odovzdajte zariadenie na recykláciu. Informácie o recyklácii vám poskytnú miestne úrady alebo predajca.

17 VYHLÁSENIE O ZHODE

VARO N.V. – Vic. Van Rompuy N.V. – Joseph Van Instraat 9 – BE2500 Lier – BELGICKO vyhlasuje, že

Výrobok: Demolačné kladivo
Obchodná známka: POWERplus
Model: POWX11832

je v súlade so základnými požiadavkami a inými relevantnými ustanoveniami príslušných európskych smerníc, na základe uplatnenia európskych harmonizovaných noriem. V prípade akýchkoľvek neoprávnených úprav tohto zariadenia stráca toto vyhlásenie svoju platnosť.

Európske smernice (vrátane ich prípadných novelizácií do dátumu podpisu):

2011/65/EÚ

2006/42/ES

2014/30/EÚ

2000/14/ES

Príloha VI

LwA

Nameraná hodnota 100 dB(A)

Zaručená hodnota 105 dB(A)

Notifikovaný orgán TuV Sud - DE

Európske harmonizované normy (vrátane ich prípadných novelizácií do dátumu podpisu):

EN62841-1 : 2015

EN IEC 62841-2-6 : 2020

EN IEC 55014-1 : 2021

EN IEC 55014-2 : 2021

EN IEC 61000-3-2 : 2019

EN61000-3-3 : 2013

Uchovávateľ technickej dokumentácie: Philippe Vankerkhove, VARO – Vic. Van Rompuy N.V.

Nižšie podpísaný koná v mene výkonného riaditeľa spoločnosti,

Philippe Vankerkhove
Regulačné záležitosti – Compliance Manager
19/10/2022, Lier - Belgium