

Fig A

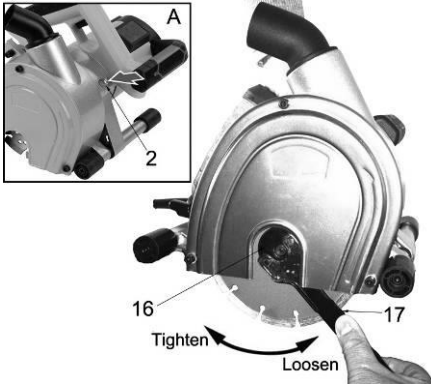


Fig. 1

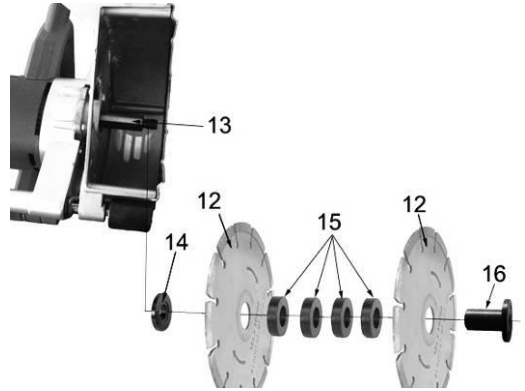


Fig. 2

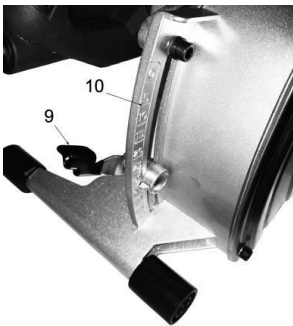


Fig. 3

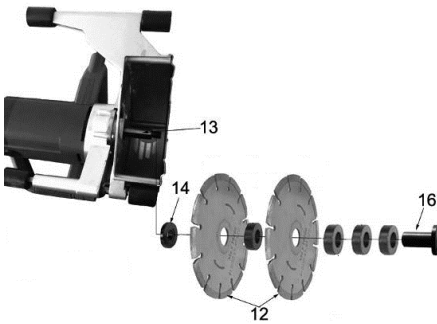


Fig. 4 (<-> 14mm)

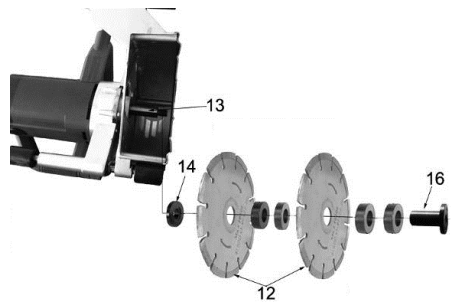


Fig. 5 (<-> 24mm)

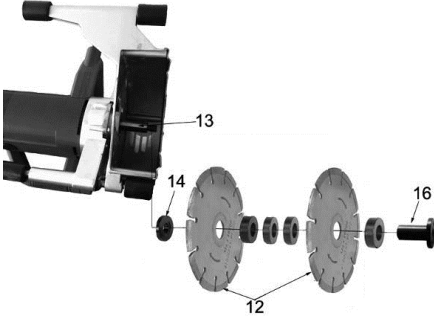


Fig. 6 (<-> 34mm)

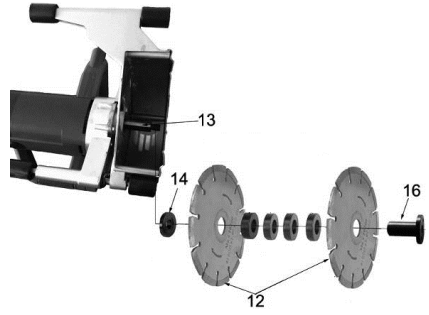


Fig. 7 (<-> 44mm)

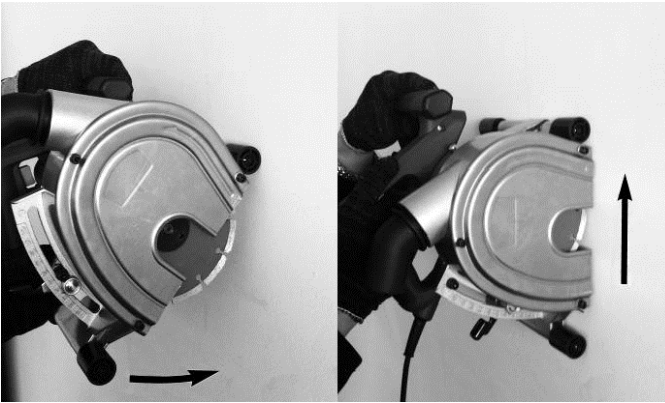


Fig. 8



Fig. 9

1	ZAMÝŠĽANÉ POUŽITIE	2
2	POPIS (OBR. A)	2
3	OBSAH BALENIA	2
4	VYSVETLENIE SYMBOLOV	3
5	VŠEOBECNÉ BEZPEČNOSTNÉ VAROVANIA PRE ELEKTRICKÉ NÁRADIE	3
5.1	<i>Pracovná plocha</i>	3
5.2	<i>Elektrická bezpečnosť</i>	3
5.3	<i>Osobná bezpečnosť</i>	4
5.4	<i>Používanie elektrického náradia a starostlivosť oň</i>	4
5.5	<i>Servis</i>	5
6	DOPLNKOVÉ BEZPEČNOSTNÉ POKYNY	5
7	MONTÁŽ	6
7.1	<i>Inštalácia a výmena diamantových rezacích kotúčov (obr. 1 a obr.2)</i>	6
7.2	<i>Nastavenie hĺbky (obr. 3)</i>	6
7.3	<i>Zapnutie/vypnutie stroja</i>	7
7.4	<i>Nastavenie šírky drážky (obr. 4, obr. 5, obr. 6, obr. 7)</i>	7
7.5	<i>Vysávanie prachu</i>	7
8	PREVÁDZKA	7
9	ČISTENIE A ÚDRŽBA	8
9.1	<i>Čistenie</i>	8
9.2	<i>Kontrola a výmena uhlíkových kefiiek</i>	8
10	TECHNICKÉ ŠPECIFIKÁCIE	8
11	HLUK	9
12	SERVISNÁ SLUŽBA	9
13	SKLADOVANIE	9
14	ZÁRUKA	9
15	ŽIVOTNÉ PROSTREDIE	10
16	VYHLÁSENIE O ZHODE	10

DRÁŽKOVACIA FRÉZA DO MURIVA POWX0650

1 ZAMÝŠĽANÉ POUŽITIE

Stroj je určený na suché drážkovanie do muriva a povrchov ciest. Stroj je vhodný pre inštalácie elektrických vedení a vodovodných potrubí do stien a podláh a môže sa používať aj na rezanie dlažbových kociek. Pomocou tohto stroja je tiež možné rezať drážky do dlažbových kociek. Pred použitím tejto drážkovacej frézy do muriva sa oboznámte so všetkými prvkami obsluhy zariadenia a bezpečnostnými požiadavkami. Nie je vhodné na profesionálne použitie.



VAROVANIE! Tento návod a všeobecné bezpečnostné pokyny si starostlivo preštudujte pred použitím náradia, pre vašu vlastnú bezpečnosť. Vaše elektrické náradie môžete odovzdať inej osobe iba spolu s týmto návodom.

2 POPIS (OBR. A)

1. Prídavná rukoväť
2. Zaisťovacie tlačidlo vretena
3. Adaptér pre vysávanie prachu
4. Spúšťač hlavného vypínača
5. Bezpečnostný spínač
6. Hlavná rukoväť
7. Kryt uhlíkových kefiék
8. Kolesko valčeka
9. Zaisťovacia páka pre hĺbkový doraz
10. Mierka hĺbky rezania
11. Ochranný kryt
12. Diamantové rezacie kotúče
13. Hnacie vreteno
14. Príruba motora
15. Rozperné krúžky (hrúbka všetkých: 10 mm)
16. Matica s nákrúžkom s objímkou vretena
17. Kolíkový kľúč
18. Lámací nástroj

3 OBSAH BALENIA

- Odstráňte všetky materiály obalu
- Odstráňte zvyšné obaly a prepravné podpery (ak sa používajú)
- Skontrolujte úplnosť obsahu balenia
- Skontrolujte, či pri preprave nebol poškodený spotrebič, napájací kábel, sieťová vidlica a všetko príslušenstvo.
- Materiály obalu si odložte podľa možnosti na čo najdlhší čas, až do skončenia záručnej lehoty. Neskôr obaly vyhodte prostredníctvom systému zberu komunálneho odpadu.



VAROVANIE Obalové materiály nie sú hračky! Deti sa nesmú hrať s plastovými vrecami!







- | | |
|---------------------|------------------|
| 1 stroj | 1 návod |
| 2 diamantové kotúče | 1 lámací nástroj |
| 1 kľúč | |



Nebezpečenstvo udusenía! Spojte sa s predajcom, ak akékoľvek diely chýbajú alebo sú poškodené.

4 VYSVETLENIE SYMBOLOV

In V tomto návode a/alebo na stroji sa používajú nasledujúce symboly:

	V súlade s príslušnými bezpečnostnými požiadavkami Európskych smerníc.		Noste ochranné rukavice.
	Pred použitím si prečítajte návod.		Stroj II. triedy – dvojitá izolácia – Nepotrebuje uzemnenú zástrčku.
	V prípade nedodržania pokynov v tomto návode vzniká riziko zranenia, ohrozenia života alebo poškodenie nástroja.		Noste ochranné okuliare.

5 VŠEOBECNÉ BEZPEČNOSTNÉ VAROVANIA PRE ELEKTRICKÉ NÁRADIE

- Starostlivo si prečítajte všetky bezpečnostné varovania a všetky pokyny. Nedodržanie všetkých varovaní a pokynov môže spôsobiť úder elektrickým prúdom, požiar a/alebo závažný úraz. Odložte si všetky varovania a pokyny na prípad, ak ich budete v budúcnosti potrebovať. Termín "elektrické náradie" v týchto varovaniach označuje vaše elektrické náradie s napájaním zo siete (s káblom) alebo elektrické náradie napájané akumulátorom (bez kábla).

5.1 Pracovná plocha

- Pracovnú plochu udržiavajte v čistote a dobre osvetlenú. Neporiadok a prítmie na pracovisku zvyšuje riziko úrazov.
- Elektrické náradie nepoužívajte vo výbušných prostrediach, obsahujúcich napríklad horľavé tekutiny, plyny alebo prach. Elektrické náradie spôsobuje iskrenie, ktoré môže zapáliť prach alebo výpary.
- Pri používaní elektrického náradia sa nesmú v blízkosti nachádzať deti a okoloidúci. Mohli by odpútať vašu pozornosť a náradie by ste nemali pod kontrolou.

5.2 Elektrická bezpečnosť



Vždy skontrolujte, či napätie napájacieho zdroja súhlasí s napätím na výkonnostnom štítku.

- Vidlice elektrického náradia musia zodpovedať sieťovej zásuvke. Vidlicu nikdy neupravujte žiadnym spôsobom. Nepoužívajte s uzemneným elektrickým náradím (pripojeným k uzemneniu) žiadne adaptéry vidlice. Používanie nepozmeňovaných vidlíc zodpovedajúcich sieťovým zásuvkám znižuje riziko úrazu elektrickým prúdom.
- Nedotýkajte sa uzemnených povrchov a povrchov, spojených s uzemnením, ako sú potrubia, radiátory, sporáky alebo chladničky. Ak ste uzemnený alebo spojený s uzemnením, hrozí vám zvýšené riziko úrazu elektrickým prúdom.
- Elektrické náradie nesmie byť vystavené dažďu ani vlhkým podmienkam. Prienik vody do elektrického náradia zvyšuje riziko úrazu elektrickým prúdom.
- Kábel sa nesmie nadmerne zaťažovať. Kábel nikdy nepoužívajte na prenášanie, ťahanie alebo vyťahovanie vidlice elektrického náradia. Kábel nesmie byť vystavený pôsobeniu tepla, oleja, ostrých hrán alebo pohyblivých dielov. Poškodené alebo zapletené káble zvyšujú riziko úrazu elektrickým prúdom.
- Pri používaní elektrického náradia vo vonkajšom prostredí používajte predĺžovací kábel vhodný na vonkajšie použitie. Používanie šnúry vhodnej na vonkajšie použitie znižuje riziko úrazu elektrickým prúdom.

- Ak je používanie elektrického náradia vo vlhkých priestoroch nevyhnutné, používajte napájaci zdroj chránený nadprúdovým ističom (RCD). Používanie RCD znižuje riziko úrazu elektrickým prúdom.

5.3 Osobná bezpečnosť

- Pri používaní elektrického náradia buďte vždy ostražitý, sledujte čo robíte a riadte sa zdravým úsudkom. Elektrické náradie nepoužívajte, ak ste unavený, alebo ak ste pod vplyvom liekov, alkoholu alebo drog. Okamih nepozornosti pri používaní elektrického náradia môže spôsobiť závažný osobný úraz.
- Používajte bezpečnostné pomôcky. Vždy noste chránič očí. Používaním bezpečnostných pomôcok, ako je protiprachová maska, neklzáva bezpečnostná obuv, tvrdá prilba alebo chrániče uší za každých podmienok sa znižuje riziko osobných úrazov.
- Zabráňte náhodnému uvedeniu do činnosti. Pred pripojením do siete sa uistite, že vypínač je vo vypnutej polohe. Prenášanie elektrického náradia s prstom na vypínači alebo pripojovanie elektrického náradia so zapnutým vypínačom zvyšuje riziko úrazov.
- Pred zapnutím elektrického náradia odstráňte akékoľvek nastavovacie kľúče a iné nástroje. Kľúč a nástroje, ktoré zostanú pripevnené k rotujúcemu dielu elektrického náradia môžu spôsobiť úraz.
- Nenakláňajte sa príliš. Vždy musíte mať spoľahlivú oporu a rovnováhu. Zlepšuje sa tým ovládateľnosť elektrického náradia v neočakávaných situáciách.
- Buďte vhodne oblečený. Nenoste voľné odevy ani šperky. Nepribližujte sa vlasmi, odevmi ani rukavicami k pohyblivým dielom. Voľné odevy, šperky alebo dlhé vlasy môžu zachytiť pohyblivé diely.
- Ak sa používajú aj pomôcky na pripojenie odsávačov a zberačov prachu, uistite sa, že sú riadne pripojené a správne sa používajú. Používaním týchto pomôcok možno znížiť nebezpečenstvo spôsobované prachom.

5.4 Používanie elektrického náradia a starostlivosť oň

- Pri použití elektrického náradia nevykladajte nadmernú silu. Používajte správne elektrické náradie pre vaše použitie. Správne elektrické náradie zvládne prácu lepšie a bezpečnejšie, s rýchlosťou, na ktorú bolo navrhnuté.
- Nepoužívajte elektrické náradie ak sa vypínačom nezapína alebo nevypína. Elektrické náradie, ktoré sa nedá ovládať vypínačom, je nebezpečné a musí sa opraviť.
- Pred akýmkoľvek nastavením, výmenou doplnkov alebo odložením elektrického náradia odpojte vidlicu od napájacieho napätia. Takéto preventívne bezpečnostné opatrenia znižujú riziko náhodného uvedenia elektrického náradia do činnosti.
- Nepoužívané elektrické náradie uchovávajte mimo dosahu detí a nedovoľte, aby osoby neoboznámené s elektrickým náradím alebo s týmito pokynmi, používali toto elektrické náradie. Elektrické náradie je nebezpečné v rukách nepoučených používateľov.
- Elektrické náradie riadne udržiavajte. Skontrolujte, či pohyblivé diely nie sú vyosené alebo či sa nezadierajú, či nie sú poškodené diely a či nemajú žiadne iné nedostatky, ktoré môžu ovplyvniť funkčnosť elektrického náradia. V prípade poškodenia sa elektrické náradie musí pred opätovným použitím opraviť. Veľa úrazov spôsobujú nedostatočne udržiavané elektrické náradie.
- Náradie sa musí udržiavať v naostrenom a čistom stave. Riadne udržiavané rezné nástroje s ostrými reznými hranami majú menšiu náchylnosť k zadieraniu a ľahšie sa ovládajú.
- Elektrické náradie, doplnky a nástrojové koncovky a pod. používajte v súlade s týmito pokynmi a spôsobom, zamýšľaným pre daný druh elektrického náradia, berúc na zreteľ pracovné podmienky a na prácu, ktorá sa má vykonávať. Používanie elektrického náradia na iné operácie ako tie, pre ktoré je určené, môže spôsobiť nebezpečnú situáciu.

5.5 Servis

- Servis elektrického náradia zverte kvalifikovanému opravárovi. Môžu sa používať iba rovnaké náhradné diely. Zaručíte tak, že bude zachovaná bezpečnosť elektrického náradia.

6 DOPLNKOVÉ BEZPEČNOSTNÉ POKYNY

- Pracovná bezpečnosť s týmto strojom je možná len po prečítaní si a presnom dodržaní návodu na používanie s inštrukciami a bezpečnostnými pokynmi.
- Stroj je pre ručné použitie a nie je určený pre stacionárne použitie. Neupevňujte ho do zveráka ani iného podobného upínacieho zariadenia.
- Vypnite stroj a počkajte, kým sa stroj úplne nezastaví a až potom nástroj položte.
- Nerobte drážky do materiálov, ktoré obsahujú azbest.
- Používajte iba diamantové rezacie kotúče vhodné pre suché rezanie. Rezacie kotúče musia mať maximálnu povolenú rýchlosť bez zaťaženia minimálne na úrovni maximálnej rýchlosti bez zataženia stroja. Nepoužívajte diamantové kotúče s priemerom väčším než 150 mm. Používajte iba diamantové rezacie kotúče s otvorom veľkosti 22,2 mm. Nesmú sa používať redukčné krúžky ani adaptéry.
- Diamantové rezacie kotúče nesmú byť poškodené a musia byť správne namontované.
- Pred začatím práce nechajte stroj vždy spustený aspoň 30 sekúnd bez zaťaženia. Poškodené, krivé alebo vibrujúce diamantové kotúče sa nesmú používať.
- Diamantový rezací kotúč chráňte pred údermi, nárazmi a mazivom.
- Ak sa diamantový rezací kotúč zasekne v reze, môže dôjsť k spätnému trhnutiu stroja alebo zlomeniu diamantového rezacieho kotúča. Stroj okamžite vypnite, ak sa diamantový rezací kotúč zasekol v reze.
- Stroj držte oboma rukami a pri práci so strojom udržiavajte stabilný postoj.
- Kábel vedte vždy dozadu a preč od stroja.
- Pred pripojením stroja k elektrickej sieti zabezpečte, aby bol stroj vypnutý.
- Stroj zapnite a počkajte, kým dosiahne plnú rýchlosť. Až potom začnite rezať.
- Nikdy sa nedotýkajte rotujúcich diamantových rezacích kotúčov.
- Dodržiavajte smer rotácie, stroj držte tak, aby iskry alebo prach odletovali preč od tela. Iskry môžu spôsobiť aj skrytý požiar.
- Pri rezaní drážok do nosných múrov buďte opatrný. V prípade potreby sa obráťte na statika.
- Overte si, či pod povrchom steny, do ktorej chcete rezať, nie sú skryté káble, inštaláčne rúrky káblov, vodovodné a plynovodné potrubia.
- Kontakt s elektrickým káblom vedúcim prúd môže byť smrteľný a môže spôsobiť požiar.
- Poškodenie vodovodných potrubí môže viesť k poškodeniu majetku alebo k zásahu elektrickým prúdom.
- Na vyhľadanie skrytých potrubí alebo káblov použite detektor káblov alebo potrubí alebo sa obráťte na inžiniera.
- Nerežte do stien obložených drevom alebo izolačným materiálom. Vysoká tvorba tepla pri rezaní diamantovým kotúčom môže spôsobiť požiar.
- Stroj používajte iba v bezpečnej vzdialenosti od nehorľavých materiálov v oblasti.
- Pamätajte na to, že odletujúce iskry, ktoré sa tvoria počas práce, môžu spôsobiť požiar.



Varovanie: Diamantové rezacie kotúče budú rotovať aj po vypnutí stroja. Diamantové rezacie kotúče nikdy nezastavujte tak, že na ne pritlačíte zbokú.

- Stroj sa smie používať, iba ak je pripojený k vhodnému vysávaču. Vysávač musí byť vybavený filtrom pre prach z muríva a musí byť schválený pre prácu s prachom z muríva.
- Je nutné používať protiprachovú masku schválenú pre prach z muríva.



VAROVANIE: Diamantové rezacie kotúče sa počas prevádzky veľmi zahrievajú. Diamantové rezacie kotúče nechajte úplne vychladnúť, až potom odstraňujte alebo vymieňajte kotúče.

- Ak sa sieťový kábel počas práce poškodí alebo prereže, mali by ste stroj okamžite odpojiť od elektrickej siete. Nikdy nepoužívajte stroj, ak má poškodený kábel. Poškodené sieťové káble smú byť vymieňané iba za originálne náhradné diely, ktoré sú k dispozícii od výrobcu.
- Nedovoľte, aby stroj používali deti.

7 MONTÁŽ



POZOR! Pred vykonávaním nastavovacích prác alebo údržby odpojte elektrickú zástrčku.

7.1 Inštalácia a výmena diamantových rezacích kotúčov (obr. 1 a obr. 2)

Používajte iba diamantové rezacie kotúče vhodné pre rezanie za sucha, ktoré sú schválené na použitie s materiálom, ktorý chcete rezať. Rezacie kotúče musia mať maximálnu povolenú rýchlosť minimálne na úrovni maximálnej rýchlosti bez zaťaženia stroja.

- Stroj položte na stabilný pracovný stôl s diamantovými kotúčmi cez okraj stola.
- Nastavte rezáciu hĺbku na najnižšiu polohu (maximálna rezacia hĺbka) použitím zaistovacej páky pre hĺbkový doraz (9) (Pozrite si časť „Nastavenie hĺbky“).
- Ochranný kryt zaveďte dole, uľahčuje to ovládanie.
- Zaistovacie tlačidlo vretena (2) stlačte smerom ku krytu motora, ako ukazuje šípka na obr. 1 (A) a pevne ho podržte.
- Pomocou kolíkového kľúča (17) povoľte maticu s nákrúžkom s objímkou vretena (16), odstráňte diamantový rezací kotúč (12) a rozperné krúžky (15). Potom vyčistite prírubu motora (14), rozperné krúžky a maticu s nákrúžkom s objímkou vretena.
- Nový diamantový rezací kotúč položte na prírubu motora (14) a potom položte zvyšné rozperné krúžky (15). (Pozri obr. 2)
- Posuňte zvyšný diamantový rezací kotúč na vreteno, priskrutkujte maticu s nákrúžkom na vreteno.
- Stlačte zaistovacie tlačidlo vretena (2) a utiahnite maticu s nákrúžkom pomocou kolíkového kľúča.



UPOZORNENIE! Vždy vymieňajte diamantové rezacie kotúče po pároch.

7.2 Nastavenie hĺbky (obr. 3)



VAROVANIE: Pred vykonávaním montážnych alebo nastavovacích prác vždy odpojte stroj od elektrickej siete.

- Povoľte zaistovacia páka pre hĺbkový doraz (9) a nastavte požadovanú hĺbku podľa mierky hĺbky rezania (10). Na kompenzáciu nerovností v povrchu steny zvolte hĺbku drážky o približne 3 mm hlbšie, ako je skutočná požadovaná hĺbka.
- Znovu utiahnite zaistovacia páka (9).

7.3 Zapnutie/vypnutie stroja

- Stlačte bezpečnostný spínač (5) a spúšťač hlavného vypínača (4). Stroj sa zapne.
 - Spúšťač pustíte, stroj sa vypne.



UPOZORNENIE! Pred začatím práce nechajte stroj vždy spustený aspoň 30 sekúnd bez zaťaženia. Poškodené, krivé alebo vibrujúce diamantové rezacie kotúče sa nesmú používať.

- Mäkký štart: Stroj je vybavený mechanizmom mäkkého štartu.
- Ochrana pred preťažením: Stroj má zariadenie ochrany pred preťažením a pri preťažení sa automaticky vypína. Pustíte spúšťač a stroj vyberte z obrobku, znovu zapnite a spustíte stroj bez zaťaženia na asi jednu minútu, aby sa vychladil.

7.4 Nastavenie šírky drážky (obr. 4, obr. 5, obr. 6, obr. 7)

- Stroj je vybavený štyrmi rozpernými krúžkami (15), z ktorých každý má približne 10 mm hrúbku. Šírka drážky sa dá nastaviť pomocou rôzneho počtu rozperných krúžkov nainštalovaných medzi diamantovými rezacími kotúčmi. Šírka drážky sa dá vypočítať zohľadnením šírky rozperných krúžkov a šírky diamantových rezacích kotúčov. Maximálna šírka drážky je približne 44 mm.

7.5 Vysávanie prachu

- Stroj sa smie používať, iba ak je pripojený k vhodnému vysávaču. Vysávač musí byť schválený pre prach z muriva. Dodáva sa adaptér vysávania prachu (3). Zabezpečte, aby bola hadica bezpečne pripojená k adaptéru. S prácou okamžite prestaňte, keď sa vysávač pokazí. Vypnite stroj a vysávač dajte do poriadku. Vysávač musí byť vhodný pre typ materiálu, s ktorým pracujete. Pri toxických materiáloch alebo tam, kde dochádza k tvorbe toxického prachu, používajte špeciálny vysávač. Pri používaní domáceho vysávača si môžete poškodiť zdravie.
- Pre čo najlepšie výsledky používajte vysávač na vysávanie za mokra a sucha, ktorý je vybavený vhodným filtrom. V prípade pochybností vyhľadajte radu odborníka.

8 PREVÁDZKA



Pred prácou vyznačte čiaru rezu, stroj pevne podržte oboma rukami. (obr. 8)

1. Nastavte hĺbku drážky. Predné koliesko valčeka tohto stroja umiestnite pevne proti stene. Stroj zapnite a jemne znížte k stene, kým sa rotujúci diamantový rezací disk nezareže do steny, stroj držte pevne oboma rukami.
 2. Rez vykonávajte rovnomerne, pevne a so stredne silným prítlakom, zodpovedajúcim rezanému materiálu. Overte si, či pracujete v správnom smere! Vždy pracujte proti smeru rotácie, ktorá je zobrazená na ochrannom chrániči stroja, aby ste predišli riziku nekontrolovaného pohybu stroja z rezu.
 3. Po dokončení rezu stroj trochu potiahnite dozadu, vypnite a vyberte ho z rezu.
- Diamantové rezacie kotúče nechajte najprv zastaviť, až potom stroj položte. Neskúšajte spomaľovať diamantové rezacie kotúče tak, že na ne pritlačíte z boku.
 - Odstráňte zvyšok muriva v drážke pomocou dodaného lámacieho nástroja na murivo.
 - So strojom nie je možné robiť oblúkovité rezy, pretože diamantové rezacie kotúče by sa mohli v reze zaseknúť.
 - Dlažbové kocky a podobné obrobky sa musia položiť na rovný povrch, alebo musia byť iným spôsobom bezpečne podopreté ešte pred začatím rezu, aby nedošlo k ich zlomeniu.
 - Pri rezaní mimoriadne tvrdého materiálu, napr. betónu s vysokým obsahom štrku sa môžu diamantové rezacie kotúče prehriať a poškodiť. Zbadáte to na kruhu iskier, ktorý rotuje

spolu s diamantovými kotúčmi. V takomto prípade prerušte proces rezania a nechajte diamantové kotúče vychladiť tak, že stroj necháte bežať chvíľu bez zaťaženia.

- Stále sa znižujúci progres práce a rotujúci kruh iskier naznačujú, že diamantové rezacie kotúče sú tupé.

9 ČISTENIE A ÚDRŽBA



VAROVANIE: Pred vykonávaním údržbových alebo nastavovacích prác odpojte zariadenie od elektrickej siete.

9.1 Čistenie

- Stroj si vyžaduje len malú údržbu.
- Zabezpečte, aby ventilačné otvory neboli blokované a stroj pravidelne čistite mäkkou handričkou, ventilačné otvory čistite pomocou stlačeného vzduchu.
- Sieťové káble a uhlíkové kefy sa smú vymieňať iba v autorizovanej opravovni alebo podobne kvalifikovanou osobou.
- Po dokončení práce vyberte diamantové rezacie kotúče a vyčistite prírubu motora, maticu s nákrúžkom a ochranný kryt.
- Pozorne skontrolujte, či diamantové rezacie kotúče nevykazujú známky poškodenia, napr. zlomené segmenty atď.
- Poškodené rezacie kotúče sa musia vymieňať okamžite.
- V nepravdepodobnom prípade pokazenia nechajte stroj opraviť v autorizovanej opravovni alebo podobne kvalifikovanou osobou. Pri otázkach alebo objednávaní náhradných dielov si pozrite číslo výrobku na štítku stroja.

9.2 Kontrola a výmena uhlíkových kefiék

- Z bezpečnostných dôvodov sa stroj automaticky vypne, ak sa uhlíkové kefy opotrebnú tak, že už nemajú kontakt s motorom. V takomto prípade sa musia uhlíkové kefy vymeniť za pár podobných uhlíkových kefiék, ktoré sú k dispozícii cez organizáciu popredajného servisu alebo od kvalifikovaného odborníka. Skrutkovačom povoľte kryt uhlíkových kefiék (7) proti smeru hodinových ručičiek, otvorte viečko a vyberte staré uhlíkové kefy (obr. 9).
- Ak majú 6 mm a menej, musia sa vymeniť. Nainštalujte nové uhlíkové kefy a znovu založte kryt uhlíkových kefiék (7).
- Po nainštalovaní nových uhlíkových kefiék, nechajte stroj bežať bez zaťaženia aspoň po dobu 15 minút.



UPOZORNENIE: Kefky sa musia vždy meniť v pároch. Stroj vždy odpojte od elektrickej zásuvky a až potom snímte prípadné elektrické kryty.

10 TECHNICKÉ ŠPECIFIKÁCIE

Zdroj napätia	230-240 V ~ 50 Hz
Menovitý výkon	1800 W
Hĺbka rezania	0-45 mm
Šírka rezania	14/24/34/44 mm
Otáčky bez zaťaženia	5000 min-1
Ochranná trieda	II
Priemer diamantových rezacích kotúčov	150 mm

11 HLUK

Hladnoty emisií hluku namerané podľa príslušnej normy. (K=3)

Hladina akustického tlaku LpA	95 dB(A)
-------------------------------	----------

Hladina akustického výkonu LwA	106 dB(A)
--------------------------------	-----------



POZOR! Ak akustický tlak prekročí úroveň 85 dB(A), používajte chrániče sluchu.

aw (Vibrácie):

Max. 3,4 m/s ²

K = 1,5 m/s ²

12 SERVISNÁ SLUŽBA

- Poškodené vypínače musí vymeniť náš odbor popredajných služieb.
- Ak je pripojovací kábel (alebo sieťová vidlica) poškodený, musí byť vymenený za rovnaký pripojovací kábel, ktorý dodáva náš odbor popredajných služieb. Pripojovací kábel musí vymeniť iba naša servisná služba (pozri na poslednej strane) alebo kvalifikovaná osoba (kvalifikovaný elektrikár).

13 SKLADOVANIE

- Priebežne čistíme celé zariadenie a jeho príslušenstvo.
- Skladujte ho mimo dosahu detí, v stabilnej a bezpečnej polohe, na suchom a chladnom mieste, vyhnite sa privysokým a prinízkym teplotám.
- Nevystavujte priamemu slnečnému žiareniu. Ak je možné, uschovajte na tmavom mieste.
- Neudržiavajte v plastických taškách aby ste predišli nahromadeniu vlhkosti.

14 ZÁRUKA

- Záručná lehota poskytovaná na tento výrobok je 36 mesiacov a začína plynúť dňom zakúpenia prvým používateľom.
- Táto záruka zahŕňa všetky chyby materiálu a výrobné chyby, okrem: batérií, nabíjačiek, chybných súčastí, ktoré podliehajú bežnému opotrebovaniu ako napr. ložiská, kľuky, káble a zástrčky alebo príslušenstvo ako vrtáky, vrtné korunky, pílové listy atď.; nezahŕňa poškodenia alebo chyby spôsobené zlým zaobchádzaním, nehodami alebo pozmeňovaním, ani náklady na prepravu.
- Poškodenie a/alebo chyby, ktoré sú dôsledkom nesprávneho používania, tiež nespádajú pod ustanovenia záruky.
- Nenesieme ani žiadnu zodpovednosť za zranenie osôb, ktoré je dôsledkom nesprávneho používania zariadenia.
- Opravy smie vykonávať iba autorizované servisné stredisko pre nástroje Powerplus.
- Viac informácií získate na tel. čísle 00 32 3 292 92 90.
- Prípadné náklady na prepravu vždy nesie zákazník, ak nebolo písomnou formou dohodnuté inak.
- Záruku si zároveň nemožno uplatňovať, ak bolo zariadenie poškodené v dôsledku nedbanlivej údržby alebo preťaženia.
- Zo záruky sú definitívne vylúčené prípady, kedy poškodenie vzniklo dôsledkom vniknutia kvapaliny, nadmerného preniknutia prachu, úmyselného poškodenia (úmyselne alebo závažnou nedbanlivosťou), nevhodného použitia (použitie zariadenia na účely, na ktoré nie je vhodné), nekompetentného použitia (napr. nerešpektovaním pokynov v návode), neodbornej montáže, zásahu bleskom, chybného sieťového napätia. Neboli uvedené všetky možnosti.
- Prijatie reklamácie v rámci záruky nemá vplyv na predĺženie záručnej lehoty, ani na začatie novej záručnej lehoty v prípade výmeny zariadenia.
- Staré zariadenia alebo súčasti, ktoré sú vymieňané v rámci záruky, sa preto stávajú majetkom spol. Varo NV.

- Vyhradzuje si právo zamietnuť akúkoľvek reklamáciu, ak nie je možné overiť dátum zakúpenia alebo ak je jasné, že výrobok nebol riadne udržiavaný. (čisté vetracie otvory, pravidelná údržba uhlíkových kefiiek,...)
- Potvrdenku o nákupe si musíte uschovať ako doklad o dátume zakúpenia.
- Náradie musíte vrátiť v nezobraňovanom stave svojmu predajcovi v prijateľne čistom stave, v originálnom plastovom kufríku liatom pod tlakom, ak v ňom bolo vaše náradie dodané, spolu s priloženým dokladom o kúpe.

15 ŽIVOTNÉ PROSTREDIE



Ak musíte po dlhodobom používaní zariadenie vymeniť, nelikvidujte ho spolu s domovým odpadom, ale ekologicky správnym spôsobom.

Odpad, ktorý vzniká pri likvidácii elektrických strojov, sa nesmie likvidovať s bežným domovým odpadom. Ak existuje zariadenie na recykláciu, odovzdajte ho na recykláciu. Informácie o recyklácii vám poskytnú miestne úrady alebo predajca.

16 VYHLÁSENIE O ZHODE

**VARO**

VARO – Vic. Van Rompuy N.V. - Joseph Van Instraat 9 - BE2500 Lier - BELGICKO
vyhlasuje, že

výrobok:	Drážkovacia Fréza Do Muriva
obchodná známka:	POWERplus
model:	POWX0650

je v súlade so základnými požiadavkami a inými relevantnými ustanoveniami príslušných európskych smerníc, na základe uplatnenia európskych harmonizovaných noriem. V prípade akýchkoľvek neoprávnených úprav tohto zariadenia stráca toto vyhlásenie svoju platnosť.

Európske smernice (vrátane ich prípadných novelizácií do dátumu podpisu);

2011/65/EU
2006/42/EC
2014/30/EU

Európske harmonizované normy (vrátane ich prípadných novelizácií do dátumu podpisu);

EN60745-1 : 2009
EN60745-2-22 : 2011
EN IEC 55014-1 : 2021
EN IEC 55014-2 : 2021
EN IEC 61000-3-2 : 2019
EN61000-3-3 : 2013

Uchovávateľ technickej dokumentácie: Philippe Vankerkhove, VARO – Vic. Van Rompuy N.V.

Dolupodpísaný koná v mene výkonného riaditeľa spoločnosti,

Philippe Vankerkhove
Regulačné záležitosti – Compliance Manager
13/05/2022, Lier - Belgium